

Technisches Handbuch  
Motorrad- und Roller-Reifen

Technical Manual  
Motorcycle and Scooter Tires

Manuel technique  
Pneu Moto et Scooter

de

**Rechtliche Hinweise**

Der Inhalt dieser Druckschrift ist unverbindlich und dient ausschließlich Informationszwecken. Die Informationen sind keine Angebote im Sinne der anwendbaren gesetzlichen Bestimmungen und begründen kein Vertragsverhältnis hinsichtlich der vorgestellten Produkte. Soweit nicht ausdrücklich anderweitig vereinbart, werden sie auch nicht Vertragsbestandteil bestehender oder künftiger Verträge mit der Continental Reifen Deutschland GmbH.

Diese Druckschrift enthält keinerlei Garantien oder Beschaffenheitsvereinbarungen der Continental Reifen Deutschland GmbH für ihre Produkte, sei es ausdrücklich oder stillschweigend, auch nicht hinsichtlich der Aktualität, Korrektheit, Vollständigkeit und Qualität der Informationen sowie der Verfügbarkeit der Produkte. Die Informationen in dieser Druckschrift sowie die beschriebenen Produkte und Dienstleistungen können ohne vorherige Ankündigung von der Continental Reifen Deutschland GmbH jederzeit geändert oder aktualisiert werden.

Die Continental Reifen Deutschland GmbH übernimmt keine Haftung im Zusammenhang mit dieser Druckschrift. Eine Haftung für jegliche unmittelbaren oder mittelbaren Schäden, Schadensersatzforderungen, Folgeschäden gleich welcher Art und aus welchem Rechtsgrund, die durch die Verwendung der in dieser Druckschrift enthaltenen Informationen entstehen, ist, soweit rechtlich zulässig, ausgeschlossen.

Die gewerblichen Schutzrechte wie Marken (Logos) oder Patente, die in dieser Druckschrift dargestellt sind, sind Eigentum der Continental Reifen Deutschland GmbH oder ihrer Tochtergesellschaften. Die Darstellung in dieser Druckschrift ist keine Gewährung von Lizenzen oder Nutzungsrechten. Ohne eine ausdrückliche schriftliche Einwilligung der Continental Reifen Deutschland GmbH ist ihre Nutzung untersagt.

Alle Texte, Bilder, Grafiken und sonstigen Materialien, sowie deren Koordination und Anordnung in dieser Druckschrift sind urheberrechtlich für die Continental Reifen Deutschland GmbH oder ihre Tochtergesellschaften geschützt und dürfen nicht zur kommerziellen Verwendung oder Verteilung modifiziert, kopiert oder anderweitig verwendet werden.

Copyright © 2011 Continental Reifen Deutschland GmbH  
Alle Rechte vorbehalten.

en

**Publication Disclaimer**

The content of this publication is provided for information only and without responsibility. Continental Reifen Deutschland GmbH makes no representations about the accuracy, reliability, completeness or timeliness of the information in this publication. Continental Reifen Deutschland GmbH may, in its sole discretion, revise the information contained herein at any time without notice.

Continental Reifen Deutschland GmbH's obligations and responsibilities regarding its products are governed solely by the agreements under which they are sold. Unless otherwise agreed in writing, the information contained herein does not become part of these agreements. This publication does not contain any guarantee or agreed quality of Continental Reifen Deutschland GmbH's products or any warranty of merchantability, fitness for a particular purpose and non-infringement. Continental Reifen Deutschland GmbH may make changes in the products or services described at any time without notice.

This publication is provided on an „as is“ basis. To the extent permitted by law, Continental Reifen Deutschland GmbH makes no warranty, express or implied, and assumes no liability in connection with the use of the information contained in this publication. Continental Reifen Deutschland GmbH is not liable for any direct, indirect, incidental, consequential or punitive damages arising out of the use of this publication. Information contained herein is not intended to announce product availability anywhere in the world.

The trademarks, service marks and logos (the Trademarks) displayed in this publication are the property of Continental Reifen Deutschland GmbH and/or its affiliates. Nothing in this publication should be construed as granting any license or right to the Trademarks. Without the express written consent of Continental Reifen Deutschland GmbH the use of the Trademarks is prohibited.

All text, images, graphics and other materials in this publication are subject to the copyright and other intellectual property rights of Continental Reifen Deutschland GmbH and/or its affiliates. Continental Reifen Deutschland GmbH owns the copyrights in the selection, coordination and arrangement of the materials in this publication. These materials may not be modified or copied for commercial use or distribution.

Copyright © 2011 Continental Reifen Deutschland GmbH  
All rights reserved.

fr

**Clause de non-responsabilité pour publication**

Le contenu de la présente publication est donné exclusivement à titre informatif et n'engage pas la responsabilité de Continental SNC. Continental SNC ne peut être tenue pour responsable de l'exactitude, de la fiabilité, de l'intégralité ou de l'opportunité des informations reprises dans cette publication. Continental SNC peut à sa seule discrétion modifier les informations contenues à tout moment et sans préavis.

Les devoirs et responsabilités de Continental SNC à l'égard de ses produits ne sont régis que par les contrats de vente. En dehors de tout autre accord écrit, les informations ci-après ne peuvent devenir partie intégrante de ces contrats. La présente publication ne peut être interprétée comme valant clause de garantie, accord sur la qualité, garantie de disponibilité ou accord sur un usage particulier des produits de la Continental SNC. Continental SNC se réserve le droit de modifier les produits ou services décrits à tout moment sans préavis.

Ce document est remis à titre de base. Conformément aux dispositions législatives en vigueur, Continental SNC ne donne aucune garantie expresse ou tacite quant à l'utilisation des informations contenues dans cette publication. Continental SNC décline toute responsabilité au titre de tout dommage direct, indirect ou consécutif, demande incidente, dommages et intérêts, dommage de quelque nature et à quelque titre que ce soit pouvant naître de l'utilisation des informations contenues dans la présente publication. Les présentes informations ne peuvent être interprétées comme étant une annonce de disponibilité des produits au niveau mondial.

Les droits de propriété industrielle portant sur les marques (logos) et les brevets repris à la présente sont la propriété de la société Continental SNC et/ou de ses filiales. La présente publication ne constitue ni une cession de licence ni un droit de jouissance desdits droits de propriété industrielle. Leur utilisation est interdite sans l'autorisation écrite expresse de la société Continental SNC.

Les textes, photos, graphiques et autres présentations repris à la présente publication sont protégés par les droits de propriété de Continental SNC et/ou de ses filiales. Continental SNC répond des droits d'auteur, de la sélection et de l'arrangement de cette publication laquelle ne peut en aucun cas être copiée ou modifiée à des fins d'utilisation ou de diffusion commerciales.

Copyright © 2011 Continental SNC  
Tous droits réservés.



1. Lieferprogramm / Delivery range / Gamme de pneus	2. Bereifungsstandards für Motorroller und Motorräder / Standard fitments for scooters and motorcycles / Montes pneumatiques standard pour les scooters et les motos .....26	3. Wissenswertes über Motorradreifen / Useful information about motorcycle tires / Informations utiles concernant les pneus de motocycles
ContiRaceAttack Slick..... 8	ADIVA ..... 27	Höchstgeschwindigkeiten / Speed ratings / Vitesses maximales .....149
ContiRaceAttack Rain ..... 8	Adly ..... 27	Tragfähigkeit / Load index / Indice de Charge .....149
ContiRaceAttack Comp. .... 9	Aprilia ..... 27	Umrechnungstabelle - Motorradreifengrößen / Conversion chart - Motorcycle tire sizes / Correspondance des dimensions de pneus moto .....150
ContiRaceAttack Street ..... 10	ATALA ..... 31	Hinweise zur vorschriftsmäßigen Bereifung in Deutschland / Remarks for the German market / Annotations pour le marché allemand .....150
ContiSportAttack ..... 11	ATK ..... 31	
ContiRoadAttack 2..... 12	BAJAJ ..... 32	
ContiRoadAttack..... 13	Benelli ..... 32	
ContiMotion ..... 13	Beta ..... 34	
ContiAttack SM..... 14	Bimota ..... 35	
ContiTwist SM / Sport SM... 14	BMW ..... 38	
ContiGO! ..... 15	Buell ..... 43	
ContiRaceAttack Custom ... 16	Cagiva ..... 44	
Milestone / WW ..... 16	CCM ..... 47	
TKV 11/12 ..... 17	CPI ..... 47	
RB 2 / K 112 ..... 17	Daelim ..... 47	
ContiTrailAttack..... 18	Derbi ..... 48	
ContiEscape..... 18	Ducati ..... 49	
TKC 80 ..... 19	Fantic Motor ..... 55	
ContiGeländeSport ..... 19	Garelli ..... 55	
ContiGO! ..... 20	Gas Gas ..... 56	
KKS 10 / WW / ContiGO!.... 20	Generic ..... 56	
ContiTwist / WW ..... 21	Gilera ..... 57	
ContiTwist Sport / Race..... 22	Harley-Davidson ..... 58	
LB & K62 ..... 23	Heinkel ..... 63	
LB WW & K62 WW ..... 23	Hercules ..... 63	
	Honda ..... 63	
	Husaberg ..... 75	
	Husqvarna ..... 76	
	Hyosung ..... 77	
	Indian ..... 78	
	Italjet ..... 78	
	Jawa ..... 79	
	Kawasaki ..... 79	
	KBR ..... 88	
	Keeway ..... 88	
	Kramit ..... 89	
	Kreidler ..... 89	
	KTM ..... 89	
	Kymco ..... 93	
	Lambretta ..... 95	
	Laverda ..... 95	
	Lecson ..... 97	
	Malaguti ..... 97	
	MBK ..... 98	
	Mondial ..... 99	
	Moto Guzzi ..... 99	
	Moto Morini ..... 103	
	Motorhispania ..... 104	
	MV Agusta ..... 104	
	MZ ..... 105	
	Pegasus ..... 106	
	Peugeot ..... 106	
	PGO ..... 108	
	Piaggio ..... 110	
	Puch ..... 111	
	Rex ..... 112	
	Rieju ..... 112	
	Rivero ..... 113	
	Royal Enfield ..... 113	
	Sachs ..... 113	
	Sasy ..... 114	
	Scatto ..... 114	
	Simson ..... 115	
	Suzuki ..... 115	
	SYM ..... 128	
	Triumph ..... 129	
	Vespa ..... 133	
	Victory ..... 135	
	Voxan ..... 136	
	Winking ..... 136	
	Yamaha ..... 136	
Schlauchzuordnung, Felgenbänder / Tube fitment, Flaps / Correspondance des chambres à air, Fonds de jante ..... 24 - 25		

4. Reifen-Lexikon / Tire Glossary / Lexique du pneu			5. Technische Daten gemäß ETRTO / Technical data according to ETRTO / Caractéristiques techniques suivant ETRTO
(de)	(en)	(fr)	
Auswuchten des Reifens.....151	Advice on tire pressure .....154	Age du pneu ..... 157	Straßenreifen / On-Road tires / Pneus route. Einsatz bis: / For speeds up to: / Utilisation jusqu'à: 100 km/h..... 160 - 161 150 km/h..... 162 180 km/h..... 163 210 km/h..... 164 - 165 240 km/h..... 166 Radial / radial / radial..... 167 - 168 Enduro / Dual-purpose / Tout-terrain 169 - 170 Motocross / Motocross / Moto-cross..... 171 Roller/Scooter ..... 172 - 174 Fußnoten / Remarks / Commentaires ..... 176 Antrag auf Ausstellung einer Unbedenklichkeitsbescheinigung ..... 177 (For the German market only) (Uniquement pour le marché allemand)
Bias-Belted-Reifen .....151	Balancing .....154	Pneus de motocycles sur une bande .. 157	
Breaker-Reifen .....151	Bias belted tires .....154	d'essai de kilométrage..... 157	
Diagonalreifen.....151	Breaker tires .....154	Bouchon de valve ..... 157	
Diagonal-Gürtelreifen .....151	Breaking-in .....154	Capacité de charge ..... 157	
ECE/ISO-Norm .....151	Clearance .....154	Conseils concernant la pression des pneus ..... 157	
ECE-Zulassungsnummer.....151	Crossply tires .....154	Ecrou de valve ..... 157	
Einfahren .....151	Designs .....154	Entretien ..... 157	
Felgenkunde.....151	Directional Arrows .....154	Epaisseur de la surface de roulement..... 157	
Freigängigkeit der Reifen .....151	Dynamometer Testing .....154	Equilibrage ..... 157	
Geschwindigkeitssymbol .....151	ECE approval .....154	Espacement ..... 157	
Lagerung von Reifen .....151	ECE/ISO standard .....154	Flèches de direction ..... 157	
Laufleistungen .....151	Fitting tires .....154	Identification des pneus ..... 157	
Laufrichtungspfeil.....151	Identification .....154	Indice de vitesse ..... 158	
Luftdrucktips .....151	Inflation pressure .....154	Jantes ..... 158	
Montage .....151	Load carrying capacity .....154	Kilométrage..... 158	
Motorradreifen auf Rollenprüfständen .....151	Maintenance .....154	Modèles de pneus ..... 158	
Nachschneiden.....151	Mileage .....154	Normes ECE/ISO ..... 159	
Profiltiefe.....151	Radial tires .....154	Numéro de contrôle ECE..... 159	
Radialreifen .....151	Regrooving .....154	Pneu ceinturé à plis en biais ..... 159	
Reifenalter .....151	Rims .....154	Pneus à plis croisés..... 159	
Reifenbauarten .....152	Safety rules for tires .....154	Pneus radiaux ..... 159	
Reifenkennung .....152	Selection .....154	Pneus toilés..... 159	
Reifenmontage .....153	Speed ratings .....154	Pose des pneus ..... 159	
Reifenwahl.....153	Storage .....154	Pression de gonflage..... 159	
Reifenreparatur.....153	Tire age .....154	Principales règles concernant les pneus de moto..... 159	
Schlauch- und Schlauchlosreifen ..153	Tire designs .....155	Retailage..... 159	
Sicherheitshinweise für Ihre Motorradreifen.....153	Tire identification .....155	Rodage..... 159	
Tragfähigkeit .....153	Tire rims .....156	Sélection des pneus ..... 159	
Ventilkappe .....153	Tire selection .....156	Stockage des pneus..... 159	
Ventilmutter (Schlauchreifen).....153	Tire storage .....156	Types de pneus avec et sans chambre à air ..... 159	
	Tread depth .....156		
	Tubeless and tubetype tires... 156		
	Valve cap .....156		
	Valve nut (tube type) .....156		

## Race



**ContiRaceAttack Slick**  
Seite / Page 8



**ContiRaceAttack Comp. / Rain**  
Seite / Page 8 / 9



**ContiRaceAttack Street**  
Seite / Page 10

## Sport / Sport Touring



**ContiSportAttack**  
Seite / Page 11



**ContiRoadAttack 2**  
Seite / Page 12



**ContiRoadAttack**  
Seite / Page 13



**ContiMotion**  
Seite / Page 13

## Supermoto

**ContiAttack SM**  
Seite / Page 14



**ContiTwist SM /  
ContiTwist SM Sport**  
Seite / Page 14



## Allround

**ContiGo!**  
Seite / Page 15



## Custom / Touring

**ContiRaceAttack Custom**  
Seite / Page 16



**Milestone / WW**  
Seite / Page 16



Sport Classic /  
Classic Line

**TKV 11/12**  
Seite / Page 17



**RB 2 / K 112**  
Seite / Page 17

Enduro



**ContiTrailAttack**  
Seite / Page 18



**ContiEscape**  
Seite / Page 18



**TKC 80**  
Seite / Page 19

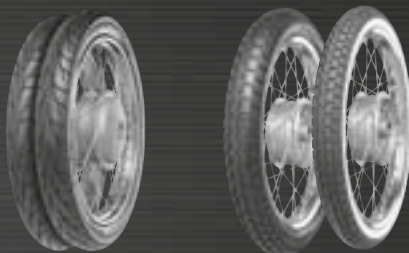
Off Road

**ContiGeländeSport**  
Seite / Page 19



City Line

**ContiGo!**  
Seite / Page 20



**KKS 10 / WW**  
Seite / Page 20

## City / Touring



**ContiTwist / ContiTwist WW**

Seite / Page 21

## Sport / Racing



**ContiTwist Sport**

Seite / Page 22

**ContiTwist Race**

Seite / Page 22

## Classic Line



**LB & K62**

Seite / Page 23

**LB WW & K62 WW**

Seite / Page 23



## Continuous Compound



de

Continuous Compound-Technologie

Ermöglicht eine homogene Gripabstufung mit nur einer Mischung:

- Schulterbereich flexibel → Grip
- Zenithbereich abriebfest → Laufleistung
- Übergang stufenlos

en

Continuous Compound Technology:

A homogenous grip grading which is the result of a temperature controlled curing of the tire during the production process

- Flexible shoulder areas → Grip
- Wear resistant zenith area → Mileage
- Continuous transition

fr

Technologie Continuous Compound:

elle procure, avec un seul mélange, une accroche dégradée homogène grâce à un contrôle de la température de vulcanisation du pneu

- Zone souple sur les épaules → Accroche
- Zone centrale résistance à l'usure → Kilométrage élevé
- Transition continue

## Traction Skin



de

Traction Skin sorgt für eine extrem sichere und kurze Einfahrzeit. Möglich machen dies die revolutionäre aufgeraute Reifenoberfläche und der Verzicht auf Trennmittel durch die speziell beschichtete Reifenform.

en

Traction Skin, the revolutionary new micro-rough tread surface, virtually puts an end to tire break-in. This is possible due to a new mold coating technology which eliminates the need for tire-release agents. Mount and ride!

fr

Traction Skin fait en sorte que le pneu soit rodé très sûrement et rapidement. Ceci est rendu possible par sa surface révolutionnaire rendue rugueuse et la renonciation aux agents de démoulage grâce à un moule de pneu présentant un revêtement intérieur spécial.

## ContiRace **ATTACK** Slick

- de** **Slickreifen für den Renn- und Hobbyeinsatz (NHS).**
- Revolutionäre Technologie am Vorderrad für transparente Rückmeldung beim Anbremsen von Kurven
  - Der hohe Seitengrip der Black-Chili-Mischung ermöglicht extreme g-Kräfte in maximaler Schräglage
  - Einzigartige Hinterradkonstruktion optimiert die Bodenaufstandsfläche für hohe Traktion in der Beschleunigungsphase
  - Continuous Compound Technologie sorgt für eine hohe Haltbarkeit, auch bei Langstreckeneinsatz oder Renntrainings

- en** **Slicks for Racing and Track Days (NHS).**
- Revolutionary front tire design offers transparent feedback during braking for corners
  - High lateral grip from the Black Chili compound makes extreme g-forces possible at maximum lean angles
  - Unique rear tire design provides a maximum contact patch for better traction during acceleration
  - Continuous Compound Technology ensures high mileage, for endurance racing or track days

- fr** **Pneu „slick“ pour la compétition et les loisirs (NHS).**
- Technologie révolutionnaire sur la roue avant pour une réponse transparente au freinage à l'inscription en courbe
  - L'accroche latérale élevée du mélange Black Chili supporte des forces G extrêmes en position inclinée maximale
  - Une structure unique en son genre sur la roue arrière optimise la surface de contact au sol pour une motricité élevée en phase d'accélération
  - La technologie "Continuous Compound" assure une endurance élevée, même en utilisation sur de longues distances ou pour l'entraînement à la compétition

Reifengröße / Size / Dimension	Mischung / Compound / Mélange
<b>Vorderrad / Front wheel / Roue avant</b>	
120/70 R 17 NHS TL	ContiRaceAttack Slick Soft ContiRaceAttack Slick Medium
<b>Hinterrad / Rear wheel / Roue arrière</b>	
180/55 R 17 NHS TL	ContiRaceAttack Slick Soft ContiRaceAttack Slick Medium ContiRaceAttack Slick Endurance
190/60 R 17 NHS TL	ContiRaceAttack Slick Soft ContiRaceAttack Slick Medium ContiRaceAttack Slick Endurance

## ContiRace **ATTACK** Rain

- de** **Regenreifen ohne Straßenzulassung (NHS).**
- Innovative Profilgestaltung für eine optimale Wasseraufnahme und -verdrängung
  - Kontrollierbares Fahrverhalten und sehr gute Traktion selbst unter Extrembedingungen durch eine an die Bedingungen angepasste Laufflächenmischung

- en** **Competition rain tire (NHS).**
- Innovative pattern design to ensure optimal water clearance and high grip in extreme wet track conditions
  - Controllable ride with high feedback characteristics providing excellent traction even under hard riding conditions due to a state-of-the-art racing rain compound

- fr** **Pneu pluie non homologué sur route (NHS).**
- Conception innovatrice du profil pour un maximum d'absorption et de refoulement de l'eau
  - Tenue de route maîtrisable et très bonne traction même dans des conditions extrêmes grâce à une adaptation du mélange de la bande de roulement

Reifengröße / Size / Dimension
<b>Vorderrad / Front wheel / Roue avant</b>
120/70 R 17 NHS TL
<b>Hinterrad / Rear wheel / Roue arrière</b>
180/55 R 17 NHS TL
190/55 R 17 NHS TL





# ContiRace **ATTACK** Comp.

- de** **High Performance-Reifen für die Rennstrecke.**
  - In verschiedenen Mischungsvarianten für die optimale Anpassung an Strecke und Wetterbedingungen erhältlich
  - Continuous Compound Technologie sorgt für eine hohe Haltbarkeit, auch bei Langstreckeneinsatz oder Renntrainings
- en** **High performance tire for the race track.**
  - High performance race tires, available in various compounds to provide the optimal adaptation for the track and weather conditions
  - Continuous Compound Technology ensures high mileage, for endurance racing or track days
- fr** **Pneu hautes performances pour la course.**
  - Disponible dans différentes variantes de mélange pour une adaptation optimale au circuit et aux conditions météo
  - La technologie "Continuous Compound" assure une endurance élevée, même en utilisation sur de longues distances ou pour l'entraînement à la compétition

Reifengröße / Size / Dimension	Mischung / Compound / Mélange
<b>Vorderrad / Front wheel / Roue avant</b>	
120/70 ZR 17 M/C 58 W TL	ContiRaceAttack Comp. Soft ContiRaceAttack Comp. Medium
<b>Hinterrad / Rear wheel / Roue arrière</b>	
160/60 ZR 17 M/C 69 W TL	ContiRaceAttack Comp. Soft ContiRaceAttack Comp. Medium ContiRaceAttack Comp. Endurance
180/55 ZR 17 M/C 73 W TL	ContiRaceAttack Comp. Soft ContiRaceAttack Comp. Medium ContiRaceAttack Comp. Endurance
190/55 ZR 17 M/C 75 W TL	ContiRaceAttack Comp. Soft ContiRaceAttack Comp. Medium ContiRaceAttack Comp. Endurance



Anmerkungen siehe Seite 23 /  
See Remarks on page 23 /  
Annotations voir en page 23 /

Freigaben unter [www.conti-moto.de](http://www.conti-moto.de)

## ContiRace **ATTACK** Street

**de** **Straßen-Rennreifen: Bringt die Rennstrecken-Performance auf die Straße.**

- Präzises Handling mit großer Aufstandsfläche in Schräglage für mehr Grip in Kurven durch eine spitz ausgeführte Vorderradkontur
- 0°-Stahlgürtelkonstruktion für hohe Stabilität und Feedback beim Anbremsen und Herausbeschleunigen aus Kurven
- Krafrichtungsorientiertes Profildesign abgeleitet von der Attack-Familie mit wachsendem Slickanteil im Schulterbereich für mehr Kontrolle und Haftung
- Continuous Compound Technologie sorgt für eine hohe Haltbarkeit, auch bei Langstreckeneinsatz oder Renntrainings

**en** **Street race tire: translates the race performance to the road.**

- Precise handling with an increased footprint at extreme lean angles for more grip in corners, due to an optimized front tire contour
- 0°-steel belt construction on the front and rear for higher stability and feedback when braking and accelerating out of corners
- Innovative tread pattern adapted from the Attack-family with a increasing slick area in the shoulder for more control and grip
- Continuous Compound Technology ensures high mileage, for endurance racing or track days

**fr** **Pneu de course pour la route : il transpose les performances sur circuit à la route.**

- Maniabilité précise avec une grande empreinte au sol en position inclinée, pour plus d'accroche dans les virages grâce à un contour pointu de la roue avant
- Structure de la ceinture en acier à 0° à l'avant et à l'arrière pour une grande stabilité et une bonne réponse au freinage et à l'accélération en sortie de virages
- Dessin du profil orienté dans le sens de la force motrice, dérivé de la famille Attack, avec une proportion de "slick" croissante dans la zone des épaules pour un meilleur contrôle et une adhérence supérieure
- Traction Skin fait en sorte que le pneu soit rodé très sûrement et rapidement. Ceci est rendu possible par sa surface révolutionnaire rendue rugueuse et la renonciation aux agents de démoulage grâce à un moule de pneu présentant un revêtement intérieur spécial.

**Reifengröße / Size / Dimension**

**Vorderrad / Front wheel / Roue avant**

120/70 ZR 17 M/C (58 W) TL

**Hinterrad / Rear wheel / Roue arrière**

180/55 ZR 17 M/C (73 W) TL

190/50 ZR 17 M/C (73 W) TL

190/55 ZR 17 M/C (75 W) TL





# ContiSport **ATTACK**

**de** Supersportlicher Straßenreifen, der auch auf der Rennstrecke zuhause ist.

- 0° Stahlgürtelkonstruktion an Vorder- und Hinterrad garantiert eine extreme Hochgeschwindigkeitsstabilität und geringe Kickbackneigung
- Ausgezeichnetes Grip-Niveau im Trockenen wie auch im Nassen und eine sehr kurze Warmlaufphase durch die „Black Chili“ Mischung
- Beste Kontrolle beim Anbremsen von Kurven
- Transparenter, breiter Grenzbereich in maximaler Schräglage
- Extravagantes „New-Edge“-Design des Reifenprofils passend zu den modernen Sportmotorrädern
- Erstausrüstung bei BMW
- Continuous Compound Technologie sorgt für eine hohe Haltbarkeit, auch bei Langstreckeneinsatz oder Renntrainings

**en** Hypersport street tire, also at home on the race track.

- 0° steel-belted construction, front and rear, guarantees excellent stability at high speeds
- Excellent grip in the dry, and also in the wet. Very short warm-up phase thanks to the “Black Chili” compound
- Good control when braking for corners
- Well defined and wide breakaway characteristics at maximum lean angle
- Cutting-edge tread pattern design, perfect for modern sports bikes
- Original Equipment on BMW
- Continuous Compound Technology ensures high mileage, for endurance racing or track days

**fr** Pneu route super sportif également à l'aise sur circuit.

- Structure de la ceinture en acier à 0° à l'avant et l'arrière garantissant une excellente stabilité à grande vitesse et une réduction du phénomène de "kickback"
- Accroche exceptionnelle, tant sur le sec que sur le mouillé et temps de montée en température très court grâce au mélange "Black Chili"
- Réponse optimale au freinage en inclinaison maximale
- Bande de roulement au design "New-Edge" extravagant, parfaitement adapté aux motos sportives actuelles
- Équipement d'origine chez BMW
- Traction Skin fait en sorte que le pneu soit rodé très sûrement et rapidement. Ceci est rendu possible par sa surface révolutionnaire rendue rugueuse et la renonciation aux agents de démoulage grâce à un moule de pneu présentant un revêtement intérieur spécial.

**Reifengröße / Size / Dimension Variante / Variant**

**Vorderrad / Front wheel / Roue avant**

130/70 ZR 16 M/C (61 W) TL

110/70 ZR 17 M/C (54 W) TL

120/70 ZR 17 M/C (58 W) TL

└─ Var. K \*

**Hinterrad / Rear wheel / Roue arrière**

150/60 ZR 17 M/C (66 W) TL

160/60 ZR 17 M/C (69 W) TL

180/55 ZR 17 M/C (73 W) TL

└─ Var. C \*

└─ Var. H \*

190/50 ZR 17 M/C (73 W) TL

└─ Var. C \*

└─ Var. K \*

190/55 ZR 17 M/C (75 W) TL

└─ Var. C \*



Anmerkungen siehe Seite 23 /  
See Remarks on page 23 /  
Annotations voir en page 23 /

Freigaben unter [www.conti-moto.de](http://www.conti-moto.de)

# ContiRoad **ATTACK 2**

de

**Unser Meisterstück im Sport-Touring.  
Der neue Continental-Standard in Sachen Grip, Sicherheit und Dynamik.**

- Traction Skin, eine revolutionäre Reifenoberfläche. Durch die Beschichtung der Reifenform wird kein Trennmittel benötigt, dadurch hat der RoadAttack 2 die sicherste und kürzeste Einfahrzeit, die momentan auf dem Markt erhältlich ist.
- Die Continuous Compound Technologie garantiert eine höhere Laufleistung durch einen abriebfesten Mittelbereich. Zudem führt der weichere Schulterbereich zu mehr Sicherheit und noch mehr Grip in Schräglage.\*\*
- Dynamic Ride Technologie (DRT) besteht aus der patentierten Stahlgürtelkonstruktion und der einzigartigen Kontur. Mit dieser Technologie optimiert der RoadAttack 2 das Handling und die Dynamik jedes Motorrades.\*\*
- Die „Black Chili“ Mischung sorgt für ein ausgezeichnetes Grip-Niveau im Trockenen wie auch im Nassen und eine sehr kurze Warmlaufphase.

en

**Revolutionary new-to-the-market technologies to realize Continental's new level of grip, safety and dynamics in the radial sport-touring segment.**

- Traction Skin, a revolutionary tactile tread surface: the micro-roughness of the tread optimizes the mechanical adhesion to the road, offering the safest and fastest tire break-in available.
- Continuous Compound Technology designed to improve mileage through a wear resistant zenith area and increase safety in curves by higher grip in shoulder area.\*\*
- Dynamic Ride Technology (DRT), comprised of a patented steel belt construction and a unique contour, has been developed to improve motorcycle handling and control.\*\*
- Black Chili Compound, consisting of highly structured racing carbon black for quick warm up, grip resins for short braking distance and silica constituents for superior wet traction.

**Reifengröße / Size / Dimension Variante / Variant**

**Vorderrad / Front wheel / Roue avant**

110/70 ZR 17 M/C 54 W TL  
120/60 ZR 17 M/C (55 W) TL  
120/70 ZR 17 M/C (58 W) TL

└─ Var. C \*

110/80 ZR 18 M/C (58 W) TL  
120/70 ZR 18 M/C (59 W) TL  
110/80 R 19 M/C 59 V TL \*\*\*

**Hinterrad / Rear wheel / Roue arrière**

150/70 R 17 M/C 69 V TL \*\*\*  
150/70 ZR 17 M/C 69 W TL  
160/60 ZR 17 M/C (69 W) TL  
170/60 ZR 17 M/C (72 W) TL  
180/55 ZR 17 M/C (73 W) TL

└─ Var. C \*

└─ Var. H \*

190/50 ZR 17 M/C (73 W) TL  
190/55 ZR 17 M/C (75 W) TL  
160/60 ZR 18 M/C (70 W) TL

\*\*\* für Straßenenduros

\*\*\* for street enduros

\*\*\* pour Enduros de route

fr

**Un vrai chef-d'œuvre dans le Sport-Touring!  
Le pneu de technologie allemande qui atteint un niveau d'adhérence, de sécurité et de dynamisme jamais vu dans le segment Sport-Touring.**

- Traction Skin, une surface de pneu révolutionnaire. Grâce au revêtement du moule lors de la fabrication, moins d'agents de démoulage sont nécessaires. De ce fait, le Road-Attack 2 a la durée de rodage la plus courte et la plus sûre actuellement sur le marché.
- La Technologie Continuous Compound garantit un kilométrage plus élevé grâce à une gomme plus résistante au centre du pneu. En outre, l'épaulement plus tendre du pneu mène à plus de sécurité et offre plus de Grip sur l'angle.
- Dynamic Ride Technologie (DRT) est le résultat de la construction de la ceinture d'acier brevetée et d'un contour unique. Cette technologie a été développée pour améliorer le contrôle, la prise en main et la stabilité. Le RoadAttack 2 optimise ainsi le dynamisme de chaque moto.
- Adhérence exceptionnelle sur routes sèches comme humides et un temps d'échauffement très court grâce au mélange "Black Chili".

\*\* alle Aussagen beziehen sich auf das Vorgängermodell ContiRoadAttack

\*\* statements are in comparison to predecessor ContiRoadAttack

\*\* toutes les indications se rapportent au modèle précédent, le ContiRoadAttack



Anmerkungen siehe Seite 23 /  
See Remarks on page 23 /  
Annotations voir en page 23 /

Freigaben unter [www.conti-moto.de](http://www.conti-moto.de)



## ContiRoad **ATTACK**

**de** 0°-Stahlgürtelreifen mit dem Leistungsspektrum eines Sportreifens und der Laufleistung eines Tourenreifens.

- Moderne Laufflächenmischung für außergewöhnlichen Grip auf nassen wie auch auf trockenen Straßen für sportliche Ganzjahres-Tourenfahrer
- Sehr guter Fahrkomfort und große Sicherheitsreserven im Grenzbereich auf Grund des innovativen Karkassenaufbaus mit 0°-Technologie
- Leichtes Handling und ausgewogenes Fahrverhalten bei unterschiedlichsten Bedingungen durch das MCD (Multi Curvature Design) der Reifenkontur
- Erstausrüstung bei BMW und Honda

**en** Zero degree steel-belted tire, with the performance of a sports tire and the longevity of a touring tire.

- Modern compound delivers excellent grip on wet and dry roads for sports and all-year-round touring riders
- Very high degree of riding comfort and big safety reserves in the breakaway phase thanks to the 0° belt technology
- Light handling and balanced behaviour under varying conditions, thanks to the MCD (Multi Curvature Design)
- Original Equipment on BMW and Honda

**fr** Pneu à ceinture en acier à 0°, qui offre toutes les performances d'un pneu course et l'endurance d'un pneu route.

- Mélange moderne de la bande de roulement pour une accroche exceptionnelle, tant sur le mouillé que sur le sec, pour les pilotes de touring toute l'année
- Un pneu d'une conception exceptionnelle en termes de confort et de sécurité grâce à la structure de la carcasse de technologie innovante à 0°
- Bonne maniabilité et tenue de route équilibrée dans les circonstances les plus diverses grâce au MCD (Multi Curvature Design) du contour du pneu
- Équipement d'origine chez BMW et Honda

**Reifengröße / Size / Dimension Variante / Variant**

**Vorderrad / Front wheel / Roue avant**

110/70 ZR 17 M/C 54 W TL  
 120/60 ZR 17 M/C (55 W) TL  
 120/70 ZR 17 M/C (58 W) TL

- └─ Var. C \*
- └─ Var. H \*
- └─ Var. Z \*

110/80 ZR 18 M/C (58 W) TL  
 120/70 ZR 18 M/C (59 W) TL  
 110/80 R 19 M/C 59 V TL \*\*\*

**Hinterrad / Rear wheel / Roue arrière**

150/70 R 17 M/C 69 V TL \*\*\*  
 150/70 ZR 17 M/C 69 W TL  
 160/60 ZR 17 M/C (69 W) TL

- └─ Var. H \*

170/60 ZR 17 M/C (72 W) TL  
 180/55 ZR 17 M/C (73 W) TL

- └─ Var. C \*

190/50 ZR 17 M/C (73 W) TL  
 160/60 ZR 18 M/C (70 W) TL

\*\*\* für Straßenenduros

\*\*\* for street enduros

\*\*\* pour Enduros de route

## Conti **MOTION**

**de** Neu entwickelter wirtschaftlicher Sport-Touring-Reifen für den Alltagseinsatz mit einem ausgezeichneten Preis-/Leistungsverhältnis.

- Komplettes neues Konzept - mit einem neu entwickelten Produkt - im Segment der wirtschaftlichen Radialreifen
- Sicheres Fahrverhalten und verlässliches Feedback auf trockenen und nassen Straßen
- Neu formulierte Polymere in der Mischung sowie die kraftorientierte Profilgestaltung sorgen für eine gute Laufleistung
- 0°-Stahlgürtelkonstruktion am Hinterrreifen für verbesserte Stabilität und höheren Komfort

**en** New premium brand all - season Sport Touring radial for the price conscious rider.

- Brand new concept radial for the entry level market
- Safe and reliable feedback on both dry and wet roads
- Value for money mileage due to new formulated polymers in the compound
- 0° Steel-belt construction on the rear for excellent stability and ride comfort

**fr** Nouveau pneu de sport/touring économique récemment développé pour une utilisation quotidienne avec un excellent rapport qualité prix.

- Concept entièrement nouveau - avec un produit récemment développé - dans le segment des pneus économiques à carcasse radiale
- Tenue de route et réponse sûres, tant sur le sec que sur le mouillé
- Polymère nouvelle formule dans le mélange et dessin du profil orienté dans le sens de la force motrice assurant un kilométrage élevé
- Structure de la ceinture en acier à 0° sur le pneu arrière pour une stabilité et un confort améliorés

**Reifengröße / Size / Dimension Variante / Variant**

**Vorderrad / Front wheel / Roue avant**

110/70 ZR 17 M/C 54 W TL  
 120/60 ZR 17 M/C (55 W) TL  
 120/70 ZR 17 M/C (58 W) TL

- └─ Var. Z \*

**Hinterrad / Rear wheel / Roue arrière**

160/60 ZR 17 M/C (69 W) TL  
 170/60 ZR 17 M/C (72 W) TL  
 180/55 ZR 17 M/C (73 W) TL

- └─ Var. M \*

190/50 ZR 17 M/C (73 W) TL

- └─ Var. M \*



## Conti **ATTACK SM**

### de Neu entwickelter straßenzugelassener Supermoto High Performance Sportreifen.

- Äußerst leichtgängiges Handling mit extrem hohem Grip-Niveau und Kurvenstabilität
- Außergewöhnlich kontrollierbares Fahrverhalten und optimale Rückmeldung im Grenzbereich
- 0°-Stahlgürtelkonstruktion für hohe Stabilität und Feedback beim Anbremsen und Herausbeschleunigen aus Kurven
- Guter Kaltgrip und sehr schnelle Aufwärmzeit durch eine neu entwickelte und auf den Einsatzzweck abgestimmte „Black Chili“ Laufflächenmischung
- Bewährte Continuous Compound Technologie für höhere Laufleistung und maximalem Grip in extremen Schräglagen
- Traction Skin sorgt für eine extrem sichere und kurze Einfahrzeit. Möglich machen dies die revolutionäre aufgeraute Reifenoberfläche und der Verzicht auf Trennmittel durch die speziell beschichtete Reifenform

### en New High Performance Street-Legal Supermoto Tire.

- Extraordinary light handling with outstanding grip and curve stability
- Exceptional control and optimal feedback in the limit range
- 0° steel belt construction for high stability and direct feedback when braking into and accelerating out of curves
- Excellent cold grip and quick tire warm-up with a newly developed Black Chili tread compound, specially designed for supermoto riding
- Proven Continuous Compound Technology ensures high mileage as well as maximum grip in extreme lean angles

### fr Pneu super motard haute performance.

- Apporte une extraordinaire maniabilité et une grande stabilité en courbe (sur l'angle)
- Bon contrôle et bon ressenti de la route
- Construction radial à 0° pour les pneus avant et arrière, pour une meilleure stabilité et de meilleures impressions lors des freinages et des accélérations sur l'angle
- Bonne adhérence à froid, et montée en température rapide grâce au développement d'un nouveau mélange « black chili » tout spécialement développé pour ce pneu
- La technologie "Continuous Compound Technology" apporte un bon kilométrage et une très bonne tenue "grip" sur l'angle
- Traction Skin fait en sorte que le pneu soit rodé très sûrement et rapidement. Ceci est rendu possible par sa surface révolutionnaire rendue rugueuse et la renonciation aux agents de démoulage grâce à un moule de pneu présentant un revêtement intérieur spécial.

#### Reifengröße / Size / Dimension

##### Vorderrad / Front wheel / Roue avant

110/70 R 17 M/C 54H TL

120/70 R 17 M/C 58H TL

##### Hinterrad / Rear wheel / Roue arrière

150/60 R 17 M/C 66H TL

160/60 R 17 M/C 69H TL





## ContiTwist SM ContiTwist Sport SM

- de** Neuer Sportreifen für kleine Supermotos und verschiedene Motorräder bis 250 ccm.
- Verfügbar in zwei verschiedenen Gummimischungen, auch für den ambitionierten Sportfahrer
  - Sehr leichtes Handling und hervorragende Kurveneigenschaften durch eine moderne Reifenkontur
  - Besonders stabiles Fahrverhalten in Kurven und bei Geradeausfahrt aufgrund einer fortschrittlichen Karkasskonstruktion
  - Erstausrüstung bei Yamaha und Motor Hispania
- en** New sports tire for small supermotos and other motorcycles up to 250 cc.
- Available in two different compounds, standard for the street and Sport for the track
  - Very light handling and excellent cornering thanks to a unique tire contour
  - Especially stable in corners and in a straight line thanks to the state-of-the-art carcass material
  - Original Equipment on Yamaha and Motor Hispania

- fr** Nouveau pneu sportif pour petites super-motos et diverses motos jusqu'à 250 cm<sup>3</sup>.
- Disponible en deux mélanges de gomme différents, également pour le pilote sportif ambitieux
  - Grande maniabilité et comportement remarquable dans les virages grâce à un contour moderne
  - Tenue de route particulièrement stable en position inclinée et en ligne droite grâce à une structure moderne de la carcasse
  - Équipement d'origine chez Yamaha et Motor Hispania

Reifengröße / Size / Dimension	Variante / Variant
<b>Vorderrad / Front wheel / Roue avant</b>	
100/80 - 17 M/C 52 H TL	ContiTwist SM ContiTwist Sport SM
<b>Hinterrad / Rear wheel / Roue arrière</b>	
130/70 - 17 M/C 62 H TL	ContiTwist SM ContiTwist Sport SM

## ContiGO!

- de** Neu entwickelter Diagonaleifen für den Allround-Einsatz.
- Sehr gute Haftung unter allen Bedingungen, auch bei Nässe und Kälte im Ganzjahreseinsatz
  - Ausgezeichnete Laufleistung durch modernste Mischungstechnologie
  - Krafrichtungsorientiertes Profil mit sehr guter Wasseraufnahme und -verdrängung sowie optimalem Abriebsbild
  - Optimierte Karkasskonstruktion für gutes Handling und hohe Stabilität
  - Erstausrüstung bei Honda
- en** Newly developed crossply tire for all-round use.
- Perfect grip in all weather conditions for year round use
  - Excellent mileage due to latest compound technology
  - Innovative tread pattern design for even wear and good water dispersment
  - Improved carcass construction for easy handling and high stability
  - Original Equipment on Honda
- fr** Pneu de conception récente à carcasse diagonale pour une utilisation universelle.
- Très bonne adhérence en toutes circonstances, même par temps humide et froid toute l'année
  - Excellentes performances kilométriques grâce à une technologie de mélange ultramoderne
  - Profil orienté dans le sens de la force motrice avec un maximum d'absorption et de refoulement de l'eau ainsi qu'un aspect optimal de l'usure
  - Structure de la carcasse optimisée pour une bonne maniabilité et une stabilité élevée
  - Équipement d'origine chez Honda

Reifengröße / Size / Dimension	Variante / Variant	Reifengröße / Size / Dimension	Variante / Variant
<b>Vorderrad / Front wheel / Roue avant</b>		<b>Hinterrad / Rear wheel / Roue arrière</b>	
120/80 - 16 M/C 60 V TL		130/90 - 16 M/C 67 H TL	
110/70 - 17 M/C 54 S TL		└ 67 V TL	
	└ 54 H TL	130/70 - 17 M/C 62 H TL	
110/80 - 17 M/C 57 H TL		130/80 - 17 M/C 65 H TL	
	└ 57 V TL	130/90 - 17 M/C 68 H TL	
90/90 - 18 M/C 51 H TL		└ 68 V TL	
100/90 - 18 M/C 56 H TL		140/70 - 17 M/C 66 S TL	
	└ 56 V TL	140/80 - 17 M/C 69 V TL	
110/80 - 18 M/C 58 V TL		4.00 - 18 M/C 64 H TL	
110/90 - 18 M/C 61 H TL		110/90 - 18 M/C 61 H TL	
3.25 - 19 M/C 54 H TL		120/90 - 18 M/C 65 H TL	
100/90 - 19 M/C 57 H TL		└ 65 V TL	
	└ 57 V TL	130/70 - 18 M/C 63 H TL	
3.00 - 21 M/C 51 H TL		130/80 - 18 M/C 66 V TL	
90/90 - 21 M/C 54 H TL		150/70 - 18 M/C 70 V TL	



Anmerkungen siehe Seite 23 /  
See Remarks on page 23 /  
Annotations voir en page 23 /

Freigaben unter [www.conti-moto.de](http://www.conti-moto.de)



## ContiRace **ATTACK** Custom

- de** **Neuer sportlicher High-Performance-Breitreifen für Custom-Bikes.**
- Sehr hohes Gripniveau auf trockener und nasser Fahrbahn bei ausgezeichnetem Kaltgrip durch eine moderne Sport-Mischung
  - 0°-Stahlgürtelkonstruktion sorgt für hohe Stabilität und optimalen Komfort
  - Hinterreifen mit hohem Geschwindigkeitsindex für Sportmotorrad-Umbauten
  - Bewährte Continuous Compound Technologie für höhere Laufleistung und maximalem Grip in extremen Schräglagen

- en** **New Extra-Wide Sporty High Performance Tire for Custom Bikes.**
- Very high grip level in dry and wet conditions with a very good cold-grip due to a modern sport compound
  - 0°- steel belt construction for advanced stability and a comfortable ride
  - Z-Rated rear tire for high speed use
  - Proven Continuous Compound Technology ensures high mileage and maximum grip in extreme lean angles

- fr** **Nouveau pneus larges sportifs de haute performance pour Custom Bikes**
- Très haut niveau grip sur sol sec et mouillé avec un excellent grip à froid dû à un mélange sport moderne
  - Construction de la ceinture d'acier 0 ° assure une haute stabilité et un confort optimal
  - Pneu arrière avec un haut index de vitesse pour les motos sportives transformées
  - La technologie "Continuous Compound Technology" apporte un bon kilométrage et une très bonne tenue "grip" sur l'angle

### Reifengröße / Size / Dimension

#### Vorderrad / Front wheel / Roue avant

120/70 ZR 17 M/C (58 W)	TL
120/70 ZR 19 M/C	60 W TL
90/90 - 21 M/C	54 H TL
120/70 - 21 M/C	62 V TL

#### Hinterrad / Rear wheel / Roue arrière

240/40 ZR 18 M/C (79 W)	TL
-------------------------	----



## Milestone / Milestone WW

- de** **Moderner Custom-Reifen entwickelt für Cruiser und schwere Tourenmotorräder.**
- Silika-Mischungstechnologie ermöglicht sehr gute Nässehaftung ohne Abstriche in der Laufleistung
  - Breaker-Konstruktion ermöglicht gleichmäßige Bodendruckverteilung
  - Hohe Kilometerleistung durch abriebfeste Laufflächenmischung und hohe Profiltiefe
  - Auch als Weisswand-Ausführung erhältlich

- en** **Modern custom tire, developed for cruisers and heavy-weight tourers.**
- High-tech compound technology guarantees good grip in the wet, but still provides high mileage
  - Breaker construction delivers an evenly distributed ground pressure
  - High mileage through high-resistant contact patch compound and deep tread

- fr** **Le pneu custom moderne développé pour les motos cruiser et lourdes.**
- Mélange à base de silice offrant une bonne adhérence sur le mouillé, sans préjudice pour le kilométrage
  - Pli breaker garantissant une répartition régulière de la pression au sol
  - Kilométrage élevé grâce à un mélange particulièrement résistant à l'usure de la bande de roulement et une grande profondeur du profil

### Reifengröße / Size / Dimension

### Variante / Variant

#### Vorderrad / Front wheel / Roue avant

130/90 - 16 M/C	67 H TL	& WW (White Wall)
3.00 - 18 M/C	47 P TL	
90/90 - 18 M/C	51 P TL	
100/90 - 19 M/C	57 H TL	
3.00 - 19 M/C	49 S TT	
110/90 - 19 M/C	62 H TL	
80/90 - 21 M/C	48 H TL	

#### Hinterrad / Rear wheel / Roue arrière

130/90 - 15 M/C	66 P TL	
140/90 - 15 M/C	70 S TT	
	└ 70 H TL	
150/90 - 15 M/C	80 H TL	
170/80 - 15 M/C	77 S TT	
	└ 77 H TL	
130/90 - 16 M/C	73 H TL	& WW (White Wall)
140/90 - 16 M/C	71 H TL	& WW (White Wall)
150/80 - 16 M/C	71 H TL	& WW (White Wall)

## TKV 11 / TKV 12

- de** **Speziell entwickelter Reifen für sportliche Youngtimer.**
- Optimales Handling
  - Maximaler Grip bei trockenen und nassen Straßenverhältnissen
  - Hohe Laufleistung

- en** **Specially developed tire for sporty Classic bikes.**
- Optimum handling
  - Supreme grip on dry and wet roads
  - High mileage

- fr** **Spécialement mis au point pour les motos sportives moins récentes.**
- Maniabilité optimale
  - Maximum d'adhérence, tant sur le sec que sur le mouillé
  - Kilométrage élevé

Reifengröße / Size / Dimension		
<b>Vorderrad / Front wheel / Roue avant</b>		
110/90 - 16 M/C	59 V	TL
120/80 - 16 M/C	60 V	TL
90/90 - 18 M/C	51 H	TL
100/90 - 18 M/C	56 V	TL
100/90 - 19 M/C	57 V	TL
<b>Hinterrad / Rear wheel / Roue arrière</b>		
130/90 - 16 M/C	67 V	TL
150/80 - 16 M/C	71 V	TL
130/90 - 17 M/C	68 V	TL
110/90 - 18 M/C	61 H	TL

## RB 2 / K 112

- de** **Reifenlinie mit bewährt klassischem Längsprofil.**
- Neutrales Fahrverhalten
  - Gute Stabilität durch die Längsrillen
  - Hohe Laufleistung

- en** **The tire with the distinguishable classic longitudinal tread design, proven by time.**
- Neutral handling
  - Good stability thanks to the circumferential grooves
  - High mileage

- fr** **Pneu classique dont la bande de roulement longitudinale a largement fait ses preuves.**
- Tenue de route neutre
  - Bonne stabilité grâce aux rainures longitudinales
  - Kilométrage élevé

Reifengröße / Size / Dimension			Variante / Variant
<b>Vorderrad / Front wheel / Roue avant</b>			
3.25 - 19 M/C	54 H	TL	RB 2
<b>Hinterrad / Rear wheel / Roue arrière</b>			
3.50 - 16 M/C	58 P	TT	K 112
5.00 - 16 M/C	69 H	TT	K 112
MT 90 16 T M/C	71 H	TL	K 112
4.00 - 18 M/C	64 H	TL	K 112



Anmerkungen siehe Seite 23 / See Remarks on page 23 / Annotations voir en page 23  
Freigaben unter [www.conti-moto.de](http://www.conti-moto.de)



## ContiTrail **ATTACK**

**de** Neuer Straßenenduro-Reifen speziell entwickelt für die großen und leistungsstarken Reiseenduros.

- 0°-Stahlgürtelkonstruktion am Hinterrad für hohe Stabilität und Komfort auch bei hohem Reisetempo und mit hoher Zuladung
- Verstärkte Karkasse in Verbindung mit einem fortschrittlichen Profildesign am Vorderrad sorgt für eine erhöhte Präzision und ein optimiertes Abriebsbild
- Sehr gute Haftung auch bei Nässe kombiniert mit einer guten Laufleistung auf langen Touren durch eine innovative Mischungstechnologie
- Bewährte Continuous Compound Technologie für höhere Laufleistung und maximalem Grip in extremen Schräglagen
- Erstausrüstung auf der BMW R1200 GS

**en** New dual purpose tire designed for the large displacement adventure bikes.

- 0° steel belt construction on the rear tire delivers superior stability and comfort even at high cruising speeds and with high loads
- Reinforced front tire carcass compliments a newly designed tread pattern for precise handling and optimized wear
- Innovative touring compound offers high grip in all wet and dry conditions combined with excellent mileage for long trips
- Proven Continuous Compound Technology ensures high mileage and maximum grip in extreme lean angles
- Original equipment BMW R1200 GS

**fr** Nouveau pneu enduro route spécialement conçu pour les grosses et puissantes enduros de randonnée.

- Structure de la ceinture en acier à 0° à l'arrière pour une stabilité et un confort élevés, même à grande vitesse et charge élevée
- La carcasse renforcée alliée à une conception de profil moderne sur la roue avant procure une précision accrue et à un aspect optimisé de l'usure
- Très bonne adhérence aussi par temps de pluie alliée à d'excellentes performances kilométriques sur de longues randonnées grâce à une technologie innovante des mélanges
- La technologie "Continuous Compound Technology" apporte un bon kilométrage et une très bonne tenue "grip" sur l'angle
- Montage d'origine sur la BMW R1200 GS

### Reifengröße / Size / Dimension Variante / Variant

#### Vorderrad / Front wheel / Roue avant

100/90 - 19 M/C	57 H	TL
110/80 R19 M/C	59 V	TL
	└─ Var. Z *	
90/90 - 21 M/C	54 S	TT
	└─ 54 H	TL
	└─ 54 V	TL

#### Hinterrad / Rear wheel / Roue arrière

120/90 - 17 M/C	64 S	TL
130/80 - 17 M/C	65 S	TT
	└─ 65 H	TL
130/80 R 17 M/C	65 H	TL
140/80 R 17 M/C	69 H	TL
150/70 R 17 M/C	69 V	TL
150/70 R 18 M/C	70 V	TL



## ContiEscape

**de** Eigenständiger Reifen für Endurofahrer, die auf der Straße und im leichten Gelände zuhause sind.

- Allround-Gummimischung für ein breites Band an Wetter- und Straßenbedingungen
- Gute Traktion auch abseits befestigter Straßen durch die offroad-orientierte Profilgestaltung
- Hohe Laufleistung im Touringbereich

**en** A unique tire for riders who are equally at home on the asphalt and in the gravel.

- All-round compound for a wide spectrum of weather and street conditions
- Good traction, even off-road, thanks to the semi-open tread pattern
- High mileage for touring

**fr** Un pneu à l'aise, tant sur le bitume qu'en tout-terrain léger.

- Mélange de gomme universel, pour tous les types de routes et de conditions météo
- Bonne traction même hors routes grâce à une bande de roulement spécialement conçue à cet effet
- Kilométrage élevé en utilisation touring

### Reifengröße / Size / Dimension

#### Vorderrad / Front wheel / Roue avant

100/90 - 19 M/C	57 H	TL
2.75 - 21 M/C	45 S	TT
90/90 - 21 M/C	54 S	TT
	└─ 54 H	TL

#### Hinterrad / Rear wheel / Roue arrière

120/90 - 17 M/C	64 S	TT
130/80 - 17 M/C	65 S	TT
	└─ 65 H	TL
140/80 - 17 M/C	69 H	TT
4.10 - 18 M/C	60 S	TT





# Conti **Gelände** **Sport** Intermediate

## TKC 80

**de** Bewährtes Multitalent für den kombinierten Straßen- und Geländeeinsatz.

- Fernreisen- und wettbewerbserprobt
- Sehr gute Selbstreinigung
- Hohe Seitenführung auf weichem Untergrund
- Sehr gute Straßentauglichkeit trotz grober Profilgestaltung
- Erstausrüstung für BMW, KTM (690 Enduro R) und Motor Hispania

**en** The famous multi-use tire for both street and dirt.

- Tried and tested for long hauls and competition
- Self-cleaning tread pattern
- High levels of side stability on soft surfaces
- Very good on-road handling and mileage
- Original equipment BMW, KTM (690 Enduro R) and Motor Hispania

**fr** Pneu universel aux qualités largement éprouvées, à l'aise tant sur route qu'en tout-terrain.

- Fiable sur de longs parcours et pour les challenges
- Très bon auto-nettoyage
- Grande stabilité latérale sur sols meubles
- Très bonnes qualités routières malgré les sculptures grossières
- Équipement d'origine chez BMW, KTM (690 Enduro R) et Motor Hispania

**Reifengröße / Size / Dimension**

**Vorderrad / Front wheel / Roue avant**

100/90	- 19 M/C	57 S	TT	M+S
110/80 B	19 M/C	59 Q	TL	M+S
2.50	- 21 M/C	48 S	TT	M+S
2.75	- 21 M/C	52 S	TT	M+S
80/90	- 21 M/C	48 Q	TT	M+S
3.00	- 21 M/C	51 S	TT	M+S
90/90	- 21 M/C	54 S	TT	M+S
		54 T	TL	M+S

**Hinterrad / Rear wheel / Roue arrière**

120/90	- 17 M/C	64 S	TT	M+S
130/80	- 17 M/C	65 S	TT	M+S
		65 T	TL	M+S
5.10	- 17 M/C	67 S	TT	M+S
140/80	- 17 M/C	69 Q	TL	M+S
150/70 B	17 M/C	69 Q	TL	M+S
3.25	- 18 M/C	59 S	TT	M+S
3.50	- 18 M/C	62 S	TT	M+S
4.00	- 18 M/C	64 R	TT	M+S
4.10	- 18 M/C	66 P	TT	M+S
110/80	- 18 M/C	58 Q	TT	M+S
120/90	- 18 M/C	65 R	TT	M+S
140/80	- 18 M/C	70 R	TT	M+S
150/70 B	18 M/C	70 Q	TT	M+S

**de** Allround Motocross-Reifen für Trainings und Rennen auf weichen bis harten Böden. (NHS)

**Features Vorderrad:**

- Hohe Traktion und Stabilität beim Bremsen durch die CAD berechnete Stollengeometrie
- Stabil in engen Anliegern mit optimaler Richtungsstabilität und Spurführung
- Sehr gute Selbstreinigung des Profils
- Moderne Laufflächenmischung für eine lange Haltbarkeit, um ungleichmäßigen Abrieb der Stollen beim Bremsen zu reduzieren
- Sehr gute Seitenführung bei hohen Kurvengeschwindigkeiten aufgrund der traktionsoptimierten Schulterstollen in Dreiecksgeometrie

**Features Hinterrad:**

- Extrem hohe Traktion beim Holeshoot und Rausbeschleunigen aus Kurven
- Verstärkte Karkasse mit guter Eigendämpfung für hohe Stabilität und Kontrolle beim Sliden und nach Sprüngen
- Neu entwickelte Mischung für ein konstantes Gripniveau auch bei längeren schnellen Turns, gepaart mit einer hohen Haltbarkeit
- Sehr gute Übertragung von Bremskräften durch die optimale Stollenverteilung mit den breiten angestellten Querstollen

**en** All-around motocross tire for training and racing on soft to hard terrain. (NHS)

**Features Front Tire:**

- High traction and stability during braking, thanks to the CAD-calculated knob geometry
- Stable in deep lean angles with maximum directional stability and exact steering
- Very good self-cleaning ability
- Modern tread compound for longer life and even wear of knobs during braking and cornering
- Very good side stability at high cornering speeds, thanks to high traction from the triangular positioned side knobs

**Features Rear Tire:**

- Extremely high holeshoot traction for fast acceleration out of the gate and out of corners
- Reinforced X-ply construction with good inherent damping for more stability and control in slides and jumps
- Newly developed compound for constant grip, even in longer races, all combined with a long life
- Very good transfer of braking forces through an optimal pattern with broad, transverse knobs

**fr** Pneus motocross universels pour l'entraînement et la compétition sur sols meubles à durs

Caractéristiques roue avant:

- Traction et stabilité élevées au freinage grâce à la géométrie des pavés calculée en CAO
- Stabilité en position très inclinée alliée à une stabilité directionnelle et une tenue de cap optimales
- Très bon auto-nettoyage des sculptures
- Mélange moderne de la bande de roulement pour une endurance prolongée afin de minimiser l'usure irrégulière des pavés au freinage
- Très bon guidage latéral dans les virages pris à grande vitesse en raison des pavés à géométrie triangulaire sur les épaules, optimisés en termes de motricité

Caractéristiques roue arrière:

- Motricité très élevée pour remporter le "holeshoot" et en accélération en sortie de virage
- Carcasse renforcée à bon amortissement propre pour assurer une stabilité élevée et une grande maîtrise en glissade et après des bonds
- Mélange de conception récente pour un niveau d'accroche constant, même en cas de "turns" rapides prolongés, allié à une endurance élevée
- Très bonne transmission des efforts de freinage grâce à une répartition optimale des pavés avec de larges pavés transversaux

**Reifengröße / Size / Dimension**

**Vorderrad / Front wheel / Roue avant**

80/100	- 21 M/C NHS	51 M	TT
--------	--------------	------	----

**Hinterrad / Rear wheel / Roue arrière**

100/100	- 18 M/C NHS	59 M	TT
110/100	- 18 M/C NHS	64 M	TT
100/90	- 19 M/C NHS	57 M	TT
110/90	- 19 M/C NHS	62 M	TT



Anmerkungen siehe Seite 23 / See Remarks on page 23 / Annotations voir en page 23  
Freigaben unter [www.conti-moto.de](http://www.conti-moto.de)

## ContiGO!

Leichtmotorrad-Größen /  
Small Displacement Commuter Bike Tires /  
Pour petites cylindrées

- de** **Neu entwickelter Diagonalreifen für den Allround-Einsatz.**
- Sehr gute Haftung unter allen Bedingungen, auch bei Nässe und Kälte im Ganzjahreseinsatz
  - Ausgezeichnete Laufleistung durch modernste Mischungstechnologie
  - Krafrichtungsorientiertes Profil mit sehr guter Wasseraufnahme und -verdrängung sowie optimalem Abriebsbild
  - Optimierte Karkasskonstruktion für gutes Handling und hohe Stabilität

- en** **New developed crossply tire for all-round use.**
- Perfect grip under all weather conditions for all-year-round use
  - Excellent mileage due to modern compound technology
  - Innovative tread pattern design for even wear and good water dispersion
  - Improved carcass construction for easy handling and high stability

- fr** **Nouveau pneu ville pour petites cylindrées.**
- Kilométrage élevé et très bonne adhérence par tous temps et sur toutes les routes grâce à un mélange moderne de la bande de roulement
  - Dessin innovant du profil pour un aspect régulier de l'usure et une présentation moderne

### Reifengröße / Size / Dimension

#### 16"

2 1/4	- 16 M/C	38 J	TT
2 1/2	- 16 M/C	42 J	TT
		42 M	TT
2 3/4	- 16 M/C	46 M	TT
100/80	- 16 M/C	50 P	TL
120/80	- 16 M/C	60 P	TL

#### 17"

2 1/4	- 17 M/C	39 J	TT
2 3/4	- 17 M/C	47 J	TT
80/90	- 17 M/C	44 P	TL
80/100	- 17 M/C	46 P	TL
100/80	- 17 M/C	52 P	TL
100/90	- 17 M/C	56 P	TL
2.50	- 17 M/C	43 P	TT
2.75	- 17 M/C	47 P	TT
90/80	- 17 M/C	46 S	TL
110/80	- 17 M/C	57 S	TL

#### 18"

2.75	- 18 M/C	48 P	TT
3.00	- 18 M/C	52 P	TT

## KKS 10 / WW

- de** **Moped-Reifen für den Alltags-Gebrauch**
- Ausgezeichnete Fahreigenschaften auf trockener und nasser Fahrbahn sowie sehr gute Wintertauglichkeit
  - Lange Lebensdauer
  - Sehr gute Führungseigenschaften auch bei Schräglage

- en** **Renowned moped tire with excellent allround-performance.**
- Excellent riding qualities on dry and wet roads and suitable also for winter use
  - High mileage
  - Robust designed tread pattern

- fr** **Célèbre pneu pour motocyclette doté de toutes les qualités**
- Excellent comportement sur routes sèches comme sur routes humides, en hiver comme en été
  - Rendement kilométrique élevé
  - Excellente stabilité directionnelle, même par forte inclinaison

### Reifengröße / Size / Dimension

#### for speeds up to 50 km/h (30 mph)

2	- 16 M/C	20 B	TT	KKS 10
2 1/4	- 16 M/C	38 B	TT	KKS 10
2 1/2	- 16 M/C	42 B	TT	KKS 10
2	- 17 M/C	22 B	TT	KKS 10
2 1/4	- 17 M/C	39 B	TT	KKS 10
2 1/2	- 17 M/C	43 B	TT	KKS 10
2	- 19 M/C	24 B	TT	KKS 10
2	- 19 M/C	24 B	TT	KKS 10 WW (White Wall)
2 1/4	- 19 M/C	41 B	TT	KKS 10
2 1/4	- 19 M/C	41 B	TT	KKS 10 WW (White Wall)
2	- 22 M/C	26 B	TT	KKS 10

#### for speeds up to 100 km/h (60 mph)

2 3/4	- 16 M/C	46 J	TT	KKS 10 RF
2 3/4	- 17 M/C	47 J	TT	KKS 10 RF
2 3/4	- 17 M/C	47 J	TT	KKS 10 WW (White Wall), RF
2 1/2	- 19 M/C	45 J	TT	KKS 10 RF
2 1/2	- 19 M/C	45 J	TT	KKS 10 WW (White Wall), RF





## ContiTwist / WW

de

### Der moderne Allrounder für Touring und City-Verkehr.

- Innovative Mischungstechnologie für hohe Laufleistung verbunden mit hervorragender Bodenhaftung auf nassen und trockenen Straßen
- Ausgezeichnetes, sehr präzises Handling kombiniert mit harmonischen Fahreigenschaften
- Neu entwickelter Reifenunterbau, der selbst den Anforderungen von hubraumstarken Luxusrollern gerecht wird
- Exklusives Profildesign, das auch an Custom-Rollern eine gute Figur macht
- Große Angebotspalette: vom 50 ccm Scooter bis zum 500 ccm Touring-Scooter
- Erstausrüstung für Derbi GP1 125 / 250

en

### The modern all-round scooter tire for city streets and country roads.

- Innovative compound technology for high mileage, combined with excellent grip on wet and dry roads
- Excellent, very precise handling
- Newly developed carcass, developed to handle even large-capacity scooters
- New-edge tread pattern that will look good even on show scooters
- Large selection of sizes: from 50 cc scooters to 500 cc touring scooters
- Original equipment Derbi GP1 125 / 250

fr

### Pneu moderne et universel pour la ville et le touring.

- Mélange de gomme innovant pour des performances kilométriques élevées et une excellente adhérence, tant sur le mouillé que sur le sec
- Excellente maniabilité, sûre et précise, alliée à des qualités de conduite équilibrées
- Dernière génération de carcasse, adaptée même aux scooters de haut de gamme de plus grande cylindrée
- Dessin exclusif du profil qui convient également bien aux scooters custom
- Vaste gamme proposée : du scooter de 50 cm<sup>3</sup> aux scooters touring de 500 cm<sup>3</sup>
- Montage d'origine sur la Derbi GP1 125 / 250

### Reifengröße / Size / Dimension Variante / Variant

10"			
3.00	- 10 M/C	50 M	TL
90/90	- 10 M/C	50 M	TL
3.50	- 10 M/C	59 M	TL
90/100	- 10 M/C	53 J	TL
100/80	- 10 M/C	58 M	TL
100/90	- 10 M/C	56 M	TL
120/70	- 10 M/C	54 L	TL
110/80	- 10 M/C	63 L	TL
120/90	- 10 M/C	57 J	TL
130/90	- 10 M/C	61 J	TL
11"			
110/70	- 11 M/C	45 M	TL
12"			
110/90	- 12 M/C	64 P	TL
120/70	- 12 M/C	58 P	TL
120/70	- 12 M/C	58 P	TL WW (White Wall)
130/70	- 12 M/C	62 P	TL
130/70	- 12 M/C	62 P	TL WW (White Wall)
140/70	- 12 M/C	65 P	TL
13"			
110/90	- 13 M/C	56 Q	TL
130/70	- 13 M/C	63 Q	TL
130/60	- 13 M/C	53 P	TL
140/60	- 13 M/C	63 S	TL
14"			
120/70	- 14 M/C	55 S	TL
140/60	- 14 M/C	64 S	TL
140/70	- 14 M/C	68 S	TL
150/70	- 14 M/C	66 S	TL
15"			
120/70	- 15 M/C	56 S	TL
16"			
110/70	- 16 M/C	52 S	TL
140/70	- 16 M/C	65 S	TL



Anmerkungen siehe Seite 23 / See Remarks on page 23 / Annotations voir en page 23  
Freigaben unter [www.conti-moto.de](http://www.conti-moto.de)



## ContiTwist Sport

- de** **Der Rollerreifen mit sportlicher Performance auch im Alltagsinsatz.**
- Progressive Sportreifen-Mischung mit deutlich mehr Feedback für den Fahrer
  - Schnelle Aufwärmzeit für optimalen Grip auch im Nassen
  - Optimierte Karkassenkonstruktion für präzises Handling auch im Grenzbereich
  - Tadelloser Geradeauslauf und sehr stabil in Schräglage und beim Bremsen
  - Dynamisch auch durch sein aggressives Design

- en** **The scooter tire with sporty performance for everyday use.**
- High-grip sports compound, with even greater feedback
  - Quick warm-up phase and maximum grip in the wet
  - Optimised carcass construction for precise handling even in the break-in phase
  - Excellent stability, whether riding upright or in full lean
  - Dynamic sporty appearance

- fr** **Le pneu scooters garantissant des performances sportives, même en usage quotidien.**
- Mélange de gomme moderne avec nettement plus de réponse pour le pilote
  - Montée en température rapide pour une accroche optimale sur le mouillé
  - Carcasse à structure optimisée pour une maniabilité hors pair, même aux limites
  - Roulage en ligne droite impeccable, très stable en position inclinée et au freinage
  - Dynamique au sens propre du terme grâce à son design agressif

### Reifengröße / Size / Dimension

10"	
3.50	- 10 M/C 59 M TL
12"	
120/70	- 12 M/C 58 P TL
130/70	- 12 M/C 62 P TL
13"	
130/60	- 13 M/C 53 P TL

## ContiTwist Race

- de** **Neuer straßen zugelassener Rollerreifen für den Renneinsatz.**
- Rennsportliche Laufflächenmischung mit exzellenter Haftung auch unter Extrembedingungen
  - Speziell an die harten Rennbedingungen ausgelegte Karkassenkonstruktion
  - Hoher Slickanteil der Profilgestaltung für reduzierten Abrieb und maximalen Grip

- en** **New scooter racing tire, also approved for road use.**
- Sporty racing tread compound with excellent grip, even under extreme conditions
  - Special casing design to handle tough racing conditions
  - High proportion of slick in the tread pattern design for reduced wear and maximum grip

- fr** **Nouveau pneu scooters homologué sur route pour une utilisation en compétition.**
- Mélange sportif de la surface de roulement avec une excellente adhérence, même dans des conditions extrêmes
  - Structure de carcasse spécialement conçue pour des conditions de course difficiles
  - Forte proportion de slick dans la conception du profil pour une usure moindre et un maximum d'accroche

### Reifengröße / Size / Dimension

10"	
3.50	- 10 M/C 59 P TL
12"	
120/70	- 12 M/C 51 P TL
130/70	- 12 M/C 56 P TL



## LB / LB WW / K62 / K62 WW

- de** **Der traditionsreiche Reifen für Old- und Youngtimer.**
- Das kombinierte Lamellen- und Blockprofil (LB) war vor über 50 Jahren ein Meilenstein der Reifenentwicklung und bei allen namhaften deutschen Roller-Herstellern der Erstausrüstungs-Standard
  - Das K 62-Blockprofil überzeugt seit den 60er Jahren durch Allwettereignung und bietet durch den verstärkten Karkassenaufbau Tragfähigkeitsreserven
  - Die modernisierte Laufflächenmischung macht die aktuelle Technologie für klassische Roller nutzbar
  - Alle Dimensionen sind auch als Weisswand-Version erhältlich und bieten Klassikern ein zeitgenössisches Customizing

- en** **The traditional tire for riders seeking a retro look.**
- With the combination of segment and block profiles, these tires achieve a traditional image
  - The modern tread compound makes current technology available for older scooters
  - All sizes available with whitewalls or blackwalls

- fr** **Le pneu classique pour la "vieille école".**
- En combinant lamelles et pavés, Conti a révolutionné l'histoire du pneumatique il y a plus de 50 ans, en présentant une nouvelle marque utilisée aujourd'hui en première monte par les plus grands constructeurs allemands
  - Le profil bloc K 62 convainc par tous les temps depuis les années 60 et offre des réserves de capacité de charge grâce à la structure renforcée de la carcasse
  - Le mélange de la bande de roulement modernisé rend la technologie actuelle utilisable sur les scooters classiques
  - Toutes les dimensions sont également disponibles en "flancs blancs"

### Reifengröße / Size / Dimension Variante / Variant

17"

3.50 - 8 M/C	46	J	TT	LB
3.50 - 8 M/C	46	J	TT	LB WW (White Wall)
4.00 - 8 M/C	55	J	TT	LB
4.00 - 8 M/C	55	J	TT	LB WW (White Wall)
4.00 - 8 M/C	C66	J	TL	LB

10"

3.00 - 10 M/C	50	J	TT	K62
3.00 - 10 M/C	50	J	TT	K62 WW (White Wall)
3.50 - 10 M/C	59	J	TL	K62
3.50 - 10 M/C	59	J	TL	K62 WW (White Wall)
4.00 - 10 M/C	69	J	TT	K62 RF
4.00 - 10 M/C	69	J	TL	K62 WW (White Wall), RF

12"

3.00 - 12 M/C	47	J	TT	LB
3.00 - 12 M/C	47	J	TT	LB WW (White Wall)



## de Anmerkungen

Achtung! Alle hier genannten Reifen sind M/C-gekennzeichnet

Beispiel 4.00-18 M/C 64 H TL

\* = Spezielle Ausführung zur Reifenfreigabe; siehe Download unter [www.conti-moto.de](http://www.conti-moto.de)

TL = Schlauchlos

TT = Schlauchtyp

RF = Reinforced (verstärkt)

## en Remarks

Please note: All mentioned tires are M/C-designated e.g. 4.00-18 M/C 64 H TL

\* = Specially constructed versions available in order to optimize the performance of certain bikes, please consult the Continental motorcycle tires technical manual for the correct fitment for your motorcycle.

TL = Tubeless

TT = Tubetype

RF = Reinforced

## fr Annotations

Attention: Tous les pneu sont marquer M/C.

Exemple 4.00-18 M/C 64 H TL

\* = Des versions spéciales sont disponibles pour optimiser les performances de certaines motos. Consultez le manuel technique Continental sur les pneus pour motos pour trouver le pneu adapté à votre deux-roues.

TL = sans chambre à air

TT = tube type (avec chambre à air)

RF = Renforcé

passend für Reifengröße*: Assignment* Correspondance*		Bezeichnung Designation Désignation	Ventil Valve Soupape	Art.-Nr. Article no. Référence
<b>Motorradschläuche / Tube range for motorcycle tires / Chambres à air pour les motos</b>				
15"	130/90 - \ 140/90 - \ 130/80 - \ 140/80 - 15	F 15	41,5G 80 ②	02 82 044
	140/90 - \ 150/90 - \ 160/80 - \ 170/80 - \ 180/70 - \ MU90 - 15	G 15 / 16	41,5G 80 ②	02 82 015
16"	140/90 - \ 150/80 - 16	G 15 / 16	41,5G 80 ②	02 82 015
	2.25 - \ 2.50 - \ 2.75 - \ 3.00 - \ 70/90 - \ 80/90 - \ 90/80 - \ 80/70 - 16	A 16	34G ①	02 82 045
	3.25 - \ 3.50 - \ 3.75 - \ 4.10 - \ 90/100 - \ 90/90 - \ 100/90 - \ 110/90 - \ 100/80 - \ 110/80 - \ 120/80 - 16	E 16	34G ①	02 82 040
	5.00 - \ MT 90 - \ 5.10 - \ 6.10 - \ 120/90 - \ 130/90 - \ 140/80 - \ 140/90 - \ 150/90 - \ 150/80 - \ 150/70 - \ 160/80 - \ 180/70 - 16	F/G 16 (mittiges Metallventil)	34G ①	02 82 046
		F/G 16 (seitliches Gummiventil)	38G 16S ③	02 82 047
F/G 16 (seitliches Metallventil)		34G S ④	02 82 048	
17"	2.25 - \ 2,50 - \ 2,75 - \ 3.00 - \ 70/100 - \ 80/90 - 17	C/D 17	34G ①	02 82 051
	3.00 - \ 3.25 - \ 3.50 - \ 3.60 - \ 90/80 - \ 90/90 - \ 100/90 - \ 110/90 - \ 90/80 - \ 100/80 - \ 110/80 - \ 110/70 - \ 120/70 - \ 120/60 - \ 130/60 - \ 130/70 - 17	D/E 17	34G ①	02 82 061
	4.00 - \ 4.25 - \ 4.50 - \ 4.60 - \ 5.10 - \ 120/90 - \ 130/90 - \ 120/80 - \ 130/80 - \ 140/80 - \ 150/70 - \ 150/60 - \ 160/60 - 17	F 17	34G ①	02 82 058
	160/70 - \ 170/60 - \ 180/55 - \ 190/50 - 17	G 17	34G ①	02 82 057
18"	2.25 - \ 2.50 - \ 2.75 - \ 80/100 - 18	C 18	34G ①	02 82 060
	3.00 - \ 3.25 - \ 3.60 - \ 80/90 - \ 90/90 - \ 90/80 - 18	D 18	34G ①	02 82 064
	3.50 - \ 3.75 - \ 4.10 - \ 100/90 - \ 110/90 - \ 100/80 - \ 110/80 - 18	E 18	34G ①	02 82 070
	4.00 - \ 4.25 - \ 4.25/85 - \ 4.50 - \ 4.60 - \ 120/90 - \ 130/90 - \ 120/80 - \ 130/80 - \ 130/70 - \ 140/80 - \ 150/70 - 18	F 18	34G ①	02 82 080
19"	3.00 - \ 3.25 - \ 3.60 - \ 90/100 - \ 90/90 - \ 100/90 - 19	D 19	34G ①	02 82 114
	3.25 - \ 3.50 - \ 3.75 - \ 4.00 - \ 4.10 - \ MH90 - \ 100/90 - \ 110/90 - \ 120/90 - \ 110/80 - \ 120/80 - \ 130/80 - \ 130/70 - 19	E 19	34G ①	02 82 115
21"	2.25 - \ 2.50 - \ 2.75 - \ 70/100 - \ 70/90 - \ 80/90 - \ 80/80 - \ 90/80 - 21	C 21	34G ①	02 82 145
	3.00 - \ 3.25 - \ 3.60 - \ 80/100 - \ 90/90 - \ 100/80 - 21	D 21	34G ①	02 82 149
<b>Cross-Schläuche / Cross Tubes / Chambre à air CROSS</b>				
18"	3.25 - \ 4.00 - \ 4.60 - \ 100/100 - \ 110/100 - \ 120/100 - \ 110/90 - \ 120/90 - \ 130/90 - \ 120/80 - \ 130/80 - \ 140/80 - 18	ContiCross 18 CC 18 Wandstärke 2,7 mm	34G ①	02 82 011
	3.25 - \ 4.00 - \ 4.60 - \ 100/100 - \ 110/100 - \ 120/100 - \ 110/90 - \ 120/90 - \ 130/90 - \ 120/80 - \ 130/80 - \ 140/80 - 18	ContiHeavyCross CHC 18 Wandstärke 4,5 mm	34G ①	02 82 001
19"	2.75 - \ 100/90 - \ 110/90 - \ 120/90 - \ 110/80 - \ 120/80 - \ 130/70 - 19	ContiCross 19 CC 19 Wandstärke 2,7 mm	34G ①	02 82 012
	2.75 - \ 100/90 - \ 110/90 - \ 120/90 - \ 110/80 - \ 120/80 - \ 130/70 - 19	ContiHeavyCross CHC 19 Wandstärke 4,5 mm	34G ①	02 82 002
21"	3.00 - \ 3.25 - \ 80/100 - \ 90/90 - \ 100/80 - 21	ContiCross 21 CC 21 Wandstärke 2,7 mm	34G ①	02 82 014
	3.00 - \ 3.25 - \ 80/100 - \ 90/90 - \ 100/80 - 21	ContiHeavyCross CHC 21 Wandstärke 4,5 mm	34G ①	02 82 004
<b>Motorroller-Schläuche / Scooter tire tubes / Chambres à air pour pneus de scooters</b>				
8"	2.50 - \ 3.50 - \ 4.00 - 8	D 8	41,5G ②	02 83 238
10"	3.00 - \ 3.50 - \ 4.00 - \ 4.10 - \ 90/90 - \ 100/90 - \ 120/90 - \ 130/90 - \ 100/80 - \ 110/80 - 10	D 10	33G 90 ②	02 83 260
	3.00 - \ 3.50 - 10	B 10	33G 90 ②	02 80 000
12"	3.00 - \ 3.25 - \ 3.50 - \ 80/100 - 12	D 12	34G ①	02 82 295
	120/70 - \ 130/70 - \ 140/70 - 12	E 12 / 13	34G ①	02 82 038
13"	130/60 - \ 140/60 - 13	E 12 / 13	34G ①	02 82 038

①  
**34G**  
mittiges Metallventil /  
centered metal valve /  
Soupape métallique  
centrale



②  
Winkelventil /  
angled valve /  
soupape coudée  
**41,5G 70 (70°)**  
**41,5G 80 (80°)**  
**33G 90 (90°)**



③  
**38G 16S**  
seitliches Gummi-  
ventil /  
rubber valve on side /  
Soupape caoutchouc  
latérale



④  
**34G S**  
seitliches Metallventil  
metal valve on side /  
Soupape métallique /  
latérale



\* Technische Änderungen vorbehalten / Technical specifications and content subject to change without notice / Modifications techniques sans préavis



Dimension Size Dimension	Ventil Valve Soupape	Art.-Nr. Article no. Référence	
--------------------------------	----------------------------	--------------------------------------	--

### Moped- und Kleinkraftrad-Schläuche / Moped tubes / Tubes pour motocyclettes

2 - 2 1/4 - 2 1/2 - 16	Moped ( D )	01 82 141	
2 - 2 1/4 - 2 1/2 - 16	Moped ( A )	01 81 401	
2 3/4 - 16	Moped ( A )	01 81 501	
2 - 2 1/4 - 2 1/2 - 17	Moped ( A )	01 81 601	
2 3/4 - 17	Moped ( A )	01 81 701	
2 - 2 1/4 - 2 1/2 - 19	Moped ( D )	01 81 034	
2 - 2 1/4 - 2 1/2 - 19	Moped ( A )	01 81 801	
2 - 22	Moped ( D )	01 82 441	
2 - 22	Moped ( A )	01 81 901	

D = Fahrradventil / Bicycle valve / Soupape pour vélo

A = Autoventil / Car valve / Soupape pour voiture

Bezeichnung Designation Désignation	Art.-Nr. Article no. Référence	Bemerkung Remarks Annotations
---	--------------------------------------	-------------------------------------

### Felgenbänder / Flaps / Fonds de jantes

Felgenband 12"	24MM	02 92 015	
Felgenband 15"	46MM	02 90 109	
Felgenband 16"/17"	23MM	02 90 110	
Felgenband 16"/17"	28MM	02 90 111	
Felgenband 16"/17"	28MM	02 90 112	ohne Ventilloch / without valve hole / sans trou de valve
Felgenband 17"	42MM	02 90 113	
Felgenband 18"/19"	23MM	02 90 114	
Felgenband 18"/19"	28MM	02 90 115	
Felgenband 21"	28MM	02 90 116	

Fahrzeug / vehicle / véhicule			Vorderrad / Front wheel / Roue avant			Hinterrad / Rear wheel / Roue arrière			Luftdruck v/h	Fußnoten	Schlauch
CCM	Modell	Type	Größe	Index	Profil	Größe	Index	Profil	Pressure f/r	Remarks	Tube
	Model	Type	Size	Index	Pattern	Size	Index	Pattern	Pression	Notices	Chambre
	Modèle	Type	Dimension	Indice	Profil	Dimension	Indice	Profil	av/ar (bar)		à air
<b>BMW</b>											
1000	S 1000 RR	K10	120/70 ZR 17 M/C (58 W) 120/70 ZR 17 M/C (58 W) 120/70 ZR 17 M/C (58 W)	TL TL TL	ContiRoadAttack 2 ContiSportAttack ContiRaceAttack Street	190/55 ZR 17 M/C (75 W) 190/55 ZR 17 M/C (75 W) 190/55 ZR 17 M/C (75 W)	TL TL TL	ContiRoadAttack 2 ContiSportAttack ContiRaceAttack Street	3 1 3		
	Verkaufsbezeichnung	Fahrzeugtyp	Vorderrad- reifengröße		Empfohlene Vorderradprofile	Hinterrad- reifengröße		Empfohlene Hinterradprofile			Schlauchempfehlung siehe Seite 24
	Commercial designation	Vehicle type	Front wheel tire size		Recommended front-wheel tread patterns	Rear wheel tire size		Recommended tread patterns for rear axles			Tube recommendations, see page 24
	Désignation commerciale	Type de machine	Dimension de pneu pour roue avant		Profils recom- mandés sur roue avant	Dimension de pneu pour la roue arrière		Profils recom- mandés sur la roue arrière			Chambres à air recommandées, voir en page 24
	cm³-Klasse										
	cm³ classe										
	classe cm³										
					Last- und Speedindex			Last- und Speedindex		Fußnoten siehe Seite 176	
					TL = Schlauchlos TT = mit Schlauch			TL = Schlauchlos TT = mit Schlauch		Remarks, see page 176	
					Load- and speedindex			Load- and speedindex		Notices, voir en page 176	
					TL = tubeless TT = Tubetype			TL = tubeless TT = Tubetype			
					Indice de charge et vitesse			Indice de charge et vitesse			
					TL = sans chambre à air TT = avec chambre à air			TL = sans chambre à air TT = avec chambre à air			
									2,2		
									2,25		
									2,3		
									2,4		
									2,5		
									2,6		
									2,7		
									2,75		
									2,8		
									2,9		

Continental Motorradreifen sind für den Einsatz auf Trike- Fahrzeugen nicht freigegeben!

Achtung!

Please note:

Attention:

Alle hier genannten Reifen sind M/C-gekennzeichnet

All mentioned tires are M/C-designated

Tous les pneu sont marquer M/C

Beispiel 4,00-18 M/C 64 H TL

e.g. 4,00-18 M/C 64 H TL

Exemple 4,00-18 M/C 64 H TL

1 bar ≙ 14,51 p.s.i.	1 p.s.i. ≙ 0,0689 bar
1 kg ≙ 2,20 lbs.	1 lbs. ≙ 0,4536 kg
1 cm ≙ 0,3937 inch	1 inch ≙ 2,54 cm

Fahrzeug / vehicle / véhicule			Vorderrad / Front wheel / Roue avant			Hinterrad / Rear wheel / Roue arrière			Luftdruck v/h Fußnoten		Schlauch
CCM	Modell Model Modèle	Typ Type Type	Größe Size Dimension	Index Index Indice	Profil Pattern Profil	Größe Size Dimension	Index Index Indice	Profil Pattern Profil	Pressure f/r Pression av/ar (bar)	Remarks Notices	Tube Chambre à air
<b>ADIVA</b>											
50	Namura 50	Namura 50	120/70 - 12 M/C	58 P	TL	ContiTwist	130/70 - 12 M/C	62 P	TL	ContiTwist	2
			120/70 - 12 M/C	58 P	TL	ContiTwist WW	130/70 - 12 M/C	62 P	TL	ContiTwist WW	2
			120/70 - 12 M/C	58 P	TL	ContiTwist Sport	130/70 - 12 M/C	62 P	TL	ContiTwist Sport	2
125	AD 125	AD 125, ab'07	120/70 - 12 M/C	56 P	TL	ContiTwist	130/70 - 12 M/C	56 P	TL	ContiTwist	1
250	AD 250	AD 250, ab'07	120/70 - 14 M/C	55 S	TL	ContiTwist	140/70 - 14 M/C	68 S	TL	ContiTwist	2
			120/70 - 14 M/C	55 S	TL	ContiTwist	140/70 - 14 M/C	68 S	TL	ContiTwist	2
<b>Adly</b>											
25	Silverfox 25		120/90 - 10 M/C	57 J	TL	ContiTwist	130/90 - 10 M/C	61 J	TL	ContiTwist	1
50	Cat 50		130/60 - 13 M/C	53 P	TL	ContiTwist	130/60 - 13 M/C	53 P	TL	ContiTwist	1
			130/60 - 13 M/C	53 P	TL	ContiTwist Sport	130/60 - 13 M/C	53 P	TL	ContiTwist	1
50	Jet 50		120/90 - 10 M/C	57 J	TL	ContiTwist	130/90 - 10 M/C	61 J	TL	ContiTwist	1
50	Pista 50		120/90 - 10 M/C	57 J	TL	ContiTwist	130/90 - 10 M/C	61 J	TL	ContiTwist	1
50	Silverfox		120/90 - 10 M/C	57 J	TL	ContiTwist	130/90 - 10 M/C	61 J	TL	ContiTwist	1
50	TB 50		120/70 - 12 M/C	58 P	TL	ContiTwist	120/70 - 12 M/C	58 P	TL	ContiTwist	1
			120/70 - 12 M/C	58 P	TL	ContiTwist WW	120/70 - 12 M/C	58 P	TL	ContiTwist WW	1
			120/70 - 12 M/C	58 P	TL	ContiTwist Sport	120/70 - 12 M/C	58 P	TL	ContiTwist Sport	1
			120/70 - 12 M/C	51 P	TL	ContiTwist Race	120/70 - 12 M/C	51 P	TL	ContiTwist Race	1
100	Cat 100		130/60 - 13 M/C	53 P	TL	ContiTwist	130/60 - 13 M/C	53 P	TL	ContiTwist	3
			130/60 - 13 M/C	53 P	TL	ContiTwist Sport	130/60 - 13 M/C	53 P	TL	ContiTwist Sport	3
100	Jet 100		120/90 - 10 M/C	57 J	TL	ContiTwist	130/90 - 10 M/C	61 J	TL	ContiTwist	3
125	Cat 125		130/60 - 13 M/C	53 P	TL	ContiTwist	130/60 - 13 M/C	53 P	TL	ContiTwist	3
			130/60 - 13 M/C	53 P	TL	ContiTwist Sport	130/60 - 13 M/C	53 P	TL	ContiTwist Sport	3
			120/70 - 12 M/C	58 P	TL	ContiTwist	120/70 - 12 M/C	58 P	TL	ContiTwist	3
125	TB 125		120/70 - 12 M/C	58 P	TL	ContiTwist WW	120/70 - 12 M/C	58 P	TL	ContiTwist WW	3
			120/70 - 12 M/C	58 P	TL	ContiTwist Sport	120/70 - 12 M/C	58 P	TL	ContiTwist Sport	3
			120/70 - 12 M/C	51 P	TL	ContiTwist Race	120/70 - 12 M/C	51 P	TL	ContiTwist Race	3
<b>Aprilia</b>											
25	Amico 25	MK	100/90 - 10 M/C	56 M	TL	ContiTwist	100/90 - 10 M/C	56 M	TL	ContiTwist	1
50	AF1 Europa50		90/90 - 16 M/C				110/80 - 17 M/C				4
50	AF 1 Extrema 50		110/70 ZR 17 M/C	(54 W)	TL	ContiSportAttack	150/60 ZR 17 M/C	(66 W)	TL	ContiSportAttack	1
50	AF1 Futura60		90/90 - 16 M/C				110/80 - 17 M/C				4
50	Amico 50 GL	Amico 50 GL	100/90 - 10 M/C	56 M	TL	ContiTwist	100/90 - 10 M/C	56 M	TL	ContiTwist	1
50	Area 51	Area 51	130/60 - 13 M/C	53 P	TL	ContiTwist	130/60 - 13 M/C	53 P	TL	ContiTwist	1
			130/60 - 13 M/C	53 P	TL	ContiTwist Sport	130/60 - 13 M/C	53 P	TL	ContiTwist Sport	1
50	Area 51	MY	130/60 - 13 M/C	53 P	TL	ContiTwist	130/60 - 13 M/C	53 P	TL	ContiTwist	1
			130/60 - 13 M/C	53 P	TL	ContiTwist Sport	130/60 - 13 M/C	53 P	TL	ContiTwist Sport	1
50	Classic50	GI	275 - 18 M/C				120/90 - 16 M/C				4
50	Gulliver 50 / LC / MC	LH	120/70 - 12 M/C	58 P	TL	ContiTwist / WW	120/70 - 12 M/C	58 P	TL	ContiTwist / WW	1
			120/70 - 12 M/C	58 P	TL	ContiTwist Sport	120/70 - 12 M/C	58 P	TL	ContiTwist Sport	1
			120/70 - 12 M/C	51 P	TL	ContiTwist Race	120/70 - 12 M/C	51 P	TL	ContiTwist Race	1
50	Habana 50 / Custom	PK	120/70 - 12 M/C	58 P	TL	ContiTwist	130/70 - 10 M/C	59 M	TL	ContiTwist	1
50	Mojito 50 / Custom		120/70 - 12 M/C	58 P	TL	ContiTwist	130/70 - 10 M/C	59 M	TL	ContiTwist	1
50	MX 50		100/80 - 17 M/C	52 H	TL	ContiTwist SM	130/70 - 17 M/C	62 H	TL	ContiTwist SM	1,8
			100/80 - 17 M/C	52 H	TL	ContiTwist SM Sport	130/70 - 17 M/C	62 H	TL	ContiTwist SM Sport	1,8
50	Rally 50	GS	100/80 - 17 M/C	52 H	TL	ContiTwist SM Sport	130/70 - 17 M/C	62 H	TL	ContiTwist SM Sport	1,8
			275 - 21 M/C	45 S	TT	ContiEscape	4.10 - 18 M/C	60 S	TT	ContiEscape	1,8
			275 - 21 M/C	52 S	TT	TKC 80 M+S	4.10 - 18 M/C	66 P	TT	TKC 80 M+S	1,8
50	Rally 50	MD / MD01	120/90 - 10 M/C	57 J	TL	ContiTwist	130/90 - 10 M/C	61 J	TL	ContiTwist	1
50	Rally 50 LC		120/80 - 12 M/C				130/80 - 12 M/C				4
50	Red Rose 50	FB	275 - 18 M/C				120/90 - 16 M/C				4
50	Red Rose 50	GI	110/70 - 17 M/C	54 H	TL		140/70 - 17 M/C				4
50	RS 50 Extrema	HP	90/90 - 16 M/C				110/80 - 17 M/C				4
50	RS 50 Extrema / Replica	PG	90/90 - 16 M/C	46 S	TL	ContiGo!	110/80 - 17 M/C	57 S	TL	ContiGo!	1
50	RX 50 / Racing	EZ	275 - 21 M/C	52 S	TT	TKC 80 M+S	4.10 - 18 M/C	60 P	TT	TKC 80 M+S	1,8
			275 - 21 M/C	45 S	TT	ContiEscape	4.10 - 18 M/C	66 P	TT	ContiEscape	1,8
			80/90 - 21 M/C	48 S	TT	TKC 80 M+S	110/80 - 18 M/C	58 S	TT	TKC 80 M+S	1,8
			90/90 - 21 M/C	54 S	TT	TKC 80 M+S	110/80 - 18 M/C	58 S	TT	TKC 80 M+S	1,8
50	Scarabeo 50 Street	MS/PF	250 - 16 M/C				275 - 16 M/C				4
50	Scarabeo 50 / Ditech		21/2 - 16 M/C				23/4 - 16 M/C				4
50	Scarabeo 50 (Fourstroke)		80/80 - 16 M/C				90/80 - 16 M/C				4



Bitte Erklärungen zu den Tabellen auf Seite 26 sowie Fußnoten auf Seite 176 beachten.

Please consider explanations on page 26 and remarks on page 176.

Veuillez tenir compte des explications de la page 26 et des remarques de la page 176.

Aprilia

CCM	Modell Model Modèle	Fahrzeug / vehicle / véhicule			Vorderrad / Front wheel / Roue avant			Hinterrad / Rear wheel / Roue arrière			Luftdruck v/h Pressure f/r Pression av/ar (bar)	Fußnoten Remarks Notices	Schlauch Tube Chambre à air
		Typ Type Type	Größe Size Dimension	Index Index Indice	Profil Pattern Profil	Größe Size Dimension	Index Index Indice	Profil Pattern Profil	Größe Size Dimension	Index Index Indice			
50	Scooty 50	Scooty 50 ccm	90/90 - 10 M/C	50 M	TL	ContiTwist	90/90 - 10 M/C	50 M	TL	ContiTwist	1,5 / 2,3		
50	Sonic 50 / GP	PB	100/90 - 10 M/C	56 M	TL	ContiTwist	100/90 - 10 M/C	56 M	TL	ContiTwist	1,8 / 2,2		
50	Sportcity ONE 50	LB/MR/LC/MZ/LY/RL/TE	120/70 - 14 M/C	55 S	TL	ContiTwist	120/70 - 14 M/C	55 S	TL	ContiTwist	1,8 / 2,2		
50	SR 50 Europe / Urban / Vip		130/60 - 13 M/C	53 P	TL	ContiTwist	130/60 - 13 M/C	53 P	TL	ContiTwist	1,8 / 2,2		
50	SR 50 LC Street		130/60 - 13 M/C	53 P	TL	ContiTwist Sport	130/60 - 13 M/C	53 P	TL	ContiTwist Sport	1,8 / 2,2		
50	SR 50 / SR 50 R / R Factory	LC / MZ / LY / LB / VF	130/60 - 13 M/C	53 P	TL	ContiTwist	130/60 - 13 M/C	53 P	TL	ContiTwist	1,8 / 2,2		
50	SR 50 RACING / DITech / LC WWW / STEALTH	LB/MR/LC/MZ/LY/RL/TE	130/60 - 13 M/C	53 P	TL	ContiTwist	130/60 - 13 M/C	53 P	TL	ContiTwist	1,8 / 2,2		
50	Tuareg Rally 50	FL	2,75 - 21 M/C	45 S	TT	ContiEscape	4.10 - 18 M/C	60 S	TT	ContiEscape	1,6 / 1,8	C21 / E18	
100	Scarabeo 100		2,75 - 21 M/C	42 M	TT	TKC 80 M+S	2.3/4 - 16 M/C	46 M	TT	TKC 80 M+S	1,6 / 1,8	C21 / E18	
100	Scarabeo100(Fourstroke)		2/2 - 16 M/C	42 B	TT	ContiGol	2.3/4 - 16 M/C	46 J	TT	ContiGol	1,8 / 2,3		
100	Scarabeo100(Fourstroke)		80/80 - 16 M/C			KKS 10	2.3/4 - 16 M/C	46 J	TT	KKS 10	1,8 / 2,3		
125	AF 1 Europa 125 '91		110/70 - 17 M/C	54 H	TL	ContiGol	130/70 - 17 M/C	62 H	TL	ContiGol	2,0 / 2,2		
125	AF 1 Futura 125 '91	FM	110/70 - 17 M/C	54 H	TL	ContiGol	130/70 - 17 M/C	62 H	TL	ContiGol	2,0 / 2,2		
125	AF1 Futura125'92		110/70 - 17 M/C				140/70 - 17 M/C						
125	AF 1 Replica 125 '91	EU	110/70 - 17 M/C	54 H	TL	ContiGol	130/70 - 17 M/C	62 H	TL	ContiGol	2,0 / 2,2		
125	AF 1 Sintesi 125 '91		110/70 - 17 M/C	54 H	TL	ContiGol	130/70 - 17 M/C	62 H	TL	ContiGol	2,0 / 2,2		
125	AF1 Sintesi125'92		110/70 - 17 M/C				140/70 - 17 M/C						
125	AF 1 Sport Pro 125 '91	FM	110/70 - 17 M/C	54 H	TL	ContiGol	130/70 - 17 M/C	62 H	TL	ContiGol	2,0 / 2,2		
125	Atlantic 125	SP	110/90 - 13 M/C	56 Q	TL	ContiTwist	130/70 - 13 M/C	63 Q	TL	ContiTwist	1,8 / 2,1	D19 / FG16	
125	Classic 125	MF	90/90 - 19 M/C	52 S	TL		130/90 - 16 M/C	73 H	TL		1,8 / 2,0		
125	ETX 125	PH	90/90 - 21 M/C	54 S	TL		120/80 - 18 M/C	62 S	TL		1,6 / 1,8		
125	Habana 125	RY	120/70 - 12 M/C	58 P	TL	ContiTwist	130/70 - 10 M/C	59 M	TL	ContiTwist	1,8 / 2,3		
125	Habana 125 / Custom	PM	120/70 - 12 M/C	58 P	TL	ContiTwist	130/70 - 10 M/C	59 M	TL	ContiTwist	1,8 / 2,3		
125	Habana 125 / Habana Custom 125	Habana125/Habana Custom125	120/70 - 12 M/C	58 P	TL	ContiTwist	130/70 - 12 M/C	62 P	TL	ContiTwist	1,8 / 2,3		
125	Leonardo 125	MB	120/70 - 12 M/C	58 P	TL	ContiTwist Sport	130/70 - 12 M/C	62 P	TL	ContiTwist Sport	1,8 / 2,3		
125	Leonardo ST 125		120/70 - 12 M/C	51 P	TL	ContiTwist Race	130/70 - 12 M/C	56 P	TL	ContiTwist Race	1,8 / 2,3		
125	Mojito 125		130/70 - 12 M/C	62 P	TL	ContiTwist	140/70 - 12 M/C	65 P	TL	ContiTwist	2,0 / 2,4		
125	Mojito 125	Mojito125	130/70 - 12 M/C	62 P	TL	ContiTwist	140/70 - 12 M/C	65 P	TL	ContiTwist	2,0 / 2,4		
125	Mojito 125		120/70 - 12 M/C	51 L	TL		130/70 - 10 M/C	52 L	TL				
125	MX 125 / MX 125 Supermoto	RY	120/70 - 12 M/C	58 P	TL	ContiTwist	130/70 - 10 M/C	59 M	TL	ContiTwist	1,8 / 2,3		
125	MX 125 / MX 125 Supermoto	MX125 / TZ	110/70 ZR 17 M/C (54 W)		TL	ContiForce	150/60 ZR 17 M/C (66 W)		TL	ContiForce	2,2 / 2,5		
125	Pegaso 125 '90-'93	ET	110/70 ZR 17 M/C (54 W)		TL	ContiSportAttack	150/60 ZR 17 M/C (66 W)		TL	ContiSportAttack	2,2 / 2,5		
125	Pegaso 125 '94-'98	ET	100/90 - 19 M/C	57 H	TL	ContiEscape	120/90 - 17 M/C	64 S	TT	ContiEscape	1,7 / 2,0	D19 / F17	
125	Pegaso 125 '94-'98	ET	110/80 B 19 M/C	59 Q	TL	TKC 80 M+S	120/90 - 17 M/C	64 S	TT	TKC 80 M+S	1,7 / 2,0	E19 / F17	
125	Red Rose 125	FQ,BC	100/90 - 19 M/C	57 H	TL	ContiEscape	130/80 - 17 M/C	65 H	TL	ContiEscape	1,7 / 2,0	D19 / F17	
125	Red Rose Classic	MF	90/90 - 19 M/C	52 S	TL	ContiGol	130/80 - 17 M/C	65 H	TL	ContiGol	1,7 / 2,0	D19 / FG16	
125	RS 125	MP	100/80 - 17 M/C	52 P	TL		130/90 - 16 M/C	73 H	TL		1,8 / 2,0		
125	RS 125	SF / PY / RD	100/80 - 17 M/C	52 P	TL	ContiGol	130/70 - 17 M/C	62 H	TL	ContiGol			
125	RS 125	GS	110/70 ZR 17 M/C (54 W)		TL	ContiSportAttack	150/60 ZR 17 M/C (66 W)		TL	ContiSportAttack	1		
125	RS 125 Extrema	RS	110/70 ZR 17 M/C (54 W)		TL	ContiSportAttack	150/60 ZR 17 M/C (66 W)		TL	ContiSportAttack	2,0 / 2,3		
125	RS 125 Tuono	SF	110/70 ZR 17 M/C (54 W)		TL	ContiSportAttack	150/60 ZR 17 M/C (66 W)		TL	ContiSportAttack	2,0 / 2,3		
125	RX 125		90/90 - 21 M/C	54 S	TT	TKC 80 M+S	120/90 - 18 M/C	65 R	TT	TKC 80 M+S	1,7 / 2,0	D21 / F18	
125	RX 125		90/90 - 21 M/C	54 H	TL	ContiGol	120/90 - 18 M/C	65 H	TL	ContiGol	1,7 / 2,0	D21 / F18	
125	Scarabeo 125 / 150 / 200	PC	100/80 - 16 M/C	50 P	TL		130/80 - 16 M/C	64 P	TL				
150	Scarabeo 125 / 150 / 200												
200													
125	Sportcity ONE 125		120/70 - 14 M/C	55 S	TL	ContiTwist	120/70 - 14 M/C	55 S	TL	ContiTwist	1,8 / 2,2		
125	Sportcity CUBE 125		120/70 - 15 M/C				130/80 - 15 M/C				4		
125	Sportcity 125	VB	120/70 - 15 M/C				130/80 - 15 M/C				4		
125	Sport Pro 125	FM	110/70 ZR 17 M/C (54 W)		TL	ContiSportAttack	150/60 ZR 17 M/C (66 W)		TL	ContiSportAttack	1,8 / 2,3		
125	SR 125		130/60 - 13 M/C	53 P	TL	ContiTwist	130/60 - 13 M/C	53 P	TL	ContiTwist	1,8 / 2,3		
125	SX 125 Supermoto		130/60 - 13 M/C	53 P	TL	ContiTwist Sport	130/60 - 13 M/C	53 P	TL	ContiTwist Sport	1,8 / 2,3		
150	Leonardo ST 150		110/70 ZR 17 M/C (54 W)		TL	ContiSportAttack	150/60 ZR 17 M/C (66 W)		TL	ContiSportAttack	2,0 / 2,2		
150	Scarabeo 150		130/70 - 12 M/C	62 P	TL	ContiTwist	140/70 - 12 M/C	65 P	TL	ContiTwist	2,0 / 2,4		
150	SR 150		100/80 - 16 M/C				130/80 - 16 M/C				4		
150	SR 150		130/60 - 13 M/C	53 P	TL	ContiTwist	130/60 - 13 M/C	53 P	TL	ContiTwist	1,8 / 2,3		
150	SR 150		130/60 - 13 M/C	53 P	TL	ContiTwist Sport	130/60 - 13 M/C	53 P	TL	ContiTwist Sport	1,8 / 2,3		

150 SR 150 Leonardo	MB	130/70 - 12 M/C	62 P	TL	ContiTwist	140/70 - 12 M/C	65 P	TL	ContiTwist	2,0 / 2,4	1
200 Atlantic 200	SP	110/90 - 13 M/C	56 Q	TL	ContiTwist	130/70 - 13 M/C	63 Q	TL	ContiTwist	1,8 / 2,1	1
200 Scarabeo 200		100/80 - 16 M/C				130/80 - 16 M/C					4
200 Sportcity 200		120/70 - 15 M/C				130/80 - 15 M/C					4
250 Atlantic 250	SP	110/90 - 13 M/C	56 Q	TL	ContiTwist	130/70 - 13 M/C	63 Q	TL	ContiTwist	1,8 / 2,1	1,2
250 Atlantic 250 i.e.	PD	110/90 - 13 M/C	56 Q	TL	ContiTwist	130/70 - 13 M/C	63 Q	TL	ContiTwist	1,8 / 2,1	1
250 Leonardo 250		130/70 - 12 M/C	62 P	TL	ContiTwist	130/70 - 12 M/C	62 P	TL	ContiTwist Sport	2,0 / 2,4	1
250 RS 250 '95-97	LD01	110/70 ZR 17 M/C (54 W)	54 W	TL	ContiSportAttack	150/60 ZR 17 M/C (66 W)	66 W	TL	ContiSportAttack	2,0 / 2,3	2
		110/70 ZR 17 M/C (54 W)	54 W	TL	ContiRoadAttack	160/60 ZR 17 M/C (69 W)	69 W	TL	ContiRoadAttack	2,0 / 2,3	2
		110/70 ZR 17 M/C (54 W)	54 W	TL	ContiRoadAttack 2	160/60 ZR 17 M/C (69 W)	69 W	TL	ContiRoadAttack 2	2,0 / 2,3	2
		120/60 ZR 17 M/C (55 W)	55 W	TL	ContiSportAttack	150/60 ZR 17 M/C (66 W)	66 W	TL	ContiSportAttack	2,0 / 2,3	3
250 RS 250 '98-02	LD	110/80 - 16 M/C				130/80 - 16 M/C					4
250 Scarabeo 250		120/70 - 15 M/C				130/80 - 15 M/C					4
250 Sportcity 250 i.e.	SV	130/70 - 12 M/C	62 P	TL	ContiTwist	140/70 - 12 M/C	65 P	TL	ContiTwist	2,0 / 2,4	1
300 Leonardo 300		120/70 - 15 M/C				130/80 - 15 M/C					4
300 Sportcity CUBE 300 i.e.		90/90 - 21 M/C	54 S	TT	ContiEscape	130/80 - 17 M/C	65 S	TT	ContiEscape	1,7 / 2,0	1,8
350 ETX 350 Tuareg		90/90 - 21 M/C	54 S	TT	TKC 80 M+S	130/80 - 17 M/C	65 S	TT	TKC 80 M+S	1,7 / 2,0	1,8
		90/90 - 21 M/C	54 H	TL	ContiGo!	130/80 - 17 M/C	65 H	TL	ContiGo!	1,7 / 2,0	1,8
		90/90 - 21 M/C	54 H	TL	ContiTrailAttack	130/80 R 17 M/C	65 H	TL	ContiTrailAttack	1,7 / 2,0	1,8
		90/90 - 21 M/C	54 S	TT	TKC 80 M+S	140/80 - 18 M/C	70 R	TT	TKC 80 M+S	1,7 / 1,8	1,8
450 RXV / MXV 450	VP	120/70 ZR 17 M/C (58 W)	58 W	TL	ContiMotion / Z	180/55 ZR 17 M/C (73 W)	73 W	TL	ContiMotion / M	2,3 / 2,5	1,8
450 SXV 450 / SXV 550	VS	120/70 ZR 17 M/C (58 W)	58 W	TL	ContiRaceAttack Street	180/55 ZR 17 M/C (73 W)	73 W	TL	ContiRaceAttack Street	2,3 / 2,5	1,8,22
550		120/70 ZR 17 M/C (58 W)	58 W	TL	ContiRoadAttack 2	180/55 ZR 17 M/C (73 W)	73 W	TL	ContiRoadAttack 2	2,3 / 2,5	1,8,22
		120/70 ZR 17 M/C (58 W)	58 W	TL	ContiSportAttack	180/55 ZR 17 M/C (73 W)	73 W	TL	ContiSportAttack	2,3 / 2,5	1,8
		120/70 ZR 17 M/C (58 W)	58 W	TL	ContiRoadAttack Z	180/55 ZR 17 M/C (73 W)	73 W	TL	ContiRoadAttack	2,3 / 2,5	1,8
500 Atlantic 500	PT	120/70 - 15 M/C	56 S	TL	ContiTwist	140/60 - 14 M/C	64 S	TL	ContiTwist	2,0 / 2,4	1
500 Atlantic 500 Sprint	VL	120/70 - 14 M/C	55 S	TL	ContiTwist	140/60 - 14 M/C	64 S	TL	ContiTwist	2,0 / 2,4	3
500 Scarabeo 500	RT	110/80 - 16 M/C				140/70 - 16 M/C					4
550 RXV 5.5		90/90 - 21 M/C	54 S	TT	TKC 80 M+S	140/80 - 18 M/C	70 R	TT	TKC 80 M+S	1,7 / 1,8	1,8
550 SXV 5.5		120/70 ZR 17 M/C (58 W)	58 W	TL	ContiMotion	180/55 ZR 17 M/C (73 W)	73 W	TL	ContiMotion	2,3 / 2,5	8,3
		120/70 ZR 17 M/C (58 W)	58 W	TL	ContiRoadAttack	180/55 ZR 17 M/C (73 W)	73 W	TL	ContiRoadAttack	2,3 / 2,5	1,8
		120/70 ZR 17 M/C (58 W)	58 W	TL	ContiRoadAttack 2	180/55 ZR 17 M/C (73 W)	73 W	TL	ContiRoadAttack 2	2,3 / 2,5	1,8
		120/70 ZR 17 M/C (58 W)	58 W	TL	ContiSportAttack	180/55 ZR 17 M/C (73 W)	73 W	TL	ContiSportAttack	2,3 / 2,5	1,8
		120/70 ZR 17 M/C (58 W)	58 W	TL	ContiRaceAttack Street	180/55 ZR 17 M/C (73 W)	73 W	TL	ContiRaceAttack Street	2,3 / 2,5	1,8,22
600 ETX 600 Tuareg	FP	3.00 - 21 M/C	51 S	TT	TKC 80 M+S	5.10 - 17 M/C	67 S	TT	TKC 80 M+S	1,7 / 2,0	8,3
600 Pegaso 600		100/90 - 19 M/C	57 H	TL	ContiEscape	130/80 - 17 M/C	65 H	TL	ContiEscape	2,0 / 2,3	8,3
		100/90 - 19 M/C	57 H	TL	ContiGo!	130/80 - 17 M/C	65 H	TL	ContiGo!	2,0 / 2,3	8,3
		100/90 - 19 M/C	57 H	TL	ContiTrailAttack	130/80 R 17 M/C	65 H	TL	ContiTrailAttack	2,0 / 2,3	8,3
		110/80 B 19 M/C	59 Q	TL	TKC 80 M+S	130/80 - 17 M/C	65 S	TT	TKC 80 M+S	2,0 / 2,3	8,3
600 Tuareg Wind 600	DU	90/90 - 21 M/C	54 S	TT	ContiEscape	130/80 - 17 M/C	65 S	TT	ContiEscape	2,0 / 2,3	8,3
		90/90 - 21 M/C	54 S	TT	TKC 80 M+S	130/80 - 17 M/C	65 S	TT	TKC 80 M+S	2,0 / 2,3	8,3
		90/90 - 21 M/C	54 H	TL	ContiGo!	130/80 - 17 M/C	65 H	TL	ContiGo!	2,0 / 2,3	8,3
		90/90 - 21 M/C	54 H	TL	ContiTrailAttack	130/80 R 17 M/C	65 H	TL	ContiTrailAttack	2,0 / 2,3	8,3
600 Tuareg Wind 600	EP	90/90 - 21 M/C	54 S	TT	TKC 80 M+S	130/80 - 17 M/C	65 S	TT	TKC 80 M+S	2,0 / 2,3	1,2,8
		90/90 - 21 M/C	54 S	TT	ContiEscape	130/80 - 17 M/C	65 S	TT	ContiEscape	2,0 / 2,3	1,2,8
		90/90 - 21 M/C	54 S	TT	ContiTrailAttack	130/80 - 17 M/C	65 S	TT	ContiTrailAttack	2,0 / 2,3	1,2,8
		90/90 - 21 M/C	54 H	TL	ContiGo!	130/80 - 17 M/C	65 H	TL	ContiGo!	2,0 / 2,3	3,8
635 ETX 6.35 Wind	ETX 6.35 Wind	90/90 - 21 M/C	54 S	TT	ContiTrailAttack	130/80 - 17 M/C	65 S	TT	ContiTrailAttack	2,0 / 2,3	2,8
		90/90 - 21 M/C	54 S	TT	ContiEscape	130/80 - 17 M/C	65 S	TT	ContiEscape	2,0 / 2,3	2,8
		90/90 - 21 M/C	54 S	TT	TKC 80 M+S	130/80 - 17 M/C	65 S	TT	TKC 80 M+S	2,0 / 2,3	2,8
		90/90 - 21 M/C	54 H	TL	ContiGo!	130/80 - 17 M/C	65 H	TL	ContiGo!	2,0 / 2,3	2
		3.00 - 21 M/C	51 S	TT	TKC 80 M+S	5.10 - 17 M/C	67 S	TT	TKC 80 M+S	2,0 / 2,3	2,8
635 6.35 Wind Tuareg	6.35 Wind Tuareg	90/90 - 21 M/C	54 S	TT	ContiTrailAttack	130/80 - 17 M/C	65 S	TT	ContiTrailAttack	2,0 / 2,3	2,8
		90/90 - 21 M/C	54 S	TT	ContiEscape	130/80 - 17 M/C	65 S	TT	ContiEscape	2,0 / 2,3	2,8
		90/90 - 21 M/C	54 S	TT	TKC 80 M+S	130/80 - 17 M/C	65 S	TT	TKC 80 M+S	2,0 / 2,3	2,8
		90/90 - 21 M/C	54 H	TL	ContiGo!	130/80 - 17 M/C	65 H	TL	ContiGo!	2,0 / 2,3	2
		100/90 - 18 M/C	56 H	TL	TKV 11	130/90 - 17 M/C	68 H	TL	TKV 12	2,0 / 2,3	2,8
		100/90 - 18 M/C	56 H	TL	ContiGo!	130/90 - 17 M/C	68 H	TL	ContiGo!	2,0 / 2,3	2,8
		100/90 - 19 M/C	57 H	TL	ContiEscape	130/80 - 17 M/C	65 H	TL	ContiEscape	2,0 / 2,3	3,8
		100/90 - 19 M/C	57 H	TL	ContiGo!	130/80 - 17 M/C	65 H	TL	ContiGo!	2,0 / 2,3	3,8
		100/90 - 19 M/C	57 H	TL	ContiTrailAttack	130/80 R 17 M/C	65 H	TL	ContiTrailAttack	2,0 / 2,3	3,8
650 Moto 6.5	MH00	110/80 B 19 M/C	59 Q	TL	TKC 80 M+S	130/80 - 17 M/C	65 S	TT	TKC 80 M+S	2,0 / 2,3	3,8
650 Moto 6.5	MH	100/90 - 18 M/C	56 H	TL	TKV 11	130/90 - 17 M/C	68 H	TL	TKV 12	2,0 / 2,3	4
		100/90 - 18 M/C	56 H	TL	ContiGo!	130/90 - 17 M/C	68 H	TL	ContiGo!	2,0 / 2,3	4
		100/90 - 19 M/C	57 H	TL	ContiEscape	130/80 - 17 M/C	65 H	TL	ContiEscape	2,0 / 2,3	3,8
		100/90 - 19 M/C	57 H	TL	ContiGo!	130/80 - 17 M/C	65 H	TL	ContiGo!	2,0 / 2,3	3,8
650 Pegaso 650	GA	100/90 - 19 M/C	57 H	TL	ContiTrailAttack	130/80 R 17 M/C	65 H	TL	ContiTrailAttack	2,0 / 2,3	3,8
		110/80 B 19 M/C	59 Q	TL	TKC 80 M+S	130/80 - 17 M/C	65 S	TT	TKC 80 M+S	2,0 / 2,3	3,8

Bitte Erklärungen zu den Tabellen auf Seite 26 sowie Fußnoten auf Seite 176 beachten.

Please consider explanations on page 26 and remarks on page 176.

Veuillez tenir compte des explications de la page 26 et des remarques de la page 176.

◀ Aprilia ▶

CCM	Modell Model Modèle	Fahrzeug / vehicle / véhicule			Vorderrad / Front wheel / Roue avant			Hinterrad / Rear wheel / Roue arrière			Luftdruck v/h Pressure f/r Pression av/ar (bar)	Fußnoten Remarks Notices	Schlauch Tube Chambre à air
		Typ Type Type	Größe Size Dimension	Index Index Indice	Profil Pattern Profil	Größe Size Dimension	Index Index Indice	Profil Pattern Profil					
650	Pegaso 650	ML	100/90 - 19 M/C	57 H	TL	ContiTrailAttack	130/80 R 17 M/C	65 H	TL	ContiTrailAttack	2,0 / 2,3	1,2,8	D19 / F17
			100/90 - 19 M/C	57 H	TL	ContiTrailAttack	140/80 R 17 M/C	65 H	TL	ContiTrailAttack	2,0 / 2,3	1,2,8	D19 / F17
650	Pegaso 650	MX	100/90 - 19 M/C	57 H	TL	ContiEscape	130/80 - 17 M/C	65 H	TL	ContiEscape	2,0 / 2,3	3,8	D19 / F17
			110/80 B 19 M/C	59 Q	TL	TKC 80 M+S	130/80 - 17 M/C	65 S	TL	TKC 80 M+S	2,0 / 2,3	3,8	E19 / F17
650	Pegaso 650 i.e.	RW	100/90 - 19 M/C	57 H	TL	ContiGo!	130/80 - 17 M/C	65 H	TL	ContiGo!	2,0 / 2,3	3,8	D19 / F17
			110/80 B 19 M/C	59 Q	TL	TKC 80 M+S	130/80 - 17 M/C	65 S	TL	TKC 80 M+S	2,0 / 2,3	3,8	E19 / F17
650	Pegaso Trail	VD	100/90 - 19 M/C	57 H	TL	ContiGo!	130/80 - 17 M/C	65 H	TL	ContiGo!	2,0 / 2,3	3,8	D19 / F17
			100/90 - 19 M/C	57 H	TL	ContiTrailAttack	130/80 R 17 M/C	65 H	TL	ContiTrailAttack	2,0 / 2,3	3,8	D19 / F17
650	Pegaso 650 Trail	VDA	100/90 - 19 M/C	57 H	TL	ContiTrailAttack	140/80 R 17 M/C	65 H	TL	ContiTrailAttack	2,0 / 2,3	1	D19 / F17
			100/90 - 19 M/C	57 H	TL	ContiEscape	130/80 - 17 M/C	65 H	TL	ContiEscape	2,0 / 2,3	1,8	D19 / F17
650	Pegaso 650 Strada / Factory	VD	100/90 - 19 M/C	57 H	TL	ContiGo!	130/80 - 17 M/C	65 H	TL	ContiGo!	2,0 / 2,3	8,3	D19 / F17
			100/90 - 19 M/C	57 H	TL	ContiTrailAttack	130/80 R 17 M/C	65 H	TL	ContiTrailAttack	2,2 / 2,4	1,2	
750	SL 750 Shiver / GT	RA, ab'07	110/70 ZR 17 M/C	(54 W)	TL	ContiSportAttack	150/60 ZR 17 M/C	(66 W)	TL	ContiSportAttack	2,2 / 2,4	1,2	
			110/70 ZR 17 M/C	54 W	TL	ContiMotion	160/60 ZR 17 M/C	(69 W)	TL	ContiMotion	2,2 / 2,4	1,2	
750	SMV 750 Dorsoduro	ab'08	110/70 ZR 17 M/C	54 W	TL	ContiRoadAttack	160/60 ZR 17 M/C	(69 W)	TL	ContiRoadAttack / H	2,2 / 2,4	1,2	
			110/70 ZR 17 M/C	54 W	TL	ContiRoadAttack 2	160/60 ZR 17 M/C	(69 W)	TL	ContiRoadAttack 2	2,2 / 2,4	1,2	
850	MA 850 Mana / GT	RC	120/70 ZR 17 M/C	(58 W)	TL	ContiSportAttack	180/55 ZR 17 M/C	(73 W)	TL	ContiSportAttack	2,5 / 2,9	1	
			120/70 ZR 17 M/C	(58 W)	TL	ContiRoadAttack Z	180/55 ZR 17 M/C	(73 W)	TL	ContiRoadAttack	2,5 / 2,9	1	
1000	ETV 1000 Capo Nord / Rally Raid	PS	120/70 ZR 17 M/C	(58 W)	TL	ContiSportAttack	180/55 ZR 17 M/C	(73 W)	TL	ContiSportAttack	2,5 / 2,9	1	
			120/70 ZR 17 M/C	(58 W)	TL	ContiRaceAttack Street	180/55 ZR 17 M/C	(73 W)	TL	ContiRaceAttack Street	2,5 / 2,9	2	
1000	RST Futura	PW	120/70 ZR 17 M/C	(58 W)	TL	ContiMotion / Z	180/55 ZR 17 M/C	(73 W)	TL	ContiMotion / M	2,5 / 2,9	1,2,22	
			120/70 ZR 17 M/C	(58 W)	TL	ContiRoadAttack Z	180/55 ZR 17 M/C	(73 W)	TL	ContiRoadAttack	2,5 / 2,9	1,2	
1000	RSV Mille 1000 / R / SP '98-'00	ME	110/80 B 19 M/C	59 Q	TL	TKC 80 M+S	150/70 B 17 M/C	69 Q	TL	TKC 80 M+S	2,5 / 2,9	1,2	
			110/80 R 19 M/C	59 V	TL	ContiTrailAttack	150/70 R 17 M/C	69 V	TL	ContiTrailAttack	2,5 / 2,9	1,2	
1000	RSV 1000/SP	ME	110/80 R 19 M/C	59 V	TL	ContiRoadAttack	150/70 R 17 M/C	69 V	TL	ContiRoadAttack	2,5 / 2,9	1,2	
			110/80 R 19 M/C	59 V	TL	ContiRoadAttack	150/70 ZR 17 M/C	69 W	TL	ContiRoadAttack	2,5 / 2,9	1,2	
1000	RSV Mille 1000 / R / SP '98-'00	ME	120/70 ZR 17 M/C	(58 W)	TL	ContiMotion / Z	180/55 ZR 17 M/C	(73 W)	TL	ContiMotion / M	2,5 / 2,9	1,2	
			120/70 ZR 17 M/C	(58 W)	TL	ContiRoadAttack Z	180/55 ZR 17 M/C	(73 W)	TL	ContiRoadAttack	2,5 / 2,9	1,2	
1000	RSV 1000/SP	ME	120/70 ZR 17 M/C	(58 W)	TL	ContiRoadAttack 2	180/55 ZR 17 M/C	(73 W)	TL	ContiRoadAttack 2	2,5 / 2,9	1,2	
			120/70 ZR 17 M/C	(58 W)	TL	ContiSportAttack	180/55 ZR 17 M/C	(73 W)	TL	ContiSportAttack	2,5 / 2,9	1,2	
1000	RSV Mille 1000 / R / SP '98-'00	ME	120/70 ZR 17 M/C	(58 W)	TL	ContiRaceAttack Street	180/55 ZR 17 M/C	(73 W)	TL	ContiRaceAttack Street	2,5 / 2,9	2,22	
			120/70 ZR 17 M/C	(58 W)	TL	ContiMotion	180/55 ZR 17 M/C	(73 W)	TL	ContiMotion	2,5 / 2,9	3	
1000	RSV 1000/SP	ME	120/70 ZR 17 M/C	(58 W)	TL	ContiRoadAttack Z	180/55 ZR 17 M/C	(73 W)	TL	ContiRoadAttack	2,5 / 2,9	2	
			120/70 ZR 17 M/C	(58 W)	TL	ContiRoadAttack 2	180/55 ZR 17 M/C	(73 W)	TL	ContiRoadAttack 2	2,5 / 2,9	2	
1000	RSV 1000/SP	ME	120/70 ZR 17 M/C	(58 W)	TL	ContiSportAttack	180/55 ZR 17 M/C	(73 W)	TL	ContiSportAttack	2,5 / 2,9	2	
			120/70 ZR 17 M/C	(58 W)	TL	ContiRoadAttack 2	190/50 ZR 17 M/C	(75 W)	TL	ContiRoadAttack 2	2,5 / 2,9	2	
1000	RSV 1000/SP	ME	120/70 ZR 17 M/C	(58 W)	TL	ContiSportAttack	190/50 ZR 17 M/C	(75 W)	TL	ContiSportAttack	2,5 / 2,9	2	
			120/70 ZR 17 M/C	(58 W)	TL	ContiRoadAttack 2	190/55 ZR 17 M/C	(75 W)	TL	ContiRoadAttack 2	2,5 / 2,9	2	
1000	RSV 1000/SP	ME	120/70 ZR 17 M/C	(58 W)	TL	ContiSportAttack	190/55 ZR 17 M/C	(75 W)	TL	ContiSportAttack	2,5 / 2,9	2	
			120/70 ZR 17 M/C	(58 W)	TL	ContiRaceAttack Street	190/55 ZR 17 M/C	(75 W)	TL	ContiRaceAttack Street	2,5 / 2,9	2,21	





Bitte Erklärungen zu den Tabellen auf Seite 26 sowie Fußnoten auf Seite 176 beachten.

Please consider explanations on page 26 and remarks on page 176.

Veuillez tenir compte des explications de la page 26 et des remarques de la page 176.

ATK | BAJAJ | Benelli

CCM	Modell / Model / Modèle	Fahrzeug / vehicle / véhicule	Vorderrad / Front wheel / Roue avant			Hinterrad / Rear wheel / Roue arrière			Luftdruck v/h / Fußnoten / Remarks / Notices / Pression av/ar (bar)	Schlauch / Tube / Chambre à air
			Größe / Size / Dimension	Index	Profil / Pattern / Profil	Größe / Size / Dimension	Index	Profil / Pattern / Profil		
560	GS 560 / GS 600	GS 560 / GS 600	90/90 - 21 M/C	54 S	TT	130/80 - 17 M/C	65 S	TT	ContiTrailAttack	
600			90/90 - 21 M/C	54 S	TT	130/80 - 17 M/C	65 S	TT	ContiEscape	
			90/90 - 21 M/C	54 S	TT	130/80 - 17 M/C	65 S	TT	TKC 80 M+S	
<b>BAJAJ</b>										
125	Chetak 125	Chetak 125	3.50 - 10 M/C	59 J	TL	3.50 - 10 M/C	59 J	TL	K62 / WW	1,8 / 2,5
			3.50 - 10 M/C	59 M	TL	3.50 - 10 M/C	59 M	TL	ContiTwist	1,8 / 2,5
			3.50 - 10 M/C	59 M	TL	3.50 - 10 M/C	59 M	TL	ContiTwist Sport	1,8 / 2,5
150	Chetak 150	Chetak 150	3.50 - 10 M/C	59 P	TL	3.50 - 10 M/C	59 P	TL	ContiTwist Race	1,8 / 2,5
			3.50 - 10 M/C	59 J	TL	3.50 - 10 M/C	59 J	TL	K62 / WW	1,8 / 2,5
			3.50 - 10 M/C	59 M	TL	3.50 - 10 M/C	59 M	TL	ContiTwist	1,8 / 2,5
			3.50 - 10 M/C	59 M	TL	3.50 - 10 M/C	59 M	TL	ContiTwist Sport	1,8 / 2,5
			3.50 - 10 M/C	59 P	TL	3.50 - 10 M/C	59 P	TL	ContiTwist Race	1,8 / 2,5
<b>Benelli</b>										
50	Pepe 50 / LX 50		2 1/2 - 16 M/C	42 B	TT	2 3/4 - 16 M/C	46 J	TT	KKS 10	1,8 / 2,2
			2 1/2 - 16 M/C	42 M	TT	2 3/4 - 16 M/C	46 M	TT	ContiGo!	1,8 / 2,2
50	Spring 50		100/80 - 17 M/C	52 P	TL	110/80 - 17 M/C	57 S	TL	ContiGo!	1,8 / 2,2
50	491 Replica		120/70 - 12 M/C	58 P	TL	130/70 - 12 M/C	62 P	TL	ContiTwist	1,6 / 2,2
			120/70 - 12 M/C	58 P	TL	130/70 - 12 M/C	62 P	TL	ContiTwist Sport	1,6 / 2,2
			120/70 - 12 M/C	58 P	TL	130/70 - 12 M/C	62 P	TL	ContiTwist Race	1,6 / 2,3
50	491 RR		120/70 - 12 M/C	58 P	TL	130/70 - 12 M/C	62 P	TL	ContiTwist	1,6 / 2,0
			120/70 - 12 M/C	58 P	TL	130/70 - 12 M/C	62 P	TL	ContiTwist Sport	1,6 / 2,0
			120/70 - 12 M/C	58 P	TL	130/70 - 12 M/C	62 P	TL	ContiTwist Race	1,6 / 2,0
50	491 ST		120/70 - 12 M/C	58 P	TL	130/70 - 12 M/C	62 P	TL	ContiTwist	1,6 / 2,0
			120/70 - 12 M/C	58 P	TL	130/70 - 12 M/C	62 P	TL	ContiTwist Sport	1,6 / 2,0
			120/70 - 12 M/C	58 P	TL	130/70 - 12 M/C	62 P	TL	ContiTwist Race	1,6 / 2,0
50	Devil 50		100/80 - 17 M/C	52 P	TL	110/80 - 17 M/C	57 S	TL	ContiGo!	1,8 / 2,2
50	K 2 Namur		120/70 - 12 M/C	58 P	TL	130/70 - 12 M/C	62 P	TL	ContiTwist	1,6 / 2,0
			120/70 - 12 M/C	58 P	TL	130/70 - 12 M/C	62 P	TL	ContiTwist Sport	1,6 / 2,0
			120/70 - 12 M/C	58 P	TL	130/70 - 12 M/C	62 P	TL	ContiTwist Race	1,6 / 2,0
50	KB-X 50		3.00 - 10 M/C	50 J	TT	3.00 - 10 M/C	50 J	TT	K62 / WW	1,8 / 2,5
			3.00 - 10 M/C	50 M	TL	3.00 - 10 M/C	50 M	TL	ContiTwist	1,8 / 2,5
50	Naked 50		120/70 - 12 M/C	58 P	TL	130/70 - 12 M/C	62 P	TL	ContiTwist	1,6 / 2,0
			120/70 - 12 M/C	58 P	TL	130/70 - 12 M/C	62 P	TL	ContiTwist Sport	1,6 / 2,0
			120/70 - 12 M/C	58 P	TL	130/70 - 12 M/C	62 P	TL	ContiTwist Race	1,6 / 2,0
50	S 50		3.00 - 10 M/C	50 J	TT	3.00 - 10 M/C	50 J	TT	K62 / WW	1,8 / 2,5
			3.00 - 10 M/C	50 M	TL	3.00 - 10 M/C	50 M	TL	ContiTwist	1,8 / 2,5
80	Devil 80		100/80 - 17 M/C	52 P	TL	110/80 - 17 M/C	57 S	TL	ContiGo!	1,8 / 2,2
80	S 80		3.00 - 10 M/C	50 J	TT	3.00 - 10 M/C	50 J	TT	K62 / WW	1,8 / 2,5
			3.00 - 10 M/C	50 M	TL	3.00 - 10 M/C	50 M	TL	ContiTwist	1,8 / 2,5
100	K 2 100		120/70 - 12 M/C	58 P	TL	130/90 - 10 M/C	61 J	TL	ContiTwist	1,4 / 2,3
100	Naked 100		120/70 - 12 M/C	58 P	TL	130/70 - 12 M/C	62 P	TL	ContiTwist	1,6 / 2,0
			120/70 - 12 M/C	58 P	TL	130/70 - 12 M/C	62 P	TL	ContiTwist Sport	1,6 / 2,0
			120/70 - 12 M/C	58 P	TL	130/70 - 12 M/C	62 P	TL	ContiTwist Race	1,6 / 2,0
100	Pepe LX 100		2 1/2 - 16 M/C	42 B	TT	2 3/4 - 16 M/C	46 J	TT	KKS 10	1,8 / 2,2
			2 1/2 - 16 M/C	42 M	TT	2 3/4 - 16 M/C	46 M	TT	ContiGo!	1,8 / 2,2
125	124		2.75 - 18 M/C	48 P	TT	3.00 - 18 M/C	52 P	TT	ContiGo!	1,8
125	Adiva 125		120/70 - 13 M/C			130/60 - 13 M/C				4
125	125 BX	125 BX	2.75 - 21 M/C	45 S	TT	4.10 - 18 M/C	60 S	TT	ContiEscape	1,8 / 2,0
			2.75 - 21 M/C	52 S	TT	4.10 - 18 M/C	66 P	TT	TKC 80 M+S	1,8 / 2,0
125	125 Jarno	125 Jarno	100/80 - 16 M/C	50 P	TL	120/80 - 16 M/C	60 P	TL	ContiGo!	1,8 / 2,0
			100/80 - 16 M/C	50 P	TL	120/80 - 16 M/C	60 P	TL	ContiGo!	1,8 / 2,0
125	S 125		3.50 - 10 M/C	59 J	TL	3.50 - 10 M/C	59 J	TL	ContiTwist	1,8 / 2,5
			3.50 - 10 M/C	59 J	TL	3.50 - 10 M/C	59 J	TL	ContiTwist Sport	1,8 / 2,5
			3.50 - 10 M/C	59 P	TL	3.50 - 10 M/C	59 P	TL	ContiTwist Race	1,8 / 2,5
			3.50 - 10 M/C	59 J	TL	3.50 - 10 M/C	59 J	TL	K62 / WW	1,8 / 2,5
			3.50 - 10 M/C	48 P	TT	3.00 - 18 M/C	52 P	TT	ContiGo!	1,8
125	125 SE		2.75 - 18 M/C	48 P	TT	3.00 - 18 M/C	52 P	TT	ContiGo!	1,8
125	125 T / Sport		120/70 - 13 M/C			140/70 - 12 M/C				4
125	Velvet 125		120/70 - 13 M/C			140/70 - 12 M/C				4
150	Adiva 150		120/70 - 13 M/C			130/60 - 13 M/C				4
150	Velvet 150 / Touring		120/70 - 13 M/C			140/70 - 12 M/C				4
250	250 2/C / Sport	250 2/C / Sport	3.25 - 18 M/C	59 P Rf.		3.50 - 18 M/C	62 P Rf.			4

250 Velvet 250 / Touring	120/70 - 13 M/C				140/70 - 12 M/C									4
250 Caffè Nero 250	110/70 - 16 M/C				140/70 - 16 M/C									4
250 254	2.75 - 18 M/C	48 P	TT	ContiGol	3.00 - 18 M/C	52 P	TT	ContiGol						3,8
	3.00 - 18 M/C				3.25 - 18 M/C									4
300 304	2.75 - 18 M/C	48 P	TT	ContiGol	3.00 - 18 M/C	52 P	TT	ContiGol						3,8
350 350 RS	3.00 - 18 M/C				3.25 - 18 M/C									4
350 354 Sport II	3.00 - 18 M/C				3.25 - 18 M/C									4
350 354 T	3.00 - 18 M/C				3.25 - 18 M/C									4
400 Velvet 400 Dusk	120/70 - 13 M/C				130/70 - 12 M/C									4
500 491 Sport / Racing / RR / ST	120/70 - 12 M/C	58 P	TL	ContiTwist / WW	130/70 - 12 M/C	62 P	TL	ContiTwist / WW						4
	120/70 - 12 M/C	58 P	TL	ContiTwist Sport	130/70 - 12 M/C	62 P	TL	ContiTwist Sport						1
	120/70 - 12 M/C	51 P	TL	ContiTwist Race	130/70 - 12 M/C	56 P	TL	ContiTwist Race						1
500 500 LS	90/90 - 18 M/C	51 H	TL	ContiGol	110/90 - 18 M/C	61 H	TL	ContiGol						1
500 500 LS	3.00 - 18 M/C				3.50 - 18 M/C									4
600 BX 570 Supermoto	120/70 R 17 M/C	58 H	TL	ContiAttack SM	150/60 R 17 M/C	66 H	TL	ContiAttack SM						2,0 / 2,2
	120/70 ZR 17 M/C	58 W	TL	ContiSportAttack	150/60 ZR 17 M/C	66 W	TL	ContiSportAttack						2,0 / 2,2
650 654 T / Sport	3.25 - 18 M/C	59 P.Rf.			3.50 - 18 M/C	62 P.Rf.								4
	100/90 - 18 M/C	56 H	TL	TKV 11	110/90 - 18 M/C	61 H	TL	TKV 12						2,2 / 2,5
	100/90 - 18 M/C	56 H	TL	ContiGol	110/90 - 18 M/C	61 H	TL	ContiGol						3,8
750 750 Sei	100/90 - 18 M/C	56 H	TL	TKV 11	120/90 - 18 M/C	65 H	TL	ContiGol						2,2 / 2,5
	100/90 - 18 M/C	56 H	TL	ContiGol	120/90 - 18 M/C	65 H	TL	ContiGol						2,3 / 2,8
900 TNT 899	120/70 ZR 17 M/C	58 W	TL	ContiMotion	190/50 ZR 17 M/C	73 W	TL	ContiMotion						2,5 / 2,9
	120/70 ZR 17 M/C	58 W	TL	ContiRoadAttack	190/50 ZR 17 M/C	73 W	TL	ContiRoadAttack						1
	120/70 ZR 17 M/C	58 W	TL	ContiRoadAttack 2	190/50 ZR 17 M/C	73 W	TL	ContiRoadAttack 2						2,5 / 2,9
	120/70 ZR 17 M/C	58 W	TL	ContiSportAttack	190/50 ZR 17 M/C	73 W	TL	ContiSportAttack						1,2
	120/70 ZR 17 M/C	58 W	TL	ContiRaceAttack Street	190/50 ZR 17 M/C	73 W	TL	ContiRaceAttack Street						1,2,21
900 TNT 899 CENTURY RACER	120/70 ZR 17 M/C	58 W	TL	ContiMotion	190/50 ZR 17 M/C	73 W	TL	ContiMotion						1,2,21
	120/70 ZR 17 M/C	58 W	TL	ContiRoadAttack	190/50 ZR 17 M/C	73 W	TL	ContiRoadAttack						1
	120/70 ZR 17 M/C	58 W	TL	ContiRoadAttack 2	190/50 ZR 17 M/C	73 W	TL	ContiRoadAttack 2						1,2
	120/70 ZR 17 M/C	58 W	TL	ContiSportAttack	190/50 ZR 17 M/C	73 W	TL	ContiSportAttack						1,2
	120/70 ZR 17 M/C	58 W	TL	ContiRaceAttack Street	190/50 ZR 17 M/C	73 W	TL	ContiRaceAttack Street						1,2,21
900 TNT 899 CAFE RACER	120/70 ZR 17 M/C	58 W	TL	ContiMotion	190/50 ZR 17 M/C	73 W	TL	ContiMotion						1
	120/70 ZR 17 M/C	58 W	TL	ContiRoadAttack	190/50 ZR 17 M/C	73 W	TL	ContiRoadAttack						1
	120/70 ZR 17 M/C	58 W	TL	ContiRoadAttack 2	190/50 ZR 17 M/C	73 W	TL	ContiRoadAttack 2						1,2
	120/70 ZR 17 M/C	58 W	TL	ContiSportAttack	190/50 ZR 17 M/C	73 W	TL	ContiSportAttack						1,2
	120/70 ZR 17 M/C	58 W	TL	ContiRaceAttack Street	190/50 ZR 17 M/C	73 W	TL	ContiRaceAttack Street						1,2,21
900 TNT 899 Sport	120/70 ZR 17 M/C	58 W	TL	ContiMotion	190/50 ZR 17 M/C	73 W	TL	ContiMotion						1
	120/70 ZR 17 M/C	58 W	TL	ContiRoadAttack	190/50 ZR 17 M/C	73 W	TL	ContiRoadAttack						1
	120/70 ZR 17 M/C	58 W	TL	ContiRoadAttack 2	190/50 ZR 17 M/C	73 W	TL	ContiRoadAttack 2						1,2
	120/70 ZR 17 M/C	58 W	TL	ContiSportAttack	190/50 ZR 17 M/C	73 W	TL	ContiSportAttack						1,2
	120/70 ZR 17 M/C	58 W	TL	ContiRaceAttack Street	190/50 ZR 17 M/C	73 W	TL	ContiRaceAttack Street						1,2,21
900 TRE-K 899	120/70 ZR 17 M/C	58 W	TL	ContiMotion	180/55 ZR 17 M/C	73 W	TL	ContiMotion						1,2
	120/70 ZR 17 M/C	58 W	TL	ContiRoadAttack	180/55 ZR 17 M/C	73 W	TL	ContiRoadAttack						1
	120/70 ZR 17 M/C	58 W	TL	ContiRoadAttack 2	180/55 ZR 17 M/C	73 W	TL	ContiRoadAttack 2						1,2
	120/70 ZR 17 M/C	58 W	TL	ContiSportAttack	180/55 ZR 17 M/C	73 W	TL	ContiSportAttack						1,2
	120/70 ZR 17 M/C	58 W	TL	ContiRaceAttack Street	180/55 ZR 17 M/C	73 W	TL	ContiRaceAttack Street						1,21
900 900 Sei	100/90 - 18 M/C	56 V	TL	TKV 11	120/90 - 18 M/C	65 H	TL	ContiGol						2,5 / 2,9
	100/90 - 18 M/C	56 H	TL	ContiGol	120/90 - 18 M/C	65 H	TL	ContiGol						2,3 / 2,8
900 900 Sei Sport	120/80 - 16 M/C	60 V	TL	TKV 11	150/70 - 18 M/C	70 V	TL	TKV 12						8,3
	120/80 - 16 M/C	60 V	TL	ContiGol	150/70 - 18 M/C	70 V	TL	ContiGol						8,3
900 Tornado 900	120/70 ZR 17 M/C	58 W	TL	ContiMotion	190/50 ZR 17 M/C	73 W	TL	ContiMotion						3
	120/70 ZR 17 M/C	58 W	TL	ContiRoadAttack	190/50 ZR 17 M/C	73 W	TL	ContiRoadAttack						3
	120/70 ZR 17 M/C	58 W	TL	ContiRoadAttack 2	190/50 ZR 17 M/C	73 W	TL	ContiRoadAttack 2						3
	120/70 ZR 17 M/C	58 W	TL	ContiSportAttack	190/50 ZR 17 M/C	73 W	TL	ContiSportAttack						3
	120/70 ZR 17 M/C	58 W	TL	ContiRaceAttack Street	190/50 ZR 17 M/C	73 W	TL	ContiRaceAttack Street						3,21
900 Tornado 900 L.E.	120/70 ZR 17 M/C	58 W	TL	ContiMotion	190/50 ZR 17 M/C	73 W	TL	ContiMotion						3
	120/70 ZR 17 M/C	58 W	TL	ContiRoadAttack	190/50 ZR 17 M/C	73 W	TL	ContiRoadAttack						3
	120/70 ZR 17 M/C	58 W	TL	ContiRoadAttack 2	190/50 ZR 17 M/C	73 W	TL	ContiRoadAttack 2						3
	120/70 ZR 17 M/C	58 W	TL	ContiSportAttack	190/50 ZR 17 M/C	73 W	TL	ContiSportAttack						3
	120/70 ZR 17 M/C	58 W	TL	ContiRaceAttack Street	190/50 ZR 17 M/C	73 W	TL	ContiRaceAttack Street						3,22
900 Tornado 900 Tre RS / Biposto	120/70 ZR 17 M/C	58 W	TL	ContiRoadAttack	180/55 ZR 17 M/C	73 W	TL	ContiRoadAttack						3
	120/70 ZR 17 M/C	58 W	TL	ContiRoadAttack 2	180/55 ZR 17 M/C	73 W	TL	ContiRoadAttack 2						3
	120/70 ZR 17 M/C	58 W	TL	ContiSportAttack	180/55 ZR 17 M/C	73 W	TL	ContiSportAttack						3
	120/70 ZR 17 M/C	58 W	TL	ContiRaceAttack Street	180/55 ZR 17 M/C	73 W	TL	ContiRaceAttack Street						3,22
	120/70 ZR 17 M/C	58 W	TL	ContiRoadAttack	180/55 ZR 17 M/C	73 W	TL	ContiRoadAttack						3
	120/70 ZR 17 M/C	58 W	TL	ContiRoadAttack 2	180/55 ZR 17 M/C	73 W	TL	ContiRoadAttack 2						3
	120/70 ZR 17 M/C	58 W	TL	ContiSportAttack	180/55 ZR 17 M/C	73 W	TL	ContiSportAttack						3
	120/70 ZR 17 M/C	58 W	TL	ContiRaceAttack Street	180/55 ZR 17 M/C	73 W	TL	ContiRaceAttack Street						3,22



Bitte Erklärungen zu den Tabellen auf Seite 26 sowie Fußnoten auf Seite 176 beachten.

Please consider explanations on page 26 and remarks on page 176.

Veuillez tenir compte des explications de la page 26 et des remarques de la page 176.

◀ Benelli | Beta ▶

CCM	Fahrzeug / vehicle / véhicule			Vorderrad / Front wheel / Roue avant			Hinterrad / Rear wheel / Roue arrière			Luftdruck v/h Pressure f/r Pression av/ar (bar)	Fußnoten Remarks Notices	Schlauch Tube Chambre à air
	Modell Model Modèle	Typ Type Type	Größe Size Dimension	Index Index Indice	Profil Pattern Profil	Größe Size Dimension	Index Index Indice	Profil Pattern Profil				
1130	TNT 1130 Café Racer		120/70 ZR 17 M/C (58 W)	TL	ContiMotion	190/50 ZR 17 M/C (73 W)	TL	ContiMotion	2,5 / 2,9	1		
			120/70 ZR 17 M/C (58 W)	TL	ContiRoadAttack	190/50 ZR 17 M/C (73 W)	TL	ContiRoadAttack	2,5 / 2,9	1		
			120/70 ZR 17 M/C (58 W)	TL	ContiRoadAttack 2	190/50 ZR 17 M/C (73 W)	TL	ContiRoadAttack 2	2,5 / 2,9	1,2		
1130	TNT 1130 Century Racer		120/70 ZR 17 M/C (58 W)	TL	ContiSportAttack	190/50 ZR 17 M/C (73 W)	TL	ContiSportAttack	2,5 / 2,9	1,2		
			120/70 ZR 17 M/C (58 W)	TL	ContiRaceAttack Street	190/50 ZR 17 M/C (73 W)	TL	ContiRaceAttack Street	2,5 / 2,9	1,2,21		
			120/70 ZR 17 M/C (58 W)	TL	ContiMotion	190/50 ZR 17 M/C (73 W)	TL	ContiMotion	2,5 / 2,9	1		
1130	TNT 1130 / Sport / Titanium		120/70 ZR 17 M/C (58 W)	TL	ContiRoadAttack	190/50 ZR 17 M/C (73 W)	TL	ContiRoadAttack	2,5 / 2,9	1		
			120/70 ZR 17 M/C (58 W)	TL	ContiRoadAttack 2	190/50 ZR 17 M/C (73 W)	TL	ContiRoadAttack 2	2,5 / 2,9	1,2		
			120/70 ZR 17 M/C (58 W)	TL	ContiSportAttack	190/50 ZR 17 M/C (73 W)	TL	ContiSportAttack	2,5 / 2,9	1,2		
1130	TNT R160		120/70 ZR 17 M/C (58 W)	TL	ContiRaceAttack Street	190/50 ZR 17 M/C (73 W)	TL	ContiRaceAttack Street	2,5 / 2,9	1,2,21		
			120/70 ZR 17 M/C (58 W)	TL	ContiMotion	190/50 ZR 17 M/C (73 W)	TL	ContiMotion	2,5 / 2,9	1		
			120/70 ZR 17 M/C (58 W)	TL	ContiRoadAttack	190/50 ZR 17 M/C (73 W)	TL	ContiRoadAttack	2,5 / 2,9	1		
1130	Tomado Nera		120/70 ZR 17 M/C (58 W)	TL	ContiRoadAttack	190/50 ZR 17 M/C (73 W)	TL	ContiRoadAttack	2,5 / 2,9	1		
			120/70 ZR 17 M/C (58 W)	TL	ContiRoadAttack 2	190/50 ZR 17 M/C (73 W)	TL	ContiRoadAttack 2	2,5 / 2,9	1,2		
			120/70 ZR 17 M/C (58 W)	TL	ContiSportAttack	190/50 ZR 17 M/C (73 W)	TL	ContiSportAttack	2,5 / 2,9	1,2		
1130	Tomado 1130 Tre		120/70 ZR 17 M/C (58 W)	TL	ContiRaceAttack Street	190/50 ZR 17 M/C (73 W)	TL	ContiRaceAttack Street	2,5 / 2,9	1,2,21		
			120/70 ZR 17 M/C (58 W)	TL	ContiMotion	190/50 ZR 17 M/C (73 W)	TL	ContiMotion	2,5 / 2,9	3		
			120/70 ZR 17 M/C (58 W)	TL	ContiRoadAttack	190/50 ZR 17 M/C (73 W)	TL	ContiRoadAttack	2,5 / 2,9	3		
1130	TRE-K 1130		120/70 ZR 17 M/C (58 W)	TL	ContiRoadAttack	190/50 ZR 17 M/C (73 W)	TL	ContiRoadAttack	2,5 / 2,9	3		
			120/70 ZR 17 M/C (58 W)	TL	ContiSportAttack	190/50 ZR 17 M/C (73 W)	TL	ContiSportAttack	2,5 / 2,9	3		
			120/70 ZR 17 M/C (58 W)	TL	ContiRaceAttack Street	190/50 ZR 17 M/C (73 W)	TL	ContiRaceAttack Street	2,5 / 2,9	3,21		
1130	TRE-K 1130 Amazonas		120/70 ZR 17 M/C (58 W)	TL	ContiMotion	180/55 ZR 17 M/C (73 W)	TL	ContiMotion	2,5 / 2,9	3		
			120/70 ZR 17 M/C (58 W)	TL	ContiRoadAttack	180/55 ZR 17 M/C (73 W)	TL	ContiRoadAttack	2,5 / 2,9	3		
			120/70 ZR 17 M/C (58 W)	TL	ContiRoadAttack 2	180/55 ZR 17 M/C (73 W)	TL	ContiRoadAttack 2	2,5 / 2,9	3		
1130	Beta		120/70 ZR 17 M/C (58 W)	TL	ContiSportAttack	180/55 ZR 17 M/C (73 W)	TL	ContiSportAttack	2,5 / 2,9	3		
			120/70 ZR 17 M/C (58 W)	TL	ContiTrailAttack	180/55 ZR 17 M/C (73 W)	TL	ContiTrailAttack	2,2 / 2,5	1,2		
			120/70 ZR 17 M/C (58 W)	TL	TKC 80 M+S	180/55 ZR 17 M/C (73 W)	TL	TKC 80 M+S	2,2 / 2,5	1,2		
50	Ark 50 AC / LC		130/60 - 13 M/C	TL	ContiTwist	130/60 - 13 M/C	TL	ContiTwist	1,8 / 2,3	1		
			130/60 - 13 M/C	TL	ContiTwist Sport	130/60 - 13 M/C	TL	ContiTwist Sport	1,8 / 2,3	1		
			130/60 - 13 M/C	TL	ContiTwist	130/60 - 13 M/C	TL	ContiTwist	1,8 / 2,3	1		
50	Chrono 50		130/60 - 13 M/C	TL	ContiTwist Sport	130/60 - 13 M/C	TL	ContiTwist Sport	1,8 / 2,3	1		
			130/60 - 13 M/C	TL	ContiTwist	140/60 - 13 M/C	TL	ContiTwist	1,8 / 2,0	1		
			130/60 - 13 M/C	TL	ContiTwist	140/60 - 13 M/C	TL	ContiTwist	1,8 / 2,0	1,8		
50	Eikon 50		275 - 21 M/C	TL	ContiEscape	4.10 - 18 M/C	TL	ContiEscape	1,8 / 2,0	1,8		
			275 - 21 M/C	TL	TKC 80 M+S	4.10 - 18 M/C	TL	TKC 80 M+S	1,8 / 2,0	1,8		
			275 - 21 M/C	TL	ContiTwist	130/90 - 10 M/C	TL	ContiTwist	1,8 / 2,1	1		
50	Quadra 50		120/90 - 10 M/C	TL	ContiTwist	130/90 - 10 M/C	TL	ContiTwist	1,8 / 2,1	1		
			80/90 - 21 M/C	TL	TKC 80 M+S	110/80 - 18 M/C	TL	TKC 80 M+S	1,5 / 1,8	1,8		
			110/80 - 17 M/C	TL	ContiGo!	130/70 - 17 M/C	TL	ContiGo!	1,8 / 2,3	1		
50	RR 50 Enduro / Racing		130/60 - 13 M/C	TL	ContiTwist	130/60 - 13 M/C	TL	ContiTwist	1,8 / 2,3	1		
			130/60 - 13 M/C	TL	ContiTwist Sport	130/60 - 13 M/C	TL	ContiTwist Sport	1,8 / 2,3	1		
			275 - 21 M/C	TL	ContiTwist	3.25 - 16 M/C	TL	ContiTwist	1,8 / 2,3	4		
50	RR 72 Supermotard		110/80 - 17 M/C	TL	ContiGo!	130/70 - 17 M/C	TL	ContiGo!	2,0 / 2,3	8,3	D/E17 / F17	
			275 - 21 M/C	TL	TKC 80 M+S	4.00 - 18 M/C	TL	TKC 80 M+S	1,8 / 2,0	8,3	C21 / F18	
			90/90 - 21 M/C	TL	ContiTwist	120/80 - 18 M/C	TL	ContiTwist	1,8 / 2,0	4		
125	Alp 125		120/70 - 13 M/C	TL	ContiTwist	140/60 - 13 M/C	TL	ContiTwist	2,2 / 2,6	4	F/G16 / F15	
			125 Eikon 125	TL	ContiTwist	140/90 - 15 M/C	TL	Milestone CM2	2,2 / 2,6	4		
			125 Euro 125	TL	TKV 11	120/80 - 16 M/C	TL	ContiGo!	2,2 / 2,6	4		
125	RR 125 Enduro		90/90 - 21 M/C	TL	ContiTwist	120/80 - 18 M/C	TL	ContiTwist	2,2 / 2,5	1		
			110/80 - 17 M/C	TL	ContiTwist	130/80 - 17 M/C	TL	ContiTwist	2,2 / 2,5	1		
			110/80 - 17 M/C	TL	ContiTwist	130/80 - 17 M/C	TL	ContiTwist	2,2 / 2,5	1,2		

125 Scrambler	3.00 - 21 M/C	51 S	TT	TKC 80 M+S	4.00 - 18 M/C	64 R	TT	TKC 80 M+S	1.8 / 2.0	1.8	D21 / F18
125 Urban 125 / Special	3.00 - 21 M/C	51 H	TL	ContiGol	4.00 - 18 M/C	64 H	TL	ContiGol	1.8 / 2.0	1.8	D21 / F18
150 Eikon 150	80/100 - 19 M/C				120/90 - 16 M/C					4	
200 Alp 200	2.75 - 21 M/C	52 S	TT	TKC 80 M+S	4.00 - 18 M/C	64 R	TT	TKC 80 M+S	1.8 / 2.0	8.3	C21 / F18
200 Urban 200/Special	90/90 - 21 M/C				120/80 - 18 M/C					4	
250 KR 250	3.00 - 21 M/C	51 S	TT	TKC 80 M+S	4.00 - 18 M/C	64 R	TT	TKC 80 M+S	1.8 / 2.0	8.3	D21 / F18
250 RR 250	3.00 - 21 M/C	51 H	TL	ContiGol	4.00 - 18 M/C	64 H	TL	ContiGol	1.8 / 2.0	8.3	D21 / F18
350 Euro / Jonathan	90/90 - 21 M/C	54 S	TT	TKC 80 M+S	140/80 - 18 M/C	70 R	TT	TKC 80 M+S	1.8 / 2.0	8.3	D21 / F18
400 Alp 4.0	120/80 - 16 M/C	60 V	TL	TKV 11	140/90 - 15 M/C	70 S	TT	Milestone CM2	2.2 / 2.6	8.3	F/G16 / F15
400 M 4 - Motard	90/90 - 21 M/C	54 S	TT	TKC 80 M+S	140/80 - 18 M/C	70 R	TT	TKC 80 M+S	2.0 / 2.2	8.3	D/E17 / F17
	120/70 ZR 17 M/C	58 H	TL	ContiAtack SM	150/60 ZR 17 M/C	66 W	TL	ContiForce	2.0 / 2.2	8.3	D/E17 / F17
400 RR 400	120/70 R 17 M/C	58 W	TL	ContiSportAttack	150/60 ZR 17 M/C	66 W	TL	ContiSportAttack	2.0 / 2.2	8.3	D/E17 / F17
450 RR 450	90/90 - 21 M/C	54 S	TT	TKC 80 M+S	140/80 - 18 M/C	70 R	TT	TKC 80 M+S	2.0 / 2.3	8.3	D21 / F18
525 RR 525	90/90 - 21 M/C	54 S	TT	TKC 80 M+S	140/80 - 18 M/C	70 R	TT	TKC 80 M+S	2.0 / 2.3	8.3	D21 / F18
	90/90 - 21 M/C	54 S	TT	TKC 80 M+S	140/80 - 18 M/C	70 R	TT	TKC 80 M+S	2.0 / 2.3	8.3	D21 / F18
<b>Bimota</b>											
500 500 V due	120/70 ZR 17 M/C	58 W	TL	ContiMotion	180/55 ZR 17 M/C	73 W	TL	ContiMotion	2.5 / 2.9	3	
	120/70 ZR 17 M/C	58 W	TL	ContiRoadAttack	180/55 ZR 17 M/C	73 W	TL	ContiRoadAttack	2.5 / 2.9	3	
	120/70 ZR 17 M/C	58 W	TL	ContiRoadAttack 2	180/55 ZR 17 M/C	73 W	TL	ContiRoadAttack 2	2.5 / 2.9	3	
	120/70 ZR 17 M/C	58 W	TL	ContiSportAttack	180/55 ZR 17 M/C	73 W	TL	ContiSportAttack	2.5 / 2.9	3	
	120/70 ZR 17 M/C	58 W	TL	ContiRaceAttack Street	180/55 ZR 17 M/C	73 W	TL	ContiRaceAttack Street	2.5 / 2.9	3,22	
750 DB 1 / DB 1 SR	130/60 ZR 16 M/C				160/60 ZR 16 M/C					4	
900 Bimota DB2											
900 DB 2 / DB 2 SR	120/70 ZR 17 M/C	58 W	TL	ContiSportAttack	180/55 ZR 17 M/C	73 W	TL	ContiSportAttack	2.5 / 2.9	2	
	120/70 ZR 17 M/C	58 W	TL	ContiRaceAttack Street	180/55 ZR 17 M/C	73 W	TL	ContiRaceAttack Street	2.5 / 2.9	2	
	120/60 ZR 17 M/C	55 W	TL	ContiMotion	180/55 ZR 17 M/C	73 W	TL	ContiMotion	2.5 / 2.9	3	
	120/60 ZR 17 M/C	55 W	TL	ContiRoadAttack	180/55 ZR 17 M/C	73 W	TL	ContiRoadAttack	2.5 / 2.9	3	
	120/60 ZR 17 M/C	55 W	TL	ContiRoadAttack 2	180/55 ZR 17 M/C	73 W	TL	ContiRoadAttack 2	2.5 / 2.9	3	
	120/60 ZR 17 M/C	55 W	TL	ContiSportAttack	180/55 ZR 17 M/C	73 W	TL	ContiSportAttack	2.5 / 2.9	3	
	120/70 ZR 17 M/C	58 W	TL	ContiMotion	180/55 ZR 17 M/C	73 W	TL	ContiMotion	2.5 / 2.9	3	
	120/70 ZR 17 M/C	58 W	TL	ContiRoadAttack	180/55 ZR 17 M/C	73 W	TL	ContiRoadAttack	2.5 / 2.9	3	
	120/70 ZR 17 M/C	58 W	TL	ContiRoadAttack 2	180/55 ZR 17 M/C	73 W	TL	ContiRoadAttack 2	2.5 / 2.9	3	
	120/70 ZR 17 M/C	58 W	TL	ContiSportAttack	180/55 ZR 17 M/C	73 W	TL	ContiSportAttack	2.5 / 2.9	3	
	120/70 ZR 17 M/C	58 W	TL	ContiRaceAttack Street	180/55 ZR 17 M/C	73 W	TL	ContiRaceAttack Street	2.5 / 2.9	3,22	
900 DB 2 HF	120/70 ZR 17 M/C	58 W	TL	ContiMotion	180/55 ZR 17 M/C	73 W	TL	ContiMotion	2.5 / 2.9	3	
	120/70 ZR 17 M/C	58 W	TL	ContiRoadAttack	180/55 ZR 17 M/C	73 W	TL	ContiRoadAttack	2.5 / 2.9	3	
	120/70 ZR 17 M/C	58 W	TL	ContiRoadAttack 2	180/55 ZR 17 M/C	73 W	TL	ContiRoadAttack 2	2.5 / 2.9	3	
	120/70 ZR 17 M/C	58 W	TL	ContiSportAttack	180/55 ZR 17 M/C	73 W	TL	ContiSportAttack	2.5 / 2.9	3	
	120/70 ZR 17 M/C	58 W	TL	ContiRaceAttack Street	180/55 ZR 17 M/C	73 W	TL	ContiRaceAttack Street	2.5 / 2.9	3,22	
900 DB 4 / DB 4 ie	120/70 ZR 17 M/C	58 W	TL	ContiForce	180/55 ZR 17 M/C	73 W	TL	ContiForce	2.5 / 2.9	3	
	120/70 ZR 17 M/C	58 W	TL	ContiMotion	180/55 ZR 17 M/C	73 W	TL	ContiMotion	2.5 / 2.9	3	
	120/70 ZR 17 M/C	58 W	TL	ContiRoadAttack	180/55 ZR 17 M/C	73 W	TL	ContiRoadAttack	2.5 / 2.9	3	
	120/70 ZR 17 M/C	58 W	TL	ContiRoadAttack 2	180/55 ZR 17 M/C	73 W	TL	ContiRoadAttack 2	2.5 / 2.9	3	
	120/70 ZR 17 M/C	58 W	TL	ContiSportAttack	180/55 ZR 17 M/C	73 W	TL	ContiSportAttack	2.5 / 2.9	3	
	120/70 ZR 17 M/C	58 W	TL	ContiRaceAttack Street	180/55 ZR 17 M/C	73 W	TL	ContiRaceAttack Street	2.5 / 2.9	3,22	
1100 DB 5 / R / S	120/70 ZR 17 M/C	58 W	TL	ContiMotion	180/55 ZR 17 M/C	73 W	TL	ContiMotion	2.5 / 2.9	3,22	
	120/70 ZR 17 M/C	58 W	TL	ContiRoadAttack	180/55 ZR 17 M/C	73 W	TL	ContiRoadAttack	2.5 / 2.9	1	
	120/70 ZR 17 M/C	58 W	TL	ContiRoadAttack 2	180/55 ZR 17 M/C	73 W	TL	ContiRoadAttack 2	2.5 / 2.9	1	
	120/70 ZR 17 M/C	58 W	TL	ContiSportAttack	180/55 ZR 17 M/C	73 W	TL	ContiSportAttack	2.5 / 2.9	1	
	120/70 ZR 17 M/C	58 W	TL	ContiRaceAttack Street	180/55 ZR 17 M/C	73 W	TL	ContiRaceAttack Street	2.5 / 2.9	1,22	
1100 DB 6 Delirio	120/70 ZR 17 M/C	58 W	TL	ContiMotion	180/55 ZR 17 M/C	73 W	TL	ContiMotion	2.5 / 2.9	3	
	120/70 ZR 17 M/C	58 W	TL	ContiRoadAttack	180/55 ZR 17 M/C	73 W	TL	ContiRoadAttack	2.5 / 2.9	3	
	120/70 ZR 17 M/C	58 W	TL	ContiRoadAttack 2	180/55 ZR 17 M/C	73 W	TL	ContiRoadAttack 2	2.5 / 2.9	3	
	120/70 ZR 17 M/C	58 W	TL	ContiSportAttack	180/55 ZR 17 M/C	73 W	TL	ContiSportAttack	2.5 / 2.9	3	
	120/70 ZR 17 M/C	58 W	TL	ContiRaceAttack Street	180/55 ZR 17 M/C	73 W	TL	ContiRaceAttack Street	2.5 / 2.9	3,22	
1100 DB 7	120/70 ZR 17 M/C	58 W	TL	ContiMotion	180/55 ZR 17 M/C	73 W	TL	ContiMotion	2.5 / 2.9	1	
	120/70 ZR 17 M/C	58 W	TL	ContiRoadAttack	180/55 ZR 17 M/C	73 W	TL	ContiRoadAttack	2.5 / 2.9	1	
	120/70 ZR 17 M/C	58 W	TL	ContiRoadAttack 2	180/55 ZR 17 M/C	73 W	TL	ContiRoadAttack 2	2.5 / 2.9	1	
	120/70 ZR 17 M/C	58 W	TL	ContiSportAttack	180/55 ZR 17 M/C	73 W	TL	ContiSportAttack	2.5 / 2.9	1	
	120/70 ZR 17 M/C	58 W	TL	ContiRaceAttack Street	180/55 ZR 17 M/C	73 W	TL	ContiRaceAttack Street	2.5 / 2.9	1,22	
1100 HB 2 / HB 3	120/80 - 16 M/C	60 V	TL	TKV 12	150/80 - 16 M/C	71 V	TL	TKV 12	2.5 / 2.9	3	
1000 KB 1	110/80 - 18 M/C	58 V	TL	TKV 11	150/70 - 18 M/C	70 V	TL	TKV 12	2.5 / 2.9	9.3	
	110/80 - 18 M/C	58 V	TL	ContiGol	150/70 - 18 M/C	70 V	TL	ContiGol	2.5 / 2.9	9.3	
550 KB 2 / KB 3	120/80 - 16 M/C	60 V	TL	TKV 11	150/80 - 16 M/C	71 V	TL	TKV 12	2.5 / 2.9	3	
600											
1000											

Bitte Erklärungen zu den Tabellen auf Seite 26 sowie Fußnoten auf Seite 176 beachten.

Please consider explanations on page 26 and remarks on page 176.

Veuillez tenir compte des explications de la page 26 et des remarques de la page 176.

◀ **Bimota** ▶

CCM	Modell Model Modèle	Fahrzeug / vehicle / véhicule			Vorderrad / Front wheel / Roue avant			Hinterrad / Rear wheel / Roue arrière			Luftdruck v/h Pressure f/r Pression av/ar (bar)	Fußnoten Remarks Notices	Schlauch Tube Chambre à air
		Typ Type Type	Größe Size Dimension	Index Index Indice	Profil Pattern Profil	Größe Size Dimension	Index Index Indice	Profil Pattern Profil	Größe Size Dimension	Index Index Indice			
900	Mantra 900		120/70 ZR 17 M/C (58 W)	TL	ContiMotion	180/55 ZR 17 M/C (73 W)	TL	ContiMotion	2,5 / 2,9	3			
			120/70 ZR 17 M/C (58 W)	TL	ContiRoadAttack	180/55 ZR 17 M/C (73 W)	TL	ContiRoadAttack	2,5 / 2,9	3			
			120/70 ZR 17 M/C (58 W)	TL	ContiRoadAttack 2	180/55 ZR 17 M/C (73 W)	TL	ContiRoadAttack 2	2,5 / 2,9	3			
1000	SB 3 / SB 3 D		120/70 ZR 17 M/C (58 W)	TL	ContiSportAttack	180/55 ZR 17 M/C (73 W)	TL	ContiSportAttack	2,5 / 2,9	3			
			120/70 ZR 17 M/C (58 W)	TL	ContiRaceAttack Street	180/55 ZR 17 M/C (73 W)	TL	ContiRaceAttack Street	2,5 / 2,9	3,22			
			110/80 - 18 M/C (58 V)	TL	TKV 11	150/70 - 18 M/C (70 V)	TL	TKV 12	2,5 / 2,9	3,9			
1150	SB 4 / SB 4S / SB 5		120/80 - 18 M/C (58 V)	TL	ContiGol	150/70 - 18 M/C (70 V)	TL	ContiGol	2,5 / 2,9	3,9			
			120/80 - 16 M/C (60 V)	TL	TKV 11	150/80 - 16 M/C (71 V)	TL	TKV 12	2,5 / 2,9	3			
			120/60 ZR 17 M/C (55 W)	TL	ContiMotion	180/55 ZR 17 M/C (73 W)	TL	ContiMotion	2,5 / 2,9	3			
1100	SB 6 - 75		120/60 ZR 17 M/C (55 W)	TL	ContiRoadAttack	180/55 ZR 17 M/C (73 W)	TL	ContiRoadAttack	2,5 / 2,9	3			
			120/60 ZR 17 M/C (55 W)	TL	ContiRoadAttack 2	180/55 ZR 17 M/C (73 W)	TL	ContiRoadAttack 2	2,5 / 2,9	3			
			120/60 ZR 17 M/C (55 W)	TL	ContiSportAttack	180/55 ZR 17 M/C (73 W)	TL	ContiSportAttack	2,5 / 2,9	3			
1100	SB 6 R		120/70 ZR 17 M/C (58 W)	TL	ContiMotion	180/55 ZR 17 M/C (73 W)	TL	ContiMotion	2,5 / 2,9	3			
			120/70 ZR 17 M/C (58 W)	TL	ContiRoadAttack	180/55 ZR 17 M/C (73 W)	TL	ContiRoadAttack	2,5 / 2,9	3			
			120/70 ZR 17 M/C (58 W)	TL	ContiSportAttack	180/55 ZR 17 M/C (73 W)	TL	ContiSportAttack	2,5 / 2,9	3,22			
750	SB 7		120/70 ZR 17 M/C (58 W)	TL	ContiMotion	180/55 ZR 17 M/C (73 W)	TL	ContiMotion	2,5 / 2,9	3			
			120/60 ZR 17 M/C (55 W)	TL	ContiRoadAttack	180/55 ZR 17 M/C (73 W)	TL	ContiRoadAttack	2,5 / 2,9	3			
			120/60 ZR 17 M/C (55 W)	TL	ContiRoadAttack 2	180/55 ZR 17 M/C (73 W)	TL	ContiRoadAttack 2	2,5 / 2,9	3			
1000	SB 8		120/60 ZR 17 M/C (55 W)	TL	ContiSportAttack	180/55 ZR 17 M/C (73 W)	TL	ContiSportAttack	2,5 / 2,9	3			
			120/70 ZR 17 M/C (58 W)	TL	ContiRoadAttack	180/55 ZR 17 M/C (73 W)	TL	ContiRoadAttack	2,5 / 2,9	3			
			120/70 ZR 17 M/C (58 W)	TL	ContiSportAttack	180/55 ZR 17 M/C (73 W)	TL	ContiSportAttack	2,5 / 2,9	3,22			
1000	SB 8 R / Spezial '99		120/70 ZR 17 M/C (58 W)	TL	ContiRaceAttack Street	180/55 ZR 17 M/C (73 W)	TL	ContiRaceAttack Street	2,5 / 2,9	3			
			120/70 ZR 17 M/C (58 W)	TL	ContiMotion	190/50 ZR 17 M/C (73 W)	TL	ContiMotion	2,5 / 2,9	3			
			120/70 ZR 17 M/C (58 W)	TL	ContiRoadAttack	190/50 ZR 17 M/C (73 W)	TL	ContiRoadAttack	2,5 / 2,9	3			
1000	SB 8 K		120/70 ZR 17 M/C (58 W)	TL	ContiRoadAttack 2	190/50 ZR 17 M/C (73 W)	TL	ContiRoadAttack 2	2,5 / 2,9	3			
			120/70 ZR 17 M/C (58 W)	TL	ContiSportAttack	190/50 ZR 17 M/C (73 W)	TL	ContiSportAttack	2,5 / 2,9	3			
			120/70 ZR 17 M/C (58 W)	TL	ContiRaceAttack Street	190/50 ZR 17 M/C (73 W)	TL	ContiRaceAttack Street	2,5 / 2,9	3,21			
650	Supermono		120/70 ZR 17 M/C (58 W)	TL	ContiMotion	180/55 ZR 17 M/C (73 W)	TL	ContiMotion	2,5 / 2,9	3			
			120/70 ZR 17 M/C (58 W)	TL	ContiRoadAttack	180/55 ZR 17 M/C (73 W)	TL	ContiRoadAttack	2,5 / 2,9	3			
			120/70 ZR 17 M/C (58 W)	TL	ContiRoadAttack 2	180/55 ZR 17 M/C (73 W)	TL	ContiRoadAttack 2	2,5 / 2,9	3			
900	Tesi 1D 906		120/70 ZR 17 M/C (58 W)	TL	ContiSportAttack	180/55 ZR 17 M/C (73 W)	TL	ContiSportAttack	2,5 / 2,9	3			
			120/70 ZR 17 M/C (58 W)	TL	ContiRaceAttack Street	160/60 ZR 17 M/C (69 W)	TL	ContiRaceAttack Street	2,5 / 2,9	3,22			
			120/70 ZR 17 M/C (58 W)	TL	ContiMotion	160/60 ZR 17 M/C (69 W)	TL	ContiMotion	2,5 / 2,9	3			
	120/70 ZR 17 M/C (58 W)	TL	ContiRoadAttack	160/60 ZR 17 M/C (69 W)	TL	ContiRoadAttack	2,5 / 2,9	3					
	120/70 ZR 17 M/C (58 W)	TL	ContiRoadAttack 2	160/60 ZR 17 M/C (69 W)	TL	ContiRoadAttack 2	2,5 / 2,9	3					
	120/70 ZR 17 M/C (58 W)	TL	ContiSportAttack	160/60 ZR 17 M/C (69 W)	TL	ContiSportAttack	2,5 / 2,9	3					
	120/60 ZR 17 M/C (55 W)	TL	ContiMotion	180/55 ZR 17 M/C (73 W)	TL	ContiMotion	2,5 / 2,9	3					
	120/60 ZR 17 M/C (55 W)	TL	ContiRoadAttack	180/55 ZR 17 M/C (73 W)	TL	ContiRoadAttack	2,5 / 2,9	3					
	120/60 ZR 17 M/C (55 W)	TL	ContiRoadAttack 2	180/55 ZR 17 M/C (73 W)	TL	ContiRoadAttack 2	2,5 / 2,9	3					
	120/60 ZR 17 M/C (55 W)	TL	ContiSportAttack	180/55 ZR 17 M/C (73 W)	TL	ContiSportAttack	2,5 / 2,9	3					
	120/70 ZR 17 M/C (58 W)	TL	ContiMotion	180/55 ZR 17 M/C (73 W)	TL	ContiMotion	2,5 / 2,9	3					
	120/70 ZR 17 M/C (58 W)	TL	ContiRoadAttack	180/55 ZR 17 M/C (73 W)	TL	ContiRoadAttack	2,5 / 2,9	3					
	120/70 ZR 17 M/C (58 W)	TL	ContiRoadAttack 2	180/55 ZR 17 M/C (73 W)	TL	ContiRoadAttack 2	2,5 / 2,9	3					
	120/70 ZR 17 M/C (58 W)	TL	ContiSportAttack	180/55 ZR 17 M/C (73 W)	TL	ContiSportAttack	2,5 / 2,9	3					
	120/70 ZR 17 M/C (58 W)	TL	ContiRaceAttack Street	180/55 ZR 17 M/C (73 W)	TL	ContiRaceAttack Street	2,5 / 2,9	3,22					





Bitte Erklärungen zu den Tabellen auf Seite 26 sowie Fußnoten auf Seite 176 beachten.

Please consider explanations on page 26 and remarks on page 176.

Veuillez tenir compte des explications de la page 26 et des remarques de la page 176.

◀ **Bimota** | **BMW** ▶

Fahrzeug / vehicle / véhicule			Vorderrad / Front wheel / Roue avant			Hinterrad / Rear wheel / Roue arrière			Luftdruck v/h		Fußnoten		Schlauch
CCM	Modell	Typ	Größe	Index	Profil	Größe	Index	Profil	Pression	Remarks	Pression	Tube	
	Model	Type	Size	Index	Pattern	Size	Index	Pattern	av/arr (bar)	Notices	av/arr (bar)	Chambre	
	Modèle	Type	Dimension	Indice	Profil	Dimension	Indice	Profil				à air	
<b>1000</b>	<b>YB 8 Evolutione</b>		120/60 ZR 17 M/C (55 W)	TL	ContiMotion	180/55 ZR 17 M/C (73 W)	TL	ContiMotion	2,5 / 2,9	3	2,5 / 2,9		
			120/60 ZR 17 M/C (55 W)	TL	ContiRoadAttack	180/55 ZR 17 M/C (73 W)	TL	ContiRoadAttack	2,5 / 2,9	3	2,5 / 2,9		
			120/60 ZR 17 M/C (55 W)	TL	ContiRoadAttack 2	180/55 ZR 17 M/C (73 W)	TL	ContiRoadAttack 2	2,5 / 2,9	3	2,5 / 2,9		
			120/60 ZR 17 M/C (55 W)	TL	ContiSportAttack	180/55 ZR 17 M/C (73 W)	TL	ContiSportAttack	2,5 / 2,9	3	2,5 / 2,9		
			120/70 ZR 17 M/C (58 W)	TL	ContiMotion	180/55 ZR 17 M/C (73 W)	TL	ContiMotion	2,5 / 2,9	3	2,5 / 2,9		
			120/70 ZR 17 M/C (58 W)	TL	ContiRoadAttack	180/55 ZR 17 M/C (73 W)	TL	ContiRoadAttack	2,5 / 2,9	3	2,5 / 2,9		
			120/70 ZR 17 M/C (58 W)	TL	ContiRoadAttack 2	180/55 ZR 17 M/C (73 W)	TL	ContiRoadAttack 2	2,5 / 2,9	3	2,5 / 2,9		
			120/70 ZR 17 M/C (58 W)	TL	ContiSportAttack	180/55 ZR 17 M/C (73 W)	TL	ContiSportAttack	2,5 / 2,9	3	2,5 / 2,9		
			120/70 ZR 17 M/C (58 W)	TL	ContiRaceAttack Street	180/55 ZR 17 M/C (73 W)	TL	ContiRaceAttack Street	2,5 / 2,9	3,22			
			120/70 ZR 17 M/C (58 W)	TL	ContiMotion	180/55 ZR 17 M/C (73 W)	TL	ContiMotion	2,5 / 2,9	3	2,5 / 2,9		
			120/70 ZR 17 M/C (58 W)	TL	ContiRoadAttack	180/55 ZR 17 M/C (73 W)	TL	ContiRoadAttack	2,5 / 2,9	3	2,5 / 2,9		
			120/70 ZR 17 M/C (58 W)	TL	ContiRoadAttack 2	180/55 ZR 17 M/C (73 W)	TL	ContiRoadAttack 2	2,5 / 2,9	3	2,5 / 2,9		
<b>600</b>	<b>YB 9 Bellaria / SR</b>		120/70 ZR 17 M/C (58 W)	TL	ContiSportAttack	180/55 ZR 17 M/C (73 W)	TL	ContiSportAttack	2,5 / 2,9	3	2,5 / 2,9		
			120/70 ZR 17 M/C (58 W)	TL	ContiRaceAttack Street	180/55 ZR 17 M/C (73 W)	TL	ContiRaceAttack Street	2,5 / 2,9	3,22			
			120/60 ZR 17 M/C (55 W)	TL	ContiMotion	160/60 ZR 17 M/C (69 W)	TL	ContiMotion	2,5 / 2,9	3	2,5 / 2,9		
			120/60 ZR 17 M/C (55 W)	TL	ContiRoadAttack	160/60 ZR 17 M/C (69 W)	TL	ContiRoadAttack	2,5 / 2,9	3	2,5 / 2,9		
			120/60 ZR 17 M/C (55 W)	TL	ContiRoadAttack 2	160/60 ZR 17 M/C (69 W)	TL	ContiRoadAttack 2	2,5 / 2,9	3	2,5 / 2,9		
			120/60 ZR 17 M/C (55 W)	TL	ContiSportAttack	160/60 ZR 17 M/C (69 W)	TL	ContiSportAttack	2,5 / 2,9	3	2,5 / 2,9		
			120/70 ZR 17 M/C (58 W)	TL	ContiMotion	160/60 ZR 17 M/C (69 W)	TL	ContiMotion	2,5 / 2,9	3	2,5 / 2,9		
			120/70 ZR 17 M/C (58 W)	TL	ContiRoadAttack	160/60 ZR 17 M/C (69 W)	TL	ContiRoadAttack	2,5 / 2,9	3	2,5 / 2,9		
			120/70 ZR 17 M/C (58 W)	TL	ContiRoadAttack 2	160/60 ZR 17 M/C (69 W)	TL	ContiRoadAttack 2	2,5 / 2,9	3	2,5 / 2,9		
			120/70 ZR 17 M/C (58 W)	TL	ContiSportAttack	160/60 ZR 17 M/C (69 W)	TL	ContiSportAttack	2,5 / 2,9	3	2,5 / 2,9		
			120/70 ZR 17 M/C (58 W)	TL	ContiRaceAttack Street	160/60 ZR 17 M/C (69 W)	TL	ContiRaceAttack Street	2,5 / 2,9	3,22			
		<b>1000</b>	<b>DB 5 1000</b>		120/70 ZR 17 M/C (58 W)	TL	ContiMotion	180/55 ZR 17 M/C (73 W)	TL	ContiMotion	2,5 / 2,9	3	2,5 / 2,9
	120/70 ZR 17 M/C (58 W)			TL	ContiRoadAttack	180/55 ZR 17 M/C (73 W)	TL	ContiRoadAttack	2,5 / 2,9	3	2,5 / 2,9		
	120/70 ZR 17 M/C (58 W)			TL	ContiRoadAttack 2	180/55 ZR 17 M/C (73 W)	TL	ContiRoadAttack 2	2,5 / 2,9	3	2,5 / 2,9		
	120/70 ZR 17 M/C (58 W)			TL	ContiSportAttack	180/55 ZR 17 M/C (73 W)	TL	ContiSportAttack	2,5 / 2,9	3	2,5 / 2,9		
	120/70 ZR 17 M/C (58 W)			TL	ContiRaceAttack Street	180/55 ZR 17 M/C (73 W)	TL	ContiRaceAttack Street	2,5 / 2,9	3,22			
	120/70 ZR 17 M/C (58 W)			TL	ContiMotion	180/55 ZR 17 M/C (73 W)	TL	ContiMotion	2,5 / 2,9	3	2,5 / 2,9		
	120/70 ZR 17 M/C (58 W)			TL	ContiRoadAttack	180/55 ZR 17 M/C (73 W)	TL	ContiRoadAttack	2,5 / 2,9	3	2,5 / 2,9		
	120/70 ZR 17 M/C (58 W)			TL	ContiRoadAttack 2	180/55 ZR 17 M/C (73 W)	TL	ContiRoadAttack 2	2,5 / 2,9	3	2,5 / 2,9		
	120/70 ZR 17 M/C (58 W)			TL	ContiSportAttack	180/55 ZR 17 M/C (73 W)	TL	ContiSportAttack	2,5 / 2,9	3	2,5 / 2,9		
	120/70 ZR 17 M/C (58 W)			TL	ContiRaceAttack Street	180/55 ZR 17 M/C (73 W)	TL	ContiRaceAttack Street	2,5 / 2,9	3,22			
	120/70 ZR 17 M/C (58 W)			TL	ContiSportAttack	180/55 ZR 17 M/C (73 W)	TL	ContiSportAttack	2,5 / 2,9	3	2,5 / 2,9		
	120/70 ZR 17 M/C (58 W)			TL	ContiRaceAttack Street	180/55 ZR 17 M/C (73 W)	TL	ContiRaceAttack Street	2,5 / 2,9	3,22			
<b>1000</b>	<b>Bimota DB6 DELIRIO</b>	<b>DB6 DELIRIO</b>	120/70 ZR 17 M/C (58 W)	TL	ContiSportAttack	180/55 ZR 17 M/C (73 W)	TL	ContiSportAttack	2,5 / 2,9	1	2,5 / 2,9		
		<b>1100</b>	120/70 ZR 17 M/C (58 W)	TL	ContiRaceAttack Street	180/55 ZR 17 M/C (73 W)	TL	ContiRaceAttack Street	2,5 / 2,9	1	2,5 / 2,9		
<b>1098</b>	<b>Bimota DB7</b>	<b>DB7</b>	120/70 ZR 17 M/C (58 W)	TL	ContiSportAttack	190/55 ZR 17 M/C (75 W)	TL	ContiSportAttack	2,5 / 2,9	1	2,5 / 2,9		
<b>1000</b>	<b>YB 10 Dieci Biposto</b>		120/70 ZR 17 M/C (58 W)	TL	ContiRaceAttack Street	190/55 ZR 17 M/C (75 W)	TL	ContiRaceAttack Street	2,5 / 2,9	1	2,5 / 2,9		
			120/70 ZR 17 M/C (58 W)	TL	ContiMotion	180/55 ZR 17 M/C (73 W)	TL	ContiMotion	2,5 / 2,9	3	2,5 / 2,9		
			120/70 ZR 17 M/C (58 W)	TL	ContiRoadAttack	180/55 ZR 17 M/C (73 W)	TL	ContiRoadAttack	2,5 / 2,9	3	2,5 / 2,9		
			120/70 ZR 17 M/C (58 W)	TL	ContiRoadAttack 2	180/55 ZR 17 M/C (73 W)	TL	ContiRoadAttack 2	2,5 / 2,9	3	2,5 / 2,9		
			120/70 ZR 17 M/C (58 W)	TL	ContiSportAttack	180/55 ZR 17 M/C (73 W)	TL	ContiSportAttack	2,5 / 2,9	3	2,5 / 2,9		
			120/70 ZR 17 M/C (58 W)	TL	ContiRaceAttack Street	180/55 ZR 17 M/C (73 W)	TL	ContiRaceAttack Street	2,5 / 2,9	3,22			
<b>1000</b>	<b>YB 11</b>		120/70 ZR 17 M/C (58 W)	TL	ContiMotion	180/55 ZR 17 M/C (73 W)	TL	ContiMotion	2,5 / 2,9	3	2,5 / 2,9		
			120/70 ZR 17 M/C (58 W)	TL	ContiRoadAttack	180/55 ZR 17 M/C (73 W)	TL	ContiRoadAttack	2,5 / 2,9	3	2,5 / 2,9		
			120/70 ZR 17 M/C (58 W)	TL	ContiRoadAttack 2	180/55 ZR 17 M/C (73 W)	TL	ContiRoadAttack 2	2,5 / 2,9	3	2,5 / 2,9		
			120/70 ZR 17 M/C (58 W)	TL	ContiSportAttack	180/55 ZR 17 M/C (73 W)	TL	ContiSportAttack	2,5 / 2,9	3	2,5 / 2,9		
			120/70 ZR 17 M/C (58 W)	TL	ContiRaceAttack Street	180/55 ZR 17 M/C (73 W)	TL	ContiRaceAttack Street	2,5 / 2,9	3,22			
			120/70 ZR 17 M/C (58 W)	TL	ContiMotion	180/55 ZR 17 M/C (73 W)	TL	ContiMotion	2,5 / 2,9	3	2,5 / 2,9		
			120/70 ZR 17 M/C (58 W)	TL	ContiRoadAttack	180/55 ZR 17 M/C (73 W)	TL	ContiRoadAttack	2,5 / 2,9	3	2,5 / 2,9		
			120/70 ZR 17 M/C (58 W)	TL	ContiRoadAttack 2	180/55 ZR 17 M/C (73 W)	TL	ContiRoadAttack 2	2,5 / 2,9	3	2,5 / 2,9		
			120/70 ZR 17 M/C (58 W)	TL	ContiSportAttack	180/55 ZR 17 M/C (73 W)	TL	ContiSportAttack	2,5 / 2,9	3	2,5 / 2,9		
			120/70 ZR 17 M/C (58 W)	TL	ContiRaceAttack Street	180/55 ZR 17 M/C (73 W)	TL	ContiRaceAttack Street	2,5 / 2,9	3,22			
			120/70 ZR 17 M/C (58 W)	TL	ContiSportAttack	180/55 ZR 17 M/C (73 W)	TL	ContiSportAttack	2,5 / 2,9	3	2,5 / 2,9		
			120/70 ZR 17 M/C (58 W)	TL	ContiRaceAttack Street	180/55 ZR 17 M/C (73 W)	TL	ContiRaceAttack Street	2,5 / 2,9	3,22			
<b>BMW</b>													
<b>125 C 1</b>		<b>C1</b>	120/70 - 13 M/C			140/70 - 12 M/C							
<b>200 C 1 200</b>		<b>C1 (C1-200)</b>	120/70 - 13 M/C			140/70 - 12 M/C							
<b>250 R 24</b>		<b>R 24</b>	3.25 - 19 M/C			3.25 - 19 M/C							
<b>250 R 25/2 / R25/3</b>		<b>R 25/2 / 3</b>	3.25 - 19 M/C			3.25 - 19 M/C							
<b>250 R 26</b>		<b>R 26</b>	3.25 - 18			3.25 - 18							
<b>250 R 27</b>		<b>R 27</b>	3.25 - 18			3.25 - 18							
<b>450 G 450 X</b>			90/90 - 21 M/C	54 S	TKC 80 M+S	140/80 - 18 M/C	70 R	TKC 80 M+S	1,8 / 2,3	1,8	1,8 / 2,3	D21 / F18	
<b>450 R 45 1. Serie</b>		<b>248 (Bj. '78-'80)</b>	90/90 - 18 M/C	51 H	ContiGol	4.00 - 18 M/C	64 H	ContiGol		1			
<b>450 R 45 2. Serie</b>		<b>248 (Bj. '80-'85)</b>	90/90 - 18 M/C	51 H	ContiGol	4.00 - 18 M/C	64 H	ContiGol		1			
<b>450 R 45</b>		<b>248</b>	3.25 - 18			4.00 - 18				4			
<b>500 R 50 / R 50/2</b>		<b>R 50 / 2</b>	3.50 - 18			3.50 - 18				4			
<b>500 R 50 / 5</b>		<b>246 (Bj. '69-'73)</b>	3.25 - 19 M/C	54 H	ContiGol	4.00 - 18 M/C	64 H	ContiGol	2,1 / 2,3	1,2,8	2,1 / 2,3	D19 / F18	
<b>500 R 51/2/3</b>		<b>R 51/2/3</b>	3.50 - 19			3.50 - 19				4			
<b>600 R 60 / R 60/2</b>			3.50 - 18			3.50 - 18				4			
<b>600 R 60 / 5</b>		<b>246 (Bj. '69-'73)</b>	3.25 - 19 M/C	54 H	ContiGol	4.00 - 18 M/C	64 H	ContiGol	2,1 / 2,3	1,2,8	2,1 / 2,3	D19 / F18	
<b>600 R 60 / 6</b>		<b>247 (Bj. '73-'76)</b>	3.25 - 19 M/C	54 H	ContiGol	4.00 - 18 M/C	64 H	ContiGol	2,1 / 2,3	1,2,8	2,1 / 2,3	D19 / F18	
<b>600 R 60 / 7</b>		<b>247 (Bj. '76-'80)</b>	3.25 - 19 M/C	54 H	ContiGol	4.00 - 18 M/C	64 H	ContiGol	2,1 / 2,3	1,2,8	2,1 / 2,3	D19 / F18	
<b>600 R 67 / R 67/2 / R67/3</b>		<b>R 67 / 2 / 3</b>	3.50 - 19			3.50 - 19				4			



600 R 69 S	R 69 S	3.50 - 18	110/70 ZR 17 M/C (54 W)	TL	ContiSportAttack	150/60 ZR 17 M/C (66 W)	TL	ContiSportAttack	4	
650 F 650 GS	K 14	3.50 - 18	110/70 ZR 17 M/C 54 W	TL	ContiMotion	160/60 ZR 17 M/C (69 W)	TL	ContiMotion	3	2,2 / 2,5
			110/70 ZR 17 M/C 54 W	TL	ContiRoadAttack	160/60 ZR 17 M/C (69 W)	TL	ContiRoadAttack	3	2,2 / 2,4
			110/70 ZR 17 M/C 54 W	TL	ContiRoadAttack 2	160/60 ZR 17 M/C (69 W)	TL	ContiRoadAttack 2	2	2,2 / 2,5
			110/70 ZR 17 M/C (54 W)	TL	ContiSportAttack	160/60 ZR 17 M/C (69 W)	TL	ContiSportAttack	2	2,2 / 2,5
650 F 650 Fumiduro	169	3.50 - 18	100/90 - 19 M/C 57 H	TL	ContiEscape	130/80 - 17 M/C 65 H	TL	ContiEscape	3,8	1,8 / 2,3
			100/90 - 19 M/C 57 H	TL	ContiTrailAttack	130/80 - 17 M/C 65 S	TT	ContiTrailAttack	2,8	1,8 / 2,3
			100/90 - 19 M/C 57 H	TL	ContiTrailAttack	130/80 R 17 M/C 65 H	TT	ContiTrailAttack	3,8	1,8 / 2,3
			100/90 - 19 M/C 57 S	TT	TKC 80 M+S	130/80 - 17 M/C 65 S	TT	TKC 80 M+S	3,8	1,8 / 2,3
			100/90 - 19 M/C 57 H	TL	ContiTrailAttack	130/80 R 17 M/C 65 H	TT	ContiTrailAttack	3,8	1,8 / 2,3
650 F 650 GS	R 13	3.50 - 18	100/90 - 19 M/C 57 H	TL	ContiGo!	130/80 - 17 M/C 65 H	TL	ContiGo!	3,8	1,8 / 2,3
			100/90 - 19 M/C 57 S	TT	TKC 80 M+S	130/80 - 17 M/C 65 S	TT	TKC 80 M+S	3,8	1,8 / 2,3
			100/90 - 19 M/C 57 H	TL	ContiEscape	130/80 - 17 M/C 65 H	TL	ContiEscape	3,8	1,8 / 2,3
			100/90 - 19 M/C 57 H	TL	ContiGo!	130/80 - 17 M/C 65 H	TL	ContiGo!	3,8	1,8 / 2,3
			100/90 - 19 M/C 57 H	TL	ContiTrailAttack	130/80 R 17 M/C 65 H	TT	ContiTrailAttack	3,8	1,8 / 2,3
			100/90 - 19 M/C 57 S	TT	TKC 80 M+S	130/80 - 17 M/C 65 S	TT	TKC 80 M+S	3,8	1,8 / 2,3
800 F 650 GS	R13 / E650G	3.50 - 18	100/90 - 19 M/C 57 H	TL	ContiTrailAttack	130/80 - 17 M/C 65 H	TL	ContiTrailAttack	3,8	1,8 / 2,3
			100/90 - 19 M/C 57 H	TL	ContiEscape	130/80 - 17 M/C 65 H	TL	ContiEscape	3	1,8 / 2,3
			100/90 - 21 M/C 54 T	TL	ContiTrailAttack	130/80 - 17 M/C 65 S	TT	ContiTrailAttack	3,8	1,8 / 2,3
			100/90 - 21 M/C 54 T	TL	TKC 80 M+S	130/80 - 17 M/C 65 S	TT	TKC 80 M+S	3,8	1,8 / 2,3
			100/90 - 21 M/C 54 H	TL	ContiGo!	130/80 - 17 M/C 65 H	TL	ContiGo!	3,8	1,8 / 2,3
650 F 650 ST	169	3.50 - 18	100/90 - 18 M/C 56 H	TL	ContiGo!	130/80 - 17 M/C 65 H	TL	ContiGo!	8,3	2,2 / 2,5
650 G 650 Xcountry		3.50 - 18	100/90 - 19 M/C 57 H	TL	ContiEscape	130/80 - 17 M/C 65 H	TL	ContiEscape	8,3	2,2 / 2,5
			100/90 - 19 M/C 57 H	TL	ContiGo!	130/80 - 17 M/C 65 H	TL	ContiGo!	8,3	2,2 / 2,5
			100/90 - 19 M/C 57 H	TL	ContiTrailAttack	130/80 R 17 M/C 65 H	TT	ContiTrailAttack	8,3	2,2 / 2,5
			100/90 - 19 M/C 57 H	TL	TKC 80 M+S	130/80 R 17 M/C 65 H	TT	TKC 80 M+S	8,3	2,2 / 2,5
			100/90 - 21 M/C 54 T	TL	TKC 80 M+S	140/80 - 18 M/C 70 R	TT	TKC 80 M+S	8,3	2,2 / 2,5
650 G 650 Xchallenge	E65X	3.50 - 18	90/90 - 21 M/C 54 H	TL	ContiTrailAttack	140/80 R 17 M/C 69 V	TL	ContiTrailAttack	8,3	2,0 / 2,5
			120/70 ZR 17 M/C (58 W)	TL	ContiMotion	160/60 ZR 17 M/C (69 W)	TL	ContiMotion	1,2,8	D/E17 / F17
			120/70 ZR 17 M/C (58 W)	TL	ContiRoadAttack Z	160/60 ZR 17 M/C (69 W)	TL	ContiRoadAttack	1,2,8	D/E17 / F17
			120/70 ZR 17 M/C (58 W)	TL	ContiRoadAttack H	160/60 ZR 17 M/C (69 W)	TL	ContiRoadAttack H	1,2,8	D/E17 / F17
			120/70 ZR 17 M/C (58 W)	TL	ContiRoadAttack 2	160/60 ZR 17 M/C (69 W)	TL	ContiRoadAttack 2	1,2,8	D/E17 / F17
			120/70 ZR 17 M/C (58 W)	TL	ContiAttack SM	160/60 R 17 M/C 69 H	TL	ContiAttack SM	1,2,8	D/E17 / F17
			120/70 ZR 17 M/C (58 W)	TL	ContiSportAttack	160/60 ZR 17 M/C (69 W)	TL	ContiSportAttack	1,2,8	D/E17 / F17
			120/70 ZR 17 M/C (58 W)	TL	ContiRaceAttack Street	160/60 ZR 17 M/C (69 W)	TL	ContiRaceAttack Comp.E	1,2,8	D/E17 / F17
			120/70 ZR 17 M/C (58 W)	TL	ContiRaceAttack Street	160/60 ZR 17 M/C (69 W)	TL	ContiRaceAttack Street	1,2,8	D/E17 / F17
650 R 65 1. Serie	248 (Bj. '78-'80)	3.50 - 18	90/90 - 18 M/C 51 H	TL	ContiGo!	4,00 - 18 M/C 64 H	TL	ContiGo!	1,2,8	D/E17 / F17
650 R 65 2. Serie	248 (Bj. '80-'85)	3.50 - 18	90/90 - 18 M/C 51 H	TL	ContiGo!	4,00 - 18 M/C 64 H	TL	ContiGo!	1,2,8	D/E17 / F17
650 R 65 LS	248 (Bj. '81-'85)	3.50 - 18	90/90 - 18 M/C 51 H	TL	TKV 11	120/90 - 18 M/C 65 H	TL	ContiGo!	1,2,8	D/E17 / F17
650 R 65	247 (Bj. '85-'93)	3.50 - 18	90/90 - 18 M/C 51 H	TL	TKV 11	120/90 - 18 M/C 65 H	TL	ContiGo!	1,2,8	D/E17 / F17
650 R 65 GS	247E (Bj. '87-'92)	3.50 - 18	90/90 - 18 M/C 51 S	TT	TKC 80 M+S	120/90 - 18 M/C 65 H	TT	TKC 80 M+S	1,2,8	D/E17 / F17
			90/90-21 M/C 51 H	TT	ContiGo!	4,00 - 18 M/C 64 H	TL	ContiGo!	2,2 / 2,5	D18 / F18
			90/90-21 M/C 54 H	TT	ContiGo!	4,00 - 18 M/C 64 H	TL	ContiGo!	2,2 / 2,5	D18 / F18
			100/90 - 18 M/C 56 H	TL	TKV 11	120/90 - 18 M/C 65 H	TL	ContiGo!	2,0 / 2,5	D18 / F18
			100/90 - 18 M/C 56 H	TL	ContiGo!	120/90 - 18 M/C 65 H	TL	ContiGo!	2,2 / 2,5	D18 / F18
			100/90 - 18 M/C 56 H	TL	TKV 11	120/90 - 17 M/C 68 H	TL	TKV 12	2,2 / 2,5	D18 / F18
			100/90 - 18 M/C 56 H	TL	ContiGo!	130/90 - 17 M/C 68 H	TL	ContiGo!	2,2 / 2,5	D18 / F18
			100/90 - 18 M/C 56 H	TL	TKV 11	120/90 - 18 M/C 65 H	TL	ContiGo!	2,0 / 2,5	D21 / F18
			100/90 - 18 M/C 56 V	TL	TKV 11	120/90 - 18 M/C 65 H	TL	ContiGo!	2,2 / 2,5	D21 / F18
			100/90 - 18 M/C 56 V	TL	TKV 11	120/90 - 17 M/C 68 H	TL	TKV 12	2,0 / 2,5	D21 / F18
			100/90 - 18 M/C 56 H	TL	ContiGo!	130/90 - 17 M/C 68 H	TL	ContiGo!	2,2 / 2,5	D21 / F18
			3,25 - 19 M/C 54 H	TL	ContiGo!	4,00 - 18 M/C 64 H	TL	ContiGo!	2,0 / 2,5	D21 / F18
			3,25 - 19 M/C 54 H	TL	ContiGo!	4,00 - 18 M/C 64 H	TL	ContiGo!	2,1 / 2,4	D19 / F19
			3,25 - 19 M/C 54 H	TL	ContiGo!	4,00 - 18 M/C 64 H	TL	ContiGo!	2,1 / 2,4	D19 / F19
			3,25 - 19 M/C 54 H	TL	ContiGo!	4,00 - 18 M/C 64 H	TL	ContiGo!	2,1 / 2,4	D19 / F19
800 F 800 GS	247 (Bj. '77-'80)	3.50 - 18	90/90 - 21 M/C 54 H	TT	ContiTrailAttack	150/70 R 17 M/C 69 Q	TT	ContiTrailAttack	3	2,5 / 2,5
			90/90 - 21 M/C 54 S	TT	TKC 80 M+S	150/70 B 17 M/C 69 V	TT	TKC 80 M+S	3	2,5 / 2,5
			120/70 ZR 17 M/C (58 W)	TL	ContiMotion	180/55 ZR 17 M/C (73 W)	TL	ContiMotion	3	2,5 / 2,9
			120/70 ZR 17 M/C (58 W)	TL	ContiRoadAttack Z	180/55 ZR 17 M/C (73 W)	TL	ContiRoadAttack	3	2,5 / 2,9
			120/70 ZR 17 M/C (58 W)	TL	ContiRoadAttack 2	180/55 ZR 17 M/C (73 W)	TL	ContiRoadAttack 2	3	2,5 / 2,9
			120/70 ZR 17 M/C (58 W)	TL	ContiSportAttack	180/55 ZR 17 M/C (73 W)	TL	ContiSportAttack	2	2,5 / 2,9
			120/70 ZR 17 M/C (58 W)	TL	ContiRaceAttack Street	180/55 ZR 17 M/C (73 W)	TL	ContiRaceAttack Street	3,2,2	2,5 / 2,9
			3,25 - 19 M/C 54 H	TT	ContiGo!	4,00 - 18 M/C 64 H	TL	ContiGo!	1	2,5 / 2,5
800 R 80 / 7	247 (Bj. '77-'80)	3.50 - 18	90/90 - 18 M/C 51 H	TL	ContiGo!	120/90 - 18 M/C 65 H	TL	ContiGo!	2,8	2,2 / 2,5
800 R 80	247 (Bj. '84-'95)	3.50 - 18	3,25 - 19 M/C 54 H	TT	RB 2	4,00 - 18 M/C 64 H	TT	K 11/2	1,8	2,1 / 2,3
800 R 80 / 7	248	3.50 - 18	3,25 - 19 M/C 54 H	TT	ContiGo!	4,00 - 18 M/C 64 H	TT	ContiGo!	1,8	2,1 / 2,3
			3,25 - 19 M/C 54 H	TT	TKC 80 M+S	4,00 - 18 M/C 64 H	TT	TKC 80 M+S	2,8	2,2 / 2,3
800 R 80 G/S	247E (Bj. '80-'87)	3.50 - 18	90/90 - 21 M/C 54 H	TL	ContiGo!	4,00 - 18 M/C 64 H	TL	ContiGo!	2,8	2,2 / 2,3



Bitte Erklärungen zu den Tabellen auf Seite 26 sowie Fußnoten auf Seite 176 beachten. Please consider explanations on page 26 and remarks on page 176. Veuillez tenir compte des explications de la page 26 et des remarques de la page 176.

BMW

CCM	Fahrzeug / vehicle / véhicule			Vorderrad / Front wheel / Roue avant			Hinterrad / Rear wheel / Roue arrière			Luftdruck v/h		Schlauch	
	Modell Model Modèle	Typ Type Type		Größe	Index	Profil	Größe	Index	Profil	Pressure f/r	Remarks	Tube	Chambre à air
				Size Dimension	Index	Pattern Profil	Size Dimension	Index	Pattern Profil	Pression av/r (bar)	Notices		
800	R 80 G/S Paris-Dakar	247 (Bj. '84-'87)		3.00 - 21 M/C	51 S	TKC 80 M+S	4.00 - 18 M/C	64 R	TKC 80 M+S	2,2 / 2,3	2,8	D21 / F18	
800	R 80 GS	247E88 (Bj. '87-'90)		90/90 - 21 M/C	54 H	ContiGo!	4.00 - 18 M/C	64 H	ContiGo!	2,2 / 2,3	2,8	D21 / F18	
800	R 80 GS	247E91 (Bj. '90-'94)		90/90 - 21 M/C	54 H	ContiTrailAttack	130/80 - 17 M/C	65 H	ContiTrailAttack	2,2 / 2,5	2,8	D21 / F17	
800	R 80 GS Basic (Kalahari)	247 (Bj. 1996)		90/90 - 21 M/C	54 H	ContiTrailAttack	130/80 - 17 M/C	65 H	ContiTrailAttack	2,2 / 2,5	2,8	D21 / F17	
800	R 80 / R 80 RT -84	247		3.25 - 19 M/C	54 H	RB 2	4.00 - 18 M/C	64 H	K 112	2,1 / 2,3	1,8	D19 / F18	
800	R 80 / R 80 RT -85-	247		90/90 - 18 M/C	51 H	TKV 11	120/90 - 18 M/C	65 H	ContiGo!	2,2 / 2,5	1	D19 / F18	
800	R 80 Roadster	247		90/90 - 18 M/C	51 H	ContiGo!	120/90 - 18 M/C	65 H	ContiGo!	2,2 / 2,5	1	D19 / F18	
800	R 80 RT	247 (Bj. '80-'84)		110/80 - 18 M/C	58 V	ContiGo!	140/80 - 17 M/C	69 V	ContiGo!	2,1 / 2,3	3	D19 / F18	
800	R 80 RT	247 (Bj. '84-'95)		3.25 - 19 M/C	54 H	ContiGo!	4.00 - 18 M/C	64 H	ContiGo!	2,1 / 2,3	1,8	D19 / F18	
800	R 80 ST	247E (Bj. '82-'84)		3.25 - 19 M/C	54 H	ContiGo!	4.00 - 18 M/C	64 H	ContiGo!	2,1 / 2,3	1,8	D19 / F18	
850	R 850 GS	259		100/90 - 19 M/C	57 H	TKV 11	120/90 - 18 M/C	65 H	ContiGo!	2,1 / 2,3	2,8	D19 / F18	
850	R 850 R	R11R / R11RT / R21 / R22		110/80 B 19 M/C	59 Q	TKC 80 M+S	150/70 B 17 M/C	69 Q	TKC 80 M+S	2,2 / 2,5	2	D19 / F18	
850	R 850 R	BMW 259		110/80 R 19 M/C	59 V	ContiTrailAttack	150/70 R 17 M/C	69 V	ContiTrailAttack	2,2 / 2,5	2	D19 / F18	
850	R 850 R (Spoked Wheels)	259		110/80 R 19 M/C	59 V	ContiTrailAttack Z	150/70 R 17 M/C	69 V	ContiTrailAttack	2,2 / 2,5	2	D19 / F18	
850	R 850 R	BMW 259		110/80 R 19 M/C	59 V	ContiRoadAttack	150/70 R 17 M/C	69 V	ContiRoadAttack	2,2 / 2,5	2	D19 / F18	
850	R 850 R	BMW 259		120/70 ZR 17 M/C (58 W)	58 W	ContiRoadAttack 2	170/60 ZR 17 M/C (72 W)	72 W	ContiRoadAttack 2	2,2 / 2,5	2	D19 / F18	
850	R 850 R	BMW 259		120/70 ZR 17 M/C (58 W)	58 W	ContiRoadAttack 2 C	170/60 ZR 17 M/C (72 W)	72 W	ContiRoadAttack 2	2,2 / 2,5	2	D19 / F18	
850	R 850 R	BMW 259		120/70 ZR 17 M/C (58 W)	58 W	ContiRoadAttack 2 C	160/60 ZR 18 M/C (70 W)	70 W	ContiRoadAttack 2	2,5 / 2,7	2	D19 / F18	
850	R 850 R	BMW 259		120/70 ZR 17 M/C (58 W)	58 W	ContiForce	160/60 ZR 18 M/C (70 W)	70 W	ContiForce	2,5 / 2,7	2	D19 / F18	
850	R 850 R	BMW 259		110/80 - 18 M/C	58 V	TKV 11	150/70 ZR 17 M/C	69 W	ContiForce	2,2 / 2,5	3	D19 / F18	
850	R 850 R	BMW 259		110/80 ZR 18 M/C	58 W	ContiForce	150/70 ZR 17 M/C	69 W	ContiForce	2,2 / 2,5	3	D19 / F18	
850	R 850 R	BMW 259		110/80 ZR 18 M/C	58 W	ContiRoadAttack	150/70 ZR 17 M/C	69 W	ContiRoadAttack	2,2 / 2,5	3	D19 / F18	
850	R 850 R	BMW 259		110/80 ZR 18 M/C	58 W	ContiRoadAttack 2	150/70 ZR 17 M/C	69 W	ContiRoadAttack 2	2,2 / 2,5	3	D19 / F18	
850	R 850 R	BMW 259		120/70 ZR 17 M/C	58 W	ContiForce	150/70 R 17 M/C	69 V	ContiForce	2,5 / 2,9	2	D19 / F18	
850	R 850 R	BMW 259		120/70 ZR 17 M/C	58 W	ContiRoadAttack Z	160/60 ZR 18 M/C	70 W	ContiRoadAttack	2,5 / 2,9	2	D19 / F18	
850	R 850 R	BMW 259		120/70 ZR 17 M/C	58 W	ContiRoadAttack 2 C	160/60 ZR 18 M/C	70 W	ContiRoadAttack 2	2,5 / 2,9	2	D19 / F18	
850	R 850 R	BMW 259		110/80 - 18 M/C	58 V	TKV 11	150/70 ZR 17 M/C	69 W	ContiForce	2,2 / 2,5	3	D19 / F18	
850	R 850 R	BMW 259		110/80 ZR 18 M/C	58 W	ContiRoadAttack 2	150/70 ZR 17 M/C	69 W	ContiRoadAttack 2	2,2 / 2,5	3	D19 / F18	
850	R 850 R	BMW 259		110/80 ZR 18 M/C	58 W	ContiRoadAttack	150/70 ZR 17 M/C	69 W	ContiRoadAttack	2,2 / 2,5	3	D19 / F18	
850	R 850 R	BMW 259		110/80 ZR 18 M/C	58 W	ContiRoadAttack 2	150/70 ZR 17 M/C	69 W	ContiRoadAttack 2	2,2 / 2,5	3	D19 / F18	
850	R 850 R	BMW 259		120/70 ZR 17 M/C	58 W	ContiForce	150/70 R 17 M/C	69 V	ContiForce	2,5 / 2,9	2	D19 / F18	
850	R 850 R	BMW 259		120/70 ZR 17 M/C	58 W	ContiRoadAttack Z	160/60 ZR 18 M/C	70 W	ContiRoadAttack	2,5 / 2,9	2	D19 / F18	
850	R 850 R	BMW 259		120/70 ZR 17 M/C	58 W	ContiRoadAttack 2 C	160/60 ZR 18 M/C	70 W	ContiRoadAttack 2	2,5 / 2,9	2	D19 / F18	
900	R 90 / 6	247 (Bj. '73-'76)		110/80 ZR 18 M/C	58 W	ContiRoadAttack 2	150/70 ZR 17 M/C	69 W	ContiRoadAttack	2,2 / 2,5	3	D19 / F18	
900	R 90 S	247 (Bj. '73-'76)		3.25 - 19 M/C	54 H	ContiGo!	4.00 - 18 M/C	64 H	ContiGo!	2,1 / 2,3	1,2,8	D19 / F18	
1000	K 100 / RS / RT / LT	247 (Bj. '73-'76)		3.25 - 19 M/C	54 H	ContiGo!	4.00 - 18 M/C	64 H	ContiGo!	2,1 / 2,3	1,2,8	D19 / F18	
1000	K 100 RS (4 Vent.)	BMW 100		100/90 - 18 M/C	56 V	TKV 11	130/90 - 17 M/C	68 V	TKV 12	2,2 / 2,5	1	D19 / F18	
1000	K 1	100		120/70 ZR 17 M/C	58 W	ContiGo!	130/90 - 17 M/C	68 H	ContiGo!	2,2 / 2,5	1	D19 / F18	
1000	R 100	247 (Bj. '80-'84)		120/70 ZR 17 M/C	58 W	ContiRoadAttack H	160/60 ZR 18 M/C	70 W	ContiRoadAttack	2,5 / 2,9	2	D19 / F18	
1000	R 100/7	247 (Bj. '76-'78)		120/70 ZR 17 M/C	58 W	ContiRoadAttack 2	160/60 ZR 18 M/C	70 W	ContiRoadAttack	2,5 / 2,9	2	D19 / F18	
1000	R 100/7	247 (Bj. '76-'78)		120/70 ZR 17 M/C	58 W	ContiForce	160/60 ZR 18 M/C	70 W	ContiForce	2,5 / 2,9	3	D19 / F18	
1000	R 100/7	247 (Bj. '76-'78)		120/70 ZR 17 M/C	58 W	ContiRoadAttack	160/60 ZR 18 M/C	70 W	ContiRoadAttack	2,5 / 2,9	3	D19 / F18	
1000	R 100/7	247 (Bj. '76-'78)		3.25 - 19 M/C	54 H	ContiGo!	4.00 - 18 M/C	64 H	ContiGo!	2,1 / 2,3	1,2,8	D19 / F18	
1000	R 100/7	247 (Bj. '76-'78)		3.25 - 19 M/C	54 H	ContiGo!	4.00 - 18 M/C	64 H	ContiGo!	2,1 / 2,3	1,2,8	D19 / F18	



Bitte Erklärungen zu den Tabellen auf Seite 26 sowie Fußnoten auf Seite 176 beachten.

Please consider explanations on page 26 and remarks on page 176.

Veuillez tenir compte des explications de la page 26 et des remarques de la page 176.

BMW

CCM	Modell Model Modèle	Fahrzeug / vehicle / véhicule	Typ Type Type	Vorderrad / Front wheel / Roue avant			Hinterrad / Rear wheel / Roue arrière			Luftdruck v/h Pressure f/r Pression av/ar (bar)	Fußnoten Remarks Notices	Schlauch Tube Chambre à air
				Größe Size Dimension	Index Index Indice	Profil Pattern Profil	Größe Size Dimension	Index Index Indice	Profil Pattern Profil			
1100 R	1100 R 1100 S / Boxer Cup Replica		R2S / R11S	120/70 ZR 17 M/C (58 W)	TL	ContiMotion	180/55 ZR 17 M/C (73 W)	TL	ContiMotion	2,5 / 2,9	3	
				120/70 ZR 17 M/C (58 W)	TL	ContiRoadAttack	180/55 ZR 17 M/C (73 W)	TL	ContiRoadAttack C	2,5 / 2,9	2	
				120/70 ZR 17 M/C (58 W)	TL	ContiRoadAttack H	180/55 ZR 17 M/C (73 W)	TL	ContiRoadAttack C	2,5 / 2,9	2	
				120/70 ZR 17 M/C (58 W)	TL	ContiRoadAttack Z	180/55 ZR 17 M/C (73 W)	TL	ContiRoadAttack C	2,5 / 2,9	2	
				120/70 ZR 17 M/C (58 W)	TL	ContiRoadAttack 2 C	180/55 ZR 17 M/C (73 W)	TL	ContiRoadAttack 2 C	2,5 / 2,9	2	
				120/70 ZR 17 M/C (58 W)	TL	ContiSportAttack	180/55 ZR 17 M/C (73 W)	TL	ContiSportAttack C	2,5 / 2,9	2	
				120/70 ZR 17 M/C (58 W)	TL	ContiRaceAttack Street	180/55 ZR 17 M/C (73 W)	TL	ContiRaceAttack Street	2,5 / 2,9	3	
				110/80 R 19 M/C (59 V)	TL	ContiTrailAttack	150/70 R 17 M/C (69 V)	TL	ContiTrailAttack	2,2 / 2,5	2	
				110/80 R 19 M/C (59 V)	TL	ContiTrailAttack Z	150/70 B 17 M/C (69 V)	TL	TKC 80 M+S	2,2 / 2,5	2	
				110/80 R 19 M/C (59 V)	TL	ContiRoadAttack	150/70 R 17 M/C (69 V)	TL	ContiRoadAttack	2,2 / 2,5	2	
1150 R	1150 R 1150GS / Adventure		R21 / R11R	120/70 ZR 17 M/C (58 W)	TL	ContiMotion	180/55 ZR 17 M/C (73 W)	TL	ContiMotion	2,5 / 2,9	3	
				120/70 ZR 17 M/C (58 W)	TL	ContiRoadAttack Z	180/55 ZR 17 M/C (73 W)	TL	ContiRoadAttack C	2,5 / 2,9	2	
				120/70 ZR 17 M/C (58 W)	TL	ContiRoadAttack 2 C	180/55 ZR 17 M/C (73 W)	TL	ContiRoadAttack 2 C	2,5 / 2,9	2	
				120/70 ZR 17 M/C (58 W)	TL	ContiSportAttack	180/55 ZR 17 M/C (73 W)	TL	ContiSportAttack	2,5 / 2,9	3	
				120/70 ZR 17 M/C (58 W)	TL	ContiRaceAttack Street	180/55 ZR 17 M/C (73 W)	TL	ContiRaceAttack Street	2,5 / 2,9	3,22	
				120/70 ZR 17 M/C (58 W)	TL	ContiForce	170/60 ZR 17 M/C (72 W)	TL	ContiForce	2,5 / 2,9	3	
				120/70 ZR 17 M/C (58 W)	TL	ContiRoadAttack Z	170/60 ZR 17 M/C (72 W)	TL	ContiRoadAttack	2,5 / 2,9	2	
				120/70 ZR 17 M/C (58 W)	TL	ContiRoadAttack 2 C	170/60 ZR 17 M/C (72 W)	TL	ContiRoadAttack 2	2,2 / 2,5	1	
				90/90 - 21 M/C (54 T)	TL	TKC 80 M+S	140/80 - 17 M/C (69 V)	TL	TKC 80 M+S	2,2 / 2,5	3	
				90/90 - 21 M/C (54 H)	TL	ContiGo!	140/80 - 17 M/C (69 V)	TL	ContiGo!	2,2 / 2,5	3	
1200 HP 2	1200 HP 2 Megamoto		R HP 2 / 0369	120/70 ZR 17 M/C (58 W)	TL	ContiForce	180/55 ZR 17 M/C (73 W)	TL	ContiForce	2,5 / 2,9	3	
				120/70 ZR 17 M/C (58 W)	TL	ContiMotion	180/55 ZR 17 M/C (73 W)	TL	ContiMotion	2,5 / 2,9	3	
				120/70 ZR 17 M/C (58 W)	TL	ContiRoadAttack	180/55 ZR 17 M/C (73 W)	TL	ContiRoadAttack	2,5 / 2,9	3	
				120/70 ZR 17 M/C (58 W)	TL	ContiRoadAttack 2	180/55 ZR 17 M/C (73 W)	TL	ContiRoadAttack 2	2,5 / 2,9	3	
				120/70 ZR 17 M/C (58 W)	TL	ContiSportAttack	180/55 ZR 17 M/C (73 W)	TL	ContiSportAttack	2,5 / 2,9	1	
				120/70 ZR 17 M/C (58 W)	TL	ContiRaceAttack Street	180/55 ZR 17 M/C (73 W)	TL	ContiRaceAttack Street	2,5 / 2,9	3,22	
				120/70 ZR 17 M/C (58 W)	TL	ContiRoadAttack 2	190/55 ZR 17 M/C (75 W)	TL	ContiRoadAttack 2	2,5 / 2,9	3,21	
				120/70 ZR 17 M/C (58 W)	TL	ContiSportAttack K	190/55 ZR 17 M/C (75 W)	TL	ContiSportAttack	2,5 / 2,9	3	
				120/70 ZR 17 M/C (58 W)	TL	ContiRaceAttack Street	190/55 ZR 17 M/C (75 W)	TL	ContiRaceAttack Street	2,5 / 2,9	1,21	
				120/70 ZR 17 M/C (58 W)	TL	ContiForce	160/70 ZR 17 M/C (72 W)	TL	ContiForce	2,5 / 2,9	4	
1200 K 1200 RS	1200 K 1200 RS (5.00 Rear Wheel)		K 12 / 589	120/70 ZR 17 M/C (58 W)	TL	ContiForce	170/60 ZR 17 M/C (72 W)	TL	ContiForce	2,5 / 2,9	3	
				120/70 ZR 17 M/C (58 W)	TL	ContiRoadAttack Z	170/60 ZR 17 M/C (72 W)	TL	ContiRoadAttack	2,5 / 2,9	2	
				120/70 ZR 17 M/C (58 W)	TL	ContiRoadAttack 2 C	170/60 ZR 17 M/C (72 W)	TL	ContiRoadAttack 2	2,5 / 2,9	2	
				120/70 ZR 17 M/C (58 W)	TL	ContiMotion	180/55 ZR 17 M/C (73 W)	TL	ContiMotion	2,5 / 2,9	3	
				120/70 ZR 17 M/C (58 W)	TL	ContiRoadAttack	180/55 ZR 17 M/C (73 W)	TL	ContiRoadAttack	2,5 / 2,9	2	
				120/70 ZR 17 M/C (58 W)	TL	ContiRoadAttack 2 C	180/55 ZR 17 M/C (73 W)	TL	ContiRoadAttack 2 C	2,5 / 2,9	2	
				120/70 ZR 17 M/C (58 W)	TL	ContiSportAttack	180/55 ZR 17 M/C (73 W)	TL	ContiSportAttack	2,5 / 2,9	3	
				120/70 ZR 17 M/C (58 W)	TL	ContiRaceAttack Street	180/55 ZR 17 M/C (73 W)	TL	ContiRaceAttack Street	2,5 / 2,9	3,22	
				120/70 ZR 17 M/C (58 W)	TL	ContiMotion	190/50 ZR 17 M/C (73 W)	TL	ContiMotion	2,5 / 2,9	3	
				120/70 ZR 17 M/C (58 W)	TL	ContiRoadAttack	190/50 ZR 17 M/C (73 W)	TL	ContiRoadAttack	2,5 / 2,9	3	
1200 K 1200 R	1200 K 1200 R (6.00 Rear Wheel)		K 12 R / 0584	120/70 ZR 17 M/C (58 W)	TL	ContiForce	170/60 ZR 17 M/C (72 W)	TL	ContiForce	2,5 / 2,9	3	
				120/70 ZR 17 M/C (58 W)	TL	ContiRoadAttack Z	170/60 ZR 17 M/C (72 W)	TL	ContiRoadAttack	2,5 / 2,9	2	
				120/70 ZR 17 M/C (58 W)	TL	ContiRoadAttack 2 C	170/60 ZR 17 M/C (72 W)	TL	ContiRoadAttack 2	2,5 / 2,9	2	
				120/70 ZR 17 M/C (58 W)	TL	ContiMotion	180/55 ZR 17 M/C (73 W)	TL	ContiMotion	2,5 / 2,9	3	
				120/70 ZR 17 M/C (58 W)	TL	ContiRoadAttack	180/55 ZR 17 M/C (73 W)	TL	ContiRoadAttack	2,5 / 2,9	2	
				120/70 ZR 17 M/C (58 W)	TL	ContiRoadAttack 2 C	180/55 ZR 17 M/C (73 W)	TL	ContiRoadAttack 2 C	2,5 / 2,9	2	
				120/70 ZR 17 M/C (58 W)	TL	ContiSportAttack	180/55 ZR 17 M/C (73 W)	TL	ContiSportAttack	2,5 / 2,9	3	
				120/70 ZR 17 M/C (58 W)	TL	ContiRaceAttack Street	180/55 ZR 17 M/C (73 W)	TL	ContiRaceAttack Street	2,5 / 2,9	3,22	
				120/70 ZR 17 M/C (58 W)	TL	ContiMotion	190/50 ZR 17 M/C (73 W)	TL	ContiMotion	2,5 / 2,9	3	
				120/70 ZR 17 M/C (58 W)	TL	ContiRoadAttack	190/50 ZR 17 M/C (73 W)	TL	ContiRoadAttack	2,5 / 2,9	3	
1200 K 1200 R Sport	1200 K 1200 R Sport (5.50 Rear Wheel)		K 12 R / 0584	120/70 ZR 17 M/C (58 W)	TL	ContiForce	170/60 ZR 17 M/C (72 W)	TL	ContiForce	2,5 / 2,9	3	
				120/70 ZR 17 M/C (58 W)	TL	ContiRoadAttack Z	170/60 ZR 17 M/C (72 W)	TL	ContiRoadAttack	2,5 / 2,9	2	
				120/70 ZR 17 M/C (58 W)	TL	ContiRoadAttack 2 C	170/60 ZR 17 M/C (72 W)	TL	ContiRoadAttack 2	2,5 / 2,9	2	
				120/70 ZR 17 M/C (58 W)	TL	ContiMotion	180/55 ZR 17 M/C (73 W)	TL	ContiMotion	2,5 / 2,9	3	
				120/70 ZR 17 M/C (58 W)	TL	ContiRoadAttack	180/55 ZR 17 M/C (73 W)	TL	ContiRoadAttack	2,5 / 2,9	2	
				120/70 ZR 17 M/C (58 W)	TL	ContiRoadAttack 2 C	180/55 ZR 17 M/C (73 W)	TL	ContiRoadAttack 2 C	2,5 / 2,9	2	
				120/70 ZR 17 M/C (58 W)	TL	ContiSportAttack	180/55 ZR 17 M/C (73 W)	TL	ContiSportAttack	2,5 / 2,9	3	
				120/70 ZR 17 M/C (58 W)	TL	ContiRaceAttack Street	180/55 ZR 17 M/C (73 W)	TL	ContiRaceAttack Street	2,5 / 2,9	3,22	
				120/70 ZR 17 M/C (58 W)	TL	ContiMotion	190/50 ZR 17 M/C (73 W)	TL	ContiMotion	2,5 / 2,9	3	
				120/70 ZR 17 M/C (58 W)	TL	ContiRoadAttack	190/50 ZR 17 M/C (73 W)	TL	ContiRoadAttack	2,5 / 2,9	3	
1200 K 1200 R Sport	1200 K 1200 R Sport (6.00 Rear Wheel)		K12R / 0585	120/70 ZR 17 M/C (58 W)	TL	ContiForce	170/60 ZR 17 M/C (72 W)	TL	ContiForce	2,5 / 2,9	3	
				120/70 ZR 17 M/C (58 W)	TL	ContiRoadAttack Z	170/60 ZR 17 M/C (72 W)	TL	ContiRoadAttack	2,5 / 2,9	2	
				120/70 ZR 17 M/C (58 W)	TL	ContiRoadAttack 2 C	170/60 ZR 17 M/C (72 W)	TL	ContiRoadAttack 2	2,5 / 2,9	2	
				120/70 ZR 17 M/C (58 W)	TL	ContiMotion	180/55 ZR 17 M/C (73 W)	TL	ContiMotion	2,5 / 2,9	3	
				120/70 ZR 17 M/C (58 W)	TL	ContiRoadAttack	180/55 ZR 17 M/C (73 W)	TL	ContiRoadAttack	2,5 / 2,9	2	
				120/70 ZR 17 M/C (58 W)	TL	ContiRoadAttack 2 C	180/55 ZR 17 M/C (73 W)	TL	ContiRoadAttack 2 C	2,5 / 2,9	2	
				120/70 ZR 17 M/C (58 W)	TL	ContiSportAttack	180/55 ZR 17 M/C (73 W)	TL	ContiSportAttack	2,5 / 2,9	3	
				120/70 ZR 17 M/C (58 W)	TL	ContiRaceAttack Street	180/55 ZR 17 M/C (73 W)	TL	ContiRaceAttack Street	2,5 / 2,9	3,22	
				120/70 ZR 17 M/C (58 W)	TL	ContiMotion	190/50 ZR 17 M/C (73 W)	TL	ContiMotion	2,5 / 2,9	3	
				120/70 ZR 17 M/C (58 W)	TL	ContiRoadAttack	190/50 ZR 17 M/C (73 W)	TL	ContiRoadAttack	2,5 / 2,9	3	



<b>1200 K 1200 S</b>		K12S / 0581	120/70 ZR 17 M/C (58 W)	TL	ContiMotion	190/50 ZR 17 M/C (73 W)	TL	ContiMotion	2,5 / 2,9	3
			120/70 ZR 17 M/C (58 W)	TL	ContiRoadAttack	190/50 ZR 17 M/C (73 W)	TL	ContiRoadAttack C	2,5 / 2,9	3
			120/70 ZR 17 M/C (58 W)	TL	ContiRoadAttack 2	190/50 ZR 17 M/C (73 W)	TL	ContiRoadAttack 2	2,5 / 2,9	3
			120/70 ZR 17 M/C (58 W)	TL	ContiSportAttack	190/50 ZR 17 M/C (73 W)	TL	ContiSportAttack C	2,5 / 2,9	2
<b>1200 K 1200 GT</b>		K 12	120/70 ZR 17 M/C (58 W)	TL	ContiRaceAttack Street	190/50 ZR 17 M/C (73 W)	TL	ContiRaceAttack Street	2,5 / 2,9	3,21
			120/70 ZR 17 M/C (58 W)	TL	ContiMotion	180/55 ZR 17 M/C (73 W)	TL	ContiMotion	2,5 / 2,9	3
			120/70 ZR 17 M/C (58 W)	TL	ContiRoadAttack Z	180/55 ZR 17 M/C (73 W)	TL	ContiRoadAttack C	2,5 / 2,9	2
			120/70 ZR 17 M/C (58 W)	TL	ContiRoadAttack 2 C	180/55 ZR 17 M/C (73 W)	TL	ContiRoadAttack 2 C	2,5 / 2,9	2
<b>1200 R 1200 C / C Classic</b>		259C	120/70 ZR 17 M/C (58 W)	TL	ContiSportAttack	180/55 ZR 17 M/C (73 W)	TL	ContiSportAttack	2,5 / 2,9	3
			120/70 ZR 17 M/C (58 W)	TL	ContiRaceAttack Street	180/55 ZR 17 M/C (73 W)	TL	ContiRaceAttack Street	2,5 / 2,9	3,22
			100/90 - 18 M/C (56 H)	TL	TKV 11	170/80 - 15 M/C (77 H)	TL	Milestone CM2	2,4 / 2,8	2
			150/80 R 16 M/C			170/80 R 15 M/C				4
<b>1200 R1200GS / Adventure</b>		R12	150/80 R 16 M/C			170/80 - 15 M/C	77 H	Milestone CM2		4
			110/80 R 19 M/C	59 V	ContiTrailAttack	150/70 R 17 M/C	69 V	ContiTrailAttack	2,3 / 2,5	2
			110/80 R 19 M/C	59 V	ContiTrailAttack Z	150/70 R 17 M/C	69 V	ContiTrailAttack	2,3 / 2,5	2
			110/80 B 19 M/C	59 Q	TKC 80 M+S	150/70 B 17 M/C	69 Q	TKC 80 M+S	2,3 / 2,5	2
<b>1200 R1200GS ab Mod.2008</b>		R12 / EG- Typ-Nr.: 0303	110/80 R 19 M/C	59 V	ContiRoadAttack	150/70 R 17 M/C	69 V	ContiRoadAttack	2,3 / 2,5	2
			110/80 R 19 M/C	59 V	ContiRoadAttack 2	150/70 R 17 M/C	69 V	ContiRoadAttack 2	2,3 / 2,5	2
			110/80 R 19 M/C	59 V	ContiTrailAttack	150/70 R 17 M/C	69 V	ContiTrailAttack	2,3 / 2,5	2
			110/80 R 19 M/C	59 V	ContiTrailAttack Z	150/70 R 17 M/C	69 V	ContiTrailAttack	2,3 / 2,5	2
<b>1200 R1200GS Adventure ab Mod. 2008</b>		R12 / EG- Typ-Nr.: 0380	110/80 R 19 M/C	59 V	TKC 80 M+S	150/70 B 17 M/C	69 Q	TKC 80 M+S	2,3 / 2,5	2
			110/80 B 19 M/C	59 Q	ContiRoadAttack	150/70 R 17 M/C	69 V	ContiRoadAttack	2,3 / 2,5	2
			110/80 R 19 M/C	59 V	ContiRoadAttack 2	150/70 R 17 M/C	69 V	ContiRoadAttack 2	2,3 / 2,5	2
			110/80 R 19 M/C	59 V	ContiTrailAttack	150/70 R 17 M/C	69 V	ContiTrailAttack	2,3 / 2,5	2
<b>1200 R 1200 GS / R 1200 GS Adventure</b>		R 12 / 0450 / A	110/80 R 19 M/C	59 V	ContiRoadAttack	150/70 R 17 M/C	69 V	ContiRoadAttack	2,3 / 2,5	2
			110/80 R 19 M/C	59 V	ContiRoadAttack 2	150/70 R 17 M/C	69 V	ContiRoadAttack 2	2,3 / 2,5	2
			110/80 R 19 M/C	59 V	ContiTrailAttack	150/70 R 17 M/C	69 V	ContiTrailAttack	2,3 / 2,5	2
			110/80 B 19 M/C	59 Q	TKC 80 M+S	150/70 B 17 M/C	69 Q	TKC 80 M+S	2,3 / 2,5	2
<b>1200 R 1200 R</b>		R15T / 0378	110/80 R 19 M/C	59 V	ContiRoadAttack	150/70 R 17 M/C	69 V	ContiRoadAttack	2,3 / 2,5	2
			110/80 R 19 M/C	59 V	ContiRoadAttack 2	150/70 R 17 M/C	69 V	ContiRoadAttack 2	2,3 / 2,5	2
			110/80 R 19 M/C	59 V	ContiTrailAttack	150/70 R 17 M/C	69 V	ContiTrailAttack	2,3 / 2,5	2
			110/80 B 19 M/C	59 Q	TKC 80 M+S	150/70 B 17 M/C	69 Q	TKC 80 M+S	2,3 / 2,5	2
<b>1200 R 1200 S</b>		R12S / 0366	110/80 R 19 M/C	59 V	ContiRoadAttack	150/70 R 17 M/C	69 V	ContiRoadAttack	2,5 / 2,9	3
			120/70 ZR 17 M/C (58 W)	TL	ContiMotion	180/55 ZR 17 M/C (73 W)	TL	ContiMotion	2,5 / 2,9	3
			120/70 ZR 17 M/C (58 W)	TL	ContiRoadAttack Z	180/55 ZR 17 M/C (73 W)	TL	ContiRoadAttack C	2,5 / 2,9	2
			120/70 ZR 17 M/C (58 W)	TL	ContiRoadAttack 2 C	180/55 ZR 17 M/C (73 W)	TL	ContiRoadAttack 2 C	2,5 / 2,9	2
<b>1200 R 1200 ST</b>		R15T / 0328	120/70 ZR 17 M/C (58 W)	TL	ContiSportAttack	180/55 ZR 17 M/C (73 W)	TL	ContiSportAttack C	2,5 / 2,9	3
			120/70 ZR 17 M/C (58 W)	TL	ContiRaceAttack Street	180/55 ZR 17 M/C (73 W)	TL	ContiRaceAttack Street	2,5 / 2,9	3,22
			120/70 ZR 17 M/C (58 W)	TL	ContiMotion	180/55 ZR 17 M/C (73 W)	TL	ContiMotion	2,5 / 2,9	3
			120/70 ZR 17 M/C (58 W)	TL	ContiRoadAttack	180/55 ZR 17 M/C (73 W)	TL	ContiRoadAttack	2,5 / 2,9	3
<b>1200 R 1200 RT</b>		R12T	120/70 ZR 17 M/C (58 W)	TL	ContiRoadAttack 2	180/55 ZR 17 M/C (73 W)	TL	ContiRoadAttack 2	2,5 / 2,9	3
			120/70 ZR 17 M/C (58 W)	TL	ContiSportAttack	180/55 ZR 17 M/C (73 W)	TL	ContiSportAttack C	2,5 / 2,9	2
			120/70 ZR 17 M/C (58 W)	TL	ContiMotion	180/55 ZR 17 M/C (73 W)	TL	ContiMotion	2,5 / 2,9	3
			120/70 ZR 17 M/C (58 W)	TL	ContiRoadAttack	180/55 ZR 17 M/C (73 W)	TL	ContiRoadAttack	2,5 / 2,9	3
<b>1300 K1300R</b>		K12S / EG- Typ-Nr.: 0518	120/70 ZR 17 M/C (58 W)	TL	ContiRoadAttack	190/50 ZR 17 M/C (73 W)	TL	ContiRoadAttack	2,5 / 2,9	3
			120/70 ZR 17 M/C (58 W)	TL	ContiRoadAttack 2	190/50 ZR 17 M/C (73 W)	TL	ContiRoadAttack 2	2,5 / 2,9	2
			120/70 ZR 17 M/C (58 W)	TL	ContiSportAttack	190/50 ZR 17 M/C (73 W)	TL	ContiSportAttack C	2,5 / 2,9	3
			120/70 ZR 17 M/C (58 W)	TL	ContiRaceAttack Street	190/50 ZR 17 M/C (73 W)	TL	ContiRaceAttack Street	2,5 / 2,9	3,21
<b>1300 K1300S</b>		K12S / EG- Typ-Nr.: 0508	120/70 ZR 17 M/C (58 W)	TL	ContiSportAttack	190/50 ZR 17 M/C (73 W)	TL	ContiSportAttack	2,5 / 2,9	3
			120/70 ZR 17 M/C (58 W)	TL	ContiRaceAttack Street	190/50 ZR 17 M/C (73 W)	TL	ContiRaceAttack Street	2,5 / 2,9	3
			120/70 ZR 17 M/C (58 W)	TL	ContiMotion	180/55 ZR 17 M/C (73 W)	TL	ContiMotion	2,5 / 2,9	2
			120/70 ZR 17 M/C (58 W)	TL	ContiRoadAttack C	180/55 ZR 17 M/C (73 W)	TL	ContiRoadAttack C	2,5 / 2,9	2
<b>Buell</b>		EB 1	100/80 - 16 M/C	50 P	ContiGo!	120/80 - 16 M/C	60 P	ContiGo!	2,2 / 2,5	3
			120/70 ZR 17 M/C (58 W)	TL	ContiForce	170/60 ZR 17 M/C (72 W)	TL	ContiForce	2,4 / 2,9	2
			120/70 ZR 17 M/C (58 W)	TL	ContiRoadAttack Z	170/60 ZR 17 M/C (72 W)	TL	ContiRoadAttack	2,4 / 2,9	2
			120/70 ZR 17 M/C (58 W)	TL	ContiRoadAttack 2	170/60 ZR 17 M/C (72 W)	TL	ContiRoadAttack 2	2,4 / 2,9	2
<b>1200 S1 Lightning / White Lightning</b>		EB 1	120/70 ZR 17 M/C (58 W)	TL	ContiForce	170/60 ZR 17 M/C (72 W)	TL	ContiForce	2,4 / 2,9	2
			120/70 ZR 17 M/C (58 W)	TL	ContiRoadAttack Z	170/60 ZR 17 M/C (72 W)	TL	ContiRoadAttack	2,4 / 2,9	2
			120/70 ZR 17 M/C (58 W)	TL	ContiRoadAttack 2	170/60 ZR 17 M/C (72 W)	TL	ContiRoadAttack 2	2,4 / 2,9	2
			120/70 ZR 17 M/C (58 W)	TL	ContiRoadAttack 2	170/60 ZR 17 M/C (72 W)	TL	ContiRoadAttack 2	2,4 / 2,9	2

Bitte Erklärungen zu den Tabellen auf Seite 26 sowie Fußnoten auf Seite 176 beachten.

Please consider explanations on page 26 and remarks on page 176.

Veuillez tenir compte des explications de la page 26 et des remarques de la page 176.

◀ Buell | Cagiva ▶

CCM	Modell Model Modèle	Fahrzeug / vehicle / véhicule	Vorderrad / Front wheel / Roue avant			Hinterrad / Rear wheel / Roue arrière			Luftdruck v/h Pressure f/r Pression av/ar (bar)	Fußnoten Remarks Notices	Schlauch Tube Chambre à air	
			Größe Size Dimension	Index Index Indice	Profil Pattern Profil	Größe Size Dimension	Index Index Indice	Profil Pattern Profil				
			Typ Type Type	Index Index Indice	Profil Pattern Profil	Index Index Indice	Profil Pattern Profil					
1200	S2 / S2T Thunderbolt		120/70 ZR 17 M/C (58 W)	TL	ContiForce	170/60 ZR 17 M/C (72 W)	TL	ContiForce	2,4 / 2,9	3		
			120/70 ZR 17 M/C (58 W)	TL	ContiRoadAttack	170/60 ZR 17 M/C (72 W)	TL	ContiRoadAttack	2,4 / 2,9	3		
			120/70 ZR 17 M/C (58 W)	TL	ContiRoadAttack 2	170/60 ZR 17 M/C (72 W)	TL	ContiRoadAttack 2	2,4 / 2,9	3		
1200	S3 / S3T Thunderbolt	EB 1	120/70 ZR 17 M/C (58 W)	TL	ContiForce	170/60 ZR 17 M/C (72 W)	TL	ContiForce	2,4 / 2,9	2		
			120/70 ZR 17 M/C (58 W)	TL	ContiRoadAttack Z	170/60 ZR 17 M/C (72 W)	TL	ContiRoadAttack	2,4 / 2,9	2		
			120/70 ZR 17 M/C (58 W)	TL	ContiRoadAttack 2	170/60 ZR 17 M/C (72 W)	TL	ContiRoadAttack 2	2,4 / 2,9	2		
1200	X1 Lightning	BL 1	120/70 ZR 17 M/C (58 W)	TL	ContiForce	170/60 ZR 17 M/C (72 W)	TL	ContiForce	2,4 / 2,9	2		
			120/70 ZR 17 M/C (58 W)	TL	ContiRoadAttack	170/60 ZR 17 M/C (72 W)	TL	ContiRoadAttack	2,4 / 2,9	3		
			120/70 ZR 17 M/C (58 W)	TL	ContiRoadAttack 2	170/60 ZR 17 M/C (72 W)	TL	ContiRoadAttack 2	2,4 / 2,9	3		
1000	XB9R/S	XB 1	120/70 ZR 17 M/C (58 W)	TL	ContiMotion	180/55 ZR 17 M/C (73 W)	TL	ContiMotion	2,4 / 2,9	3		
			120/70 ZR 17 M/C (58 W)	TL	ContiRoadAttack	180/55 ZR 17 M/C (73 W)	TL	ContiRoadAttack	2,4 / 2,9	3		
			120/70 ZR 17 M/C (58 W)	TL	ContiRoadAttack 2	180/55 ZR 17 M/C (73 W)	TL	ContiRoadAttack 2	2,4 / 2,9	3		
1000	XB9SX Lightning CityX	XB 1	120/70 ZR 17 M/C (58 W)	TL	ContiMotion	180/55 ZR 17 M/C (73 W)	TL	ContiMotion	2,4 / 2,9	3		
			120/70 ZR 17 M/C (58 W)	TL	ContiRoadAttack	180/55 ZR 17 M/C (73 W)	TL	ContiRoadAttack	2,4 / 2,9	3		
			120/70 ZR 17 M/C (58 W)	TL	ContiRoadAttack 2	180/55 ZR 17 M/C (73 W)	TL	ContiRoadAttack 2	2,4 / 2,9	3		
1100	1125 R		120/70 ZR 17 M/C (58 W)	TL	ContiMotion	180/55 ZR 17 M/C (73 W)	TL	ContiMotion	2,5 / 2,9	3		
			120/70 ZR 17 M/C (58 W)	TL	ContiRoadAttack	180/55 ZR 17 M/C (73 W)	TL	ContiRoadAttack	2,5 / 2,9	2		
			120/70 ZR 17 M/C (58 W)	TL	ContiRoadAttack 2	180/55 ZR 17 M/C (73 W)	TL	ContiRoadAttack 2	2,5 / 2,9	2		
1200	XB12R/S	XB 1	120/70 ZR 17 M/C (58 W)	TL	ContiSportAttack	180/55 ZR 17 M/C (73 W)	TL	ContiSportAttack	2,5 / 2,9	3		
			120/70 ZR 17 M/C (58 W)	TL	ContiSportAttack	180/55 ZR 17 M/C (73 W)	TL	ContiSportAttack	2,5 / 2,9	3		
			120/70 ZR 17 M/C (58 W)	TL	ContiRaceAttack Street	180/55 ZR 17 M/C (73 W)	TL	ContiRaceAttack Street	2,5 / 2,9	3,22		
1200	XB12Ss Lightning Long	XB 2	120/70 ZR 17 M/C (58 W)	TL	ContiMotion	180/55 ZR 17 M/C (73 W)	TL	ContiMotion	2,4 / 2,9	3		
			120/70 ZR 17 M/C (58 W)	TL	ContiRoadAttack	180/55 ZR 17 M/C (73 W)	TL	ContiRoadAttack	2,4 / 2,9	2		
			120/70 ZR 17 M/C (58 W)	TL	ContiRoadAttack 2	180/55 ZR 17 M/C (73 W)	TL	ContiRoadAttack 2	2,4 / 2,9	2		
1200	XB12Scg Lightning Low	XB 2	120/70 ZR 17 M/C (58 W)	TL	ContiSportAttack	180/55 ZR 17 M/C (73 W)	TL	ContiSportAttack	2,4 / 2,9	3		
			120/70 ZR 17 M/C (58 W)	TL	ContiSportAttack	180/55 ZR 17 M/C (73 W)	TL	ContiSportAttack	2,4 / 2,9	3		
			120/70 ZR 17 M/C (58 W)	TL	ContiRaceAttack Street	180/55 ZR 17 M/C (73 W)	TL	ContiRaceAttack Street	2,4 / 2,9	3,22		
1200	XB12STT Lightning Super TT	XB 2	120/70 ZR 17 M/C (58 W)	TL	ContiMotion	180/55 ZR 17 M/C (73 W)	TL	ContiMotion	2,4 / 2,9	3		
			120/70 ZR 17 M/C (58 W)	TL	ContiRoadAttack	180/55 ZR 17 M/C (73 W)	TL	ContiRoadAttack	2,4 / 2,9	3		
			120/70 ZR 17 M/C (58 W)	TL	ContiRoadAttack 2	180/55 ZR 17 M/C (73 W)	TL	ContiRoadAttack 2	2,4 / 2,9	3		
1200	XB12SX (*10)	XB 2	120/70 ZR 17 M/C (58 W)	TL	ContiSportAttack	180/55 ZR 17 M/C (73 W)	TL	ContiSportAttack	2,4 / 2,9	3		
			120/70 ZR 17 M/C (58 W)	TL	ContiSportAttack	180/55 ZR 17 M/C (73 W)	TL	ContiSportAttack	2,4 / 2,9	3		
			120/70 ZR 17 M/C (58 W)	TL	ContiRaceAttack Street	180/55 ZR 17 M/C (73 W)	TL	ContiRaceAttack Street	2,4 / 2,9	3,22		
1200	XB12X Ulysses	XB 2	120/70 ZR 17 M/C (58 W)	TL	ContiMotion	180/55 ZR 17 M/C (73 W)	TL	ContiMotion	2,4 / 2,9	3		
			120/70 ZR 17 M/C (58 W)	TL	ContiRoadAttack	180/55 ZR 17 M/C (73 W)	TL	ContiRoadAttack	2,4 / 2,9	3		
			120/70 ZR 17 M/C (58 W)	TL	ContiRoadAttack 2	180/55 ZR 17 M/C (73 W)	TL	ContiRoadAttack 2	2,4 / 2,9	3		
Cagiva	50 City 50		90/90 - 10 M/C	50 M	ContiTwist	90/90 - 10 M/C	50 M	ContiTwist	1,5 / 2,0	1,8	D10	
			2,75 - 16 M/C			3,25 - 16 M/C					4	
			130/60 - 13 M/C	53 P	ContiTwist	130/60 - 13 M/C	53 P	ContiTwist	1,8 / 2,3	1		
50	Mantis 50		130/60 - 13 M/C	53 P	ContiTwist Sport	130/60 - 13 M/C	53 P	ContiTwist Sport	1,8 / 2,3	1		
			90/90 - 16 M/C			120/80 - 16 M/C					4	



50 Nuvola 50		2.75 - 16 M/C			3.25 - 16 M/C									4	
50 Prima 50 / 75		90/90 - 16 M/C			120/80 - 16 M/C									4	
50 Progress		130/60 - 13 M/C	53 P	ContiTwist	130/60 - 13 M/C	53 P	TL	ContiTwist						1,8/2,3	
50 Supercity 50 / 75		130/60 - 13 M/C	53 P	ContiTwist Sport	130/60 - 13 M/C	53 P	TL	ContiTwist Sport						1,8/2,3	
100 Passing 110		100/80 - 16 M/C	50 P	ContiGol	120/80 - 16 M/C	60 P	TL	ContiGol						1,8/2,0	
		3.50 - 10 M/C	59 J	ContiTwist	3.50 - 10 M/C	59 J	TL	ContiTwist						1,8/2,5	D10
		3.50 - 10 M/C	59 J	ContiTwist Sport	3.50 - 10 M/C	59 J	TL	ContiTwist Sport						1,8/2,5	D10
		3.50 - 10 M/C	59 P	ContiTwist Race	3.50 - 10 M/C	59 P	TL	ContiTwist Race						1,8/2,5	D10
		3.50 - 10 M/C	59 J	K62 / WW	3.50 - 10 M/C	59 J	TT	K62 / WW						1,8/2,5	D10
125 Aletta Electra 125		3.00 - 18 M/C			3.50 - 18 M/C									4	
125 Aletta Rossa 125		2.75 - 21 M/C	52 S	TKC 80 M+S	4.10 - 18 M/C	66 P	TT	TKC 80 M+S						1,5/1,8	C21 / E18
		2.75 - 21 M/C	45 S	ContiEscape	4.10 - 18 M/C	60 S	TT	ContiEscape						1,5/1,8	C21 / E18
125 Elefant 125		2.75 - 21 M/C			4.60 - 17 M/C									4	
125 Freccia 125 -88	C 9R	100/80 - 16 M/C	50 P	ContiGol	120/80 - 16 M/C	60 P	TL	ContiGol						1,8/2,0	
125 Freccia 125 -99-	5 PE	100/80 - 16 M/C	50 P	ContiGol	130/70 - 17 M/C	62 H	TL	ContiGol						1,8/2,2	
125 Mito 125 '90		100/80 - 17 M/C			140/70 - 17 M/C									4	
125 Mito 125 I / II / EV '91-	8 P	110/70 ZR 17 M/C	54 W	ContiForce	150/60 ZR 17 M/C	66 W	TL	ContiForce						2,2/2,5	3,14
		110/70 ZR 17 M/C	(54 W)	ContiSportAttack	150/60 ZR 17 M/C	(66 W)	TL	ContiSportAttack						2,2/2,5	3,14
125 Mito SP 525		110/70 ZR 17 M/C	54 W	ContiForce	150/60 ZR 17 M/C	66 W	TL	ContiForce						2,2/2,5	3
		110/70 ZR 17 M/C	(54 W)	ContiSportAttack	150/60 ZR 17 M/C	(66 W)	TL	ContiSportAttack						2,2/2,5	3
125 N 1		110/70 ZR 17 M/C	54 W	ContiForce	150/60 ZR 17 M/C	66 W	TL	ContiForce						2,0/2,2	3
		110/70 ZR 17 M/C	(54 W)	ContiSportAttack	150/60 ZR 17 M/C	(66 W)	TL	ContiSportAttack						2,0/2,2	3
125 Nuvola 125		90/80 - 16 M/C			110/80 - 14 M/C									4	
125 Planet 125		110/70 ZR 17 M/C	54 W	ContiForce	150/60 ZR 17 M/C	66 W	TL	ContiForce						2,0/2,2	3
		110/70 ZR 17 M/C	(54 W)	ContiSportAttack	150/60 ZR 17 M/C	(66 W)	TL	ContiSportAttack						2,0/2,2	3
125 Raptor 125	N3	110/70 ZR 17 M/C	54 W	ContiForce	150/60 ZR 17 M/C	66 W	TL	ContiForce						2,2/2,5	3
		110/70 ZR 17 M/C	(54 W)	ContiSportAttack	150/60 ZR 17 M/C	(66 W)	TL	ContiSportAttack						2,2/2,5	3
125 Roadster 125 -98		3.25 - 19 M/C	54 H	RB 2	140/90 - 15 M/C	70 S	TT	Milestone CM2						1,9/2,5	8,3
125 Roadster 125 -99-		90/90 - 19 M/C	52 S		130/90 - 16 M/C	67 H	TL							1,9/2,5	4
		90/90 - 19 M/C	52 S		130/90 - 16 M/C	73 H	TL							1,9/2,5	4
		90/90 - 19 M/C	52 S		130/90 - 16 M/C	73 H	TL							1,9/2,5	4
		90/90 - 19 M/C	52 S		130/90 - 16 M/C	73 H	TL							1,9/2,5	4
125 SST 125 Electra		3.00 - 18 M/C			3.50 - 18 M/C									4	
125 Super City 125		110/70 ZR 17 M/C	54 W	ContiForce	150/60 ZR 17 M/C	66 W	TL	ContiForce						2,2/2,5	3
		110/70 ZR 17 M/C	(54 W)	ContiSportAttack	150/60 ZR 17 M/C	(66 W)	TL	ContiSportAttack						2,2/2,5	3
125 Super 125	2 F	110/70 ZR 17 M/C	54 W	ContiForce	150/60 ZR 17 M/C	66 W	TL	ContiForce						2,2/2,5	3
		110/70 ZR 17 M/C	(54 W)	ContiSportAttack	150/60 ZR 17 M/C	(66 W)	TL	ContiSportAttack						2,2/2,5	3
125 SX 125		2.75 - 21 M/C	52 S	TKC 80 M+S	3.50 - 18 M/C	62 S	TT	TKC 80 M+S						1,5/1,8	8,3
125 W 8 125	9 PE	90/90 - 21 M/C	54 S	TKC 80 M+S	110/80 - 18 M/C	58 S	TT	TKC 80 M+S						1,5/1,8	8,3
		90/90 - 21 M/C	54 S	TKC 80 M+S	120/90 - 18 M/C	65 R	TT	TKC 80 M+S						1,5/1,8	8,3
		90/90 - 21 M/C	54 H	ContiGol	120/90 - 18 M/C	65 H	TL	ContiGol						1,5/1,8	8,3
200 Roadster 200		90/90 - 19 M/C	52 S		130/90 - 16 M/C	67 H	TL							1,9/2,5	4
		90/90 - 19 M/C	52 S		130/90 - 16 M/C	73 H	TL							1,9/2,5	4
		90/90 - 19 M/C	52 S		130/90 - 16 M/C	73 H	TL							1,9/2,5	4
250 SST 250		3.25 - 18 M/C	59 S	TKC 80 M+S	4.00 - 18 M/C	64 R	TT	TKC 80 M+S						1,5/1,8	8,3
250 SX 250		3.00 - 21 M/C	51 S	TKC 80 M+S	4.00 - 18 M/C	64 R	TT	TKC 80 M+S						1,5/1,8	8,3
		3.00 - 21 M/C	51 H	ContiGol	4.00 - 18 M/C	64 H	TL	ContiGol						1,5/1,8	8,3
350 350 Ala Rossa		3.00 - 21 M/C	51 S	TKC 80 M+S	4.00 - 18 M/C	64 R	TT	TKC 80 M+S						1,5/1,8	8,3
		3.00 - 21 M/C	51 H	ContiGol	4.00 - 18 M/C	64 H	TL	ContiGol						1,5/1,8	8,3
350 Alazzurra 350	2 M	90/90 - 18 M/C	51 H	TKV 11	110/90 - 18 M/C	61 H	TL	TKV 12						2,0/2,2	3
		90/90 - 18 M/C	51 H	ContiGol	110/90 - 18 M/C	61 H	TL	ContiGol						2,0/2,2	3
350 350 Elefant	5 N	3.00 - 21 M/C	51 S	TKC 80 M+S	5.10 - 17 M/C	67 S	TT	TKC 80 M+S						1,5/1,8	8,3
350 SST 350		3.25 - 18 M/C	59 S	TKC 80 M+S	4.00 - 18 M/C	64 R	TT	TKC 80 M+S						1,5/1,8	8,3
350 SX 350		3.00 - 21 M/C	51 S	TKC 80 M+S	4.00 - 18 M/C	64 R	TT	TKC 80 M+S						1,5/1,8	8,3
		3.00 - 21 M/C	51 H	ContiGol	4.00 - 18 M/C	64 H	TL	ContiGol						1,5/1,8	8,3
350 W 12 350	2 N1	90/90 - 21 M/C	54 S	ContiEscape	130/80 - 17 M/C	65 S	TT	ContiEscape						1,8/2,0	8,3
		90/90 - 21 M/C	54 S	TKC 80 M+S	130/80 - 17 M/C	65 S	TT	TKC 80 M+S						1,8/2,0	8,3
		90/90 - 21 M/C	54 H	ContiGol	130/80 - 17 M/C	65 H	TL	ContiGol						1,8/2,0	8,3
500 Canyon 500		110/80 R 19 M/C	59 V	ContiTrailAttack	140/80 R 17 M/C	69 V	TL	ContiTrailAttack						2,1/2,4	3,8,9
		110/80 B 19 M/C	59 Q	TKC 80 M+S	140/80 - 17 M/C	69 Q	TL	TKC 80 M+S						2,1/2,4	8,3
		100/90 - 19 M/C	57 V	ContiGol	140/80 - 17 M/C	69 V	TL	ContiGol						2,1/2,4	8,3
		100/90 - 19 M/C	57 V	TKV 11	140/80 - 17 M/C	69 V	TL	TKV 12						2,1/2,4	8,3
		100/90 - 19 M/C	57 H	ContiEscape	140/80 - 17 M/C	69 H	TL	ContiEscape						2,1/2,4	8,3
		100/90 - 19 M/C	57 H	ContiTrailAttack	140/80 R 17 M/C	69 V	TL	ContiTrailAttack						2,1/2,4	3,8,9
		100/90 - 19 M/C	57 S	TKC 80 M+S	140/80 - 17 M/C	69 Q	TL	TKC 80 M+S						2,1/2,4	8,3



Bitte Erklärungen zu den Tabellen auf Seite 26 sowie Fußnoten auf Seite 176 beachten.

Please consider explanations on page 26 and remarks on page 176.

Veuillez tenir compte des explications de la page 26 et des remarques de la page 176.

◀ Cagiva | CCM | CPI ▶

CCM	Modell Model Modèle	Fahrzeug / vehicle / véhicule			Vorderrad / Front wheel / Roue avant			Hinterrad / Rear wheel / Roue arrière			Luftdruck v/h Pressure f/r Pression av/ar (bar)	Fußnoten Remarks Notices	Schlauch Tube Chambre à air
		Typ Type Type	Größe Size Dimension	Index Index Indice	Profil Pattern Profil	Größe Size Dimension	Index Index Indice	Profil Pattern Profil					
600	Canyon 600	5 G1	100/90 - 19 M/C	57 H	TL	ContiEscape	140/80 - 17 M/C	69 H	TT	ContiEscape	2,1 / 2,4	3,8,9	D19 / F17
			100/90 - 19 M/C	57 H	TL	ContiGo!	140/80 - 17 M/C	69 V	TL	ContiGo!	2,1 / 2,4	3,8,9	D19 / F17
			110/80 B 19 M/C	59 Q	TL	TKC 80 M+S	140/80 - 17 M/C	69 Q	TL	TKC 80 M+S	2,1 / 2,4	3,8,9	E19 / F17
600	Canyon 600	G	100/90 - 19 M/C	57 H	TL	ContiTrailAttack	140/80 R 17 M/C	69 V	TL	ContiTrailAttack	2,1 / 2,4	3,8,9	D19 / F17
			100/90 - 19 M/C	57 H	TL	ContiEscape	140/80 - 17 M/C	69 H	TT	ContiEscape	2,1 / 2,4	3,8,9	D19 / F17
			110/80 B 19 M/C	59 Q	TL	TKC 80 M+S	140/80 - 17 M/C	69 V	TL	TKC 80 M+S	2,1 / 2,4	3,8,9	E19 / F17
600	River 600	3 G	100/90 - 19 M/C	57 H	TL	ContiTrailAttack	140/80 R 17 M/C	69 V	TL	ContiTrailAttack	2,1 / 2,4	3,8,9	D19 / F17
			110/80 - 17 M/C	54 S	TT	ContiEscape	150/70 B 17 M/C	65 S	TT	ContiEscape	1,8 / 2,0	8,3	D21 / F17
650	Alazzurra 650	3 M	90/90 - 21 M/C	54 H	TL	ContiGo!	130/80 - 17 M/C	65 H	TL	ContiGo!	1,8 / 2,0	8,3	D21 / F17
			90/90 - 21 M/C	54 H	TL	TKV 11	130/80 R 17 M/C	65 H	TL	TKV 12	1,8 / 2,0	8,3	D21 / F17
			100/90 - 18 M/C	56 H	TL	ContiGo!	110/90 - 18 M/C	61 H	TL	ContiGo!	2,0 / 2,2	3	
650	Raptor 650, V-Raptor 650	M2...	90/90 - 21 M/C	54 H	TL	ContiEscape	130/80 - 17 M/C	65 H	TL	ContiEscape	2,1 / 2,4	8,3	D21 / F17
			90/90 - 21 M/C	54 S	TT	TKC 80 M+S	130/80 - 17 M/C	65 S	TT	TKC 80 M+S	2,1 / 2,4	8,3	D21 / F17
			90/90 - 21 M/C	54 H	TL	ContiGo!	130/80 - 17 M/C	65 H	TL	ContiGo!	2,1 / 2,4	8,3	D21 / F17
750	Elefant 750 '87-'88	1 N	120/70 ZR 17 M/C	58 W	TL	ContiTrailAttack	130/80 R 17 M/C	65 H	TL	ContiTrailAttack	2,1 / 2,4	2,8	D21 / F17
			120/70 ZR 17 M/C	58 W	TL	ContiMotion	160/60 ZR 17 M/C	69 W	TL	ContiMotion	2,5 / 2,5	2	
			120/70 ZR 17 M/C	58 W	TL	ContiRoadAttack	160/60 ZR 17 M/C	69 W	TL	ContiRoadAttack	2,5 / 2,5	3	
750	Elefant 750 a.c.	6 B	120/70 ZR 17 M/C	58 W	TL	ContiRoadAttack H	160/60 ZR 17 M/C	69 W	TL	ContiRoadAttack H	2,5 / 2,5	2	
			120/70 ZR 17 M/C	58 W	TL	ContiRoadAttack 2	160/60 ZR 17 M/C	69 W	TL	ContiRoadAttack 2	2,5 / 2,5	2	
			120/70 ZR 17 M/C	58 W	TL	ContiSportAttack	160/60 ZR 17 M/C	69 W	TL	ContiSportAttack	2,5 / 2,5	2	
900	Elefant 900 a.c.	5 B	90/90 - 21 M/C	54 H	TL	ContiEscape	130/80 - 17 M/C	65 H	TL	ContiEscape	2,1 / 2,4	2,8	D21 / F17
			90/90 - 21 M/C	54 S	TT	TKC 80 M+S	130/80 - 17 M/C	65 S	TT	TKC 80 M+S	2,1 / 2,4	2,8	D21 / F17
			90/90 - 21 M/C	54 H	TL	ContiGo!	130/80 - 17 M/C	65 H	TL	ContiGo!	2,1 / 2,4	2,8	D21 / F17
900	900 i.e. Elefant Lucky	1 B	100/90 - 19 M/C	57 H	TL	ContiTrailAttack	140/80 R 17 M/C	69 V	TL	ContiTrailAttack	2,0 / 2,2	2,8,9	D19 / F17
			100/90 - 19 M/C	57 H	TL	ContiGo!	140/80 - 17 M/C	69 V	TL	ContiGo!	2,0 / 2,2	8,3	D19 / F17
			100/90 - 19 M/C	57 H	TL	ContiEscape	140/80 - 17 M/C	69 H	TT	ContiEscape	2,0 / 2,2	8,3	D19 / F17
900	900 i.e. GT Elefant	1 BE	110/80 B 19 M/C	59 Q	TL	TKC 80 M+S	140/80 - 17 M/C	69 Q	TL	TKC 80 M+S	2,0 / 2,2	8,3	E19 / F17
			100/90 - 19 M/C	57 H	TL	ContiGo!	140/80 - 17 M/C	69 V	TL	ContiGo!	2,0 / 2,2	8,3	D19 / F17
			100/90 - 19 M/C	57 H	TL	ContiEscape	140/80 - 17 M/C	69 H	TT	ContiEscape	2,0 / 2,2	8,3	D19 / F17
900	Canyon 900 i.e. '98		100/90 - 19 M/C	57 H	TL	ContiTrailAttack	140/80 R 17 M/C	69 V	TL	ContiTrailAttack	2,0 / 2,2	3,8,9	E19 / F17
			100/90 - 19 M/C	57 H	TL	TKC 80 M+S	140/80 - 17 M/C	69 Q	TL	TKC 80 M+S	2,0 / 2,2	8,3	E19 / F17
			110/80 B 19 M/C	59 Q	TL	ContiEscape	150/70 B 17 M/C	69 Q	TL	TKC 80 M+S	2,0 / 2,2	3,8,9	D19 / F17
900	Gran Canyon 900 '99-		100/90 - 19 M/C	57 H	TL	TKC 80 M+S	140/80 - 17 M/C	69 Q	TL	TKC 80 M+S	2,0 / 2,2	3,8,9	E19 / F17
			100/90 - 19 M/C	57 H	TL	ContiRoadAttack	150/70 R 17 M/C	69 V	TL	ContiRoadAttack	2,0 / 2,2	3,8,9	E19 / F17
			110/80 R 19 M/C	59 V	TL	ContiRoadAttack 2	150/70 R 17 M/C	69 V	TL	ContiRoadAttack 2	2,0 / 2,2	3,8,9	E19 / F17
1000	Navigator 1000		100/90 - 19 M/C	57 H	TL	ContiTrailAttack	150/70 R 17 M/C	69 V	TL	ContiTrailAttack	2,0 / 2,2	3,8,9	E19 / F17
			110/80 ZR 18 M/C	58 W	TL	ContiForce	150/70 ZR 17 M/C	69 W	TL	ContiForce	2,3 / 2,5	8,3	E18 / F17
			110/80 ZR 18 M/C	58 W	TL	ContiRoadAttack	150/70 ZR 17 M/C	69 W	TL	ContiRoadAttack	2,3 / 2,5	2,8	E18 / F17
			110/80 ZR 18 M/C	58 W	TL	ContiRoadAttack 2	150/70 ZR 17 M/C	69 W	TL	ContiRoadAttack 2	2,3 / 2,5	3	E18 / F17
			110/80 ZR 18 M/C	58 W	TL	ContiRoadAttack 2	150/70 ZR 17 M/C	69 W	TL	ContiRoadAttack 2	2,3 / 2,5	3	E18 / F17

<b>1000</b>	<b>Raptor 1000 / V-Raptor / Xtra Raptor</b>	120/70 ZR 17 M/C (58 W)	120/70 ZR 17 M/C (58 W)	120/70 ZR 17 M/C (58 W)	120/70 ZR 17 M/C (58 W)	ContiRoadAttack Z	180/55 ZR 17 M/C (73 W)	180/55 ZR 17 M/C (73 W)	180/55 ZR 17 M/C (73 W)	ContiMotion	2,5/2,9	3
		120/70 ZR 17 M/C (58 W)	120/70 ZR 17 M/C (58 W)	120/70 ZR 17 M/C (58 W)	120/70 ZR 17 M/C (58 W)	ContiRoadAttack 2	180/55 ZR 17 M/C (73 W)	180/55 ZR 17 M/C (73 W)	180/55 ZR 17 M/C (73 W)	ContiRoadAttack	2,5/2,9	2
		120/70 ZR 17 M/C (58 W)	120/70 ZR 17 M/C (58 W)	120/70 ZR 17 M/C (58 W)	120/70 ZR 17 M/C (58 W)	ContiSportAttack	180/55 ZR 17 M/C (73 W)	180/55 ZR 17 M/C (73 W)	180/55 ZR 17 M/C (73 W)	ContiSportAttack	2,5/2,9	2
		120/70 ZR 17 M/C (58 W)	120/70 ZR 17 M/C (58 W)	120/70 ZR 17 M/C (58 W)	120/70 ZR 17 M/C (58 W)	ContiRaceAttack Street	180/55 ZR 17 M/C (73 W)	180/55 ZR 17 M/C (73 W)	180/55 ZR 17 M/C (73 W)	ContiRaceAttack Street	2,5/2,9	3,2,2
<b>CCM</b>												
<b>400</b>	<b>404 DS</b>	90/90 - 21 M/C	54 S	55 W	55 W	TKC 80 M+S	140/80 - 18 M/C	70 R	70 R	TKC 80 M+S	2,0/2,3	8,3
		120/60 ZR 17 M/C	55 W	55 W	55 W	ContiForce	150/60 ZR 17 M/C	66 W	66 W	ContiForce	2,0/2,3	8,3
		120/60 ZR 17 M/C	55 W	55 W	55 W	ContiSportAttack	150/60 ZR 17 M/C	66 W	66 W	ContiSportAttack	2,0/2,3	8,3
<b>650</b>	<b>644 Dual Sport Trail</b>	90/90 - 21 M/C	54 S	55 W	55 W	TKC 80 M+S	140/80 - 18 M/C	70 R	70 R	TKC 80 M+S	2,0/2,3	8,3
		120/60 ZR 17 M/C	55 W	55 W	55 W	ContiForce	150/60 ZR 17 M/C	66 W	66 W	ContiForce	2,0/2,2	8,3
		120/60 ZR 17 M/C	55 W	55 W	55 W	ContiSportAttack	150/60 ZR 17 M/C	66 W	66 W	ContiSportAttack	2,0/2,2	8,3
		120/60 ZR 17 M/C	55 W	55 W	55 W	ContiForce	150/60 ZR 17 M/C	66 W	66 W	ContiForce	2,0/2,2	8,3
		120/60 ZR 17 M/C	55 W	55 W	55 W	ContiSportAttack	150/60 ZR 17 M/C	66 W	66 W	ContiSportAttack	2,0/2,2	8,3
<b>CPI</b>												
<b>25</b>	<b>Aragon 25</b>	120/70 - 12 M/C	58 P	58 P	58 P	ContiTwist	130/70 - 12 M/C	62 P	62 P	ContiTwist	1,6/2,0	1
		120/70 - 12 M/C	58 P	58 P	58 P	ContiTwist Sport	130/70 - 12 M/C	62 P	62 P	ContiTwist Sport	1,6/2,0	1
		120/70 - 12 M/C	58 P	58 P	58 P	ContiTwist Race	130/70 - 12 M/C	62 P	62 P	ContiTwist Race	1,6/2,0	1
<b>25</b>	<b>Oliver 25 / 50 / 125</b>	120/70 - 12 M/C	58 P	58 P	58 P	ContiTwist	130/70 - 12 M/C	62 P	62 P	ContiTwist	1,6/2,0	1
<b>50</b>		120/70 - 12 M/C	58 P	58 P	58 P	ContiTwist Sport	130/70 - 12 M/C	62 P	62 P	ContiTwist Sport	1,6/2,0	1
<b>125</b>		120/70 - 12 M/C	58 P	58 P	58 P	ContiTwist Race	130/70 - 12 M/C	62 P	62 P	ContiTwist Race	1,6/2,0	1
<b>50</b>	<b>Formula</b>	120/70 - 12 M/C	58 P	58 P	58 P	ContiTwist	130/70 - 12 M/C	62 P	62 P	ContiTwist	1,6/2,0	1
		120/70 - 12 M/C	58 P	58 P	58 P	ContiTwist Sport	130/70 - 12 M/C	62 P	62 P	ContiTwist Sport	1,6/2,0	1
		120/70 - 12 M/C	58 P	58 P	58 P	ContiTwist Race	130/70 - 12 M/C	62 P	62 P	ContiTwist Race	1,6/2,0	1
<b>50</b>	<b>GTR 50</b>	110/70 - 17 M/C	57 H	57 H	57 H	ContiGo!	130/60 - 17 M/C	62 H	62 H	ContiGo!	1,8/2,0	4
<b>50</b>	<b>Aragon 50 / GP</b>	120/70 - 12 M/C	58 P	58 P	58 P	ContiTwist	130/70 - 12 M/C	62 P	62 P	ContiTwist	1,6/2,0	1
		120/70 - 12 M/C	58 P	58 P	58 P	ContiTwist Sport	130/70 - 12 M/C	62 P	62 P	ContiTwist Sport	1,6/2,0	1
		120/70 - 12 M/C	58 P	58 P	58 P	ContiTwist Race	130/70 - 12 M/C	62 P	62 P	ContiTwist Race	1,6/2,0	1
<b>50</b>	<b>Aragon Club / Paddock</b>	120/70 - 12 M/C	58 P	58 P	58 P	ContiTwist	130/70 - 12 M/C	62 P	62 P	ContiTwist	1,6/2,0	1
		120/70 - 12 M/C	58 P	58 P	58 P	ContiTwist Sport	130/70 - 12 M/C	62 P	62 P	ContiTwist Sport	1,6/2,0	1
		120/70 - 12 M/C	58 P	58 P	58 P	ContiTwist Race	130/70 - 12 M/C	62 P	62 P	ContiTwist Race	1,6/2,0	1
<b>50</b>	<b>SM /White Edition / SMX</b>	110/80 - 17 M/C	57 H	57 H	57 H	ContiGo!	130/70 - 17 M/C	62 H	62 H	ContiGo!	1,8/2,0	1
<b>50</b>	<b>SX /White Edition</b>	90/90 - 21 M/C	58 P	58 P	58 P	ContiTwist	130/70 - 12 M/C	62 P	62 P	ContiTwist	1,6/2,0	1
<b>125</b>	<b>Aragon 125</b>	120/70 - 12 M/C	58 P	58 P	58 P	ContiTwist Sport	130/70 - 12 M/C	62 P	62 P	ContiTwist Sport	1,6/2,0	1
		120/70 - 12 M/C	58 P	58 P	58 P	ContiTwist Race	130/70 - 12 M/C	62 P	62 P	ContiTwist Race	1,6/2,0	1
<b>Daelim</b>												
<b>50</b>	<b>Cordi 50</b>	90/90 - 10 M/C	50 M	50 M	50 M	ContiTwist	90/90 - 10 M/C	50 M	50 M	ContiTwist	1,5/2,0	1
		100/90 - 10 M/C	56 M	56 M	56 M	ContiTwist	100/90 - 10 M/C	56 M	56 M	ContiTwist	1,8/2,2	1
<b>50</b>	<b>E-Five 50</b>	120/70 - 12 M/C	58 P	58 P	58 P	ContiTwist	130/70 - 12 M/C	62 P	62 P	ContiTwist	1,6/2,0	1
		120/70 - 12 M/C	58 P	58 P	58 P	ContiTwist Sport	130/70 - 12 M/C	62 P	62 P	ContiTwist Sport	1,6/2,0	1
		120/70 - 12 M/C	58 P	58 P	58 P	ContiTwist Race	130/70 - 12 M/C	62 P	62 P	ContiTwist Race	1,6/2,0	1
<b>50</b>	<b>E-Five 50 ATS</b>	130/90 - 10 M/C	61 J	61 J	61 J	ContiTwist	130/90 - 10 M/C	61 J	61 J	ContiTwist	1,6/2,0	1
<b>50</b>	<b>Message 50</b>	90/90 - 10 M/C	50 M	50 M	50 M	ContiTwist	90/90 - 10 M/C	50 M	50 M	ContiTwist	1,5/2,0	1
<b>50</b>	<b>S-Five 50</b>	120/70 - 12 M/C	58 P	58 P	58 P	ContiTwist	130/70 - 12 M/C	62 P	62 P	ContiTwist	1,6/2,0	1
		120/70 - 12 M/C	58 P	58 P	58 P	ContiTwist Sport	130/70 - 12 M/C	62 P	62 P	ContiTwist Sport	1,6/2,0	1
		120/70 - 12 M/C	58 P	58 P	58 P	ContiTwist Race	130/70 - 12 M/C	62 P	62 P	ContiTwist Race	1,6/2,0	1
<b>50</b>	<b>Tapo 50</b>	90/90 - 10 M/C	50 M	50 M	50 M	ContiTwist	90/90 - 10 M/C	50 M	50 M	ContiTwist	1,5/2,0	1,8
<b>50</b>	<b>Vivo 50</b>	130/60 - 13 M/C	53 P	53 P	53 P	ContiTwist	130/60 - 13 M/C	53 P	53 P	ContiTwist	1,8/2,3	1
		130/60 - 13 M/C	53 P	53 P	53 P	ContiTwist Sport	130/60 - 13 M/C	53 P	53 P	ContiTwist Sport	1,8/2,3	1
<b>100</b>	<b>Delfino 100</b>	100/90 - 10 M/C	56 M	56 M	56 M	ContiTwist	100/90 - 10 M/C	56 M	56 M	ContiTwist	1,8/2,2	1
<b>100</b>	<b>Citi Ace 110</b>	2,75 - 16 M/C	48 P	48 P	48 P	ContiGo!	3,00 - 16 M/C	52 P	52 P	ContiGo!	1,8	4
<b>125</b>	<b>Altino 125</b>	3,50 - 10 M/C	59 J	59 J	59 J	ContiTwist	3,50 - 10 M/C	59 J	59 J	ContiTwist	1,6/2,0	1,8
<b>125</b>	<b>Besbi 125</b>	3,50 - 10 M/C	59 J	59 J	59 J	ContiTwist Sport	3,50 - 10 M/C	59 J	59 J	ContiTwist Sport	1,6/2,0	1,8
		3,50 - 10 M/C	59 J	59 J	59 J	ContiTwist Race	3,50 - 10 M/C	59 J	59 J	ContiTwist Race	1,6/2,0	1,8
		3,50 - 10 M/C	59 J	59 J	59 J	K62 / WW	3,50 - 10 M/C	59 J	59 J	K62 / WW	1,6/2,0	1,8
<b>125</b>	<b>S2 125 FI Freewing</b>	120/70 - 12 M/C	58 P	58 P	58 P	ContiTwist	130/70 - 12 M/C	62 P	62 P	ContiTwist	1,6/2,0	1
		120/70 - 12 M/C	58 P	58 P	58 P	ContiTwist Sport	130/70 - 12 M/C	62 P	62 P	ContiTwist Sport	1,6/2,0	1
		120/70 - 12 M/C	58 P	58 P	58 P	ContiTwist Race	130/70 - 12 M/C	62 P	62 P	ContiTwist Race	1,6/2,0	1
<b>125</b>	<b>History 125</b>	120/70 - 12 M/C	58 P	58 P	58 P	ContiTwist	130/70 - 12 M/C	62 P	62 P	ContiTwist	1,6/2,0	1
		120/70 - 12 M/C	58 P	58 P	58 P	ContiTwist Sport	130/70 - 12 M/C	62 P	62 P	ContiTwist Sport	1,6/2,0	1
		120/70 - 12 M/C	58 P	58 P	58 P	ContiTwist Race	130/70 - 12 M/C	62 P	62 P	ContiTwist Race	1,6/2,0	1
<b>125</b>	<b>NS 125 Fellow</b>	130/60 - 13 M/C	53 P	53 P	53 P	ContiTwist	130/60 - 13 M/C	53 P	53 P	ContiTwist	1,8/2,3	1
		130/60 - 13 M/C	53 P	53 P	53 P	ContiTwist Sport	130/60 - 13 M/C	53 P	53 P	ContiTwist Sport	1,8/2,3	1
<b>125</b>	<b>Otello FI 125</b>	120/70 - 13 M/C	53 P	53 P	53 P	ContiTwist	130/60 - 13 M/C	53 P	53 P	ContiTwist	1,8/2,3	1
<b>125</b>	<b>NS 125 II Trans Eagle</b>	120/70 - 13 M/C	53 P	53 P	53 P	ContiTwist	130/60 - 13 M/C	53 P	53 P	ContiTwist	1,8/2,3	4

Bitte Erklärungen zu den Tabellen auf Seite 26 sowie Fußnoten auf Seite 176 beachten.

Please consider explanations on page 26 and remarks on page 176.

Veuillez tenir compte des explications de la page 26 et des remarques de la page 176.

◀ Daelim | Derbi ▶

CCM	Fahrzeug / vehicle / véhicule			Vorderrad / Front wheel / Roue avant			Hinterrad / Rear wheel / Roue arrière			Luftdruck v/h		Fußnoten	Schlauch
	Modell	Typ		Größe	Index	Profil	Größe	Index	Profil	Pressure	Remarks		
	Model	Type		Size	Index	Pattern	Size	Index	Pattern	Pression	Notices	Chambre	
	Modèle	Type		Dimension	Indice	Profil	Dimension	Indice	Profil	av/ar (bar)		à air	
125	MS 125 III			120/70 - 13 M/C			130/60 - 13 M/C				4		
125	Otello 125 DLX			120/70 - 12 M/C	58 P	ContiTwist	130/70 - 12 M/C	62 P	TL	1,6 / 2,0	1		
				120/70 - 12 M/C	58 P	ContiTwist Sport	130/70 - 12 M/C	62 P	TL	1,6 / 2,0	1		
				120/70 - 12 M/C	58 P	ContiTwist Race	130/70 - 12 M/C	62 P	TL	1,6 / 2,0	1		
125	Otello 125 ECO			130/60 - 13 M/C	53 P	ContiTwist	130/60 - 13 M/C	53 P	TL	1,8 / 2,3	1		
				130/60 - 13 M/C	53 P	ContiTwist Sport	130/60 - 13 M/C	53 P	TL	1,8 / 2,3	1		
125	Roadwin R 125 FI.			110/70 - 17 M/C			140/60 - 17 M/C				4		
125	S 125			120/70 - 12 M/C	58 P	ContiTwist	130/70 - 12 M/C	62 P	TL	1,6 / 2,0	1		
				120/70 - 12 M/C	58 P	ContiTwist Sport	130/70 - 12 M/C	62 P	TL	1,6 / 2,0	1		
				120/70 - 12 M/C	58 P	ContiTwist Race	130/70 - 12 M/C	62 P	TL	1,6 / 2,0	1		
125	VL 125 Daystar / Classic	VL 125F		90/90 - 18 M/C	51 H	TKV 11	130/90 - 15 M/C	66 P	TL	2,0 / 2,5	1,8	D18 / F15	
125	VS 125 / Advance II / Evolution	VS 125 F		90/90 - 18 M/C	51 H	TKV 11	110/90 - 16 M/C	59 P	TL	2,0 / 2,5	1,8	D18 / F16	
125	VT 125 / VS 125 II / Evolution	VT 125 F		90/90 - 18 M/C	51 H	TKV 11	130/90 - 15 M/C	66 P	TL	2,0 / 2,5	1,8	D18 / F15	
250	S 250			120/70 - 12 M/C	58 P	ContiTwist	140/60 - 13 M/C	63 S	TL	1,8 / 2,2	1		
<b>Derbi</b>													
25	Atlantis Air 25			120/70 - 12 M/C	58 P	ContiTwist	120/70 - 12 M/C	58 P	TL	1,8 / 2,2	1		
				120/70 - 12 M/C	58 P	ContiTwist Sport	120/70 - 12 M/C	58 P	TL	1,8 / 2,2	1		
25	Atlantis 25 City			120/70 - 12 M/C	58 P	ContiTwist	120/70 - 12 M/C	58 P	TL	1,8 / 2,2	1		
				120/70 - 12 M/C	58 P	ContiTwist Sport	120/70 - 12 M/C	58 P	TL	1,8 / 2,2	1		
25	Hunter 25			130/60 - 13 M/C	53 P	ContiTwist	130/90 - 10 M/C	61 J	TL	1,6 / 2,3	1		
25	Vamos 25			3,00 - 10 M/C	50 M	ContiTwist	3,00 - 10 M/C	50 M	TL	2,0 / 2,25	1,8	D10	
				3,00 - 10 M/C	50 J	K62 / WW	3,00 - 10 M/C	50 J	TT	2,0 / 2,25	1,8, 2,3	D10	
				100/80 - 10 M/C	58 M	ContiTwist	100/80 - 10 M/C	58 M	TL	2,0 / 2,25	1,8	D10	
25	Vamos 25 SE			100/80 - 10 M/C	58 M	ContiTwist	100/80 - 10 M/C	58 M	TL	1,8 / 2,0	1		
50	4Stroke			130/60 - 13 M/C	53 P	ContiTwist	130/60 - 13 M/C	53 P	TL	1,8 / 2,3	1		
				130/60 - 13 M/C	53 P	ContiTwist Sport	130/60 - 13 M/C	53 P	TL	1,8 / 2,3	1		
50	Atlantis 45 City			120/70 - 12 M/C	58 P	ContiTwist	120/70 - 12 M/C	58 P	TL	1,8 / 2,2	1		
				120/70 - 12 M/C	58 P	ContiTwist Sport	120/70 - 12 M/C	58 P	TL	1,8 / 2,2	1		
50	Atlantis Air 50			120/70 - 12 M/C	58 P	ContiTwist	120/70 - 12 M/C	58 P	TL	1,8 / 2,2	1		
				120/70 - 12 M/C	58 P	ContiTwist Sport	120/70 - 12 M/C	58 P	TL	1,8 / 2,2	1		
50	Atlantis Bullett / Red Bullet			120/70 - 12 M/C	58 P	ContiTwist	120/70 - 12 M/C	58 P	TL	1,8 / 2,2	1		
				120/70 - 12 M/C	58 P	ContiTwist Sport	120/70 - 12 M/C	58 P	TL	1,8 / 2,2	1		
50	Atlantis City			120/70 - 12 M/C	58 P	ContiTwist	120/70 - 12 M/C	58 P	TL	1,8 / 2,2	1		
				120/70 - 12 M/C	58 P	ContiTwist Sport	120/70 - 12 M/C	58 P	TL	1,8 / 2,2	1		
50	Aventura 50			130/60 - 13 M/C	53 P	ContiTwist	130/60 - 13 M/C	53 P	TL	1,8 / 2,3	1		
				130/60 - 13 M/C	53 P	ContiTwist Sport	130/60 - 13 M/C	53 P	TL	1,8 / 2,3	1		
50	B-3			130/60 - 13 M/C	53 P	ContiTwist Sport	130/60 - 13 M/C	53 P	TL	1,8 / 2,3	1		
				2,75 - 21 M/C	52 S	TKC 80 M+S	4,10 - 18 M/C	66 P	TT	1,6 / 2,0	1,8	C21 / E18	
				2,75 - 21 M/C	45 S	ContiEscape	4,10 - 18 M/C	60 S	TT	1,6 / 2,0	1,8	C21 / E18	
50	Fenix			2,75 - 17 M/C			3,00 - 17 M/C				4		
50	Furax 50			130/60 - 13 M/C	53 P	ContiTwist	130/60 - 13 M/C	53 P	TL	1,8 / 2,3	1		
				130/60 - 13 M/C	53 P	ContiTwist Sport	130/60 - 13 M/C	53 P	TL	1,8 / 2,3	1		
50	GP1 50			120/70 - 13 M/C			130/60 - 13 M/C				4		
50	GP1 50 '05-			120/70 - 14 M/C	55 S	ContiTwist	140/60 - 14 M/C	64 S	TL	1,8 / 2,2	1		
50	GP1 50 Open / Malossi			120/70 - 14 M/C	55 S	ContiTwist	130/60 - 13 M/C	53 P	TL	1,8 / 2,2	1		
50	GPR 50 R			90/90 - 16 M/C			120/80 - 16 M/C				4		
50	GPR 50 Racing / Nude			110/80 - 17 M/C	57 H	ContiGo!	130/70 - 17 M/C	62 H	TL	1,8 / 2,2	3		
50	Hunter 50			130/60 - 13 M/C	53 P	ContiTwist	130/90 - 10 M/C	61 J	TL	1,6 / 2,3	1		
50	Manhattan 50			130/60 - 13 M/C	53 P	ContiTwist	130/60 - 13 M/C	53 P	TL	1,8 / 2,3	1		
				130/60 - 13 M/C	53 P	ContiTwist Sport	130/60 - 13 M/C	53 P	TL	1,8 / 2,3	1		
50	MXR 50			130/60 - 13 M/C	53 P	ContiTwist	130/90 - 10 M/C	61 J	TL	1,6 / 2,3	1		
50	Paddock			130/60 - 13 M/C	53 P	ContiTwist	130/60 - 13 M/C	53 P	TL	1,8 / 2,3	1		
				130/60 - 13 M/C	53 P	ContiTwist Sport	130/60 - 13 M/C	53 P	TL	1,8 / 2,3	1		
50	Predator 50			130/60 - 13 M/C	53 P	ContiTwist	130/60 - 13 M/C	53 P	TL	1,8 / 2,3	1		
				130/60 - 13 M/C	53 P	ContiTwist Sport	130/60 - 13 M/C	53 P	TL	1,8 / 2,3	1		
50	Predator 50 LC			130/60 - 13 M/C	53 P	ContiTwist Sport	130/60 - 13 M/C	53 P	TL	1,8 / 2,3	1		
50	Senda 50 R X-Race / X-Treme			80/90 - 21 M/C	48 S	TKC 80 M+S	110/80 - 18 M/C	58 S	TT	1,6 / 1,8	1		
50	Senda 50 R DRD Racing			90/90 - 21 M/C			110/80 - 18 M/C				4		
50	Senda 50 SM X-Race / X-Treme / DRD Racing			100/80 - 17 M/C	52 H	ContiTwist SM	130/70 - 17 M/C	62 H	TL	1,8 / 2,2	1		
	/Evo			100/80 - 17 M/C	52 P	ContiTwist SM Sport	130/70 - 17 M/C	62 H	TL	1,8 / 2,2	1		
				100/80 - 17 M/C	52 P	ContiGo!	130/70 - 17 M/C	62 H	TL	1,8 / 2,2	1		
50	Senda / R			2,50 - 21 M/C	48 S	TKC 80 M+S	3,50 - 18 M/C	62 S	TT	1,6 / 2,0	1,8	C21 / E18	
				80/90 - 21 M/C	48 S	TKC 80 M+S	110/80 - 18 M/C	58 S	TT	1,6 / 2,0	1,8	C21 / E18	





Bitte Erklärungen zu den Tabellen auf Seite 26 sowie Fußnoten auf Seite 176 beachten.

Please consider explanations on page 26 and remarks on page 176.

Veuillez tenir compte des explications de la page 26 et des remarques de la page 176.

◀ **Ducati** ▶

CCM	Modell Model Modèle	Fahrzeug / vehicle / véhicule			Vorderrad / Front wheel / Roue avant			Hinterrad / Rear wheel / Roue arrière			Luftdruck v/h Pressure f/r Pression av/ar (bar)	Fußnoten Remarks Notices	Schlauch Tube Chambre à air
		Typ Type Type	Größe Size Dimension	Index Index Indice	Profil Pattern Profil	Größe Size Dimension	Index Index Indice	Profil Pattern Profil					
620	M 620 / Dark	M4	120/60 ZR 17 M/C (55 W)	TL	ContiMotion	160/60 ZR 17 M/C (69 W)	TL	ContiMotion	2,2 / 2,5	3			
			120/60 ZR 17 M/C (55 W)	TL	ContiRoadAttack	160/60 ZR 17 M/C (69 W)	TL	ContiRoadAttack	2,2 / 2,5	3			
			120/60 ZR 17 M/C (55 W)	TL	ContiRoadAttack 2	160/60 ZR 17 M/C (69 W)	TL	ContiRoadAttack 2	2,2 / 2,5	3			
620	Multistrada 620 / Dark	A1 / 03	120/60 ZR 17 M/C (55 W)	TL	ContiSportAttack	160/60 ZR 17 M/C (69 W)	TL	ContiSportAttack	2,2 / 2,5	3			
			120/60 ZR 17 M/C (55 W)	TL	ContiMotion	160/60 ZR 17 M/C (69 W)	TL	ContiMotion	2,2 / 2,5	3			
			120/60 ZR 17 M/C (55 W)	TL	ContiRoadAttack	160/60 ZR 17 M/C (69 W)	TL	ContiRoadAttack	2,2 / 2,5	2			
700	M 695 Monster	M4 / 19	120/60 ZR 17 M/C (55 W)	TL	ContiRoadAttack 2	160/60 ZR 17 M/C (69 W)	TL	ContiRoadAttack 2	2,2 / 2,5	2			
			120/60 ZR 17 M/C (55 W)	TL	ContiSportAttack	160/60 ZR 17 M/C (69 W)	TL	ContiSportAttack	2,2 / 2,5	3			
			120/60 ZR 17 M/C (55 W)	TL	ContiMotion	160/60 ZR 17 M/C (69 W)	TL	ContiMotion	2,2 / 2,5	2			
700	M 696 Monster	M5 / 00	120/60 ZR 17 M/C (55 W)	TL	ContiRoadAttack	160/60 ZR 17 M/C (69 W)	TL	ContiRoadAttack	2,2 / 2,5	2			
			120/60 ZR 17 M/C (55 W)	TL	ContiRoadAttack 2	160/60 ZR 17 M/C (69 W)	TL	ContiRoadAttack 2	2,2 / 2,5	2			
			120/60 ZR 17 M/C (55 W)	TL	ContiSportAttack	160/60 ZR 17 M/C (69 W)	TL	ContiSportAttack	2,2 / 2,5	2			
750	748 / Biposto / Strada / S / SP / SPS / R	ZDM 748 S / H3	120/60 ZR 17 M/C (55 W)	TL	ContiMotion	180/55 ZR 17 M/C (73 W)	TL	ContiMotion	2,2 / 2,5	3			
			120/60 ZR 17 M/C (55 W)	TL	ContiRoadAttack	180/55 ZR 17 M/C (73 W)	TL	ContiRoadAttack	2,2 / 2,5	3			
			120/60 ZR 17 M/C (55 W)	TL	ContiRoadAttack 2	180/55 ZR 17 M/C (73 W)	TL	ContiRoadAttack 2	2,2 / 2,5	3			
750	749 / S / R / Dark	H5	120/70 ZR 17 M/C (58 W)	TL	ContiRoadAttack	180/55 ZR 17 M/C (73 W)	TL	ContiRoadAttack	2,2 / 2,5	2			
			120/70 ZR 17 M/C (58 W)	TL	ContiRoadAttack 2	180/55 ZR 17 M/C (73 W)	TL	ContiRoadAttack 2	2,2 / 2,5	2			
			120/70 ZR 17 M/C (58 W)	TL	ContiSportAttack	180/55 ZR 17 M/C (73 W)	TL	ContiSportAttack	2,2 / 2,5	2			
750	750 FI	ZDM 750 R	120/80 - 16 M/C (60 V)	TL	TKV 11	130/80 - 18 M/C (66 V)	TL	TKV 12	2,4 / 2,8	3			
			120/80 - 16 M/C (60 V)	TL	ContiGo!	130/80 - 18 M/C (66 V)	TL	ContiGo!	2,4 / 2,8	3			
			120/80 ZR 17 M/C (55 W)	TL	ContiMotion	160/60 ZR 17 M/C (69 W)	TL	ContiMotion	2,1 / 2,3	3			
750	M 750 Monster / Dark / City	ZDM M1 / M4	120/60 ZR 17 M/C (55 W)	TL	ContiRoadAttack	160/60 ZR 17 M/C (69 W)	TL	ContiRoadAttack	2,1 / 2,3	2			
			120/60 ZR 17 M/C (55 W)	TL	ContiRoadAttack 2	160/60 ZR 17 M/C (69 W)	TL	ContiRoadAttack 2	2,1 / 2,3	2			
			120/60 ZR 17 M/C (55 W)	TL	ContiSportAttack	160/60 ZR 17 M/C (69 W)	TL	ContiSportAttack	2,1 / 2,3	2			
750	750 Paso	ZDM 750 PC	130/60 ZR 16 M/C			160/60 ZR 16 M/C			2,1 / 2,3	2			
			130/60 ZR 16 M/C			160/60 ZR 16 M/C			2,1 / 2,3	2			
			120/60 ZR 17 M/C (55 W)	TL	ContiMotion	160/60 ZR 17 M/C (69 W)	TL	ContiMotion	2,2 / 2,5	3			
750	750 Supersport -90	ZDM 750 S	120/60 ZR 17 M/C (55 W)	TL	ContiRoadAttack	160/60 ZR 17 M/C (69 W)	TL	ContiRoadAttack	2,2 / 2,5	2			
			120/60 ZR 17 M/C (55 W)	TL	ContiRoadAttack 2	160/60 ZR 17 M/C (69 W)	TL	ContiRoadAttack 2	2,2 / 2,5	2			
			120/60 ZR 17 M/C (55 W)	TL	ContiSportAttack	160/60 ZR 17 M/C (69 W)	TL	ContiSportAttack	2,2 / 2,5	3			
750	750 SS Supersport '91 -98	ZDM 750 SC	120/70 ZR 17 M/C (58 W)	TL	ContiMotion	160/60 ZR 17 M/C (69 W)	TL	ContiMotion	2,2 / 2,5	3			
			120/70 ZR 17 M/C (58 W)	TL	ContiRoadAttack	160/60 ZR 17 M/C (69 W)	TL	ContiRoadAttack	2,2 / 2,5	3			
			120/70 ZR 17 M/C (58 W)	TL	ContiRoadAttack 2	160/60 ZR 17 M/C (69 W)	TL	ContiRoadAttack 2	2,2 / 2,5	3			
750	750 SS ie '99-	ZDM V2	120/70 ZR 17 M/C (58 W)	TL	ContiSportAttack	160/60 ZR 17 M/C (69 W)	TL	ContiSportAttack	2,2 / 2,5	2			
			120/70 ZR 17 M/C (58 W)	TL	ContiMotion	160/60 ZR 17 M/C (69 W)	TL	ContiMotion	2,2 / 2,5	3			
			120/70 ZR 17 M/C (58 W)	TL	ContiRoadAttack	160/60 ZR 17 M/C (69 W)	TL	ContiRoadAttack	2,2 / 2,5	3			
800	Hypermotard 796	('10-)	120/70 ZR 17 M/C (58 W)	TL	ContiRoadAttack H	160/60 ZR 17 M/C (69 W)	TL	ContiRoadAttack H	2,2 / 2,5	2			
			120/70 ZR 17 M/C (58 W)	TL	ContiRoadAttack 2	160/60 ZR 17 M/C (69 W)	TL	ContiRoadAttack 2	2,2 / 2,5	2			
			120/70 ZR 17 M/C (58 W)	TL	ContiSportAttack	160/60 ZR 17 M/C (69 W)	TL	ContiSportAttack	2,2 / 2,5	3			
800	Hypermotard 796	('10-)	120/70 ZR 17 M/C (58 W)	TL	ContiMotion	180/55 ZR 17 M/C (73 W)	TL	ContiMotion	2,2 / 2,5	2			
			120/70 ZR 17 M/C (58 W)	TL	ContiRoadAttack Z	180/55 ZR 17 M/C (73 W)	TL	ContiRoadAttack	2,2 / 2,5	2			
			120/70 ZR 17 M/C (58 W)	TL	ContiRoadAttack 2	180/55 ZR 17 M/C (73 W)	TL	ContiRoadAttack 2	2,2 / 2,5	2			
800	Hypermotard 796	('10-)	120/70 ZR 17 M/C (58 W)	TL	ContiSportAttack	180/55 ZR 17 M/C (73 W)	TL	ContiSportAttack	2,2 / 2,5	2			
			120/70 ZR 17 M/C (58 W)	TL	ContiRoadAttack	180/55 ZR 17 M/C (73 W)	TL	ContiRoadAttack	2,2 / 2,5	2			
			120/70 ZR 17 M/C (58 W)	TL	ContiRaceAttack Street	180/55 ZR 17 M/C (73 W)	TL	ContiRaceAttack Street	2,2 / 2,5	2			





Bitte Erklärungen zu den Tabellen auf Seite 26 sowie Fußnoten auf Seite 176 beachten.

Please consider explanations on page 26 and remarks on page 176.

Veuillez tenir compte des explications de la page 26 et des remarques de la page 176.

◀ **Ducati** ▶

Fahrzeug / vehicle / véhicule			Vorderrad / Front wheel / Roue avant			Hinterrad / Rear wheel / Roue arrière			Luftdruck v/h Pressure f/r Pression av/ar (bar)		Fußnoten Remarks Notices		Schlauch Tube Chambre à air
CCM	Modell Model Modèle	Typ Type Type	Größe Size Dimension	Index Index Indice	Profil Pattern Profil	Größe Size Dimension	Index Index Indice	Profil Pattern Profil	Pressure Pression	Remarks Notices	Tube Chambre à air		
900	900 SL	ZDM 906 SC2	120/70 ZR 17 M/C (58 W)	TL	ContiMotion	180/55 ZR 17 M/C (73 W)	TL	ContiMotion	2,2 / 2,5	3			
			120/70 ZR 17 M/C (58 W)	TL	ContiRoadAttack	180/55 ZR 17 M/C (73 W)	TL	ContiRoadAttack	2,2 / 2,5	3			
			120/70 ZR 17 M/C (58 W)	TL	ContiRoadAttack 2	180/55 ZR 17 M/C (73 W)	TL	ContiRoadAttack 2	2,2 / 2,5	3			
	900 SS '91-'98	ZDM 906 SC2	120/70 ZR 17 M/C (58 W)	TL	ContiSportAttack	180/55 ZR 17 M/C (73 W)	TL	ContiSportAttack	2,2 / 2,5	3			
			120/70 ZR 17 M/C (58 W)	TL	ContiRaceAttack Street	180/55 ZR 17 M/C (73 W)	TL	ContiRaceAttack Street	2,2 / 2,5	3,22			
			120/70 ZR 17 M/C (58 W)	TL	ContiMotion	180/55 ZR 17 M/C (73 W)	TL	ContiMotion	2,2 / 2,5	3			
	900 SS FE '98	ZDM 906 SC2	120/70 ZR 17 M/C (58 W)	TL	ContiRoadAttack Z	180/55 ZR 17 M/C (73 W)	TL	ContiRoadAttack	2,2 / 2,5	2			
			120/70 ZR 17 M/C (58 W)	TL	ContiRoadAttack 2	180/55 ZR 17 M/C (73 W)	TL	ContiRoadAttack 2	2,2 / 2,5	2			
			120/70 ZR 17 M/C (58 W)	TL	ContiSportAttack	180/55 ZR 17 M/C (73 W)	TL	ContiSportAttack	2,2 / 2,5	2			
			120/70 ZR 17 M/C (58 W)	TL	ContiRaceAttack Street	180/55 ZR 17 M/C (73 W)	TL	ContiRaceAttack Street	2,2 / 2,5	3,22			
			120/70 ZR 17 M/C (58 W)	TL	ContiMotion	180/55 ZR 17 M/C (73 W)	TL	ContiMotion	2,2 / 2,5	3			
			120/70 ZR 17 M/C (58 W)	TL	ContiRoadAttack	180/55 ZR 17 M/C (73 W)	TL	ContiRoadAttack	2,2 / 2,5	2			
900 SS	ZDM V1	120/70 ZR 17 M/C (58 W)	TL	ContiRoadAttack Z	180/55 ZR 17 M/C (73 W)	TL	ContiRoadAttack	2,2 / 2,5	2				
		120/70 ZR 17 M/C (58 W)	TL	ContiRoadAttack 2	180/55 ZR 17 M/C (73 W)	TL	ContiRoadAttack 2	2,2 / 2,5	2				
		120/70 ZR 17 M/C (58 W)	TL	ContiSportAttack	180/55 ZR 17 M/C (73 W)	TL	ContiSportAttack	2,2 / 2,5	2				
		120/70 ZR 17 M/C (58 W)	TL	ContiRaceAttack Street	180/55 ZR 17 M/C (73 W)	TL	ContiRaceAttack Street	2,2 / 2,5	3,22				
		120/70 ZR 17 M/C (58 W)	TL	ContiMotion	180/55 ZR 17 M/C (73 W)	TL	ContiMotion	2,2 / 2,5	3				
		120/70 ZR 17 M/C (58 W)	TL	ContiRoadAttack	180/55 ZR 17 M/C (73 W)	TL	ContiRoadAttack	2,2 / 2,5	2				
900 SS ie / 900 SS HF ie '99-	ZDM V1	120/70 ZR 17 M/C (58 W)	TL	ContiRoadAttack Z	170/60 ZR 17 M/C (72 W)	TL	ContiRoadAttack	2,2 / 2,5	2				
		120/70 ZR 17 M/C (58 W)	TL	ContiRoadAttack 2	170/60 ZR 17 M/C (72 W)	TL	ContiRoadAttack 2	2,2 / 2,5	3				
		120/70 ZR 17 M/C (58 W)	TL	ContiSportAttack	180/55 ZR 17 M/C (73 W)	TL	ContiSportAttack	2,2 / 2,5	2				
		120/70 ZR 17 M/C (58 W)	TL	ContiRaceAttack Street	180/55 ZR 17 M/C (73 W)	TL	ContiRaceAttack Street	2,2 / 2,5	2,22				
		120/70 ZR 17 M/C (58 W)	TL	ContiMotion	180/55 ZR 17 M/C (73 W)	TL	ContiMotion	2,2 / 2,5	3				
		120/70 ZR 17 M/C (58 W)	TL	ContiRoadAttack	180/55 ZR 17 M/C (73 W)	TL	ContiRoadAttack	2,2 / 2,5	2				
900 S 900 ie Carenata / Nuda	ZDM V1	120/70 ZR 17 M/C (58 W)	TL	ContiRoadAttack	180/55 ZR 17 M/C (73 W)	TL	ContiRoadAttack	2,2 / 2,5	3				
		120/70 ZR 17 M/C (58 W)	TL	ContiRoadAttack 2	180/55 ZR 17 M/C (73 W)	TL	ContiRoadAttack 2	2,2 / 2,5	3				
		120/70 ZR 17 M/C (58 W)	TL	ContiSportAttack	180/55 ZR 17 M/C (73 W)	TL	ContiSportAttack	2,2 / 2,5	3				
		120/70 ZR 17 M/C (58 W)	TL	ContiRaceAttack Street	180/55 ZR 17 M/C (73 W)	TL	ContiRaceAttack Street	2,2 / 2,5	3,22				
		120/70 ZR 17 M/C (58 W)	TL	ContiMotion	180/55 ZR 17 M/C (73 W)	TL	ContiMotion	2,2 / 2,5	3				
		120/70 ZR 17 M/C (58 W)	TL	ContiRoadAttack	180/55 ZR 17 M/C (73 W)	TL	ContiRoadAttack	2,2 / 2,5	2				
900 SS 900 ie Carenata / Nuda	ZDM V1	120/70 ZR 17 M/C (58 W)	TL	ContiRoadAttack	180/55 ZR 17 M/C (73 W)	TL	ContiRoadAttack	2,2 / 2,5	3				
		120/70 ZR 17 M/C (58 W)	TL	ContiRoadAttack 2	180/55 ZR 17 M/C (73 W)	TL	ContiRoadAttack 2	2,2 / 2,5	3				
		120/70 ZR 17 M/C (58 W)	TL	ContiSportAttack	180/55 ZR 17 M/C (73 W)	TL	ContiSportAttack	2,2 / 2,5	3				
		120/70 ZR 17 M/C (58 W)	TL	ContiRaceAttack Street	180/55 ZR 17 M/C (73 W)	TL	ContiRaceAttack Street	2,2 / 2,5	3,22				
		120/70 ZR 17 M/C (58 W)	TL	ContiMotion	180/55 ZR 17 M/C (73 W)	TL	ContiMotion	2,2 / 2,5	3				
		120/70 ZR 17 M/C (58 W)	TL	ContiRoadAttack	180/55 ZR 17 M/C (73 W)	TL	ContiRoadAttack	2,2 / 2,5	2				
900 906 Paso 900 907 I.e.Paso	ZDM 906PC ZDM 906PI2	130/60 ZR 16 M/C		ContiForce	160/60 ZR 16 M/C		ContiForce	2,2 / 2,5	4				
		120/70 ZR 17 M/C (58 W)	TL	ContiRoadAttack	170/60 ZR 17 M/C (72 W)	TL	ContiRoadAttack	2,2 / 2,5	3				
1000 ST2 Sport Turismo	S1	120/70 ZR 17 M/C (58 W)	TL	ContiRoadAttack 2	170/60 ZR 17 M/C (72 W)	TL	ContiRoadAttack 2	2,2 / 2,5	3				
		120/70 ZR 17 M/C (58 W)	TL	ContiRoadAttack	170/60 ZR 17 M/C (72 W)	TL	ContiRoadAttack	2,2 / 2,5	2				
		120/70 ZR 17 M/C (58 W)	TL	ContiSportAttack	180/55 ZR 17 M/C (73 W)	TL	ContiSportAttack	2,2 / 2,5	3				
		120/70 ZR 17 M/C (58 W)	TL	ContiRaceAttack Street	180/55 ZR 17 M/C (73 W)	TL	ContiRaceAttack Street	2,2 / 2,5	2,22				
		120/70 ZR 17 M/C (58 W)	TL	ContiMotion	180/55 ZR 17 M/C (73 W)	TL	ContiMotion	2,2 / 2,5	3				
		120/70 ZR 17 M/C (58 W)	TL	ContiRoadAttack	180/55 ZR 17 M/C (73 W)	TL	ContiRoadAttack	2,2 / 2,5	2				
1000 ST3 / S Sport Turismo	S3 / 00 - S3 / 02	120/70 ZR 17 M/C (58 W)	TL	ContiRoadAttack 2	180/55 ZR 17 M/C (73 W)	TL	ContiRoadAttack 2	2,2 / 2,5	2				
		120/70 ZR 17 M/C (58 W)	TL	ContiMotion	180/55 ZR 17 M/C (73 W)	TL	ContiMotion	2,2 / 2,5	2				
		120/70 ZR 17 M/C (58 W)	TL	ContiRoadAttack	180/55 ZR 17 M/C (73 W)	TL	ContiRoadAttack	2,2 / 2,5	2				
		120/70 ZR 17 M/C (58 W)	TL	ContiSportAttack	180/55 ZR 17 M/C (73 W)	TL	ContiSportAttack	2,2 / 2,5	2				
		120/70 ZR 17 M/C (58 W)	TL	ContiRaceAttack Street	180/55 ZR 17 M/C (73 W)	TL	ContiRaceAttack Street	2,2 / 2,5	3,22				
		120/70 ZR 17 M/C (58 W)	TL	ContiMotion	180/55 ZR 17 M/C (73 W)	TL	ContiMotion	2,2 / 2,5	3				
1000 ST4S Sport Turismo (ABS)	S3 / 01	120/70 ZR 17 M/C (58 W)	TL	ContiRoadAttack Z	180/55 ZR 17 M/C (73 W)	TL	ContiRoadAttack	2,2 / 2,5	2				
		120/70 ZR 17 M/C (58 W)	TL	ContiRoadAttack	180/55 ZR 17 M/C (73 W)	TL	ContiRoadAttack	2,2 / 2,5	2				
		120/70 ZR 17 M/C (58 W)	TL	ContiRoadAttack 2	180/55 ZR 17 M/C (73 W)	TL	ContiRoadAttack 2	2,2 / 2,5	2				
		120/70 ZR 17 M/C (58 W)	TL	ContiSportAttack	180/55 ZR 17 M/C (73 W)	TL	ContiSportAttack	2,2 / 2,5	2				
		120/70 ZR 17 M/C (58 W)	TL	ContiRaceAttack Street	180/55 ZR 17 M/C (73 W)	TL	ContiRaceAttack Street	2,2 / 2,5	2,22				
		120/70 ZR 17 M/C (58 W)	TL	ContiMotion	180/55 ZR 17 M/C (73 W)	TL	ContiMotion	2,2 / 2,5	3				



Bitte Erklärungen zu den Tabellen auf Seite 26  
sowie Fußnoten auf Seite 176 beachten.

Please consider explanations on page 26  
and remarks on page 176.

Veuillez tenir compte des explications de  
la page 26 et des remarques de la page 176.

◀ **Ducati** ▶

CCM	Modell Model Modèle	Fahrzeug / vehicle / véhicule			Vorderrad / Front wheel / Roue avant			Hinterrad / Rear wheel / Roue arrière			Luftdruck v/h Pressure f/r Pression av/ar (bar)		Fußnoten Remarks Notices		Schlauch Tube Chambre à air
		Typ Type Type	Größe Size Dimension	Index Index Indice	Profil Pattern Profil	Größe Size Dimension	Index Index Indice	Profil Pattern Profil	Größe Size Dimension	Index Index Indice	Profil Pattern Profil	Pression av/ar (bar)	Remarks Notices	Tube Chambre à air	
1000	999 / S / R	H4	120/70 ZR 17 M/C (58 W)	TL	ContiMotion	180/55 ZR 17 M/C (73 W)	TL	ContiMotion	2,2 / 2,5	3					
			120/70 ZR 17 M/C (58 W)	TL	ContiRoadAttack	180/55 ZR 17 M/C (73 W)	TL	ContiRoadAttack B	2,2 / 2,5	2					
			120/70 ZR 17 M/C (58 W)	TL	ContiRoadAttack 2	180/55 ZR 17 M/C (73 W)	TL	ContiRoadAttack 2	2,2 / 2,5	2					
			120/70 ZR 17 M/C (58 W)	TL	ContiSportAttack	180/55 ZR 17 M/C (73 W)	TL	ContiSportAttack	2,2 / 2,5	2					
			120/70 ZR 17 M/C (58 W)	TL	ContiRaceAttack Street	180/55 ZR 17 M/C (73 W)	TL	ContiRaceAttack Street	2,2 / 2,5	2,21					
			120/70 ZR 17 M/C (58 W)	TL	ContiMotion	190/50 ZR 17 M/C (73 W)	TL	ContiMotion	2,2 / 2,5	3					
			120/70 ZR 17 M/C (58 W)	TL	ContiRoadAttack	190/50 ZR 17 M/C (73 W)	TL	ContiRoadAttack	2,2 / 2,5	3					
			120/70 ZR 17 M/C (58 W)	TL	ContiRoadAttack 2	190/50 ZR 17 M/C (73 W)	TL	ContiRoadAttack 2	2,2 / 2,5	3					
			120/70 ZR 17 M/C (58 W)	TL	ContiSportAttack	190/50 ZR 17 M/C (73 W)	TL	ContiSportAttack	2,2 / 2,5	2					
			120/70 ZR 17 M/C (58 W)	TL	ContiRaceAttack Street	190/50 ZR 17 M/C (73 W)	TL	ContiRaceAttack Street	2,2 / 2,5	3,21					
			120/70 ZR 17 M/C (58 W)	TL	ContiMotion	200/55 ZR 16 M/C	TL	ContiMotion	2,2 / 2,5	4					
			1000	Desmosedici RR											
1000	GT 1000	C1	120/70 ZR 17 M/C (58 W)	TL	ContiMotion	180/55 ZR 17 M/C (73 W)	TL	ContiMotion	2,2 / 2,5	3					
			120/70 ZR 17 M/C (58 W)	TL	ContiRoadAttack Z	180/55 ZR 17 M/C (73 W)	TL	ContiRoadAttack	2,2 / 2,5	2					
			120/70 ZR 17 M/C (58 W)	TL	ContiRoadAttack 2	180/55 ZR 17 M/C (73 W)	TL	ContiRoadAttack 2	2,2 / 2,5	2					
			120/70 ZR 17 M/C (58 W)	TL	ContiSportAttack	180/55 ZR 17 M/C (73 W)	TL	ContiSportAttack	2,2 / 2,5	2					
			120/70 ZR 17 M/C (58 W)	TL	ContiRaceAttack Street	180/55 ZR 17 M/C (73 W)	TL	ContiRaceAttack Street	2,2 / 2,5	2,22					
1000	Sport 1000 / S / Paul Smart	C1	120/70 ZR 17 M/C (58 W)	TL	ContiMotion	180/55 ZR 17 M/C (73 W)	TL	ContiMotion	2,2 / 2,5	3					
			120/70 ZR 17 M/C (58 W)	TL	ContiRoadAttack Z	180/55 ZR 17 M/C (73 W)	TL	ContiRoadAttack	2,2 / 2,5	2					
			120/70 ZR 17 M/C (58 W)	TL	ContiRoadAttack 2	180/55 ZR 17 M/C (73 W)	TL	ContiRoadAttack 2	2,2 / 2,5	2					
			120/70 ZR 17 M/C (58 W)	TL	ContiSportAttack	180/55 ZR 17 M/C (73 W)	TL	ContiSportAttack	2,2 / 2,5	2					
			120/70 ZR 17 M/C (58 W)	TL	ContiRaceAttack Street	180/55 ZR 17 M/C (73 W)	TL	ContiRaceAttack Street	2,2 / 2,5	2,22					
1000	Monster S4	M4 / 00	120/70 ZR 17 M/C (58 W)	TL	ContiMotion	180/55 ZR 17 M/C (73 W)	TL	ContiMotion	2,2 / 2,5	2					
			120/70 ZR 17 M/C (58 W)	TL	ContiRoadAttack	180/55 ZR 17 M/C (73 W)	TL	ContiRoadAttack	2,2 / 2,5	2					
			120/70 ZR 17 M/C (58 W)	TL	ContiRoadAttack 2	180/55 ZR 17 M/C (73 W)	TL	ContiRoadAttack 2	2,2 / 2,5	2					
			120/70 ZR 17 M/C (58 W)	TL	ContiSportAttack	180/55 ZR 17 M/C (73 W)	TL	ContiSportAttack	2,2 / 2,5	2					
			120/70 ZR 17 M/C (58 W)	TL	ContiRaceAttack Street	180/55 ZR 17 M/C (73 W)	TL	ContiRaceAttack Street	2,2 / 2,5	2,22					
1000	Monster 1000	M4 ab'03	120/70 ZR 17 M/C (58 W)	TL	ContiMotion	180/55 ZR 17 M/C (73 W)	TL	ContiMotion	2,2 / 2,5	2					
			120/70 ZR 17 M/C (58 W)	TL	ContiRoadAttack Z	180/55 ZR 17 M/C (73 W)	TL	ContiRoadAttack	2,2 / 2,5	2					
			120/70 ZR 17 M/C (58 W)	TL	ContiRoadAttack 2	180/55 ZR 17 M/C (73 W)	TL	ContiRoadAttack 2	2,2 / 2,5	2					
			120/70 ZR 17 M/C (58 W)	TL	ContiSportAttack	180/55 ZR 17 M/C (73 W)	TL	ContiSportAttack	2,2 / 2,5	2					
			120/70 ZR 17 M/C (58 W)	TL	ContiRaceAttack Street	180/55 ZR 17 M/C (73 W)	TL	ContiRaceAttack Street	2,2 / 2,5	2,22					
1000	Monster 1000/Dark/s.i.e.	M4 / 04	120/70 ZR 17 M/C (58 W)	TL	ContiMotion	180/55 ZR 17 M/C (73 W)	TL	ContiMotion	2,2 / 2,5	2					
			120/70 ZR 17 M/C (58 W)	TL	ContiRoadAttack Z	180/55 ZR 17 M/C (73 W)	TL	ContiRoadAttack	2,2 / 2,5	2					
			120/70 ZR 17 M/C (58 W)	TL	ContiRoadAttack 2	180/55 ZR 17 M/C (73 W)	TL	ContiRoadAttack 2	2,2 / 2,5	2					
			120/70 ZR 17 M/C (58 W)	TL	ContiSportAttack	180/55 ZR 17 M/C (73 W)	TL	ContiSportAttack	2,2 / 2,5	2					
			120/70 ZR 17 M/C (58 W)	TL	ContiRaceAttack Street	180/55 ZR 17 M/C (73 W)	TL	ContiRaceAttack Street	2,2 / 2,5	2,22					
1000	Monster SAR	M4/05	120/70 ZR 17 M/C (58 W)	TL	ContiMotion	190/50 ZR 17 M/C (73 W)	TL	ContiMotion	2,2 / 2,5	2					
			120/70 ZR 17 M/C (58 W)	TL	ContiRoadAttack	190/50 ZR 17 M/C (73 W)	TL	ContiRoadAttack	2,2 / 2,5	2					
			120/70 ZR 17 M/C (58 W)	TL	ContiRoadAttack Z	190/50 ZR 17 M/C (73 W)	TL	ContiRoadAttack	2,2 / 2,5	2					
			120/70 ZR 17 M/C (58 W)	TL	ContiRoadAttack 2	190/50 ZR 17 M/C (73 W)	TL	ContiRoadAttack 2	2,2 / 2,5	2					
			120/70 ZR 17 M/C (58 W)	TL	ContiSportAttack	190/50 ZR 17 M/C (73 W)	TL	ContiSportAttack	2,2 / 2,5	2					
			120/70 ZR 17 M/C (58 W)	TL	ContiRaceAttack Street	190/50 ZR 17 M/C (73 W)	TL	ContiRaceAttack Street	2,2 / 2,5	2,21					
1000	MS2R	M4 / 16	120/70 ZR 17 M/C (58 W)	TL	ContiMotion	180/55 ZR 17 M/C (73 W)	TL	ContiMotion	2,2 / 2,5	2					
			120/70 ZR 17 M/C (58 W)	TL	ContiRoadAttack	180/55 ZR 17 M/C (73 W)	TL	ContiRoadAttack	2,2 / 2,5	2					
			120/70 ZR 17 M/C (58 W)	TL	ContiRoadAttack Z	180/55 ZR 17 M/C (73 W)	TL	ContiRoadAttack	2,2 / 2,5	2					
			120/70 ZR 17 M/C (58 W)	TL	ContiRoadAttack 2	180/55 ZR 17 M/C (73 W)	TL	ContiRoadAttack 2	2,2 / 2,5	2					
			120/70 ZR 17 M/C (58 W)	TL	ContiSportAttack	180/55 ZR 17 M/C (73 W)	TL	ContiSportAttack	2,2 / 2,5	2					
			120/70 ZR 17 M/C (58 W)	TL	ContiRaceAttack Street	180/55 ZR 17 M/C (73 W)	TL	ContiRaceAttack Street	2,2 / 2,5	2,22					
1000	MS4Rs	M4 / 17	120/70 ZR 17 M/C (58 W)	TL	ContiMotion	180/55 ZR 17 M/C (73 W)	TL	ContiMotion	2,2 / 2,5	2					
			120/70 ZR 17 M/C (58 W)	TL	ContiRoadAttack	180/55 ZR 17 M/C (73 W)	TL	ContiRoadAttack	2,2 / 2,5	2					
			120/70 ZR 17 M/C (58 W)	TL	ContiRoadAttack Z	180/55 ZR 17 M/C (73 W)	TL	ContiRoadAttack	2,2 / 2,5	2					
			120/70 ZR 17 M/C (58 W)	TL	ContiRoadAttack 2	180/55 ZR 17 M/C (73 W)	TL	ContiRoadAttack 2	2,2 / 2,5	2					
			120/70 ZR 17 M/C (58 W)	TL	ContiSportAttack	180/55 ZR 17 M/C (73 W)	TL	ContiSportAttack	2,2 / 2,5	2					
			120/70 ZR 17 M/C (58 W)	TL	ContiRaceAttack Street	180/55 ZR 17 M/C (73 W)	TL	ContiRaceAttack Street	2,2 / 2,5	2,22					
1000	1000 SS	V5 / 03	120/70 ZR 17 M/C (58 W)	TL	ContiRoadAttack Z	170/60 ZR 17 M/C (72 W)	TL	ContiRoadAttack	2,2 / 2,5	2					
			120/70 ZR 17 M/C (58 W)	TL	ContiRoadAttack 2	170/60 ZR 17 M/C (72 W)	TL	ContiRoadAttack 2	2,2 / 2,5	3					
			120/70 ZR 17 M/C (58 W)	TL	ContiMotion	180/55 ZR 17 M/C (73 W)	TL	ContiMotion	2,2 / 2,5	3					
			120/70 ZR 17 M/C (58 W)	TL	ContiRoadAttack	180/55 ZR 17 M/C (73 W)	TL	ContiRoadAttack	2,2 / 2,5	2					
			120/70 ZR 17 M/C (58 W)	TL	ContiRoadAttack Z	180/55 ZR 17 M/C (73 W)	TL	ContiRoadAttack	2,2 / 2,5	2					
			120/70 ZR 17 M/C (58 W)	TL	ContiRoadAttack 2	180/55 ZR 17 M/C (73 W)	TL	ContiRoadAttack 2	2,2 / 2,5	2					
			120/70 ZR 17 M/C (58 W)	TL	ContiSportAttack	180/55 ZR 17 M/C (73 W)	TL	ContiSportAttack	2,2 / 2,5	2					
			120/70 ZR 17 M/C (58 W)	TL	ContiRaceAttack Street	180/55 ZR 17 M/C (73 W)	TL	ContiRaceAttack Street	2,2 / 2,5	2,22					
			120/70 ZR 17 M/C (58 W)	TL	ContiMotion	190/50 ZR 17 M/C (73 W)	TL	ContiMotion	2,2 / 2,5	2					
			120/70 ZR 17 M/C (58 W)	TL	ContiRoadAttack	190/50 ZR 17 M/C (73 W)	TL	ContiRoadAttack	2,2 / 2,5	2					
			120/70 ZR 17 M/C (58 W)	TL	ContiRoadAttack 2	190/50 ZR 17 M/C (73 W)	TL	ContiRoadAttack 2	2,2 / 2,5	2					
			120/70 ZR 17 M/C (58 W)	TL	ContiSportAttack	190/50 ZR 17 M/C (73 W)	TL	ContiSportAttack	2,2 / 2,5	2					
			120/70 ZR 17 M/C (58 W)	TL	ContiRaceAttack Street	190/50 ZR 17 M/C (73 W)	TL	ContiRaceAttack Street	2,2 / 2,5	2,22					



1000	Multistrada 1000 DS / S DS	A1 / A0	120/70 ZR 17 M/C (58 W)	120/70 ZR 17 M/C (58 W)	120/70 ZR 17 M/C (58 W)	180/55 ZR 17 M/C (73 W)	TL	ContiMotion	ContiRoadAttack	ContiRoadAttack B	2,2 / 2,5	2
			120/70 ZR 17 M/C (58 W)	120/70 ZR 17 M/C (58 W)	120/70 ZR 17 M/C (58 W)	180/55 ZR 17 M/C (73 W)	TL	ContiRoadAttack	ContiRoadAttack Z	ContiRoadAttack	ContiRoadAttack	2,2 / 2,5
1100	1098 / S / R	H7	120/70 ZR 17 M/C (58 W)	120/70 ZR 17 M/C (58 W)	120/70 ZR 17 M/C (58 W)	180/55 ZR 17 M/C (73 W)	TL	ContiSportAttack	ContiSportAttack	ContiSportAttack	2,2 / 2,5	2
			120/70 ZR 17 M/C (58 W)	120/70 ZR 17 M/C (58 W)	120/70 ZR 17 M/C (58 W)	180/55 ZR 17 M/C (73 W)	TL	ContiSportAttack	ContiSportAttack	ContiSportAttack	ContiSportAttack	2,2 / 2,5
1100	Hypermotard 1100	B1 / 00	120/70 ZR 17 M/C (58 W)	120/70 ZR 17 M/C (58 W)	120/70 ZR 17 M/C (58 W)	180/55 ZR 17 M/C (73 W)	TL	ContiRoadAttack	ContiRoadAttack	ContiRoadAttack	2,2 / 2,5	3
			120/70 ZR 17 M/C (58 W)	120/70 ZR 17 M/C (58 W)	120/70 ZR 17 M/C (58 W)	180/55 ZR 17 M/C (73 W)	TL	ContiRoadAttack	ContiRoadAttack	ContiRoadAttack	ContiRoadAttack	2,2 / 2,5
1100	Hypermotard Evo / SP		120/70 ZR 17 M/C (58 W)	120/70 ZR 17 M/C (58 W)	120/70 ZR 17 M/C (58 W)	180/55 ZR 17 M/C (73 W)	TL	ContiSportAttack	ContiSportAttack	ContiSportAttack	2,2 / 2,5	2
			120/70 ZR 17 M/C (58 W)	120/70 ZR 17 M/C (58 W)	120/70 ZR 17 M/C (58 W)	180/55 ZR 17 M/C (73 W)	TL	ContiSportAttack	ContiSportAttack	ContiSportAttack	ContiSportAttack	2,2 / 2,5
1100	M 1100 / ABS	M5 / 02	120/70 ZR 17 M/C (58 W)	120/70 ZR 17 M/C (58 W)	120/70 ZR 17 M/C (58 W)	180/55 ZR 17 M/C (73 W)	TL	ContiMotion	ContiMotion	ContiMotion	2,2 / 2,5	2
			120/70 ZR 17 M/C (58 W)	120/70 ZR 17 M/C (58 W)	120/70 ZR 17 M/C (58 W)	180/55 ZR 17 M/C (73 W)	TL	ContiMotion	ContiMotion	ContiMotion	ContiMotion	2,2 / 2,5
1100	Multistrada 1100 / S	A1/09	120/70 ZR 17 M/C (58 W)	120/70 ZR 17 M/C (58 W)	120/70 ZR 17 M/C (58 W)	180/55 ZR 17 M/C (73 W)	TL	ContiRoadAttack	ContiRoadAttack	ContiRoadAttack	2,2 / 2,5	2
			120/70 ZR 17 M/C (58 W)	120/70 ZR 17 M/C (58 W)	120/70 ZR 17 M/C (58 W)	180/55 ZR 17 M/C (73 W)	TL	ContiRoadAttack	ContiRoadAttack	ContiRoadAttack	ContiRoadAttack	2,2 / 2,5
1098	Streetfighter	F1 / 00	120/70 ZR 17 M/C (58 W)	120/70 ZR 17 M/C (58 W)	120/70 ZR 17 M/C (58 W)	180/55 ZR 17 M/C (73 W)	TL	ContiRaceAttack	ContiRaceAttack	ContiRaceAttack	2,2 / 2,5	2
			120/70 ZR 17 M/C (58 W)	120/70 ZR 17 M/C (58 W)	120/70 ZR 17 M/C (58 W)	180/55 ZR 17 M/C (73 W)	TL	ContiRaceAttack	ContiRaceAttack	ContiRaceAttack	ContiRaceAttack	2,2 / 2,5
1200	1198/S (ab '09)	H7 / 04	120/70 ZR 17 M/C (58 W)	120/70 ZR 17 M/C (58 W)	120/70 ZR 17 M/C (58 W)	180/55 ZR 17 M/C (73 W)	TL	ContiSportAttack	ContiSportAttack	ContiSportAttack	2,2 / 2,5	2
			120/70 ZR 17 M/C (58 W)	120/70 ZR 17 M/C (58 W)	120/70 ZR 17 M/C (58 W)	180/55 ZR 17 M/C (73 W)	TL	ContiSportAttack	ContiSportAttack	ContiSportAttack	ContiSportAttack	2,2 / 2,5
1200	1200 Multistrada / S / ABS	A2	120/70 ZR 17 M/C (58 W)	120/70 ZR 17 M/C (58 W)	120/70 ZR 17 M/C (58 W)	180/55 ZR 17 M/C (73 W)	TL	ContiSportAttack	ContiSportAttack	ContiSportAttack	2,2 / 2,5	2
			120/70 ZR 17 M/C (58 W)	120/70 ZR 17 M/C (58 W)	120/70 ZR 17 M/C (58 W)	180/55 ZR 17 M/C (73 W)	TL	ContiSportAttack	ContiSportAttack	ContiSportAttack	ContiSportAttack	2,2 / 2,5
<b>Fantic Motor</b>												
50	Alien 50		120/90 - 10 M/C	57 J	TL	130/90 - 10 M/C	61 J	TL	ContiTwist	ContiTwist	1,8 / 2,1	1
<b>Garelli</b>												
50	Big Wheel 50		120/90 - 10 M/C	57 J	TL	130/90 - 10 M/C	61 J	TL	ContiTwist	ContiTwist	1,8 / 2,1	1
50	Caballero 50 RC		2,75 - 21 M/C	52 S	TT	4,10 - 18 M/C	66 P	TT	TKC 80 M+S	TKC 80 M+S	1,8 / 2,0	1,8
50	Grinta 50		2,75 - 21 M/C	45 S	TT	4,10 - 18 M/C	60 S	TT	ContiEscape	ContiEscape	1,8 / 2,0	1,8
50	Issimo		120/90 - 10 M/C	57 J	TL	130/90 - 10 M/C	61 J	TL	ContiTwist	ContiTwist	1,8 / 2,1	1
50	Joy		2,1/2 - 16 M/C	42 M	TT	2,1/2 - 16 M/C	42 M	TT	ContiGo!	ContiGo!	1,8 / 2,0	1,8
50	Leader 50		2,1/2 - 16 M/C	42 M	TT	2,1/2 - 16 M/C	42 B	TT	KKS 10	KKS 10	1,8 / 2,0	1,8
50	Pony SR 50		2,1/2 - 16 M/C	42 M	TT	2,1/2 - 16 M/C	42 B	TT	ContiGo!	ContiGo!	1,8 / 2,0	1,8
50	Oasis S2		130/60 - 13 M/C	53 P	TL	130/60 - 13 M/C	53 P	TL	ContiTwist	ContiTwist	1,8 / 2,3	1
50	Queenie 50		3,00 - 10 M/C	50 M	TT	3,00 - 10 M/C	50 M	TT	ContiTwist	ContiTwist	1,8 / 2,3	1
50	Spike 50		3,00 - 10 M/C	50 J	TT	3,00 - 10 M/C	50 J	TT	ContiTwist	ContiTwist	2,5 / 2,5	1,8
50	Caballero 80 RC		2,75 - 21 M/C	45 S	TT	4,10 - 18 M/C	66 P	TT	TKC 80 M+S	TKC 80 M+S	1,8 / 2,0	1,8
80	RC 80		100/80 - 10 M/C	58 M	TL	100/80 - 10 M/C	58 M	TL	ContiTwist	ContiTwist	1,8 / 2,0	1
125	Raider 125		120/70 - 12 M/C	58 P	TL	120/70 - 12 M/C	58 P	TL	ContiTwist	ContiTwist	1,8 / 2,2	1
125	Raider 125 LC		2,75 - 21 M/C	52 S	TT	4,10 - 18 M/C	66 P	TT	TKC 80 M+S	TKC 80 M+S	1,8 / 2,0	1,8
125	RSX 125		2,75 - 21 M/C	45 S	TT	4,10 - 18 M/C	60 S	TT	ContiEscape	ContiEscape	1,8 / 2,0	1,8
125	Strada 125		90/90 - 21 M/C	54 S	TT	110/80 - 18 M/C	68 S	TT	TKC 80 M+S	TKC 80 M+S	1,8 / 2,0	1,8
			2,75 - 21 M/C	52 S	TT	4,10 - 18 M/C	66 P	TT	ContiEscape	ContiEscape	1,8 / 2,0	1,8
			2,75 - 21 M/C	45 S	TT	4,10 - 18 M/C	60 S	TT	ContiEscape	ContiEscape	1,8 / 2,0	1,8
			3,00 - 21 M/C	51 S	TT	3,50 - 18 M/C	62 S	TT	TKC 80 M+S	TKC 80 M+S	1,7 / 1,9	1,8
			2,75 - 21 M/C	52 S	TT	4,10 - 18 M/C	66 P	TT	TKC 80 M+S	TKC 80 M+S	1,8 / 2,0	8,3
			3,00 - 18 M/C	52 S	TT	3,25 - 18 M/C	62 S	TT	TKC 80 M+S	TKC 80 M+S	1,7 / 1,9	8,3
									ContiTwist	ContiTwist	1,8 / 2,1	4

Bitte Erklärungen zu den Tabellen auf Seite 26 sowie Fußnoten auf Seite 176 beachten. Please consider explanations on page 26 and remarks on page 176. Veuillez tenir compte des explications de la page 26 et des remarques de la page 176.

◀ **Garelli | Gas Gas | Generic**

CCM	Fahrzeug / vehicle / véhicule		Vorderrad / Front wheel / Roue avant			Hinterrad / Rear wheel / Roue arrière			Luftdruck v/h Pressure f/r Pression av/ar (bar)	Fußnoten Remarks Notices	Schlauch Tube Chambre à air
	Modell Model Modèle	Typ Type Type	Größe Size Dimension	Index Index Indice	Profil Pattern Profil	Größe Size Dimension	Index Index Indice	Profil Pattern Profil			
250	Raider 250 LC		3.00 - 21 M/C	50 M	TL	4.60 - 17 M/C	50 M	TL	1,8 / 2,5	4	
50	Pony 50		3.00 - 10 M/C	50 J	TT	3.00 - 10 M/C	50 J	TT	1,8 / 2,5	1	
50	Spike 50		3.00 - 10 M/C	50 J	TT	120/70 - 12 M/C	62 P	TL	1,6 / 2,0	1	
			120/70 - 12 M/C	58 P	TL	120/70 - 12 M/C	62 P	TL	1,6 / 2,0	1	
			120/70 - 12 M/C	58 P	TL	130/70 - 12 M/C	62 P	TL	1,6 / 2,0	1	
125	GTA 125		100/90 - 16 M/C	52 S	TT	110/80 - 18 M/C	66 P	TT	1,6 / 1,8	1,8	C21 / E18
50	XLE Tiger		2.75 - 21 M/C	45 S	TT	4.10 - 18 M/C	60 S	TT	1,6 / 1,8	1,8	C21 / E18
			2.75 - 21 M/C	45 S	TT	4.10 - 18 M/C	60 S	TT	1,6 / 1,8	1,8	C21 / E18
<b>Gas Gas</b>											
50	SM 50		100/80 - 17 M/C	52 H	TL	130/70 - 17 M/C	62 H	TL	1,8 / 2,0	1,8	D/E17 / D/E17
			100/80 - 17 M/C	52 H	TL	130/70 - 17 M/C	62 H	TL	1,8 / 2,0	1,8	D/E17 / D/E17
			100/80 - 17 M/C	52 P	TL	130/70 - 17 M/C	62 H	TL	1,8 / 2,0	1,8	D/E17 / D/E17
125	EC 125		90/90 - 21 M/C	54 S	TT	140/80 - 18 M/C	70 R	TT	1,7 / 2,2	8,3	D21 / F18
125	Pampera 125 '2010	(*10)-	90/100 - 19 M/C	54 H	TL	120/90 - 16 M/C	66 W	TL	1,7 / 2,2	4	
125	Pampera 125		90/90 - 21 M/C	54 H	TL	130/80 - 18 M/C	66 W	TL	1,7 / 2,2	3	
125	SM 125		120/60 ZR 17 M/C	55 W	TL	150/60 ZR 17 M/C	66 W	TL	2,0 / 2,2	8,3	D/E17 / F17
			120/60 ZR 17 M/C	(55 W)	TL	150/60 ZR 17 M/C	(66 W)	TL	2,0 / 2,2	8,3	D/E17 / F17
200	EC 200		90/90 - 21 M/C	54 S	TT	140/80 - 18 M/C	70 R	TT	1,7 / 2,2	8,3	D21 / F18
250	SM 250		120/60 ZR 17 M/C	55 W	TL	150/60 ZR 17 M/C	66 W	TL	2,0 / 2,2	8,3	D/E17 / F17
			120/60 ZR 17 M/C	(55 W)	TL	150/60 ZR 17 M/C	(66 W)	TL	2,0 / 2,2	8,3	D/E17 / F17
250	EC 250		90/90 - 21 M/C	54 S	TT	140/80 - 18 M/C	70 R	TT	1,7 / 2,2	8,3	D21 / F18
250	Pampera 250		90/90 - 21 M/C	54 H	TL	130/80 - 18 M/C	66 W	TL	1,7 / 2,2	3	
280	Pampera 280		90/90 - 21 M/C	54 H	TL	130/80 - 18 M/C	66 W	TL	1,7 / 2,2	3	
300	EC 300		90/90 - 21 M/C	54 S	TT	140/80 - 18 M/C	70 R	TT	1,7 / 2,2	8,3	D21 / F18
400	EC 400		90/90 - 21 M/C	54 S	TT	140/80 - 18 M/C	70 R	TT	1,7 / 2,2	8,3	D21 / F18
450	EC 450 FSE		90/90 - 21 M/C	54 S	TT	140/80 - 18 M/C	70 R	TT	1,7 / 2,2	8,3	D21 / F18
450	Halley 450 R	(*10)-	90/90 - 21 M/C	54 H	TL	130/80 - 18 M/C	66 W	TL	1,7 / 2,2	3	
450	Halley 450 Supermoto	(*10)-	120/60 ZR 17 M/C	55 W	TL	150/60 ZR 17 M/C	66 W	TL	2,0 / 2,2	8,3	D21 / F18
450	SM 450 FSE		120/60 ZR 17 M/C	(55 W)	TL	150/60 ZR 17 M/C	(66 W)	TL	2,0 / 2,2	8,3	D21 / F18
450	Pampera 450 ie		120/60 ZR 17 M/C	55 W	TL	150/60 ZR 17 M/C	66 W	TL	2,0 / 2,2	8,3	D/E17 / F17
500	EC 515 FSR		120/60 ZR 17 M/C	(55 W)	TL	150/60 ZR 17 M/C	(66 W)	TL	2,0 / 2,2	8,3	D/E17 / F17
500	SM 515 FSR		120/60 ZR 17 M/C	(55 W)	TL	150/60 ZR 17 M/C	(66 W)	TL	2,0 / 2,2	8,3	D21 / F18
<b>Generic</b>											
50	Ideo 50		120/70 - 12 M/C	58 P	TL	130/70 - 12 M/C	62 P	TL	1,8 / 2,0	1	
			120/70 - 12 M/C	58 P	TL	130/70 - 12 M/C	62 P	TL	1,8 / 2,0	1	
			120/70 - 12 M/C	58 P	TL	130/70 - 12 M/C	62 P	TL	1,8 / 2,0	1	
50	Onyx 50	(*10)-	2.50 - 16	58 P	TL	2.75 - 16	62 P	TL	1,8 / 2,0	4	
50	Roc 50		120/70 - 12 M/C	58 P	TL	130/70 - 12 M/C	62 P	TL	1,8 / 2,0	1	
			120/70 - 12 M/C	58 P	TL	130/70 - 12 M/C	62 P	TL	1,8 / 2,0	1	
			120/70 - 12 M/C	58 P	TL	130/70 - 12 M/C	62 P	TL	1,8 / 2,0	1	
50	Trigger 50		90/90 - 21 M/C	54 S	TT	110/80 - 18 M/C	58 S	TT	1,7 / 2,0	1,8	C21 / E18
50	Trigger X		3.50 - 21 M/C	52 P	TL	4.10 - 18 M/C	65 H	TL	2,25 / 2,25	4	
50	Trigger SM / Comp.	(*10)-	100/80 - 17 M/C	52 P	TL	130/80 - 17 M/C	65 H	TL	2,25 / 2,25	1	
125	Trigger SM 125		110/70 - 17 M/C	54 H	TL	110/70 - 17 M/C	54 H	TL		1	
			110/70 ZR 17 M/C	54 W	TL	110/70 ZR 17 M/C	54 W	TL		1	
50	XOR 50 / Stroke / Comp.		120/70 - 12 M/C	58 P	TL	130/70 - 12 M/C	62 P	TL	1,8 / 2,0	1	
			120/70 - 12 M/C	58 P	TL	130/70 - 12 M/C	62 P	TL	1,8 / 2,0	1	
			120/70 - 12 M/C	58 P	TL	130/70 - 12 M/C	62 P	TL	1,8 / 2,0	1	
125	Ideo 125		120/70 - 12 M/C	58 P	TL	130/70 - 12 M/C	62 P	TL	1,8 / 2,0	1	
			120/70 - 12 M/C	58 P	TL	130/70 - 12 M/C	62 P	TL	1,8 / 2,0	1	
125	XOR 125 / Stroke / AT&T		120/70 - 12 M/C	58 P	TL	130/70 - 12 M/C	62 P	TL	1,8 / 2,0	1	
			120/70 - 12 M/C	58 P	TL	130/70 - 12 M/C	62 P	TL	1,8 / 2,0	1	
125	Soho 125		100/80 - 16 M/C	50 P	TL	120/80 - 16 M/C	60 P	TL	1,8 / 2,0	1	
125	Trigger X 125		100/80 - 17 M/C	52 P	TL	130/80 - 17 M/C	65 H	TL	2,25 / 2,25	1	
125	Trigger SM 125		100/80 - 17 M/C	52 P	TL	130/80 - 17 M/C	65 H	TL	2,25 / 2,25	1	
125	Trigger SM 125 '10-		110/70 - 17 M/C	54 H	TL	110/70 - 17 M/C	54 H	TL		1	
125	Zion 125		120/70 - 15 M/C	56 S	TL	140/70 - 14 M/C	68 S	TL	2,0 / 2,2	1	
150	Soho 150		100/80 - 16 M/C	50 P	TL	120/80 - 16 M/C	60 P	TL	1,8 / 2,3	1	

Gilera		2 1/2 - 16 M/C	42 M	TT	ContiGo!	2 1/2 - 16 M/C	42 M	TT	ContiGo!	1,8 / 2,0	1,8	A16
50 CBA		2 1/2 - 16 M/C	42 M	TT	ContiGo!	2 1/2 - 16 M/C	42 M	TT	ContiGo!	1,8 / 2,0	1,8	16 Moped
50 DNA 50		120/70 - 14 M/C	42 B	TT	KKS 10	140/70 - 14 M/C	42 B	TT	KKS 10	1,8 / 2,0	1,8	
50 DNA 50 GP		120/70 - 15 M/C	55 S	TL	ContiTwist	140/70 - 14 M/C	68 S	TL	ContiTwist	1,8 / 2,2	1	
50 Eaglet 50		2,75 - 18 M/C	56 S	TL	ContiTwist	120/90 - 16 M/C	68 S	TL	ContiTwist	1,8 / 2,2	1	
50 Easy Moving 50		90/90 - 10 M/C	50 M	TL	ContiTwist	100/80 - 10 M/C	58 M	TL	ContiTwist	1,3 / 2,5	4	
50 GSA 50		3,50 - 10 M/C	59 J	TL	ContiTwist	3,50 - 10 M/C	59 J	TL	ContiTwist	1,8 / 2,5	1,8	D10
		3,50 - 10 M/C	59 J	TL	ContiTwist Sport	3,50 - 10 M/C	59 J	TL	ContiTwist Sport	1,8 / 2,5	1,8	D10
		3,50 - 10 M/C	59 P	TL	ContiTwist Race	3,50 - 10 M/C	59 P	TL	ContiTwist Race	1,8 / 2,5	1,8	D10
		3,50 - 10 M/C	59 J	TT	K62 / WW	3,50 - 10 M/C	59 J	TT	K62 / WW	1,8 / 2,5	1,8, 2,3	D10
50 Ice 50		120/90 - 10 M/C	57 J	TL	ContiTwist	130/90 - 10 M/C	61 J	TL	ContiTwist	1,8 / 2,1	1	
50 Runner 50		120/70 - 12 M/C	58 P	TL	ContiTwist	130/70 - 12 M/C	62 P	TL	ContiTwist	1,8 / 2,0	1	
		120/70 - 12 M/C	58 P	TL	ContiTwist Sport	130/70 - 12 M/C	62 P	TL	ContiTwist Sport	1,8 / 2,0	1	
		120/70 - 12 M/C	58 P	TL	ContiTwist Race	130/70 - 12 M/C	62 P	TL	ContiTwist Race	1,8 / 2,0	1	
50 Runner DD 50		120/70 - 12 M/C	58 P	TL	ContiTwist	130/70 - 12 M/C	62 P	TL	ContiTwist	1,8 / 2,0	1	
		120/70 - 12 M/C	58 P	TL	ContiTwist Sport	130/70 - 12 M/C	62 P	TL	ContiTwist Sport	1,8 / 2,0	1	
		120/70 - 12 M/C	58 P	TL	ContiTwist Race	130/70 - 12 M/C	62 P	TL	ContiTwist Race	1,8 / 2,0	1	
50 Runner SP 50		120/70 - 12 M/C	58 P	TL	ContiTwist	130/70 - 12 M/C	62 P	TL	ContiTwist	1,8 / 2,0	1	
		120/70 - 12 M/C	58 P	TL	ContiTwist Sport	130/70 - 12 M/C	62 P	TL	ContiTwist Sport	1,8 / 2,0	1	
		120/70 - 12 M/C	58 P	TL	ContiTwist Race	130/70 - 12 M/C	62 P	TL	ContiTwist Race	1,8 / 2,0	1	
50 Runner 50 SP / Pure Jet		120/90 - 14 M/C	55 S	TL	ContiTwist	140/60 - 13 M/C	63 S	TL	ContiTwist	1,8 / 2,3	1	
50 Stalker 50		120/90 - 10 M/C	57 J	TL	ContiTwist	130/90 - 10 M/C	61 J	TL	ContiTwist	1,8 / 2,1	1	
50 Storm 50		130/60 - 13 M/C	53 P	TL	ContiTwist	130/60 - 13 M/C	53 P	TL	ContiTwist	1,8 / 2,3	1	
		130/60 - 13 M/C	53 P	TL	ContiTwist Sport	130/60 - 13 M/C	53 P	TL	ContiTwist Sport	1,8 / 2,3	1	
50 Typhoon 50		120/90 - 10 M/C	57 J	TL	ContiTwist	120/90 - 10 M/C	57 J	TL	ContiTwist	1,8 / 2,3	1	
125 Cougar 125	M17	100/80 - 17 M/C	52 H	TL	ContiTwist SM	130/70 - 17 M/C	62 H	TL	ContiTwist SM	1,8 / 2,0	8,3	D/E17 / D/E17
		100/80 - 17 M/C	52 H	TL	ContiTwist SM Sport	130/70 - 17 M/C	62 H	TL	ContiTwist SM Sport	1,8 / 2,0	8,3	D/E17 / D/E17
125 DNA 125		100/80 - 17 M/C	52 P	TL	ContiGo!	130/70 - 17 M/C	62 H	TL	ContiGo!	1,8 / 2,0	8,3	D/E17 / D/E17
125 GFR 125		120/70 - 14 M/C	55 S	TL	ContiTwist	140/60 - 14 M/C	64 S	TL	ContiTwist	1,8 / 2,1	1	
		110/70 ZR 17 M/C 54 W	54 W	TL	ContiForce	150/60 ZR 17 M/C 66 W	66 W	TL	ContiForce	2,2 / 2,5	1	
125 KK / KZ		100/80 - 16 M/C	50 P	TL	ContiSportAttack	150/60 ZR 17 M/C 66 W	66 W	TL	ContiSportAttack	2,2 / 2,5	1	
125 125 MX1		100/80 - 16 M/C	50 P	TL	ContiGo!	120/80 - 16 M/C	60 P	TL	ContiGo!	1,8 / 2,0	3	
125 125 RTX / Arizona		2,75 - 21 M/C	52 S	TT	TKC 80 M+S	4,10 - 18 M/C	60 P	TT	TKC 80 M+S	1,8 / 2,0	8,3	C21 / E18
		2,75 - 21 M/C	45 S	TT	ContiEscape	4,10 - 18 M/C	60 S	TT	ContiEscape	1,8 / 2,0	8,3	C21 / E18
125 Nexus 125		120/70 - 14 M/C	55 S	TL	ContiTwist	140/60 - 14 M/C	64 S	TL	ContiTwist	1,8 / 2,1	1	
125 Runner FX 125 bis '99	M07	120/70 - 12 M/C	58 P	TL	ContiTwist	130/70 - 12 M/C	62 P	TL	ContiTwist	1,6 / 2,0	1	
		120/70 - 12 M/C	58 P	TL	ContiTwist Sport	130/70 - 12 M/C	62 P	TL	ContiTwist Sport	1,6 / 2,0	1	
		120/70 - 12 M/C	58 P	TL	ContiTwist Race	130/70 - 12 M/C	62 P	TL	ContiTwist Race	1,6 / 2,0	1	
125 Runner FX 125 ab 2000	M07	120/70 - 12 M/C	58 P	TL	ContiTwist	130/60 - 13 M/C	53 P	TL	ContiTwist	1,8 / 2,2	1	
		120/70 - 12 M/C	58 P	TL	ContiTwist Sport	130/60 - 13 M/C	53 P	TL	ContiTwist Sport	1,8 / 2,2	1	
		120/70 - 12 M/C	58 P	TL	ContiTwist Race	130/60 - 13 M/C	53 P	TL	ContiTwist Race	1,8 / 2,2	1	
125 Runner SP 125		120/70 - 12 M/C	58 P	TL	ContiTwist	130/70 - 12 M/C	62 P	TL	ContiTwist	1,8 / 2,1	1	
		120/70 - 12 M/C	58 P	TL	ContiTwist Sport	130/70 - 12 M/C	62 P	TL	ContiTwist Sport	1,8 / 2,1	1	
		120/70 - 12 M/C	58 P	TL	ContiTwist Race	130/70 - 12 M/C	62 P	TL	ContiTwist Race	1,8 / 2,1	1	
125 Runner ST 125		120/70 - 12 M/C	58 P	TL	ContiTwist	130/70 - 12 M/C	62 P	TL	ContiTwist	1,8 / 2,1	1	
125 Runner VX 125		120/70 - 12 M/C	58 P	TL	ContiTwist	130/70 - 12 M/C	62 P	TL	ContiTwist	1,8 / 2,1	1	
		120/70 - 12 M/C	58 P	TL	ContiTwist Sport	130/70 - 12 M/C	62 P	TL	ContiTwist Sport	1,8 / 2,1	1	
		120/70 - 12 M/C	58 P	TL	ContiTwist Race	130/70 - 12 M/C	62 P	TL	ContiTwist Race	1,8 / 2,1	1	
125 Runner VXR 125		120/70 - 12 M/C	58 P	TL	ContiTwist	130/70 - 12 M/C	62 P	TL	ContiTwist	1,8 / 2,1	1	
		120/70 - 12 M/C	58 P	TL	ContiTwist Sport	130/70 - 12 M/C	62 P	TL	ContiTwist Sport	1,8 / 2,1	1	
		120/70 - 12 M/C	58 P	TL	ContiTwist Race	130/70 - 12 M/C	62 P	TL	ContiTwist Race	1,8 / 2,1	1	
125 Runner VX 125 '01-		120/70 - 12 M/C	58 P	TL	ContiTwist	130/70 - 12 M/C	62 P	TL	ContiTwist	1,8 / 2,1	1	
		120/70 - 12 M/C	58 P	TL	ContiTwist Sport	130/70 - 12 M/C	62 P	TL	ContiTwist Sport	1,8 / 2,1	1	
		120/70 - 12 M/C	58 P	TL	ContiTwist Race	130/70 - 12 M/C	62 P	TL	ContiTwist Race	1,8 / 2,1	1	
125 125 TG1		2,75 - 18 M/C	58 P	TL	ContiTwist Race	3,25 - 18 M/C	62 P	TL	ContiTwist Race	1,8 / 2,1	4	
125 125 TG2 / TG3		2,75 - 18 M/C	48 P	TT	ContiGo!	3,00 - 18 M/C	52 P	TT	ContiGo!	1,8	1,8	
125 Typhoon 125		120/90 - 10 M/C	57 J	TL	ContiTwist	120/90 - 10 M/C	57 J	TL	ContiTwist	1,8 / 2,4	1	
150 Strada		2,75 - 18 M/C	48 P	TT	ContiGo!	3,00 - 18 M/C	52 P	TT	ContiGo!	1,8	1,8	
180 DNA 180		120/70 - 14 M/C	55 S	TL	ContiTwist	140/60 - 14 M/C	64 S	TL	ContiTwist	1,8 / 2,1	1	
180 Runner FXR 180 - '99		120/70 - 12 M/C	58 P	TL	ContiTwist	130/70 - 12 M/C	62 P	TL	ContiTwist	1,6 / 2,0	1	
		120/70 - 12 M/C	58 P	TL	ContiTwist Sport	130/70 - 12 M/C	62 P	TL	ContiTwist Sport	1,6 / 2,0	1	
		120/70 - 12 M/C	58 P	TL	ContiTwist Race	130/70 - 12 M/C	62 P	TL	ContiTwist Race	1,6 / 2,0	1	
180 Runner FXR 180 '00-		120/70 - 12 M/C	58 P	TL	ContiTwist	130/60 - 13 M/C	53 P	TL	ContiTwist	1,8 / 2,2	1	
		120/70 - 12 M/C	58 P	TL	ContiTwist Sport	130/60 - 13 M/C	53 P	TL	ContiTwist Sport	1,8 / 2,2	1	
		120/70 - 12 M/C	58 P	TL	ContiTwist Race	130/60 - 13 M/C	53 P	TL	ContiTwist Race	1,8 / 2,2	1	
180 Runner SP 180		120/70 - 12 M/C	58 P	TL	ContiTwist	130/60 - 13 M/C	53 P	TL	ContiTwist	1,8 / 2,2	1	
		120/70 - 12 M/C	58 P	TL	ContiTwist Sport	130/60 - 13 M/C	53 P	TL	ContiTwist Sport	1,8 / 2,2	1	
		120/70 - 12 M/C	58 P	TL	ContiTwist Race	130/60 - 13 M/C	53 P	TL	ContiTwist Race	1,8 / 2,2	1	



Bitte Erklärungen zu den Tabellen auf Seite 26 sowie Fußnoten auf Seite 176 beachten.

Please consider explanations on page 26 and remarks on page 176.

Veuillez tenir compte des explications de la page 26 et des remarques de la page 176.

◀ Gilera | Harley-Davidson ▶

CCM	Modell Model Modèle	Fahrzeug / vehicle / véhicule			Vorderrad / Front wheel / Roue avant			Hinterrad / Rear wheel / Roue arrière			Luftdruck v/h Pressure f/r Pression av/ar (bar)	Fußnoten Remarks Notices	Schlauch Tube Chambre à air
		Typ Type Type	Größe Size Dimension	Index Index Indice	Profil Pattern Profil	Größe Size Dimension	Index Index Indice	Profil Pattern Profil	Größe Size Dimension	Index Index Indice			
180	Runner VXR 180		120/70 - 12 M/C	58 P	TL	ContiTwist	130/70 - 12 M/C	62 P	TL	ContiTwist	1,6 / 2,0	1	
			120/70 - 12 M/C	58 P	TL	ContiTwist Sport	130/70 - 12 M/C	62 P	TL	ContiTwist Sport	1,6 / 2,0	1	
200	Runner VXR 200		120/70 - 12 M/C	58 P	TL	ContiTwist Race	130/70 - 12 M/C	62 P	TL	ContiTwist Race	1,6 / 2,0	1	
			120/70 - 12 M/C	58 P	TL	ContiTwist	130/70 - 12 M/C	62 P	TL	ContiTwist	1,6 / 2,0	1	
			120/70 - 12 M/C	58 P	TL	ContiTwist Sport	130/70 - 12 M/C	62 P	TL	ContiTwist Sport	1,6 / 2,0	1	
200	200 RTX / Arizona		120/70 - 12 M/C	58 P	TL	ContiTwist Race	130/70 - 12 M/C	62 P	TL	ContiTwist Race	1,6 / 2,0	1	
			2,75 - 21 M/C	52 S	TT	TKC 80 M+S	4,10 - 18 M/C	66 P	TT	TKC 80 M+S	1,8 / 2,0	8,3	C21 / E18
			2,75 - 21 M/C	45 S	TT	ContiEscape	4,10 - 18 M/C	60 S	TT	ContiEscape	1,8 / 2,0	8,3	C21 / E18
			3,25 - 16 M/C				3,50 - 18 M/C					4	
			2,75 - 21 M/C				4,60 - 17 M/C					4	
200	200 RX / Arizona		120/70 - 14 M/C	55 S	TL	ContiTwist	140/60 - 13 M/C	63 S	TL	ContiTwist	1,8 / 2,2	1	
200	Runner ST 200		2,75 - 18 M/C				3,25 - 18 M/C					4	
200	200 T4		2,75 - 21 M/C				4,60 - 17 M/C					4	
250	Arizona 250		120/70 - 14 M/C	55 S	TL	ContiTwist	140/60 - 14 M/C	64 S	TL	ContiTwist	1,8 / 2,1	1	
250	Nexus 250		100/90 - 16 M/C	54 V	TL		110/90 - 18 M/C	64 H	TL		2,0 / 2,2	4	
250	NGR 250		120/70 - 15 M/C	56 S	TL	ContiTwist	140/60 - 14 M/C	64 S	TL	ContiTwist	1,8 / 2,2	4	
300	Nexus 300		90/90 - 21 M/C				4,60 - 17 M/C					4	
350	Dakota 350		90/90 - 21 M/C									4	
350	XRT 350		90/90 - 21 M/C	54 S	TT	ContiEscape	130/80 - 17 M/C	65 S	TT	ContiEscape	1,8 / 2,0	8,3	D21 / F17
			90/90 - 21 M/C	54 S	TT	TKC 80 M+S	130/80 - 17 M/C	65 S	TT	TKC 80 M+S	1,8 / 2,0	8,3	D21 / F17
			90/90 - 21 M/C	54 H	TL	ContiGo!	130/80 - 17 M/C	65 H	TL	ContiGo!	1,8 / 2,0	8,3	D21 / F17
			90/90 - 21 M/C	58 P	TL	ContiTwist	4,60 - 17 M/C			ContiTwist	1,8 / 2,2	1	
			120/70 - 12 M/C	58 P	TL	ContiTwist	140/70 - 14 M/C	68 S	TL	ContiTwist	1,8 / 2,2	1	
			120/70 - 15 M/C				160/60 - 14 M/C					4	
500	Dakota 500		110/70 ZR 17 M/C	54 W	TL	ContiMotion	160/60 ZR 17 M/C	(69 W)	TL	ContiMotion	2,2 / 2,4	1	
500	Fuoco 500		110/70 ZR 17 M/C	54 W	TL	ContiRoadAttack	160/60 ZR 17 M/C	(69 W)	TL	ContiRoadAttack	2,1 / 2,3	3	
500	Saturno 500		110/70 ZR 17 M/C	54 W	TL	ContiRoadAttack 2	160/60 ZR 17 M/C	(69 W)	TL	ContiRoadAttack 2	2,1 / 2,3	3	
			110/70 ZR 17 M/C	54 W	TL	ContiSportAttack	160/60 ZR 17 M/C	(69 W)	TL	ContiSportAttack	2,1 / 2,3	3	
600	600 Nordcape		120/70 ZR 17 M/C	(58 W)	TL	ContiForce	150/70 ZR 17 M/C	(69 W)	TL	ContiForce	2,1 / 2,3	3	
			120/70 ZR 17 M/C	(58 W)	TL	ContiRoadAttack	150/70 ZR 17 M/C	(69 W)	TL	ContiRoadAttack	2,1 / 2,3	3	
600	600 Nordwest 600		120/70 R 17 M/C	58 H	TL	ContiAttack SM	160/60 R 17 M/C	(69 W)	TL	ContiAttack SM	2,0 / 2,3	3	
			120/70 ZR 17 M/C	(58 W)	TL	ContiMotion	160/60 ZR 17 M/C	(69 W)	TL	ContiMotion	2,0 / 2,3	3	
			120/70 ZR 17 M/C	(58 W)	TL	ContiRoadAttack	160/60 ZR 17 M/C	(69 W)	TL	ContiRoadAttack	2,0 / 2,3	3	
			120/70 ZR 17 M/C	(58 W)	TL	ContiRoadAttack 2	160/60 ZR 17 M/C	(69 W)	TL	ContiRoadAttack 2	2,0 / 2,3	3	
			120/70 ZR 17 M/C	(58 W)	TL	ContiSportAttack	160/60 ZR 17 M/C	(69 W)	TL	ContiSportAttack	2,0 / 2,3	3	
600	RC 600		90/90 - 21 M/C	54 S	TT	ContiEscape	130/80 - 17 M/C	65 S	TT	ContiEscape	2,1 / 2,4	8,3	D21 / F17
			90/90 - 21 M/C	54 S	TT	TKC 80 M+S	130/80 - 17 M/C	65 S	TT	TKC 80 M+S	2,1 / 2,4	8,3	D21 / F17
			90/90 - 21 M/C	54 H	TL	ContiGo!	130/80 - 17 M/C	65 H	TL	ContiGo!	2,1 / 2,4	8,3	D21 / F17
			90/90 - 21 M/C	54 H	TL	ContiTrailAttack	130/80 R 17 M/C	65 H	TL	ContiTrailAttack	2,1 / 2,4	8,3	D21 / F17
600	Supersport 600		120/70 ZR 17 M/C	(58 W)	TL	ContiMotion	180/55 ZR 17 M/C	(73 W)	TL	ContiMotion	2,5 / 2,9	3	
			120/70 ZR 17 M/C	(58 W)	TL	ContiRoadAttack	180/55 ZR 17 M/C	(73 W)	TL	ContiRoadAttack	2,5 / 2,9	3	
			120/70 ZR 17 M/C	(58 W)	TL	ContiRoadAttack 2	180/55 ZR 17 M/C	(73 W)	TL	ContiRoadAttack 2	2,5 / 2,9	3	
			120/70 ZR 17 M/C	(58 W)	TL	ContiSportAttack	180/55 ZR 17 M/C	(73 W)	TL	ContiSportAttack	2,5 / 2,9	3	
			120/70 ZR 17 M/C	(58 W)	TL	ContiRaceAttack Street	180/55 ZR 17 M/C	(73 W)	TL	ContiRaceAttack Street	2,5 / 2,9	3,22	
600	XRT 600		90/90 - 21 M/C	54 S	TT	ContiEscape	130/80 - 17 M/C	65 S	TT	ContiEscape	2,1 / 2,4	8,3	D21 / F17
			90/90 - 21 M/C	54 S	TT	TKC 80 M+S	130/80 - 17 M/C	65 S	TT	TKC 80 M+S	2,1 / 2,4	8,3	D21 / F17
			90/90 - 21 M/C	54 H	TL	ContiGo!	130/80 - 17 M/C	65 H	TL	ContiGo!	2,1 / 2,4	8,3	D21 / F17
			90/90 - 21 M/C	54 H	TL	ContiTrailAttack	130/80 R 17 M/C	65 H	TL	ContiTrailAttack	2,1 / 2,4	8,3	D21 / F17
800	GP 800		120/70 - 16 M/C				160/60 - 15 M/C					4	
<b>Harley-Davidson</b>													
900	XLH 883 Sportster / Hugger		100/90 - 19 M/C	57 H	TL	TKV 11	130/90 - 16 M/C	67 V	TL	TKV 12	2,0 / 2,7	8,3	D19 / F/G16
			100/90 - 19 M/C	57 H	TL	Milestone CM1	130/90 - 16 M/C	73 H	TL	Milestone CM2	2,0 / 2,7	8,3	D19 / F/G16
			100/90 - 19 M/C	57 H	TL	ContiGo!	130/90 - 16 M/C	67 H	TL	ContiGo!	2,0 / 2,7	8,3	D19 / F/G16
			3,25 - 19 M/C	54 H	TL	RB 2	MT 90 - 16 T M/C	71 H	TL	K 112	2,0 / 2,7	8,3	D19 / F/G16
900	XL 883 Sportster / Low / R		100/90 - 19 M/C	57 H	TL	Milestone CM1	150/80 - 16 M/C	71 H	TL	Milestone CM2	2,0 / 2,7	3	
			100/90 - 19 M/C	57 H	TL	TKV 11	150/80 - 16 M/C	71 V	TL	TKV 12	2,0 / 2,7	3	
900	Sportster Iron 883		100/90 - 19 M/C	57 H	TL	Milestone CM1	150/80 - 16 M/C	71 H	TL	Milestone CM2	2,0 / 2,7	3	
			100/90 - 19 M/C	57 V	TL	TKV 11	150/80 - 16 M/C	71 V	TL	TKV 12	2,0 / 2,7	3	
900	XL 883 Sportster Custom		MH90 - 21 M/C				150/80 B 16 M/C					4	
			80/90 - 21 M/C	48 H	TL	Milestone CM1	150/80 - 16 M/C	71 H	TL	Milestone CM2	2,0 / 2,7	3	
900	XL 883 R Sportster		100/90 - 19 M/C	57 H	TL	TKV 11	130/90 - 16 M/C	67 V	TL	TKV 12	2,0 / 2,7	3	
			100/90 - 19 M/C	57 H	TL	Milestone CM1	130/90 - 16 M/C	73 H	TL	Milestone CM2	2,0 / 2,7	3	
			100/90 - 19 M/C	57 H	TL	ContiGo!	130/90 - 16 M/C	67 H	TL	ContiGo!	2,0 / 2,7	3	

900	XL 53 C Sportster Custom '53	80/90 - 21 M/C 90/90 - 21 M/C 3.00 - 21 M/C	48 H 54 H 51 H	TL TL TL	Milestone CM1 ContiGol ContiGol	130/90 - 16 M/C 130/90 - 16 M/C 130/90 - 16 M/C	73 H 67 H 67 H	TL TL TL	Milestone CM2 ContiGol ContiGol	2,0/2,7 2,0/2,7 2,0/2,7	8,3 3 3	C21
1000	Sportster Superflow '11- XLCH 1000	XL 883 L XL 3.25 - 19 M/C 3.25 - 19 M/C 3.25 - 19 M/C	54 H 54 H 54 H	TL TL TL	RB 2 ContiGol RB 2	4.00 - 18 M/C 4.00 - 18 M/C 4.00 - 18 M/C	64 H 64 H 64 H	TL TL TL	K 112 ContiGol K 112	2,0/2,7 2,0/2,7 2,0/2,7	8,3 8,3 8,3	D19/ F18 D19/ F18 D19/ F18
1000	XLH 1000 Sportster '78	XL 3.25 - 19 M/C 3.25 - 19 M/C	54 H 54 H	TL TL	ContiGol RB 2	4.00 - 18 M/C 4.00 - 18 M/C	64 H 64 H	TL TL	ContiGol K 112	2,0/2,7 2,0/2,7	8,3 8,3	D19/ F18 D19/ F18
1000	XLH 1000 Sportster '79-	XL 3.25 - 19 M/C 3.25 - 19 M/C	54 H 54 H	TL TL	ContiGol RB 2	4.00 - 18 M/C 4.00 - 18 M/C	64 H 64 H	TL TL	ContiGol K 112	2,0/2,7 2,0/2,7	8,3 8,3	D19/ F18 D19/ F18
1000	XLS 1000 Roadster '81 - '84	XL 100/90 - 19 M/C 100/90 - 19 M/C 100/90 - 19 M/C	54 H 57 H 57 H	TL TL TL	ContiGol Milestone CM1 TKV 11	130/90 - 16 M/C 130/90 - 16 M/C 130/90 - 16 M/C	67 H 73 H 67 V	TL TL TL	ContiGol Milestone CM2 TKV 12	2,0/2,7 2,0/2,7 2,0/2,7	8,3 8,3 8,3	D19/ F18 D19/ F18 D19/ F18
1000		XL/2 100/90 - 19 M/C 3.25 - 19 M/C 3.25 - 19 M/C	54 H 54 H 54 H	TL TL TL	ContiGol ContiGol TKV 11	130/90 - 16 M/C 4.00 - 18 M/C 130/90 - 16 M/C	67 H 64 H 67 V	TL TL TL	ContiGol ContiGol TKV 12	2,0/2,7 2,0/2,7 2,0/2,7	8,3 8,3 8,3	D19/ F18 D19/ F18 D19/ F18
1000	XLS 1000 Roadster '84 - '87	XL/2 100/90 - 19 M/C 100/90 - 19 M/C 100/90 - 19 M/C	54 H 54 H 57 H	TL TL TL	ContiGol TKV 11 Milestone CM1	130/90 - 16 M/C 130/90 - 16 M/C 130/90 - 16 M/C	67 H 64 H 73 H	TL TL TL	ContiGol TKV 12 Milestone CM2	2,0/2,7 2,0/2,7 2,0/2,7	8,3 8,3 8,3	D19/ F18 D19/ F18 D19/ F18
1000	XLT 1000 Touring	XL 3.25 - 19 M/C 3.25 - 19 M/C	54 H 54 H	TL TL	ContiGol RB 2	4.00 - 18 M/C 4.00 - 18 M/C	64 H 64 H	TL TL	ContiGol K 112	2,0/2,7 2,0/2,7	8,3 8,3	D19/ F18 D19/ F18
1000	XLX 61 Sportster	XL/2 100/90 - 19 M/C 3.25 - 19 M/C 3.25 - 19 M/C	57 H 54 H 54 H	TL TL TL	ContiGol TKV 11 RB 2	130/90 - 16 M/C 130/90 - 16 M/C 130/90 - 16 M/C	67 H 71 H 67 V	TL TL TL	ContiGol TKV 12 K 112	2,0/2,7 2,0/2,7 2,0/2,7	8,3 8,3 8,3	D19/ F18 D19/ F18 D19/ F18
1000	XR 1000 Sportster	XL 3.25 - 19 M/C 3.25 - 19 M/C	54 H 54 H	TL TL	ContiGol ContiGol	4.00 - 18 M/C 4.00 - 18 M/C	64 H 64 H	TL TL	ContiGol TKV 12	2,0/2,7 2,0/2,7	8,3 8,3	D19/ F18 D19/ F18
1100	XLH 1100 Sportster	XL/2 100/90 - 19 M/C 100/90 - 19 M/C 100/90 - 19 M/C	57 H 57 H 57 H	TL TL TL	ContiGol Milestone CM1 TKV 11	130/90 - 16 M/C 130/90 - 16 M/C 130/90 - 16 M/C	67 H 73 H 67 V	TL TL TL	ContiGol Milestone CM2 TKV 12	2,0/2,7 2,0/2,7 2,0/2,7	8,3 8,3 8,3	D19/ F18 D19/ F18 D19/ F18
1200	XLH 1200 Sportster	XL/2 100/90 - 19 M/C 3.25 - 19 M/C 100/90 - 19 M/C	57 H 57 H 57 H	TL TL TL	ContiGol Milestone CM1 TKV 11	130/90 - 16 M/C 130/90 - 16 M/C 130/90 - 16 M/C	67 V 67 V 67 V	TL TL TL	ContiGol Milestone CM2 TKV 12	2,0/2,7 2,0/2,7 2,0/2,7	8,3 8,3 8,3	D19/ F18 D19/ F18 D19/ F18
1200	XL 1200 C Sportster	XL1 MH90 - 21 M/C 80/90 - 21 M/C	57 H 48 H	TL TL	ContiGol Milestone CM1	130/90 - 16 M/C 150/80 - 16 M/C	67 V 71 H	TL TL	ContiGol Milestone CM2	2,0/2,7 2,0/2,7	8,3 3	D19/ F18 D19/ F18
1200	XL 1200 R Sportster	XL1 100/90 - 19 M/C 100/90 - 19 M/C	57 H 57 H	TL TL	Milestone CM1 TKV 11	150/80 - 16 M/C 150/80 - 16 M/C	71 H 71 H	TL TL	Milestone CM2 TKV 12	2,0/2,7 2,0/2,7	3 3	D19/ F18 D19/ F18
1200	XL 1200 L Sportster	XL1 100/90 - 19 M/C 100/90 - 19 M/C	57 H 57 H	TL TL	Milestone CM1 TKV 11	150/80 - 16 M/C 150/80 - 16 M/C	71 H 71 V	TL TL	Milestone CM2 TKV 12	2,0/2,7 2,0/2,7	3 3	D19/ F18 D19/ F18
1200	XR 1200 '08-	XL1 100/90 - 19 M/C 100/90 - 19 M/C	57 H 57 H	TL TL	Milestone CM1 TKV 11	150/80 - 16 M/C 150/80 - 16 M/C	71 H 71 V	TL TL	Milestone CM2 TKV 12	2,0/2,7 2,0/2,7	3 3	D19/ F18 D19/ F18
1200	XR 1200 '08-	XL1 120/70 ZR 18 M/C (59 W) 120/70 ZR 18 M/C (59 W)	57 H 57 H	TL TL	ContiRoadAttack ContiRoadAttack 2	180/55 ZR 17 M/C (73 W) 180/55 ZR 17 M/C (73 W)	73 W 73 W	TL TL	ContiRoadAttack ContiRoadAttack 2	2,5/2,9 2,5/2,9	3 3	F16 F16
1300	Touring (all variants) FLH FLH Electra Glide	FLT 130/90 - 16 M/C 130/90 - 16 M/C	67 H 67 H	TL TL	Milestone CM1 Milestone CM1	130/90 - 16 M/C 130/90 - 16 M/C	73 H 73 H	TL TL	Milestone CM2 Milestone CM2	2,5/2,7 2,5/2,7	2,8,23 3,8,23	F16 F16
		MT90 - 16 T M/C	71 H	TL	K 112	MT90 - 16 T M/C	71 H	TL	K 112	2,5/2,7	8,3	F16

Bitte Erklärungen zu den Tabellen auf Seite 26 sowie Fußnoten auf Seite 176 beachten.

Please consider explanations on page 26 and remarks on page 176.

Veuillez tenir compte des explications de la page 26 et des remarques de la page 176.

Harley-Davidson

CCM	Modell Model Modèle	Fahrzeug / vehicle / véhicule			Vorderrad / Front wheel / Roue avant			Hinterrad / Rear wheel / Roue arrière			Luftdruck v/h Pressure f/r Pression av/ar (bar)	Fußnoten Remarks Notices	Schlauch Tube Chambre à air
		Typ Type Type	Größe Size Dimension	Index Index Indice	Profil Pattern Profil	Größe Size Dimension	Index Index Indice	Profil Pattern Profil	Größe Size Dimension	Index Index Indice			
1300	FLHC Electra Glide	FLT	130/90 - 16 M/C 130/90 - 16 M/C	67 H 71 H	TL ContiGo!	Milestone CM1 ContiGo!	130/90 - 16 M/C 130/90 - 16 M/C	73 H 67 H	TL ContiGo!	Milestone CM2 ContiGo!	2,5 / 2,7 2,5 / 2,7	3,8,23 8,3	F/G16 F/G16
1450	FLHR / FLHRI Road King	FLT / FLHT / FL1	130/90 - 16 M/C 130/90 - 16 M/C 130/90 - 16 M/C	67 H 71 H 71 H	TL ContiGo! K 112	Milestone CM1 ContiGo! K 112	130/90 - 16 M/C 130/90 - 16 M/C 130/90 - 16 M/C	73 H 71 H 71 H	TL TL TL	Milestone CM2 ContiGo! K 112	2,5 / 2,7 2,5 / 2,7 2,5 / 2,7	3,8,23 8,3 8,3	F/G16 F/G16 F/G16
1450	FLHRI Road King '04-	FL1	130/90 - 16 M/C 130/90 - 16 M/C	67 H 71 H	TL K 112	Milestone CM1 K 112	130/90 - 16 M/C 130/90 - 16 M/C	71 H 71 H	TL TL	Milestone CM2 K 112	2,5 / 2,7 2,5 / 2,7	8,3 4	F/G16 F/G16
1450	FLHRSI Road King Custom '04-	FL1	130/90 - 16 M/C	67 H	TL	Milestone CM1	130/90 - 16 M/C	71 H	TL	Milestone CM2	2,5 / 2,7	3,23	F/G16
1450	FLHRCI Road King Classic '04-	FL1	130/90 - 16 M/C	67 H	TL	Milestone CM1	130/90 - 16 M/C	71 H	TL	Milestone CM2	2,5 / 2,7	4	F/G16
1450	FLHRCI Road King Classic	FLT / FLHT / FL1	130/90 - 16 M/C 130/90 - 16 M/C 130/90 - 16 M/C	67 H 67 H 67 H	TL TL TL	Milestone CM1 Milestone CM1 Milestone CM1	130/90 - 16 M/C 130/90 - 16 M/C 130/90 - 16 M/C	71 H 73 H 73 H	TL TL TL	Milestone CM2 Milestone CM2 Milestone CM2	2,5 / 2,7 2,5 / 2,7 2,5 / 2,7	3,23 8,3 3,8,23	F/G16 F/G16 F/G16
1450	FLHRCI Road King Classic	FL1	130/90 - 16 M/C	67 H	TL	ContiGo!	130/90 - 16 M/C	67 H	TL	ContiGo!	2,5 / 2,7	8,3	F/G16
1550, 1800	Scream <sup>in</sup> Eagle Road King	FLH	130/70 R 18 M/C	71 H	TL	K 112	130/90 - 16 M/C	71 H	TL	K 112	2,5 / 2,7	8,3	F/G16
	FLHS Electra Glide Sport	FLT	130/90 - 16 M/C	67 H	TL	Milestone CM1	130/90 - 16 M/C	71 H	TL	Milestone CM2	2,5 / 2,7	3,23	F/G16
	FLHT Electra Glide Standard	FLT	130/90 - 16 M/C 130/90 - 16 M/C 130/90 - 16 M/C	67 H 67 H 67 H	TL TL TL	Milestone CM1 ContiGo! K 112	130/90 - 16 M/C 130/90 - 16 M/C 130/90 - 16 M/C	73 H 67 H 71 H	TL TL TL	Milestone CM2 ContiGo! K 112	2,5 / 2,7 2,5 / 2,7 2,5 / 2,7	3,8,23 8,3 8,3	F/G16 F/G16 F/G16
	FLHTCI Electra Glide Standard '07-	FLT	130/90 - 16 M/C	67 H	TL	Milestone CM1	130/90 - 16 M/C	71 H	TL	Milestone CM2	2,5 / 2,7	4	F/G16
	FLHTC Electra Glide Classic	FLT	130/90 - 16 M/C 130/90 - 16 M/C 130/90 - 16 M/C	67 H 67 H 67 H	TL TL TL	Milestone CM1 Milestone CM1 ContiGo!	130/90 - 16 M/C 130/90 - 16 M/C 130/90 - 16 M/C	73 H 67 H 67 H	TL TL TL	Milestone CM2 Milestone CM2 ContiGo!	2,5 / 2,7 2,5 / 2,7 2,5 / 2,7	3,23 8,3 8,3	F/G16 F/G16 F/G16
	FLHTCI Electra Glide Classic	FLT	130/90 - 16 M/C 130/90 - 16 M/C 130/90 - 16 M/C	67 H 67 H 67 H	TL TL TL	Milestone CM1 ContiGo! K 112	130/90 - 16 M/C 130/90 - 16 M/C 130/90 - 16 M/C	73 H 67 H 71 H	TL TL TL	Milestone CM2 ContiGo! K 112	2,5 / 2,7 2,5 / 2,7 2,5 / 2,7	3,8,23 8,3 8,3	F/G16 F/G16 F/G16
	FLHTCU / FLHTCUI Ultra Classic Electra Glide	FLT	130/90 - 16 M/C 130/90 - 16 M/C	67 H 67 H	TL TL	Milestone CM1 ContiGo!	130/90 - 16 M/C 130/90 - 16 M/C	73 H 67 H	TL TL	Milestone CM2 ContiGo!	2,5 / 2,7 2,5 / 2,7	3,8,23 8,3	F/G16 F/G16
	FLHTCUI Ultra Classic Electra Glide '04-	FL1	130/90 - 16 M/C	67 H	TL	Milestone CM1	130/90 - 16 M/C	67 H	TL	Milestone CM2	2,5 / 2,7	4	F/G16
	Scream <sup>in</sup> Eagle Ultra Cl. E. G.	FL1	130/90 - 16 M/C	67 H	TL	Milestone CM1	130/90 - 16 M/C	71 H	TL	Milestone CM2	2,5 / 2,7	3,23	F/G16
	FLHTI Electra Glide Standard '04-	FL1	130/90 - 16 M/C	67 H	TL	Milestone CM1	130/90 - 16 M/C	71 H	TL	Milestone CM2	2,5 / 2,7	4	F/G16
	FLHTU Electra Glide Ultra Classic	FLT	130/90 - 16 M/C 130/90 - 16 M/C 130/90 - 16 M/C	67 H 67 H 67 H	TL TL TL	Milestone CM1 ContiGo! K 112	130/90 - 16 M/C 130/90 - 16 M/C 130/90 - 16 M/C	71 H 67 H 71 H	TL TL TL	Milestone CM2 ContiGo! K 112	2,5 / 2,7 2,5 / 2,7 2,5 / 2,7	3,8,23 8,3 8,3	F/G16 F/G16 F/G16
	FLHTUI Electra Glide Ultra Classic	FLT	130/90 - 16 M/C 130/90 - 16 M/C 130/90 - 16 M/C	67 H 67 H 67 H	TL TL TL	Milestone CM1 ContiGo! K 112	130/90 - 16 M/C 130/90 - 16 M/C 130/90 - 16 M/C	73 H 67 H 67 H	TL TL TL	Milestone CM2 ContiGo! K 112	2,5 / 2,7 2,5 / 2,7 2,5 / 2,7	3,8,23 8,3 8,3	F/G16 F/G16 F/G16
	FLHXI Street Glide	FL1	130/90 - 16 M/C	67 H	TL	ContiGo!	130/90 - 16 M/C	67 H	TL	ContiGo!	2,5 / 2,7	4	F/G16
	Softail (with 16" front wheel)	FXST	130/90 - 16 M/C	67 H	TL	Milestone CM1	130/90 - 16 M/C	71 H	TL	Milestone CM2	2,5 / 2,7	3,23	F/G16
	Softail (with 21" front wheel)	FXST	80/90 - 21 M/C	48 H	TL	Milestone CM1	130/90 - 16 M/C	73 H	TL	Milestone CM2	2,5 / 2,7	2,8,23	F/G16
	FLST Heritage Softail	FXST	130/90 - 16 M/C	67 H	TL	Milestone CM1	130/90 - 16 M/C	73 H	TL	Milestone CM2	2,5 / 2,7	3,8,23	F/G16
	FLSTC / FLSTCI Heritage Softail Classic	FXST	130/90 - 16 M/C	67 H	TL	ContiGo!	130/90 - 16 M/C	67 H	TL	ContiGo!	2,5 / 2,7	8,3	F/G16
	FLSTCI Heritage Softail Classic	FS2	130/90 - 16 M/C 130/90 - 16 M/C 130/90 - 16 M/C	67 H 67 H 67 H	TL TL TL	Milestone CM1 Milestone CM1 ContiGo!	130/90 - 16 M/C 130/90 - 16 M/C 130/90 - 16 M/C	73 H 67 H 67 H	TL TL TL	Milestone CM2 Milestone CM2 ContiGo!	2,5 / 2,7 2,5 / 2,7 2,5 / 2,7	3,8,23 3,8,23 8,3	F/G16 F/G16 F/G16
	FLSTC Heritage Softail Classic '07-	FS2	130/90 - 16 M/C	67 H	TL	Milestone CM1	130/90 - 16 M/C	71 H	TL	Milestone CM2	2,5 / 2,7	4	F/G16
	FLSTI Heritage Softail	FS2	130/90 - 16 M/C	67 H	TL	Milestone CM1	130/90 - 16 M/C	71 H	TL	Milestone CM2	2,5 / 2,7	3,8,23	F/G16
	FLSTF / FLSTFI Fat Boy	FXST	130/90 - 16 M/C 130/90 - 16 M/C 130/90 - 16 M/C	67 H 67 H 67 H	TL TL TL	Milestone CM1 Milestone CM1 ContiGo!	130/90 - 16 M/C 130/90 - 16 M/C 130/90 - 16 M/C	73 H 73 H 67 H	TL TL TL	Milestone CM2 Milestone CM2 ContiGo!	2,5 / 2,7 2,5 / 2,7 2,5 / 2,7	3,8,23 3,8,23 8,3	F/G16 F/G16 F/G16
	FLSTFI Fat Boy '04-'06	FS2	130/90 - 16 M/C	67 H	TL	Milestone CM1	130/90 - 16 M/C	67 H	TL	Milestone CM2	2,5 / 2,7	4	F/G16
	FLSTF Fat Boy '07-	FXST	130/90 - 16 M/C	67 H	TL	Milestone CM1	130/90 - 16 M/C	71 H	TL	Milestone CM2	2,5 / 2,7	3,8,23	F/G16
	FLSTN Heritage Softail Nostalgia	FXST	140/75 R 17 M/C 130/90 - 16 M/C	67 H 67 H	TL TL	Milestone CM1 Milestone CM1	130/90 - 16 M/C 130/90 - 16 M/C	73 H 73 H	TL TL	Milestone CM2 Milestone CM2	2,5 / 2,7 2,5 / 2,7	3,8,23 4	F/G16 F/G16

FLSTN Heritage Softail Special	FXST	130/90 - 16 M/C	67 H	TL	Milestone CM1 ContiGo!	130/90 - 16 M/C	73 H	TL	Milestone CM2	2,5 / 2,7	3,8,23	F/G16
FLSTNI Softail Deluxe	FS2	130/90 - 16 M/C	67 H	TL		130/90 - 16 M/C	67 H	TL	ContiGo!	2,5 / 2,7	8,3	F/G16
FLSTS Heritage Springer	FXST	MT90 - 16 T M/C	67 H	TL	Milestone CM1 ContiGo!	MU85 - 16 M/C	71 H	TL	Milestone CM2	2,5 / 2,7	4	
FLSTSCI Softail Springer Classic	FS2	130/90 - 16 M/C	67 H	TL	Milestone CM1 ContiGo!	130/90 - 16 M/C	73 H	TL	Milestone CM2	2,5 / 2,7	3,8,23	F/G16
FLT Tour Glide	FLT	MT90 - 16 T M/C	67 H	TL	Milestone CM1 ContiGo!	130/90 - 16 M/C	71 H	TL	Milestone CM2	2,5 / 2,7	4	F/G16
FLTC Tour Glide Classic	FLT	130/90 - 16 M/C	67 H	TL	Milestone CM1 ContiGo!	130/90 - 16 M/C	73 H	TL	Milestone CM2	2,5 / 2,7	3,8,23	F/G16
FLTU Ultra Classic Tour Glide	FLT	MT90 - 16 T M/C	67 H	TL	Milestone CM1 ContiGo!	130/90 - 16 M/C	71 H	TL	Milestone CM2	2,5 / 2,7	8,3	F/G16
FXB Sturgis	FXB	3,25 - 19 M/C	54 H	TL	RB 2	MT 90 - 16 T M/C	71 H	TL	K 112	2,5 / 2,7	8,3	F/G16
FXCW Softtail Rocker '08-		100/90 - 19 M/C	57 H	TL	Milestone CM1	130/90 - 16 M/C	73 H	TL	Milestone CM2	2,5 / 2,7	3,8,23	F/G16
FXCWC Softtail Rocker C '08-		90/90 - 19 M/C	57 H	TL	ContiGo!	130/90 - 16 M/C	67 H	TL	ContiGo!	2,5 / 2,7	8,3	F/G16
FXD Dyna Super Glide -'01	FXD	100/90 - 19 M/C	57 H	TL	Milestone CM1 ContiGo!	240/40 R 18 M/C					4	
FXDB Dyna Glide Sturgis	FXD	3,25 - 19 M/C	54 H	TL	RB 2	130/90 - 16 M/C	73 H	TL	Milestone CM2	2,0 / 2,7	8,3	D19 / F/G16
FXDB Dyna Glide Daytona	FXD	100/90 - 19 M/C	57 H	TL	Milestone CM1 ContiGo!	130/90 - 16 M/C	73 H	TL	Milestone CM2	2,0 / 2,7	8,3	D19 / F/G16
FXDBI Dyna Street Bob '04-'06	FD1	3,25 - 19 M/C	54 H	TL	RB 2	130/90 - 16 M/C	67 H	TL	ContiGo!	2,0 / 2,7	8,3	D19 / F/G16
FXDB Dyna Street Bob '07-	FXD	100/90 - 19 M/C	57 H	TL	Milestone CM1	150/80 - 16 M/C	71 H	TL	Milestone CM2	2,0 / 2,7	8,3	D19 / F/G16
FXDC Dyna Glide Custom	FXD	100/90 - 19 M/C	57 H	TL	ContiGo!	160/70 B 17 M/C	71 V	TL	TKV 12	2,0 / 2,7	8,3	D19 / F/G16
FXDF Dyna Fat Bob '08-	FD1	130/90 B 16 M/C	57 H	TL	TKV 11	180/70 B 16					4	
FXDI Dyna Super Glide '04-	FD1	100/90 - 19 M/C	57 H	TL	TKV 11	150/80 - 16 M/C	71 H	TL	Milestone CM2	2,0 / 2,7	8,3	D19 / F/G16
FXDCI Dyna Super Glide Custom '04-'06	FD1	100/90 - 19 M/C	57 H	TL	Milestone CM1	150/80 - 16 M/C	71 H	TL	Milestone CM2	2,0 / 2,7	8,3	D19 / F/G16
FXDC Dyna Super Glide Custom '07-	FXD	100/90 - 19 M/C	57 H	TL	TKV 11	150/80 - 16 M/C	71 V	TL	TKV 12	2,0 / 2,7	8,3	D19 / F/G16
Sreamin' Eagle Dyna		MH90 - 21 M/C				170/60 R 17 M/C					4	
Dyna (with 19" front wheel)		100/90 - 19 M/C	57 H	TL	Milestone CM1	130/90 - 16 M/C	73 H	TL	Milestone CM2	2,0 / 2,7	2,8	D19 / F/G16
FXDL Dyna Low Rider -'01	FXD	100/90 - 19 M/C	57 H	TL	ContiGo!	130/90 - 16 M/C	67 H	TL	ContiGo!	2,0 / 2,7	8,3	D19 / F/G16
FXDLI Dyna Low Rider '04-'06	FD1	3,25 - 19 M/C	54 H	TL	RB 2	MT 90 - 16 T M/C	71 H	TL	K 112	2,0 / 2,7	8,3	D19 / F/G16
FXDL Dyna Low Rider '07-	FXD	100/90 - 19 M/C	57 H	TL	Milestone CM1 ContiGo!	130/90 - 16 M/C	73 H	TL	Milestone CM2	2,0 / 2,7	8,3	D19 / F/G16
FXDS-Conv. Dyna Convertible	FXD	100/90 - 19 M/C	57 H	TL	Milestone CM1	160/70 B 17 M/C	67 H	TL	ContiGo!	2,0 / 2,7	8,3	D19 / F/G16
FXDWG Dyna Wide Glide -'01	FXD	3,00 - 21 M/C	51 H	TL	ContiGo!	130/90 - 16 M/C	73 H	TL	Milestone CM2	2,0 / 2,7	8,3	D19 / F/G16
FXDWGI Dyna Wide Glide '04-'06	FD1	MH90 - 21 M/C	48 H	TL	Milestone CM1	150/80 B 16 M/C	73 H	TL	Milestone CM2	2,0 / 2,7	8,3	D19 / F/G16
FXDWG Dyna Wide Glide '07-	FXD	80/90 - 21 M/C	48 H	TL	Milestone CM1	150/80 - 16 M/C	71 H	TL	Milestone CM2	2,0 / 2,7	8,3	D19 / F/G16
Dyna Wide Glide ('10)-		MH90 - 21 M/C				160/70 B 17 M/C					4	
FXDX Dyna Super Glide Sport '99	FXD	80/90 - 21 M/C	54 V	TL	Milestone CM1	180/60 B 17 M/C	75 V	TL	Milestone CM2	2,0 / 2,7	4	
FXDX Dyna Super Glide Sport '00-	FXD	100/90 - 19 M/C	57 H	TL	ContiGo!	130/90 - 16 M/C	73 H	TL	Milestone CM2	2,0 / 2,7	8,3	D19 / F/G16
FXDXT Dyna Super Glide T-Sport -'01	FXD	100/90 - 19 M/C	57 H	TL	TKV 11	150/80 - 16 M/C	71 H	TL	Milestone CM2	2,0 / 2,7	8,3	D19 / F/G16
		100/90 - 19 M/C	57 H	TL	Milestone CM1 ContiGo!	130/90 - 16 M/C	73 H	TL	Milestone CM2	2,0 / 2,7	8,3	D19 / F/G16



Bitte Erklärungen zu den Tabellen auf Seite 26 sowie Fußnoten auf Seite 176 beachten.

Please consider explanations on page 26 and remarks on page 176.

Veuillez tenir compte des explications de la page 26 et des remarques de la page 176.

Harley-Davidson

CCM	Fahrzeug / vehicle / véhicule			Vorderrad / Front wheel / Roue avant			Hinterrad / Rear wheel / Roue arrière			Luftdruck v/h		Schlauch
	Modell Model Modèle	Typ Type Type		Größe Size Dimension	Index Index Indice	Profil Pattern Profil	Größe Size Dimension	Index Index Indice	Profil Pattern Profil	Pressure f/r Pression av/ar (bar)	Remarks Notices	Tube Chambre à air
	FXE Super Glide	FX		3.25 - 19 M/C 100/90 - 19 M/C 100/90 - 19 M/C	54 H 57 H 57 H	TL Milestone CW1 ContiGo!	MT 90 - 16 T M/C 130/90 - 16 M/C 130/90 - 16 M/C	71 H 73 H 67 H	TL K 112 Milestone CM2 ContiGo!	2,0 / 2,7 2,0 / 2,7 2,0 / 2,7	8,3 8,3 8,3	D19 / F/G16 D19 / F/G16 D19 / F/G16
	FXEF Fatbob	FX		3.25 - 19 M/C 100/90 - 19 M/C 100/90 - 19 M/C	54 H 57 H 57 H	TL Milestone CW1 ContiGo!	MT 90 - 16 T M/C 130/90 - 16 M/C 130/90 - 16 M/C	71 H 73 H 67 H	TL K 112 Milestone CM2 ContiGo!	2,0 / 2,7 2,0 / 2,7 2,0 / 2,7	8,3 8,3 8,3	D19 / F/G16 D19 / F/G16 D19 / F/G16
	FXLR Low Rider Custom	FXR		3.00 - 21 M/C 80/90 - 21 M/C 100/90 - 19 M/C	51 H 48 H 57 H	TL Milestone CW1 ContiGo!	130/90 - 16 M/C 130/90 - 16 M/C 130/90 - 16 M/C	67 H 73 H 73 H	TL ContiGo! Milestone CM2	2,0 / 2,7 2,0 / 2,7 2,0 / 2,7	8,3 8,3 8,3	D21 / F/G16 D21 / F/G16 D21 / F/G16
	FXR Super Glide	FXR		100/90 - 19 M/C 100/90 - 19 M/C 3.25 - 19 M/C	57 H 57 H 54 H	TL Milestone CW1 ContiGo!	130/90 - 16 M/C 130/90 - 16 M/C 130/90 - 16 M/C	67 H 73 H 71 H	TL ContiGo! K 112	2,0 / 2,7 2,0 / 2,7 2,0 / 2,7	8,3 8,3 8,3	D19 / F/G16 D19 / F/G16 D19 / F/G16
	FXRD Grand Touring Edition	FXR		100/90 - 19 M/C 100/90 - 19 M/C 3.25 - 19 M/C	57 H 57 H 54 H	TL Milestone CW1 ContiGo!	130/90 - 16 M/C 130/90 - 16 M/C 130/90 - 16 M/C	67 H 73 H 71 H	TL ContiGo! K 112	2,0 / 2,7 2,0 / 2,7 2,0 / 2,7	8,3 8,3 8,3	D19 / F/G16 D19 / F/G16 D19 / F/G16
	FXRS Low Rider	FXR		100/90 - 19 M/C 100/90 - 19 M/C 3.25 - 19 M/C	57 H 57 H 54 H	TL Milestone CW1 ContiGo!	130/90 - 16 M/C 130/90 - 16 M/C 130/90 - 16 M/C	67 H 73 H 71 H	TL ContiGo! K 112	2,0 / 2,7 2,0 / 2,7 2,0 / 2,7	8,3 8,3 8,3	D19 / F/G16 D19 / F/G16 D19 / F/G16
	FXRS-CON Low Rider Convertible	FXR		100/90 - 19 M/C 100/90 - 19 M/C 3.25 - 19 M/C	57 H 57 H 54 H	TL Milestone CW1 ContiGo!	130/90 - 16 M/C 130/90 - 16 M/C 130/90 - 16 M/C	67 H 73 H 71 H	TL ContiGo! K 112	2,0 / 2,7 2,0 / 2,7 2,0 / 2,7	8,3 8,3 8,3	D19 / F/G16 D19 / F/G16 D19 / F/G16
	FXRS-SP Low Rider Sport Edition	FXR		100/90 - 19 M/C 100/90 - 19 M/C 3.25 - 19 M/C	57 H 57 H 54 H	TL Milestone CW1 ContiGo!	130/90 - 16 M/C 130/90 - 16 M/C 130/90 - 16 M/C	67 H 73 H 71 H	TL ContiGo! K 112	2,0 / 2,7 2,0 / 2,7 2,0 / 2,7	8,3 8,3 8,3	D19 / F/G16 D19 / F/G16 D19 / F/G16
	FXRSL Low Rider Sport	FXR		100/90 - 19 M/C 100/90 - 19 M/C 3.25 - 19 M/C	57 H 57 H 54 H	TL Milestone CW1 ContiGo!	130/90 - 16 M/C 130/90 - 16 M/C 130/90 - 16 M/C	67 H 73 H 71 H	TL ContiGo! K 112	2,0 / 2,7 2,0 / 2,7 2,0 / 2,7	8,3 8,3 8,3	D19 / F/G16 D19 / F/G16 D19 / F/G16
	FXRT Sport Glide	FXR		100/90 - 19 M/C 100/90 - 19 M/C 3.25 - 19 M/C	57 H 57 H 54 H	TL Milestone CW1 ContiGo!	130/90 - 16 M/C 130/90 - 16 M/C 130/90 - 16 M/C	67 H 73 H 71 H	TL ContiGo! K 112	2,0 / 2,7 2,0 / 2,7 2,0 / 2,7	8,3 8,3 8,3	D19 / F/G16 D19 / F/G16 D19 / F/G16
	FXS Low Rider	FXB		100/90 - 19 M/C 100/90 - 19 M/C 3.25 - 19 M/C	57 H 57 H 54 H	TL Milestone CW1 ContiGo!	130/90 - 16 M/C 130/90 - 16 M/C 130/90 - 16 M/C	67 H 73 H 67 H	TL ContiGo! K 112	2,0 / 2,7 2,0 / 2,7 2,0 / 2,7	8,3 8,3 8,3	D19 / F/G16 D19 / F/G16 D19 / F/G16
	FXSB Low Rider	FX		100/90 - 19 M/C 100/90 - 19 M/C 3.25 - 19 M/C	57 H 57 H 54 H	TL Milestone CW1 ContiGo!	130/90 - 16 M/C 130/90 - 16 M/C 130/90 - 16 M/C	67 H 73 H 71 H	TL ContiGo! K 112	2,0 / 2,7 2,0 / 2,7 2,0 / 2,7	8,3 8,3 8,3	D19 / F/G16 D19 / F/G16 D19 / F/G16
	FXST Softail Standard	FXST		100/90 - 19 M/C 80/90 - 21 M/C 3.00 - 21 M/C	57 H 48 H 51 H	TL Milestone CW1 ContiGo!	130/90 - 16 M/C 130/90 - 16 M/C 130/90 - 16 M/C	67 H 73 H 67 H	TL ContiGo! ContiGo!	2,0 / 2,7 2,0 / 2,7 2,0 / 2,7	8,3 8,3 8,3	D19 / F/G16 D21 / F/G16 D21 / F/G16
	FXST	FS2		MH90 - 21 M/C 80/90 - 21 M/C MH90 - 21 M/C	48 H 48 H 48 H	TL Milestone CW1 ContiGo!	150/80 B 16 M/C 150/80 - 16 M/C 160/70 B 17 M/C	71 H 71 H 71 H	TL Milestone CW2 Milestone CW2	2,0 / 2,7 2,0 / 2,7 2,0 / 2,7	4 8,3 4	C21 / F/G16 C21 / F/G16 C21 / F/G16
	FXSTI Softail Standard	FS2		MH90 - 21 M/C 80/90 - 21 M/C 90/90 - 21 M/C	48 H 48 H 54 H	TL Milestone CW1 ContiGo!	130/90 - 16 M/C 130/90 - 16 M/C 130/90 - 16 M/C	73 H 67 H 67 H	TL Milestone CW2 ContiGo!	2,0 / 2,7 2,0 / 2,7 2,0 / 2,7	4 8,3 8,3	C21 / F/G16 D21 / F/G16 D21 / F/G16
	FXSTB Night Train	FXST		3.00 - 21 M/C MH90 - 21 M/C 80/90 - 21 M/C	51 H 48 H 54 H	TL Milestone CW1 ContiGo!	130/90 - 16 M/C 150/80 B 16 M/C 150/80 - 16 M/C	67 H 67 H 71 H	TL ContiGo! Milestone CW2	2,0 / 2,7 2,0 / 2,7 2,0 / 2,7	4 8,3 4	D21 / F/G16 D21 / F/G16 C21 / F/G16
	FXSTC Softail Custom	FS2		100/90 - 19 M/C 100/90 - 19 M/C 3.00 - 21 M/C	57 H 57 H 51 H	TL Milestone CW1 ContiGo!	130/90 - 16 M/C 130/90 - 16 M/C 130/90 - 16 M/C	67 H 73 H 67 H	TL ContiGo! ContiGo!	2,0 / 2,7 2,0 / 2,7 2,0 / 2,7	8,3 8,3 8,3	D21 / F/G16 D21 / F/G16 D21 / F/G16
	FXSTC Softail Custom '07-	FXST		80/90 - 21 M/C 80/90 - 21 M/C 90/90 - 21 M/C	48 H 48 H 54 H	TL Milestone CW1 ContiGo!	130/90 - 16 M/C 130/90 - 16 M/C 130/90 - 16 M/C	73 H 67 H 67 H	TL Milestone CW2 ContiGo!	2,0 / 2,7 2,0 / 2,7 2,0 / 2,7	4 8,3 8,3	C21 / F/G16 D21 / F/G16 D21 / F/G16
	FXSTD / FXSTDI Softail Deuce	FXST		100/90 - 19 M/C 100/90 - 19 M/C 3.00 - 21 M/C	57 H 57 H 51 H	TL Milestone CW1 ContiGo!	130/90 - 16 M/C 130/90 - 16 M/C 130/90 - 16 M/C	67 H 73 H 67 H	TL ContiGo! ContiGo!	2,0 / 2,7 2,0 / 2,7 2,0 / 2,7	4 8,3 8,3	C21 / F/G16 D21 / F/G16 D21 / F/G16
	FXSTS Springer Softail	FS2		MH90 - 21 M/C 80/90 - 21 M/C 90/90 - 21 M/C	54 H 48 H 48 H	TL Milestone CW1 ContiGo!	130/90 - 16 M/C 150/80 B 16 M/C 150/80 - 16 M/C	67 H 71 H 73 H	TL ContiGo! Milestone CW2	2,0 / 2,7 2,0 / 2,7 2,0 / 2,7	8,3 8,3 8,3	D21 / F/G16 D21 / F/G16 C21 / F/G16
	FXSTS / FXSTS1 Springer Softail	FS2		100/90 - 19 M/C 80/90 - 21 M/C 90/90 - 21 M/C	57 H 48 H 48 H	TL Milestone CW1 ContiGo!	130/90 - 16 M/C 130/90 - 16 M/C 130/90 - 16 M/C	67 H 73 H 67 H	TL ContiGo! Milestone CW2	2,0 / 2,7 2,0 / 2,7 2,0 / 2,7	8,3 8,3 8,3	D21 / F/G16 D21 / F/G16 C21 / F/G16
	FXSTSB Bad Boy	FXST		100/90 - 19 M/C 100/90 - 19 M/C 3.00 - 21 M/C	57 H 57 H 51 H	TL Milestone CW1 ContiGo!	130/90 - 16 M/C 130/90 - 16 M/C 130/90 - 16 M/C	67 H 73 H 67 H	TL ContiGo! ContiGo!	2,0 / 2,7 2,0 / 2,7 2,0 / 2,7	8,3 8,3 8,3	D21 / F/G16 D21 / F/G16 D21 / F/G16

▲ Harley-Davidson | Heinkel | Hercules | Honda ▼

FXWG Wide Glide	FXR	90/90 - 21 M/C 3.00 - 21 M/C	54 H 51 H	TL TL	ContiGol ContiGol	130/90 - 16 M/C 130/90 - 16 M/C	67 H 73 H	TL TL	ContiGol Milestone CM2	2,0 / 2,7 2,0 / 2,7	8,3 8,3	D21 / F/G16 D21 / F/G16
VRSCX V-Rod	VR1	80/90 - 21 M/C	48 W	TL	Milestone CM1	130/90 - 16 M/C	73 H	TL	ContiRaceAttack Custom	2,0 / 2,7	8,3	C21 / F/G16
1130 VRSCA V-Rod	VR1	120/70 ZR 19 M/C	(60 W)	TL	ContiRaceAttack Custom	240/40 ZR 18 M/C	(79 W)	TL	ContiRaceAttack Custom	2,6 / 2,7	3	
1130 VRSCAW V-Rod	VR1	120/70 ZR 19 M/C	(60 W)	TL	ContiRaceAttack Custom	240/40 ZR 18 M/C	(79 W)	TL	ContiRaceAttack Custom	2,6 / 2,7	2	
1130 VRSGDX Night Rod / Special	VR1	120/70 ZR 19 M/C	60 W	TL	ContiRaceAttack Custom	240/40 ZR 18 M/C	(79 W)	TL	ContiRaceAttack Custom	2,6 / 2,7	2	
1130 VRSCR Street Rod	VR1	120/70 ZR 19 M/C	(60 W)	TL	ContiRaceAttack Custom	240/40 ZR 18 M/C	(79 W)	TL	ContiRaceAttack Custom	2,6 / 2,7	4	
1130 VRSDX Street Rod Special	VR1	120/70 ZR 19 M/C	60 W	TL	ContiRaceAttack Custom	240/40 ZR 18 M/C	(79 W)	TL	ContiRaceAttack Custom	2,6 / 2,7	3	
1130 VRSCF / V-Rod Muscle	VR1	120/70 ZR 19 M/C	(60 W)	TL	ContiRaceAttack Custom	240/40 ZR 18 M/C	(79 W)	TL	ContiRaceAttack Custom	2,6 / 2,7	2	
1130 VRSC V-Rod Muscle	VR1	120/70 ZR 19 M/C	60 W	TL	ContiRaceAttack Custom	240/40 ZR 18 M/C	(79 W)	TL	ContiRaceAttack Custom	2,6 / 2,7	3	
<b>Heinkel</b>												
150 150 2T (14.00)												
150 Tourist 101 A0		3.50 - 10 M/C	59 J	TL	ContiTwist	3.50 - 10 M/C	59 J	TL	ContiTwist	1,8 / 2,5	1,8	D10
175 Tourist 102 A1		3.50 - 10 M/C	59 J	TL	ContiTwist Sport	3.50 - 10 M/C	59 J	TL	ContiTwist Sport	1,8 / 2,5	1,8	D10
173 Tourist 103 A0		3.50 - 10 M/C	59 P	TL	ContiTwist Race	3.50 - 10 M/C	59 P	TL	ContiTwist Race	1,8 / 2,5	1,8	D10
173 Tourist 103 A1		3.50 - 10 M/C	59 J	TL	K62 / WW	3.50 - 10 M/C	59 J	TL	K62 / WW	1,8 / 2,5	1,8	D8
173 Tourist 103 A2		4.00 - 8 M/C	55 J	TT	LB	4.00 - 8 M/C	55 J	TT	LB	1,5 / 2,2	1,8	D8
		4.00 - 8 M/C	55 J	TT	LB	4.00 - 8 M/C	55 J	TT	LB	1,5 / 2,2	1,8	D8
		4.00 - 10 M/C	C69 J	TT	K62 / WW	4.00 - 10 M/C	C69 J	TT	K62 / WW	1,4 / 2,3	1,8	D10
		4.00 - 10 M/C	C69 J	TT	K62 / WW	4.00 - 10 M/C	C69 J	TT	K62 / WW	1,4 / 2,3	1,8	D10
		4.00 - 10 M/C	C69 J	TT	K62 / WW	4.00 - 10 M/C	C69 J	TT	K62 / WW	1,4 / 2,3	1,8	D10
<b>Hercules</b>												
50 50		3.00 - 12 M/C	47 J	TT	LB	3.00 - 12 M/C	47 J	TT	LB	1,8 / 2,3	1,8	D12
<b>Honda</b>												
50 CB 50	CB 50	2.75 - 17 M/C	47 P	TT	ContiGol	2.75 - 17 M/C	47 P	TT	ContiGol	1,8 / 2,0	1,8	C/D17
50 CB 50 J	CB 50 J	2.50 - 17 M/C	43 P	TT	ContiGol	2.75 - 17 M/C	47 P	TT	ContiGol	1,8 / 2,0	1,8	C/D17
		2.50 - 17 M/C	43 B	TT	KKS 10	2.3/4 - 17 M/C	47 J	TT	KKS 10	1,8 / 2,0	8,9	17 Moped
50 Charly	CF 50	3.50 - 10 M/C	59 J	TL	ContiTwist	3.50 - 10 M/C	59 J	TL	ContiTwist	1,8 / 2,5	1,8	D10
		3.50 - 10 M/C	59 J	TL	ContiTwist Sport	3.50 - 10 M/C	59 J	TL	ContiTwist Sport	1,8 / 2,5	1,8	D10
		3.50 - 10 M/C	59 P	TL	ContiTwist Race	3.50 - 10 M/C	59 P	TL	ContiTwist Race	1,8 / 2,5	1,8	D10
		3.50 - 10 M/C	59 J	TL	K62 / WW	3.50 - 10 M/C	59 J	TL	K62 / WW	1,8 / 2,5	1,8	D10
50 Dio fit 50		80/90 - 10 M/C	59 J	TT	K62 / WW	3.50 - 10 M/C	59 J	TT	K62 / WW	1,8 / 2,5	1,8	D10
50 Elite 50 S/SR		3.00 - 10 M/C	50 M	TL	ContiTwist	80/90 - 10 M/C	50 M	TL	ContiTwist	1,8 / 2,5	4	
50 Joker 50		3.00 - 10 M/C	50 J	TT	K62 / WW	3.00 - 10 M/C	50 J	TT	K62 / WW	1,8 / 2,5	1	
50 MB 50	AC 01	100/90 - 10 M/C	56 M	TL	ContiTwist	100/90 - 10 M/C	56 M	TL	ContiTwist	1,8 / 2,2	1	
50 MBX 50	AC 05	2.50 - 18 M/C	56 M	TL	ContiTwist	2.75 - 18 M/C	56 M	TL	ContiTwist	1,8 / 2,2	4	
50 Metropolitan 50	AD 01	2.50 - 18 M/C	50 M	TL	ContiTwist	2.75 - 18 M/C	50 M	TL	ContiTwist	1,5 / 2,3	4	
50 MTX 50	AD 04	2.50 - 19 M/C	50 M	TL	ContiTwist	3.00 - 16 M/C	50 M	TL	ContiTwist	1,5 / 2,3	4	
50 ND 50 Melody II Deluxe		2.75 - 10 M/C	59 J	TL	ContiTwist	2.75 - 10 M/C	59 J	TL	ContiTwist	1,8 / 2,5	1,8	D10
50 NE 50 Vision		3.50 - 10 M/C	59 J	TL	ContiTwist Sport	3.50 - 10 M/C	59 J	TL	ContiTwist Sport	1,8 / 2,5	1,8	D10
50 NH 50 Lead		3.50 - 10 M/C	59 P	TL	ContiTwist Race	3.50 - 10 M/C	59 P	TL	ContiTwist Race	1,8 / 2,5	1,8	D10
		3.50 - 10 M/C	59 J	TL	K62 / WW	3.50 - 10 M/C	59 J	TL	K62 / WW	1,8 / 2,5	1,8	D10
50 NB 50 Melody Mini	AB 07	2.75 - 10 M/C	42 B	TT	KKS 10	2.75 - 10 M/C	42 B	TT	KKS 10	1,8 / 2,2	1,8	16 Moped
50 NS 50 F		2.75 - 17 M/C	24 B	TT	KKS 10	2.75 - 14 M/C	42 B	TT	KKS 10	1,8 / 2,2	4	
50 NS 50 Melody Deluxe		2.75 - 10 M/C	39 B	TT	KKS 10	3.00 - 17 M/C	50 M	TL	ContiTwist	1,8 / 2,5	1	
50 NSR 50		2.75 - 17 M/C	22 B	TT	KKS 10	2.75 - 10 M/C	50 M	TL	ContiTwist	1,8 / 2,5	4	
50 NT 50 Vision Mini		2.75 - 10 M/C	22 B	TT	KKS 10	3.00 - 18 M/C	50 M	TL	ContiTwist	1,8 / 2,5	4	
50 NV 50 Stream		3.00 - 8 M/C	24 B	TT	KKS 10	2.75 - 10 M/C	50 M	TL	ContiTwist	1,8 / 2,5	4	
50 P 50	P 50	2 - 19 M/C	39 B	TT	KKS 10	3.00 - 8 M/C	24 B	TT	KKS 10	1,8 / 2,0	1,8	19 Moped
50 PA 50	PA 50	2.1/4 - 17 M/C	22 B	TT	KKS 10	2.1/4 - 19 M/C	41 B	TT	KKS 10	1,8 / 2,0	1,8	17 Moped
50 PA 50 Camino	PA 50 M / T	2 - 17 M/C	22 B	TT	KKS 10	2.1/4 - 17 M/C	39 B	TT	KKS 10	1,8 / 2,0	1,8	17 Moped
		2.1/4 - 17 M/C	39 B	TT	KKS 10	2 - 17 M/C	22 B	TT	KKS 10	1,8 / 2,0	1,8	17 Moped
		2.1/2 - 16 M/C	42 M	TT	ContiGol	2.1/4 - 17 M/C	39 B	TT	KKS 10	1,8 / 2,0	1,8	17 Moped
		2.1/2 - 16 M/C	42 M	TT	KKS 10	2.1/2 - 16 M/C	42 M	TT	ContiGol	1,8 / 2,2	1,8	A16
50 PK 50 Walliaroo		2.25 - 16 M/C	42 B	TT	KKS 10	2.1/2 - 16 M/C	42 B	TT	KKS 10	1,8 / 2,2	1,8	16 Moped
50 PX 50	AB 06	2.25 - 16 M/C	42 B	TT	KKS 10	2.75 - 14 M/C	42 B	TT	KKS 10	1,8 / 2,2	4	
50 PX-L 50	AB16	2.3/4 - 14 M/C	59 J	TL	ContiTwist	2.3/4 - 14 M/C	59 J	TL	ContiTwist	1,8 / 2,5	1,8	D10
50 SA 50 Vision	AF 29	3.50 - 10 M/C	59 J	TL	ContiTwist Sport	3.50 - 10 M/C	59 J	TL	ContiTwist Sport	1,8 / 2,5	1,8	D10
		3.50 - 10 M/C	59 P	TL	ContiTwist Race	3.50 - 10 M/C	59 P	TL	ContiTwist Race	1,8 / 2,5	1,8	D10
		3.50 - 10 M/C	59 J	TL	K62 / WW	3.50 - 10 M/C	59 J	TL	K62 / WW	1,8 / 2,5	1,8	D10
50 SFX 50		90/90 - 10 M/C	50 M	TL	ContiTwist	90/90 - 10 M/C	50 M	TL	ContiTwist	1,5 / 2,3	1	
50 SGX 50 Sky		2.1/2 - 16 M/C	42 B	TT	KKS 10	2.3/4 - 16 M/C	46 J	TT	KKS 10	1,8 / 2,2	1,8	16 Moped
		2.1/2 - 16 M/C	42 M	TT	ContiGol	2.3/4 - 16 M/C	46 M	TT	ContiGol	1,8 / 2,2	1,8	16 Moped

Bitte Erklärungen zu den Tabellen auf Seite 26 sowie Fußnoten auf Seite 176 beachten.

Please consider explanations on page 26 and remarks on page 176.

Veuillez tenir compte des explications de la page 26 et des remarques de la page 176.

◀ Honda ▶

Fahrzeug / vehicle / véhicule			Vorderrad / Front wheel / Roue avant			Hinterrad / Rear wheel / Roue arrière			Luftdruck v/h		Schlauch
CCM	Modell	Typ	Größe	Index	Profil	Größe	Index	Profil	Pressure f/r	Remarks	Tube
	Model	Type	Size	Index	Pattern	Size	Index	Pattern	Pression	Notices	Chambre
	Modèle	Type	Dimension	Indice	Profil	Dimension	Indice	Profil	av/ar (bar)		à air
50	SH Fifty 50		2.75 - 16 M/C	46 J	TT	2.75 - 16 M/C	46 J	TT	1,8 / 2,0	4	16 Moped
50	SH 50 Scoopy	AF 40	2.3/4 - 16 M/C	46 M	ContiGol	2.3/4 - 16 M/C	46 M	TT	1,8 / 2,0	1,8	16 Moped
50	SJ 50 Bali		2.1/2 - 16 M/C	42 B	TT	2.75 - 16 M/C	46 J	TT	1,8 / 2,0	4	16 Moped
50	SRX 50	AF 32 SRX50	2.1/2 - 16 M/C	42 M	ContiGol	2.3/4 - 16 M/C	46 M	TT	1,8 / 2,0	8,3	16 Moped
50	SRX 50 Shadow		100/90 - 10 M/C	56 M	ContiGol	100/90 - 10 M/C	56 M	TL	1,8 / 2,2	1	
50	SS 50	SS 50	100/80 - 10 M/C	53 L	ContiGol	100/80 - 10 M/C	53 L	TL	1,8 / 2,0	1	
50	ST 50 DAX		100/80 - 10 M/C	58 M	ContiTwist	100/80 - 10 M/C	58 M	TL	1,8 / 2,0	1	
50	SRX 50		100/90 - 10 M/C	56 M	ContiTwist	100/90 - 10 M/C	56 M	TL	1,8 / 2,2	1	
50	Via 50		2.75 - 17 M/C	47 P	ContiGol	2.75 - 17 M/C	47 P	TT	1,8 / 2,2	1,8	C/D17
50	X8R-S		3.50 - 10 M/C	59 J	ContiTwist	3.50 - 10 M/C	59 J	TL	1,8 / 2,5	1,8	D10
50	X8R-X		3.50 - 10 M/C	59 J	ContiTwist Sport	3.50 - 10 M/C	59 J	TL	1,8 / 2,5	1,8	D10
50	Z 50 G Gorilla		3.50 - 10 M/C	59 P	ContiTwist Race	3.50 - 10 M/C	59 P	TL	1,8 / 2,5	1,8	D10
50	Z 50 J Monkey		3.50 - 10 M/C	59 P	ContiTwist Race	3.50 - 10 M/C	59 P	TL	1,8 / 2,5	1,8	D10
50	ZB 50 Monkey		3.50 - 10 M/C	59 J	K62 / WW	3.50 - 10 M/C	59 J	TL	1,8 / 2,5	1,8,23	D10
50	Zoomer 50		100/80 - 10 M/C	58 M	ContiTwist	100/80 - 10 M/C	58 M	TL	1,8 / 2,0	1	
70	C 70		2.1/2 - 16 M/C	42 B	TT	2.3/4 - 16 M/C	46 J	TT	1,8 / 2,2	1,8	16 Moped
70	CF 70		2.1/2 - 16 M/C	42 M	TT	2.3/4 - 16 M/C	46 M	TT	1,8 / 2,2	1,8	16 Moped
70	ST 70 DAX		120/70 - 13 M/C			140/60 - 13 M/C				4	
70	ST 70 DAX		120/80 - 12 M/C			120/80 - 12 M/C				4	
80	CB 80		2.50 - 16 M/C	46 J	TT	2.75 - 14 M/C	46 J	TT	1,8 / 2,0	4	
80	Elite 80	XL 50	3.50 - 8 M/C	46 J	TT	3.50 - 8 M/C	46 J	TT	1,8 / 2,0	1,8,23	D8
80	MB 80	Z 50 J	3.50 - 10 M/C	59 J	ContiTwist	3.50 - 8 M/C	46 J	TT	1,8 / 2,0	1,8,23	D8
80	MBX 80	AB 22	3.50 - 10 M/C	59 J	ContiTwist Sport	3.50 - 10 M/C	59 J	TL	1,8 / 2,5	7,8	D10
80	MCX 80		3.50 - 10 M/C	59 J	ContiTwist Sport	3.50 - 10 M/C	59 J	TL	1,8 / 2,5	7,8	D10
80	MT 80		3.50 - 10 M/C	59 P	ContiTwist Race	3.50 - 10 M/C	59 P	TL	1,8 / 2,5	7,8	D10
80	MTX 80 / R		3.50 - 10 M/C	59 P	ContiTwist Race	3.50 - 10 M/C	59 P	TL	1,8 / 2,5	7,8	D10
80	ST 70 DAX	ST 70 (DAX)	3.50 - 10 M/C	59 J	K62 / WW	3.50 - 10 M/C	59 J	TL	1,8 / 2,5	7,8,23	D10
80	ST 70 DAX		120/90 - 10 M/C	57 J	ContiTwist	130/90 - 10 M/C	61 J	TL	1,8 / 2,0	1	
80	CB 80	HC 03	2.50 - 17 M/C	43 P	ContiGol	2.50 - 17 M/C	43 P	TT	1,9 / 1,9	1,8	C/D17
80	Elite 80		3.50 - 10 M/C	59 J	ContiTwist	3.50 - 10 M/C	59 J	TL	1,8 / 2,5	1,8	D10
80	Elite 80		3.50 - 10 M/C	59 J	ContiTwist Sport	3.50 - 10 M/C	59 J	TL	1,8 / 2,5	1,8	D10
80	Elite 80		3.50 - 10 M/C	59 P	ContiTwist Race	3.50 - 10 M/C	59 P	TL	1,8 / 2,5	1,8	D10
80	Elite 80		3.50 - 10 M/C	59 P	ContiTwist Race	3.50 - 10 M/C	59 P	TL	1,8 / 2,5	1,8	D10
80	Elite 80		3.50 - 10 M/C	59 J	K62 / WW	3.50 - 10 M/C	59 J	TL	1,8 / 2,5	1,8,23	D10
80	Elite 80		2.75 - 18 M/C	48 P	ContiGol	2.75 - 18 M/C	48 P	TT	1,8 / 2,5	4	
80	Elite 80		2.75 - 18 M/C	45 J	TT	3.00 - 18 M/C	52 P	TT	1,8 / 2,0	1,8	19 Moped / E16
80	Elite 80		2.50 - 19 M/C	45 J	TT	3.00 - 16 M/C	58 P	TT	1,8 / 2,0	8,9	
80	Elite 80		2.50 - 21 M/C	48 S	TT	3.00 - 16 M/C	58 P	TT	1,8 / 2,0	4	
80	Elite 80		2.75 - 21 M/C	52 S	TT	3.25 - 18 M/C	59 S	TT	1,8 / 2,0	1,8	C21 / D18
80	Elite 80		2.75 - 21 M/C	52 S	TT	3.50 - 18 M/C	62 S	TT	1,8 / 2,0	1,8	C21 / E18
80	Elite 80		2.75 - 21 M/C	52 S	TT	4.10 - 18 M/C	66 P	TT	1,8 / 2,1	1,8	C21 / E18
80	Elite 80		2.75 - 21 M/C	45 S	TT	4.10 - 18 M/C	60 S	TT	1,8 / 2,1	1,8	C21 / E18
80	Elite 80		3.50 - 10 M/C	59 J	ContiTwist	3.50 - 10 M/C	59 J	TL	1,8 / 2,5	1,8	D10
80	Elite 80		3.50 - 10 M/C	59 J	ContiTwist Sport	3.50 - 10 M/C	59 J	TL	1,8 / 2,5	1,8	D10
80	Elite 80		3.50 - 10 M/C	59 P	ContiTwist Race	3.50 - 10 M/C	59 P	TL	1,8 / 2,5	1,8	D10
80	Elite 80		3.50 - 10 M/C	59 J	K62 / WW	3.50 - 10 M/C	59 J	TL	1,8 / 2,5	1,8,23	D10
80	Elite 80		2.50 - 17 M/C	43 P	ContiGol	2.50 - 17 M/C	43 P	TT	1,9 / 1,9	1,8	C/D17
80	Elite 80		100/90 - 10 M/C	56 M	ContiTwist	100/90 - 10 M/C	56 M	TL	1,8 / 2,2	1	
80	Elite 80		2.50 - 18 M/C	48 P	ContiTwist	2.50 - 18 M/C	48 P	TT	1,8 / 2,2	4	
80	Elite 80		2.50 - 18 M/C	56 M	ContiTwist	2.50 - 18 M/C	56 M	TL	1,8 / 2,2	4	
80	Elite 80		2.75 - 18 M/C	56 M	ContiTwist	2.75 - 18 M/C	56 M	TL	1,8 / 2,2	4	
80	Elite 80		2.25 - 17 M/C	53 J	ContiTwist	2.25 - 17 M/C	53 J	TL	1,8 / 2,2	4	
80	Elite 80		90/100 - 10 M/C	53 J	ContiTwist	90/100 - 10 M/C	53 J	TL	1,8 / 2,2	1	
80	Elite 80		100/90 - 10 M/C	56 M	ContiTwist	100/90 - 10 M/C	56 M	TL	1,8 / 2,2	1	

100 XL 100 S	2.50 - 19 M/C	3.25 - 17 M/C							4	
115 GGM 114	2.25 - 17 M/C	2.25 - 17 M/C							4	
125 @ 125	110/90 - 13 M/C	ContiTwist	TL	63 Q	TL	ContiTwist			1	1,8 / 2,4
125 CA 125 Rebel	3.00 - 18 M/C	Milestone CM1	TL	47 P	TL	Milestone CM2			1,8	2,0 / 2,5
125 CB 125 Disc	2.75 - 18 M/C	ContiGol	TT	48 P	TT	ContiGol			1,8	
125 CB 125 J	2.75 - 18 M/C								4	
125 CB 125 RS	2.75 - 18 M/C	ContiGol	TT	48 P	TT	ContiGol			1,8	
125 CB 125 S	2.75 - 18 M/C								4	
125 CB 125 Superdream	2.50 - 18 M/C								4	
125 CB 125 T / T2	2.75 - 18 M/C	ContiGol	TT	48 P	TT	ContiGol			1,8	
125 GBF125	80/100 - 17 M/C	ContiGol	TL	46 P	TL	ContiGol			2	2,0 / 2,0
125 GBR 125 R	80/90 - 17 M/C	ContiGol	TL	44 P	TL	ContiGol			1	2,0 / 2,0
125 GD 125	3.00 - 17 M/C								4	
125 GG 125 -84	2.75 - 18 M/C								4	
125 GG 125 -85-	2.75 - 18 M/C	ContiGol	TT	48 P	TT	ContiGol			1,8	
125 GH 125 Spacy	3.50 - 10 M/C	ContiTwist Sport	TL	59 J	TL	ContiTwist			1	1,8 / 2,5
	3.50 - 10 M/C	ContiTwist Race	TL	59 P	TL	ContiTwist Race			1	1,8 / 2,5
	3.50 - 10 M/C	K62 / WW	TT	59 J	TT	K62 / WW			1,23	1,8 / 2,5
125 CLR 125 Cityfly	90/90 - 19 M/C								4	
125 CM 125 C	3.25 - 18 M/C								4	
125 Dylan 125	110/90 - 13 M/C	ContiTwist	TL	56 Q	TL	ContiTwist			1	1,8 / 2,5
125 FES 125 Pantheon -03	110/90 - 12 M/C	ContiTwist	TL	64 P	TL	ContiTwist			1	2,0 / 2,5
125 FES 125 Pantheon '04-07	110/90 - 13 M/C	ContiTwist	TL	56 Q	TL	ContiTwist			1	2,0 / 2,5
125 Innova 125	70/100 - 17 M/C								4	
125 PCX	90/90 - 14								4	
125 PS 125 I	110/90 - 13 M/C	ContiTwist	TL	56 Q	TL	ContiTwist			1	1,8 / 2,0
125 MBX 125 F	80/100 - 16 M/C								4	
125 MTX 125	2.75 - 21 M/C	TKC 80 M+S	TT	52 S	TT	TKC 80 M+S			1,8	1,5 / 1,8
	2.75 - 21 M/C	ContiEscape	TT	45 S	TT	ContiEscape			1,8	1,5 / 1,8
125 NH 125 Lead	3.50 - 10 M/C	ContiTwist	TL	59 J	TL	ContiTwist			1	1,8 / 2,5
	3.50 - 10 M/C	ContiTwist Sport	TL	59 J	TL	ContiTwist Sport			1	1,8 / 2,5
	3.50 - 10 M/C	ContiTwist Race	TL	59 P	TL	ContiTwist Race			1	1,8 / 2,5
	3.50 - 10 M/C	K62 / WW	TT	59 J	TT	K62 / WW			1,23	1,8 / 2,5
125 NS 125 F / NS 125 R	3.25 - 16 M/C								4	
125 NSR 125 -93	100/80 - 17 M/C	ContiGol	TL	52 P	TL	ContiGol			1,8	1,8 / 2,0
125 NSR 125 R '94-	100/80 - 17 M/C	ContiTwist SM	TL	52 H	TL	ContiTwist SM			1,8	1,8 / 2,0
	100/80 - 17 M/C	ContiTwist SM Sport	TL	52 H	TL	ContiTwist SM Sport			1,8	1,8 / 2,0
125 NX 125 Transcity	3.00 - 21 M/C								4	
125 SH 125 /i	100/80 - 16 M/C	ContiGol	TL	50 P	TL	ContiGol			2	1,8 / 2,0
125 SL 125	2.75 - 21 M/C	TKC 80 M+S	TT	52 S	TT	TKC 80 M+S			1,8	1,5 / 1,8
125 S-Wing 125 /ABS	110/90 - 13 M/C	ContiTwist	TL	56 Q	TL	ContiTwist			4	C21 / D18
125 TL 125 S	2.75 - 21 M/C	TKC 80 M+S	TT	52 S	TT	TKC 80 M+S			1,8	C21 / F18
125 VT 125 C / C2 Shadow	100/90 - 17 M/C								4	
125 XL 125	2.75 - 21 M/C	TKC 80 M+S	TT	52 S	TT	TKC 80 M+S			1,8	C21 / E18
125 XL 125 R	2.75 - 21 M/C	TKC 80 M+S	TT	52 S	TT	TKC 80 M+S			1,8	C21 / E18
	2.75 - 21 M/C	ContiEscape	TT	45 S	TT	ContiEscape			1,8	C21 / E18
125 XL 125 S	2.75 - 21 M/C	ContiEscape	TT	45 S	TT	ContiEscape			1,8	C21 / E18
125 XL 125 V Varadero	100/90 - 18 M/C	ContiGol	TL	56 H	TL	ContiGol			3	C21 / E18
125 XLR 125 R	2.75 - 21 M/C	TKC 80 M+S	TT	52 S	TT	TKC 80 M+S			1,28	C21 / E18
	2.75 - 21 M/C	ContiEscape	TT	45 S	TT	ContiEscape			1,8	C21 / E18
125 XR 125 L	90/90 - 19 M/C								4	
150 FES 150 Pantheon	110/90 - 12 M/C	ContiTwist	TL	64 P	TL	ContiTwist			1	2,0 / 2,5
150 SH 150	100/80 - 16 M/C	ContiGol	TL	50 P	TL	ContiGol			1	1,8 / 2,0
175 CB 175	2.75 - 18 M/C	ContiGol	TT	48 P	TT	ContiGol			1,8	
175 GD 175	3.00 - 17 M/C								4	
185 GD 185	3.00 - 17 M/C								4	
185 CM 185	3.00 - 17 M/C								4	
185 XL 185 S	2.75 - 21 M/C	TKC 80 M+S	TT	52 S	TT	TKC 80 M+S			1,78	C21 / E18
	2.75 - 21 M/C	ContiEscape	TT	45 S	TT	ContiEscape			1,78	C21 / E18
	2.75 - 21 M/C	TKC 80 M+S	TT	52 S	TT	TKC 80 M+S			1,78	C21 / F18
200 CB 200	2.75 - 18 M/C	ContiGol	TT	48 P	TT	ContiGol			3,8	
	3.00 - 18 M/C								4	
200 CD 200	3.00 - 17 M/C								4	
200 GM 200 T	3.00 - 17 M/C								4	
200 MTX 200 R	2.75 - 21 M/C	TKC 80 M+S	TT	52 S	TT	TKC 80 M+S			1,8	C21 / E18
	2.75 - 21 M/C	ContiEscape	TT	45 S	TT	ContiEscape			1,8	C21 / E18



Bitte Erklärungen zu den Tabellen auf Seite 26 sowie Fußnoten auf Seite 176 beachten.

Please consider explanations on page 26 and remarks on page 176.

Veuillez tenir compte des explications de la page 26 et des remarques de la page 176.

◀ Honda ▶

CCM	Modell Model Modèle	Fahrzeug / vehicle / véhicule	Vorderrad / Front wheel / Roue avant			Hinterrad / Rear wheel / Roue arrière			Luftdruck v/h Pressure f/r Pression av/ar (bar)	Fußnoten Remarks Notices	Schlauch Tube Chambre à air		
			Größe Size Dimension	Index Index Indice	Profil Pattern Profil	Größe Size Dimension	Index Index Indice	Profil Pattern Profil					
200	TLM 200 R		2.75 - 21 M/C	52 S	TT	TKC 80 M+S	4.00 - 18 M/C	64 R	TT	TKC 80 M+S	1,5/1,8	1,8	C21 / F18
200	XL 200 R		2.75 - 21 M/C	52 S	TT	TKC 80 M+S	4.10 - 18 M/C	66 P	TT	TKC 80 M+S	1,5/1,8	1,8	C21 / E18
200	XLR 200 R	MD 06	2.75 - 21 M/C	45 S	TT	ContiEscape	4.10 - 18 M/C	60 S	TT	ContiEscape	1,5/1,8	1,8	C21 / E18
220	TLM 220 R		2.75 - 21 M/C	52 S	TT	TKC 80 M+S	4.10 - 18 M/C	66 P	TT	TKC 80 M+S	1,5/1,8	1,8	C21 / E18
220	FTR 223		2.75 - 21 M/C	45 S	TT	ContiEscape	4.10 - 18 M/C	60 S	TT	ContiEscape	1,5/1,8	1,8	C21 / E18
230	SL 230		120/90 - 18 M/C	65 H	TL	ContiGo!	120/90 - 18 M/C	64 R	TL	TKC 80 M+S	1,5/1,8	8,3	C21 / F18
250	CB 250 / CB Two Fifty / CB 250 Nighthawk	MC 26	2.75 - 21 M/C	52 S	TT	ContiGo!	120/80 - 18 M/C	65 H	TL	ContiGo!	2,2/2,4	8,3	F18
250	CB 250 G Disk	CB 250 G	90/90 - 18 M/C				120/90 - 16 M/C				4	4	
250	CB 250 K	CB 250	3.00 - 18 M/C				3.50 - 18 M/C				4	4	
250	CB 250 N / CB 250 N Euro Sport / CB 250 N Superdream	CB 250 T	3.25 - 19 M/C				3.50 - 18 M/C				4	4	
250	CB 250 RS / CB 250 RS-Z	MC 02	3.00 - 18 M/C				3.50 - 18 M/C				4	4	
250	CB 250 Twin	CB 250 T ABE-Nr. A399	3.00 - 18 M/C				3.50 - 18 M/C				4	4	
250	CB 250 Twin / CB 250 T ABE-Nr. A399/1 / CB 250 T Dream		3.25 - 19 M/C				3.50 - 18 M/C				4	4	
250	CBR 250 Four '86		100/80 - 17 M/C	52 H	TL	ContiTwist SM	130/70 - 17 M/C	62 H	TL	ContiTwist SM	2,0/2,3	1	
250	CBR 250 R '87		100/80 - 17 M/C	52 H	TL	ContiTwist SM Sport	130/70 - 17 M/C	62 H	TL	ContiTwist SM Sport	2,0/2,3	1	
250	CBR 250 R '88-'89		100/80 - 17 M/C	52 H	TL	ContiTwist SM	130/70 - 17 M/C	62 H	TL	ContiTwist SM	2,0/2,3	1	
250	CBR 250 RR '90-		100/80 - 17 M/C	52 H	TL	ContiTwist SM Sport	130/70 - 17 M/C	62 H	TL	ContiTwist SM Sport	2,0/2,3	1	
250	CBX 250 RS		110/70 ZR 17 M/C (54 W)	54 W	TL	ContiSportAttack	150/60 ZR 17 M/C (66 W)	66 W	TL	ContiSportAttack	2,0/2,3	3	
250	CD 250 U		110/70 ZR 17 M/C (54 W)	54 W	TL	ContiMotion	160/60 ZR 17 M/C (69 W)	69 W	TL	ContiMotion	2,2/2,4	3	
250	CH 250 Spacy		110/70 ZR 17 M/C (54 W)	54 W	TL	ContiRoadAttack	160/60 ZR 17 M/C (69 W)	69 W	TL	ContiRoadAttack	2,0/2,3	3	
250	CJ 250 T	CJ 250 T	110/70 ZR 17 M/C (54 W)	54 W	TL	ContiRoadAttack 2	160/60 ZR 17 M/C (69 W)	69 W	TL	ContiRoadAttack 2	2,0/2,3	3	
250	CL 250 / S		90/90 - 18 M/C	51 H	TL	TKV 11	110/90 - 18 M/C	61 H	TL	TKV 12	2,0/2,3	8,3	D18 / E18
250	CM 250 C		90/90 - 18 M/C	51 H	TL	ContiGo!	110/90 - 18 M/C	61 H	TL	ContiGo!	2,0/2,3	8,3	D18 / E18
250	CMX 250 C Rebel	MC 13/MC 32	3.00 - 18 M/C				3.25 - 17 M/C				4	4	
250	CN 250 Helix	MF 02	4.00 - 12 M/C				4.00 - 10 M/C				1,4/2,3	3,8,23	D10
250	CRM 250 R / AR		110/100 - 12 M/C				3.50 - 18 M/C				4	4	
250	Elite 250		3.00 - 21 M/C	51 S	TT	TKC 80 M+S	4.00 - 18 M/C	64 R	TT	TKC 80 M+S	1,5/1,8	8,3	D21 / F18
250	FES 250 Foresight		3.00 - 21 M/C	51 H	TL	ContiGo!	4.00 - 18 M/C	64 H	TL	ContiGo!	1,5/1,8	8,3	D21 / F18
250	Forza 250		110/90 - 10 M/C				120/90 - 10 M/C				4	4	
250	FTR 250		110/90 - 12 M/C	64 P	TL	ContiTwist	130/70 - 12 M/C	62 P	TL	ContiTwist	2,0/2,5	1	
250	GB 250 Clubman		110/90 - 13 M/C	56 Q	TL	ContiTwist	130/70 - 12 M/C	62 P	TL	ContiTwist	2,0/2,5	1	
250	Hornet 250		100/90 - 19 M/C	57 H	TL	TKV 11	120/90 - 18 M/C	65 H	TL	ContiGo!	2,2/2,4	8,3	D19 / F18
250	Jade 250		100/90 - 19 M/C	57 H	TL	ContiGo!	120/90 - 18 M/C	65 H	TL	ContiGo!	2,2/2,4	8,3	D18 / E18
250	Jazz 250		90/90 - 18 M/C	51 H	TL	TKV 11	110/90 - 18 M/C	61 H	TL	ContiGo!	2,0/2,4	8,3	D18 / E18
250	NS 250 F / R '84-'85		130/70 ZR 16 M/C (61 W)	61 W	TL	ContiForce	180/55 ZR 17 M/C (73 W)	73 W	TL	ContiForce	2,2/2,5	3	
250	NSR 250 R '86-'87		130/70 ZR 16 M/C (61 W)	61 W	TL	ContiSportAttack	180/55 ZR 17 M/C (73 W)	73 W	TL	ContiSportAttack	2,2/2,5	3	
250	NSR 250 R '88		100/80 - 17 M/C				140/70 - 17 M/C				4	4	
250	NSR 250 R / SP '89		110/90 - 13 M/C	56 Q	TL	ContiTwist	130/70 - 12 M/C	62 P	TL	ContiTwist	2,0/2,5	1	
250	NSR 250 R '90-'93		100/90 - 16 M/C				110/90 - 17 M/C				4	4	
250	NSR 250 R SP '90-'93		100/80 - 17 M/C				130/70 - 18 M/C				4	4	
250	NSR 250 R SP '90-'93		110/70 ZR 17 M/C				140/60 ZR 18 M/C				4	4	
250	NSR 250 R '94-		110/70 ZR 17 M/C	54 W	TL	ContiForce	150/60 ZR 17 M/C (66 W)	66 W	TL	ContiForce	2,2/2,3	3	
250	NSR 250 R '94-		110/70 ZR 17 M/C (54 W)	54 W	TL	ContiSportAttack	150/60 ZR 17 M/C (66 W)	66 W	TL	ContiSportAttack	2,2/2,3	3	
250	NSR 250 R '94-		110/70 ZR 17 M/C (54 W)	54 W	TL	ContiForce	150/60 ZR 17 M/C (66 W)	66 W	TL	ContiForce	2,2/2,3	3	
250	NSR 250 R '94-		110/70 ZR 17 M/C (54 W)	54 W	TL	ContiSportAttack	150/60 ZR 17 M/C (66 W)	66 W	TL	ContiSportAttack	2,2/2,3	3	
250	NSR 250 R '94-		110/70 ZR 17 M/C (54 W)	54 W	TL	ContiForce	150/60 ZR 17 M/C (66 W)	66 W	TL	ContiForce	2,2/2,3	3	
250	NSR 250 R '94-		110/70 ZR 17 M/C (54 W)	54 W	TL	ContiSportAttack	150/60 ZR 17 M/C (66 W)	66 W	TL	ContiSportAttack	2,2/2,3	3	

250	NSR 250 R SE '91-	110/70 ZR 17 M/C 54 W	TL	ContiForce	150/60 ZR 17 M/C	66 W	TL	ContiForce	2,2 / 2,3	3
250	NSR 250 R SP '94-	110/70 ZR 17 M/C 54 W	TL	ContiSportAttack	150/60 ZR 17 M/C	(66 W)	TL	ContiSportAttack	2,2 / 2,3	3
250	NX 250	110/70 ZR 17 M/C 54 W	TL	ContiSportAttack	150/60 ZR 17 M/C	(66 W)	TL	ContiSportAttack	2,2 / 2,3	3
250	Reflex 250	90/100 - 19 M/C	TL	ContiSportAttack	120/90 - 16 M/C		TL	ContiSportAttack	2,2 / 2,3	4
250	Spacy 250	110/90 - 13 M/C	56 Q	ContiTwist	130/70 - 12 M/C	62 P	TL	ContiTwist	2,0 / 2,5	1
250	V-Twin Magna 250	4,00 - 10 M/C	C69 J	K62 / WW	4,00 - 10 M/C	C69 J	TT	K62 / WW	2,3 / 2,5	1,8,23
250	VT 250 F - '83	120/80 - 17 M/C			150/80 - 15 M/C					4
250	VT 250 F / Z '84-'85	100/90 - 16 M/C			110/80 - 18 M/C					4
250	VT 250 F / Z '86-'87	100/90 - 16 M/C			110/90 - 17 M/C					4
250	VT 250 Spada '88	100/90 - 16 M/C			120/80 - 17 M/C					4
250	VTR 250 '98-	100/80 - 17 M/C			140/70 - 17 M/C					4
250	VTZ 250 '87-	100/80 - 17 M/C			140/70 - 17 M/C					4
250	Xelius 250	110/80 - 17 M/C	57 H	ContiGol	120/80 - 17 M/C		TL	ContiGol	2,0 / 2,3	3
250	XL 250	2,75 - 21 M/C	52 S	TKC 80 M+S	4,00 - 18 M/C	64 R	TT	TKC 80 M+S	1,8 / 2,0	1,8
250	XL 250 K3 / K4	2,50 - 21 M/C	48 S	TKC 80 M+S	4,00 - 18 M/C	64 R	TT	TKC 80 M+S	1,8 / 2,0	1,8
250	XL 250 K3 / K4	3,00 - 21 M/C	51 H	ContiGol	4,00 - 18 M/C	64 H	TL	ContiGol	1,5 / 1,8	1,8
250	XL 250 K3 / K4	3,00 - 21 M/C	51 S	TKC 80 M+S	4,00 - 18 M/C	64 R	TT	TKC 80 M+S	1,5 / 1,8	1,8
250	XL 250 R	2,75 - 21 M/C	52 S	TKC 80 M+S	4,00 - 18 M/C	64 R	TT	TKC 80 M+S	1,5 / 1,8	1,8
250	XL 250 R	3,00 - 21 M/C			4,00 - 18 M/C					4
250	XL 250 S	3,00 - 23 M/C			4,60 - 17 M/C					4
250	XLR 250 R (17" Rear Wheel)	3,00 - 21 M/C			4,60 - 17 M/C					4
250	XLR 250 R (18" Rear Wheel)	3,00 - 21 M/C	51 S	TKC 80 M+S	4,00 - 18 M/C	64 R	TT	TKC 80 M+S	1,5 / 1,8	1,8
250	XLR 250 R Baja	3,00 - 21 M/C	51 H	ContiGol	4,00 - 18 M/C	64 H	TL	ContiGol	1,5 / 1,8	1,8
250	XLR 250 R Baja	3,00 - 21 M/C	51 S	TKC 80 M+S	4,00 - 18 M/C	64 R	TT	TKC 80 M+S	1,5 / 1,8	1,8
250	XLX 250 R	3,00 - 21 M/C	51 H	ContiGol	4,00 - 18 M/C	64 H	TL	ContiGol	1,5 / 1,8	1,8
250	XR 250	3,00 - 21 M/C	51 S	TKC 80 M+S	4,00 - 18 M/C	64 R	TT	TKC 80 M+S	1,5 / 1,8	1,8
250	XR 250	3,00 - 21 M/C	51 H	ContiGol	4,00 - 18 M/C	64 H	TL	ContiGol	1,5 / 1,8	1,8
250	XR 250 Baja	3,00 - 21 M/C	51 S	TKC 80 M+S	4,00 - 18 M/C	64 R	TT	TKC 80 M+S	1,5 / 1,8	1,8
250	XR 250 R	3,00 - 21 M/C	51 H	ContiGol	4,00 - 18 M/C	64 H	TL	ContiGol	1,5 / 1,8	1,8
250	XR 250 R	3,00 - 21 M/C	51 S	TKC 80 M+S	4,00 - 18 M/C	64 R	TT	TKC 80 M+S	1,5 / 1,8	1,8
250	XR 250 R	3,00 - 21 M/C	51 H	ContiGol	4,00 - 18 M/C	64 H	TL	ContiGol	1,5 / 1,8	1,8
300	SH 300i ABS	110/70 - 16 M/C			130/70 - 16 M/C					4
350	CB 350 Four	3,00 - 18 M/C			3,50 - 18 M/C					4
350	CB 350 K	3,00 - 18 M/C			3,50 - 18 M/C					4
350	CB 350 S	3,00 - 18 M/C			3,50 - 18 M/C					4
350	XL 350 R	100/90 - 18 M/C	56 H	TKV 11	110/90 - 18 M/C	61 H	TL	TKV 12	2,0 / 2,3	8,3
360	CB 360	100/90 - 18 M/C	56 H	ContiGol	110/90 - 18 M/C	61 H	TL	ContiGol	2,0 / 2,3	8,3
360	CJ 360 T	3,00 - 21 M/C			4,60 - 17 M/C					4
360	CJ 360 T	3,00 - 18 M/C			3,50 - 18 M/C					4
360	CJ 360 T	3,00 - 18 M/C			3,50 - 18 M/C					4
400	Bros Product 2 400 '87-'89	3,00 - 18 M/C	52 P	ContiGol	4,00 - 18 M/C	64 H	TL	ContiGol		1
400	Bros Product 2 400 '87-'89	110/80 - 17 M/C			150/70 B 17 M/C					4
400	CB-1 / Type 2	120/70 - 17 M/C			150/60 ZR 18 M/C					4
400	CB 400 A Automatic	3,25 - 19 M/C			140/70 - 17 M/C					4
400	CB 400 Four	3,00 - 18 M/C			3,50 - 18 M/C					4
400	CB 400 Four	3,00 - 18 M/C			3,50 - 18 M/C					4
400	CB 400 Four '97-	3,00 - 18 M/C	52 P	ContiGol	4,00 - 18 M/C	64 H	TL	ContiGol		1
400	CB 400 Super Four '92-'98	110/80 - 18 M/C			140/70 - 17 M/C					4
400	CB 400 Super Four Hyper VTEC '99-'01	110/70 - 17 M/C			140/70 - 17 M/C					4
400	CB 400 Super Four Hyper VTEC '99-'01	120/60 ZR 17 M/C (55 W)	TL	ContiMotion	160/60 ZR 17 M/C (69 W)		TL	ContiMotion	2,0 / 2,3	3
400	CB 400 Super Four Hyper VTEC '99-'01	120/60 ZR 17 M/C (55 W)	TL	ContiRoadAttack	160/60 ZR 17 M/C (69 W)		TL	ContiRoadAttack	2,0 / 2,3	3
400	CB 400 Super Four Hyper VTEC '99-'01	120/60 ZR 17 M/C (55 W)	TL	ContiRoadAttack 2	160/60 ZR 17 M/C (69 W)		TL	ContiRoadAttack 2	2,0 / 2,3	3
400	CB 400 Super Four Hyper VTEC '99-'01	120/60 ZR 17 M/C (55 W)	TL	ContiSportAttack	160/60 ZR 17 M/C (69 W)		TL	ContiSportAttack	2,0 / 2,3	3
400	CB 400 Super Four Hyper VTEC '99-'01	120/60 ZR 17 M/C (55 W)	TL	ContiMotion	160/60 ZR 17 M/C (69 W)		TL	ContiMotion	2,0 / 2,3	3
400	CB 400 Super Four Hyper VTEC '99-'01	120/60 ZR 17 M/C (55 W)	TL	ContiRoadAttack	160/60 ZR 17 M/C (69 W)		TL	ContiRoadAttack	2,0 / 2,3	3
400	CB 400 Super Four Hyper VTEC '99-'01	120/60 ZR 17 M/C (55 W)	TL	ContiRoadAttack 2	160/60 ZR 17 M/C (69 W)		TL	ContiRoadAttack 2	2,0 / 2,3	3
400	CB 400 Super Four Hyper VTEC '99-'01	120/60 ZR 17 M/C (55 W)	TL	ContiSportAttack	160/60 ZR 17 M/C (69 W)		TL	ContiSportAttack	2,0 / 2,3	3
400	CB 400 N Euro Sport / CB 400 N Superdram	3,25 - 19 M/C			3,50 - 18 M/C					4
400	CB 400 N	3,60 - 19 M/C			4,10 - 18 M/C					4
400	CB 400 Twin / CB 400 T Dream	3,25 - 19 M/C			3,50 - 18 M/C					4
400	CB 400 SS	100/90 - 19 M/C	57 H	TKV 11	110/90 - 18 M/C	61 H	TL	TKV 12	1,8 / 2,0	8,3
400	CB 400 F '85	100/90 - 19 M/C	57 H	ContiGol	110/90 - 18 M/C	61 H	TL	ContiGol	1,8 / 2,1	8,13
400	CB 400 F E3	100/90 - 16 M/C	54 V		110/90 - 18 M/C	61 H	TL		2,2 / 2,4	4
400	CB 400 R Aero '86-'87	100/90 - 16 M/C			110/90 - 17 M/C					4
400	CB 400 RR Tri Arm '88-'89	100/80 - 17 M/C			130/70 - 18 M/C					4
400	CB 400 RR Tri Arm '88-'89	120/60 ZR 17 M/C			150/60 ZR 18 M/C					4

Bitte Erklärungen zu den Tabellen auf Seite 26  
sowie Fußnoten auf Seite 176 beachten.

Please consider explanations on page 26  
and remarks on page 176.

Veuillez tenir compte des explications de  
la page 26 et des remarques de la page 176.

Honda

CCM	Modell Model Modèle	Fahrzeug / vehicle / véhicule	Vorderrad / Front wheel / Roue avant			Hinterrad / Rear wheel / Roue arrière			Luftdruck v/h Pressure f/r Pression av/ar (bar)	Fußnoten Remarks Notices	Schlauch Tube Chambre à air
			Größe Size Dimension	Index Index Indice	Profil Pattern Profil	Größe Size Dimension	Index Index Indice	Profil Pattern Profil			
			Größe Size Dimension	Index Index Indice	Profil Pattern Profil	Größe Size Dimension	Index Index Indice	Profil Pattern Profil			
400	CBR 400 RR Gul Arm '90-		120/60 ZR 17 M/C 55 W 120/60 ZR 17 M/C (55 W)	TL TL	ContiForce ContiSportAttack	150/60 ZR 17 M/C 150/60 ZR 17 M/C (66 W)	TL TL	ContiForce ContiSportAttack	2,0 / 2,3 2,0 / 2,3	3 3	
400	CBX 400 F		90/90 - 18 M/C			120/90 - 18 M/C				4	
400	CM 400 T	NC 01	100/90 - 18 M/C	56 H	TKV 11	120/90 - 18 M/C	65 H	ContiGol	2,0 / 2,5	9,3	
400	CX 400 Euro Sport		100/90 - 18 M/C	56 H	ContiGol	120/90 - 18 M/C	65 H	ContiGol	2,0 / 2,5	9,3	
400	GB 400 TT Mk2		90/90 - 18 M/C 90/90 - 18 M/C	51 H 51 H	TKV 11 ContiGol	110/90 - 18 M/C 110/90 - 18 M/C	61 H 61 H	TKV 12 ContiGol	2,0 / 2,5 2,0 / 2,5	8,3 8,3	D18 / E18 D18 / E18
400	NS 400 R	NC 19	100/90 - 16 M/C	51 H	ContiGol	110/90 - 17 M/C	61 H	ContiGol	2,0 / 2,5	8,3	
400	NV 400 SP		100/90 - 18 M/C			120/80 - 18 M/C				4	
400	RVF 400 R		120/60 ZR 17 M/C 55 W 120/60 ZR 17 M/C (55 W)	TL TL	ContiForce ContiSportAttack	150/60 ZR 17 M/C 150/60 ZR 17 M/C (66 W)	TL TL	ContiForce ContiSportAttack	2,3 / 2,5 2,3 / 2,5	3 3	
400	Silver Wing 400		120/80 - 14 M/C			170/80 - 15 M/C				4	
400	Shadow 400 '97-		100/90 - 19 M/C	57 H	Milestone CM1	160/80 - 15 M/C	77 S	Milestone CM2	2,0 / 2,3	8,3	D19 / G15
400	Shadow Slesher 400		100/90 - 19 M/C	57 H	ContiGol	170/80 - 15 M/C	77 S	Milestone CM2	2,0 / 2,3	8,3	D19 / G15
400	Shadow Slesher 400		100/90 - 19 M/C	57 H	TKV 11	170/80 - 15 M/C	77 S	Milestone CM2	2,0 / 2,3	8,3	D19 / G15
400	VF 400 F		100/90 - 16 M/C	54 V	TL	110/90 - 18 M/C	61 H	TL	2,2 / 2,5	4	
400	VFR 400 Z '86-'87		100/90 - 16 M/C			130/70 - 18 M/C				4	
400	VFR 400 R '86	NC 21	100/90 - 16 M/C			130/70 - 18 M/C				4	
400	VFR 400 R '87-'88	NC 24	100/90 - 16 M/C			130/70 - 18 M/C				4	
400	VFR 400 R '89-	NC 30	120/60 ZR 17 M/C			150/60 ZR 18 M/C				4	
400	VLX 400 Steed		100/90 - 19 M/C 100/90 - 19 M/C 100/90 - 19 M/C 100/90 - 19 M/C	57 H 57 H 57 H 57 H	Milestone CM1 ContiGol TKV 11	170/80 - 15 M/C 170/80 - 15 M/C 170/80 - 15 M/C 170/80 - 15 M/C	77 S 77 S 77 S 77 S	Milestone CM2 Milestone CM2 Milestone CM2 Milestone CM2	2,0 / 2,3 2,0 / 2,3 2,0 / 2,3 2,0 / 2,3	8,3 8,3 8,3 8,3	D19 / G15 D19 / G15 D19 / G15 D19 / G15
400	VRX 400		120/80 - 17 M/C			140/80 - 17 M/C				4	
400	XL 400 R		3,00 - 21 M/C			4,60 - 17 M/C				4	
400	XL 400 V Transalp		90/90 - 21 M/C 90/90 - 21 M/C 90/90 - 21 M/C 90/90 - 21 M/C	54 S 54 H 54 S 54 H	ContiEscape ContiGol TKC 80 M+S ContiTrailAttack	130/80 - 17 M/C 130/80 - 17 M/C 130/80 - 17 M/C 130/80 R 17 M/C	65 S 65 H 65 S 65 H	ContiEscape ContiGol TKC 80 M+S ContiTrailAttack	2,1 / 2,3 2,1 / 2,3 2,1 / 2,3 2,1 / 2,3	8,3 8,3 8,3 8,3	D21 / F17 D21 / F17 D21 / F17 D21 / F17
400	XR 400 R		3,00 - 21 M/C 3,00 - 21 M/C	51 S 51 H	TKC 80 M+S ContiGol	4,00 - 18 M/C 4,00 - 18 M/C	64 H 64 H	TKC 80 M+S ContiGol	1,5 / 1,8 1,5 / 1,9	8,3 8,3	D21 / F18 D21 / F19
450	CB 450 K1-K5	CB 450	3,25 - 18 M/C			3,50 - 18 M/C				4	
450	CB 450 N	PC 14	3,25 - 19 M/C			3,50 - 18 M/C				4	
450	CB 450 S	PC 17	100/90 - 18 M/C 100/90 - 18 M/C	56 H 56 H	TKV 11 ContiGol	110/90 - 18 M/C 110/90 - 18 M/C	61 H 61 H	TKV 12 ContiGol	2,0 / 2,3 2,0 / 2,3	1,8 1,8	E18 E18
450	CL 450	CL 450	3,25 - 19 M/C 3,25 - 19 M/C	54 H 54 H	RB 2 ContiGol	4,00 - 18 M/C 4,00 - 18 M/C	64 H 64 H	K 112 ContiGol	2,0 / 2,3 2,0 / 2,3	1,8 1,8	D19 / F18 D19 / F18
500	CB 500	PC 26	3,25 - 19 M/C	54 H	ContiGol	4,00 - 18 M/C	64 H	ContiGol	2,0 / 2,3	1,8	D19 / F18
500	CB 500 / S	PC 32	110/80 - 17 M/C 110/80 - 17 M/C	57 H 57 H	ContiGol ContiGol	130/80 - 17 M/C 130/80 - 17 M/C	65 H 65 H	ContiGol ContiGol	2,0 / 2,3 2,0 / 2,3	3 3	D19 / F18 D19 / F18
500	CB 500 K0 - K2	CB 500	3,25 - 19 M/C	57 H	ContiGol	4,00 - 18 M/C	64 H	ContiGol	2,0 / 2,3	2	D19 / F18
500	CB 500 K3	CB500K	3,25 - 19 M/C	54 H	RB 2	4,00 - 18 M/C	64 H	K 112	2,0 / 2,3	1,8	D19 / F18
500	CB 500 T	CB 500 T	3,25 - 19 M/C	54 H	RB 2	4,00 - 18 M/C	64 H	K 112	2,0 / 2,3	1,8	D19 / F18
500	CBF 500 / ABS	PC 39	3,50 - 19 M/C 120/70 ZR 17 M/C (58 W) 120/70 ZR 17 M/C (58 W)	57 H TL TL	ContiMotion ContiRoadAttack Z ContiRoadAttack 2	4,00 - 18 M/C 160/60 ZR 17 M/C (69 W) 160/60 ZR 17 M/C (69 W)	64 H 64 H 64 H	ContiMotion ContiRoadAttack ContiRoadAttack 2	1,9 / 2,2 2,5 / 2,9 2,5 / 2,9	4 3 2	D19 / F18 D19 / F18 D19 / F18
500	CX 500	CX 500	120/70 ZR 17 M/C (58 W) 120/70 ZR 17 M/C (58 W)	TL TL	ContiRoadAttack ContiSportAttack	160/60 ZR 17 M/C (69 W) 160/60 ZR 17 M/C (69 W)	64 H 64 H	ContiRoadAttack ContiSportAttack	2,5 / 2,9 2,5 / 2,9	2 2	D19 / F18 D19 / F18
500	CX 500	PC 01	3,25 - 19 M/C 3,25 - 19 M/C	54 H 54 H	ContiGol	4,00 - 18 M/C 4,00 - 18 M/C	64 H 64 H	ContiGol	2,0 / 2,5 2,0 / 2,5	1,8 1,8	D19 / F18 D19 / F18
500	CX 500 C	PC 01	3,50 - 19 M/C	54 H	ContiGol	4,00 - 18 M/C	64 H	ContiGol	2,0 / 2,5	4	D19 / F18
500	CX 500 Euro Sport	PC 06	100/90 - 19 M/C 100/90 - 19 M/C 100/90 - 19 M/C 100/90 - 19 M/C	57 H 57 H 57 H 57 H	Milestone CM1 TKV 11 ContiGol	130/90 - 16 M/C 130/90 - 16 M/C 130/90 - 16 M/C 130/90 - 16 M/C	73 H 67 V 67 H 67 H	Milestone CM2 TKV 12 ContiGol	2,0 / 2,5 2,0 / 2,5 2,0 / 2,5 2,0 / 2,5	3 3 3 3	D19 / F18 D19 / F18 D19 / F18 D19 / F18
500	CX 500 Turbo	PC 03	100/90 - 18 M/C 100/90 - 18 M/C	56 H 56 H	ContiGol	120/90 - 18 M/C 120/90 - 17 M/C	65 H 65 H	ContiGol	2,0 / 2,5 2,0 / 2,5	3 4	D19 / F18 D19 / F18
500	FT 500	PC 07	3,25 - 19 M/C 100/90 - 19 M/C 100/90 - 19 M/C	54 H 57 H 57 H	ContiGol TKV 11 ContiGol	4,00 - 18 M/C 120/90 - 18 M/C 120/90 - 18 M/C	64 H 65 H 65 H	ContiGol ContiGol ContiGol	1,9 / 2,2 3,8 3,8	2,8 2,8 2,8	D19 / F18 D19 / F18 D19 / F18

500 GB 500	PC 16	90/90 - 18 M/C 90/90 - 18 M/C	51 H 51 H	TL TL	TKV 11 ContiGol	110/90 - 18 M/C 110/90 - 18 M/C	61 H 61 H	TL TL	TKV 12 ContiGol	2,0/2,5 2,0/2,5	1,8 1,8	D18/E18 D18/E18
500 GL 500	PC 02	3,50 - 19 M/C 100/90 - 19 M/C	57 H 57 H	TL TL	Milestone CM1 TKV 11	130/90 - 16 M/C 130/90 - 16 M/C	73 H 67 V	TL TL	Milestone CM2 TKV 12	2,0/2,5 2,0/2,5	4 3	
500 VF 500 F / F2	PC 12	100/90 - 19 M/C 100/90 - 16 M/C	57 H 54 V	TL TL	ContiGol	130/90 - 16 M/C 110/90 - 18 M/C	67 V 61 H	TL TL	ContiGol	2,0/2,5 2,2/2,5	4 3	
500 VT 500 C	PC 08	100/90 - 18 M/C 100/90 - 18 M/C	56 H 56 H	TL TL	TKV 11 ContiGol	130/90 - 16 M/C 130/90 - 16 M/C	67 V 67 H	TL TL	TKV 12 ContiGol	2,0/2,5 2,0/2,5	3 3	
500 VT 500 E	PC 11	100/90 - 18 M/C 100/90 - 18 M/C	56 H 56 H	TL TL	TKV 11 ContiGol	120/90 - 16 M/C 120/90 - 18 M/C	65 H 65 H	TL TL	ContiGol	2,0/2,5 2,0/2,5	3 19,14	
500 XBR 500	PC 15	100/90 - 18 M/C 100/90 - 18 M/C	56 H 56 H	TL TL	TKV 11 ContiGol	110/90 - 18 M/C 110/90 - 18 M/C	61 H 61 H	TL TL	TKV 12 ContiGol	2,0/2,5 2,0/2,5	1,14 1,14	
500 XBR 500 S	PC 15	100/90 - 18 M/C 100/90 - 18 M/C	56 H 56 H	TL TL	TKV 11 ContiGol	110/90 - 18 M/C 4,60 - 18 M/C	61 H 61 H	TL TL	TKV 12 ContiGol	2,0/2,5 2,0/2,5	1,8,14 1,8,14	E18/E18 E18/E18
500 XL 500 S	PD 01	3,00 - 23 M/C			ContiGol						4	
500 XL 500 R	PD02	90/90 - 21 M/C 90/90 - 21 M/C	54 S 54 S	TT TT	ContiTrailAttack ContiEscape	120/90 - 17 M/C 120/90 - 17 M/C	64 S 64 S	TL TT	ContiTrailAttack ContiEscape		2 2	
		3,00 - 21 M/C	51 S	TT	TKC 80 M+S	120/90 - 17 M/C	64 S	TT	TKC 80 M+S		2	
		90/90 - 21 M/C	54 S	TT	TKC 80 M+S	120/90 - 17 M/C	64 S	TT	TKC 80 M+S		2	
550 CB 550	CB 550 F	3,25 - 19 M/C 3,25 - 19 M/C	54 H 54 H	TL TL	RB 2 ContiGol	4,00 - 18 M/C 4,00 - 18 M/C	64 H 64 H	TL TL	K 112 ContiGol	2,0/2,5 2,0/2,5	1,8 1,8	D19/F18 D19/F18
550 CB 550 K3	CB 550 K	3,25 - 19 M/C	54 H	TL	RB 2	4,00 - 18 M/C	64 H	TL	K 112	2,0/2,5	1,8	D19/F18
550 CBX 550 F / F2	PC 04	3,60 - 18 M/C	54 H	TL	ContiGol	4,10 - 18 M/C	64 H	TL	ContiGol	2,0/2,5	1,8	D19/F18
600 CB 600 SF Hornet '98-'99	PC 34	130/70 ZR 16 M/C (61 W) 120/70 ZR 17 M/C (58 W)	(61 W) (58 W)	TL TL	ContiSportAttack ContiMotion	180/55 ZR 17 M/C 180/55 ZR 17 M/C	(73 W) (73 W)	TL TL	ContiSportAttack ContiMotion	2,5/2,9 2,5/2,9	3 3	
600 CB600F-Hornet / S '00-'01	PC 34	120/70 ZR 17 M/C (58 W) 120/70 ZR 17 M/C (58 W)	(58 W) (58 W)	TL TL	ContiRoadAttack ContiRoadAttack 2	180/55 ZR 17 M/C 180/55 ZR 17 M/C	(73 W) (73 W)	TL TL	ContiRoadAttack ContiRoadAttack 2	2,5/2,9 2,5/2,9	3 3	
		120/70 ZR 17 M/C (58 W)	(58 W)	TL	ContiSportAttack	180/55 ZR 17 M/C	(73 W)	TL	ContiSportAttack	2,5/2,9	2	
600 CB600F-Hornet / S '02	PC 36	120/70 ZR 17 M/C (58 W) 120/70 ZR 17 M/C (58 W)	(58 W) (58 W)	TL TL	ContiRaceAttack Street ContiMotion	180/55 ZR 17 M/C 180/55 ZR 17 M/C	(73 W) (73 W)	TL TL	ContiRaceAttack Street ContiMotion	2,5/2,9 2,5/2,9	3,22 3	
		120/70 ZR 17 M/C (58 W)	(58 W)	TL	ContiRoadAttack	180/55 ZR 17 M/C	(73 W)	TL	ContiRoadAttack B	2,5/2,9	2	
		120/70 ZR 17 M/C (58 W)	(58 W)	TL	ContiRoadAttack 2	180/55 ZR 17 M/C	(73 W)	TL	ContiRoadAttack 2	2,5/2,9	3	
		120/70 ZR 17 M/C (58 W)	(58 W)	TL	ContiSportAttack	180/55 ZR 17 M/C	(73 W)	TL	ContiSportAttack	2,5/2,9	3	
600 CB600F-Hornet '03-'04	PC 36	120/70 ZR 17 M/C (58 W) 120/70 ZR 17 M/C (58 W)	(58 W) (58 W)	TL TL	ContiRaceAttack Street ContiMotion	180/55 ZR 17 M/C 180/55 ZR 17 M/C	(73 W) (73 W)	TL TL	ContiRaceAttack Street ContiMotion	2,5/2,9 2,5/2,9	3,22 3	
		120/70 ZR 17 M/C (58 W)	(58 W)	TL	ContiRoadAttack	180/55 ZR 17 M/C	(73 W)	TL	ContiRoadAttack B	2,5/2,9	2	
		120/70 ZR 17 M/C (58 W)	(58 W)	TL	ContiRoadAttack 2	180/55 ZR 17 M/C	(73 W)	TL	ContiRoadAttack 2	2,5/2,9	3	
		120/70 ZR 17 M/C (58 W)	(58 W)	TL	ContiSportAttack	180/55 ZR 17 M/C	(73 W)	TL	ContiSportAttack	2,5/2,9	3	
600 CB600F-Hornet '05-'06	PC 36	120/70 ZR 17 M/C (58 W) 120/70 ZR 17 M/C (58 W)	(58 W) (58 W)	TL TL	ContiRaceAttack Street ContiMotion	180/55 ZR 17 M/C 180/55 ZR 17 M/C	(73 W) (73 W)	TL TL	ContiRaceAttack Street ContiMotion	2,5/2,9 2,5/2,9	3,22 3	
		120/70 ZR 17 M/C (58 W)	(58 W)	TL	ContiRoadAttack	180/55 ZR 17 M/C	(73 W)	TL	ContiRoadAttack	2,5/2,9	3	
		120/70 ZR 17 M/C (58 W)	(58 W)	TL	ContiRoadAttack 2	180/55 ZR 17 M/C	(73 W)	TL	ContiRoadAttack 2	2,5/2,9	3	
		120/70 ZR 17 M/C (58 W)	(58 W)	TL	ContiSportAttack	180/55 ZR 17 M/C	(73 W)	TL	ContiSportAttack	2,5/2,9	3	
600 CB600F-Hornet '07-	PC 41	120/70 ZR 17 M/C (58 W) 120/70 ZR 17 M/C (58 W)	(58 W) (58 W)	TL TL	ContiRaceAttack Street ContiMotion	180/55 ZR 17 M/C 180/55 ZR 17 M/C	(73 W) (73 W)	TL TL	ContiRaceAttack Street ContiMotion	2,5/2,9 2,5/2,9	3,22 3	
		120/70 ZR 17 M/C (58 W)	(58 W)	TL	ContiRoadAttack	180/55 ZR 17 M/C	(73 W)	TL	ContiRoadAttack	2,5/2,9	3	
		120/70 ZR 17 M/C (58 W)	(58 W)	TL	ContiRoadAttack 2	180/55 ZR 17 M/C	(73 W)	TL	ContiRoadAttack 2	2,5/2,9	3	
		120/70 ZR 17 M/C (58 W)	(58 W)	TL	ContiSportAttack	180/55 ZR 17 M/C	(73 W)	TL	ContiSportAttack	2,5/2,9	3	
600 CBF 600 / ABS '07	PC 38	120/70 ZR 17 M/C (58 W) 120/70 ZR 17 M/C (58 W)	(58 W) (58 W)	TL TL	ContiRaceAttack Street ContiMotion	180/55 ZR 17 M/C 160/60 ZR 17 M/C	(73 W) (69 W)	TL TL	ContiRaceAttack Street ContiMotion	2,5/2,9 2,5/2,9	2 2	
		120/70 ZR 17 M/C (58 W)	(58 W)	TL	ContiRoadAttack Z	160/60 ZR 17 M/C	(69 W)	TL	ContiRoadAttack	2,5/2,9	2	
		120/70 ZR 17 M/C (58 W)	(58 W)	TL	ContiRoadAttack H	160/60 ZR 17 M/C	(69 W)	TL	ContiRoadAttack H	2,5/2,9	2	
		120/70 ZR 17 M/C (58 W)	(58 W)	TL	ContiRoadAttack 2	160/60 ZR 17 M/C	(69 W)	TL	ContiRoadAttack 2	2,5/2,9	2	
		120/70 ZR 17 M/C (58 W)	(58 W)	TL	ContiSportAttack	160/60 ZR 17 M/C	(69 W)	TL	ContiSportAttack	2,5/2,9	2	
600 CBF 600 / ABS '08-	PC 43	120/70 ZR 17 M/C (58 W) 120/70 ZR 17 M/C (58 W)	(58 W) (58 W)	TL TL	ContiMotion ContiRoadAttack Z	160/60 ZR 17 M/C 160/60 ZR 17 M/C	(69 W) (69 W)	TL TL	ContiMotion ContiRoadAttack 2	2,5/2,9 2,5/2,9	2 2	
		120/70 ZR 17 M/C (58 W)	(58 W)	TL	ContiRoadAttack 2	160/60 ZR 17 M/C	(69 W)	TL	ContiRoadAttack 2	2,5/2,9	2	
600 CBR 600 FH / J '87-'90	PC 19 / PC 23	120/70 ZR 17 M/C (58 W)	(58 W)	TL	ContiSportAttack	160/60 ZR 17 M/C	(69 W)	TL	ContiSportAttack	2,5/2,9	2	
		110/80 VB 17 M/C									4	
600 CBR 600 FM / N / P / R '91-'94	PC 25	120/60 ZR 17 M/C (55 W) 120/60 ZR 17 M/C (55 W)	(55 W) (55 W)	TL TL	ContiMotion ContiRoadAttack	160/60 ZR 17 M/C 160/60 ZR 17 M/C	(69 W) (69 W)	TL TL	ContiMotion ContiRoadAttack	2,5/2,9 2,5/2,9	2 2	
		120/60 ZR 17 M/C (55 W)	(55 W)	TL	ContiRoadAttack 2	160/60 ZR 17 M/C	(69 W)	TL	ContiRoadAttack 2	2,5/2,9	2	
		120/60 ZR 17 M/C (55 W)	(55 W)	TL	ContiSportAttack	160/60 ZR 17 M/C	(69 W)	TL	ContiSportAttack	2,5/2,9	2	



Bitte Erklärungen zu den Tabellen auf Seite 26 sowie Fußnoten auf Seite 176 beachten.

Please consider explanations on page 26 and remarks on page 176.

Veuillez tenir compte des explications de la page 26 et des remarques de la page 176.

◀ Honda ▶

CCM	Fahrzeug / vehicle / véhicule			Vorderrad / Front wheel / Roue avant			Hinterrad / Rear wheel / Roue arrière			Luftdruck v/h Pressure f/r Pression av/ar (bar)	Fußnoten Remarks Notices	Schlauch Tube Chambre à air
	Modell Model Modèle	Typ Type Type	Größe Size Dimension	Index Index Indice	Profil Pattern Profil	Größe Size Dimension	Index Index Indice	Profil Pattern Profil	Größe Size Dimension			
600	CBR 600 FS / T / V / W '95-'98	PC 31	120/60 ZR 17 M/C (55 W) 120/60 ZR 17 M/C (55 W) 120/60 ZR 17 M/C (55 W)	TL TL TL	ContiMotion ContiRoadAttack ContiRoadAttack 2	160/60 ZR 17 M/C (69 W) 160/60 ZR 17 M/C (69 W) 160/60 ZR 17 M/C (69 W)	TL TL TL	ContiMotion ContiRoadAttack ContiRoadAttack 2	2,5 / 2,9 2,5 / 2,9 2,5 / 2,9	2 2 2		
600	CBR 600 FX / Y '99-'00	PC 35	120/70 ZR 17 M/C (58 W) 120/70 ZR 17 M/C (58 W) 120/70 ZR 17 M/C (58 W)	TL TL TL	ContiMotion ContiRoadAttack ContiRoadAttack 2	180/55 ZR 17 M/C (73 W) 180/55 ZR 17 M/C (73 W) 180/55 ZR 17 M/C (73 W)	TL TL TL	ContiMotion ContiRoadAttack ContiRoadAttack 2	2,5 / 2,9 2,5 / 2,9 2,5 / 2,9	3 2 2		
600	CBR 600 F4 '99-'00	PC 35	120/70 ZR 17 M/C (58 W) 120/70 ZR 17 M/C (58 W) 120/70 ZR 17 M/C (58 W)	TL TL TL	ContiMotion ContiRoadAttack ContiRoadAttack 2	180/55 ZR 17 M/C (73 W) 180/55 ZR 17 M/C (73 W) 180/55 ZR 17 M/C (73 W)	TL TL TL	ContiMotion ContiRoadAttack ContiRoadAttack 2	2,5 / 2,9 2,5 / 2,9 2,5 / 2,9	2,22 3 2		
600	CBR 600 F4i / Sport '01-	PC 35	120/70 ZR 17 M/C (58 W) 120/70 ZR 17 M/C (58 W) 120/70 ZR 17 M/C (58 W)	TL TL TL	ContiMotion ContiRoadAttack ContiRoadAttack 2	180/55 ZR 17 M/C (73 W) 180/55 ZR 17 M/C (73 W) 180/55 ZR 17 M/C (73 W)	TL TL TL	ContiMotion ContiRoadAttack ContiRoadAttack 2	2,5 / 2,9 2,5 / 2,9 2,5 / 2,9	3 2 2		
600	CBR 600 RR '03-'04	PC 37	120/70 ZR 17 M/C (58 W) 120/70 ZR 17 M/C (58 W) 120/70 ZR 17 M/C (58 W)	TL TL TL	ContiMotion ContiRoadAttack ContiRoadAttack 2	180/55 ZR 17 M/C (73 W) 180/55 ZR 17 M/C (73 W) 180/55 ZR 17 M/C (73 W)	TL TL TL	ContiMotion ContiRoadAttack ContiRoadAttack 2	2,5 / 2,9 2,5 / 2,9 2,5 / 2,9	3 3 3		
600	CBR 600 RR '05-'06	PC 37	120/70 ZR 17 M/C (58 W) 120/70 ZR 17 M/C (58 W) 120/70 ZR 17 M/C (58 W)	TL TL TL	ContiMotion ContiRoadAttack ContiRoadAttack 2	180/55 ZR 17 M/C (73 W) 180/55 ZR 17 M/C (73 W) 180/55 ZR 17 M/C (73 W)	TL TL TL	ContiMotion ContiRoadAttack ContiRoadAttack 2	2,5 / 2,9 2,5 / 2,9 2,5 / 2,9	2,22 3 2		
600	CBR 600 RR / CBR 600 RA '07-	PC 40	120/70 ZR 17 M/C (58 W) 120/70 ZR 17 M/C (58 W) 120/70 ZR 17 M/C (58 W)	TL TL TL	ContiMotion ContiRoadAttack ContiRoadAttack 2	180/55 ZR 17 M/C (73 W) 180/55 ZR 17 M/C (73 W) 180/55 ZR 17 M/C (73 W)	TL TL TL	ContiMotion ContiRoadAttack ContiRoadAttack 2	2,5 / 2,9 2,5 / 2,9 2,5 / 2,9	2,22 3 2		
600	NTV 600 Revere		110/80 - 17 M/C			150/70 B 17 M/C				4		
600	Silver Wing 600		120/80 - 14 M/C			150/70 - 13 M/C				4		
600	VT 600 C Shadow '88, '89-'93, '94-'01	PC 21	100/90 - 19 M/C 100/90 - 19 M/C	57 H 57 H	Milestone CM1 TKV 11	170/80 - 15 M/C 170/80 - 15 M/C	77 S 77 S	Milestone CM2 Milestone CM2	2,0 / 2,3 2,0 / 2,3	1,8 1,8	D19 / G15 D19 / G15	
600	XL 600 LM / RM	PD 04	3,00 - 21 M/C 90/90 - 21 M/C 90/90 - 21 M/C 90/90 - 21 M/C 90/90 - 21 M/C 90/90 - 21 M/C 90/90 - 21 M/C 90/90 - 21 M/C	51 S 54 S 54 S 54 S 54 S 54 S 54 S 54 S	TKC 80 M+S ContiTrailAttack ContiTrailAttack ContiTrailAttack ContiEscape TKC 80 M+S TKC 80 M+S ContiGo!	5,10 - 17 M/C 130/80 - 17 M/C 130/80 - 17 M/C 130/80 - 17 M/C 130/80 - 17 M/C 130/80 - 17 M/C 130/80 - 17 M/C 130/80 - 17 M/C	67 S 65 S 65 S 65 S 65 S 65 S 65 S 65 S	TKC 80 M+S ContiTrailAttack ContiTrailAttack ContiTrailAttack ContiEscape TKC 80 M+S TKC 80 M+S ContiGo!	1,5 / 1,8 2,8 2,8 2,8 2,8 2,8 2,8 2,8	2,8 2,8 2,8 2,8 2,8 2,8 2,8 2,8	D21 / F17 D21 / F17 D21 / F17 D21 / F17 D21 / F17 D21 / F17 D21 / F17 D21 / F17	
600	XL 600 R	PD 03	3,00 - 21 M/C 90/90 - 21 M/C 90/90 - 21 M/C 90/90 - 21 M/C 90/90 - 21 M/C 90/90 - 21 M/C 90/90 - 21 M/C 90/90 - 21 M/C	51 S 54 S 54 S 54 S 54 S 54 S 54 S 54 S	TKC 80 M+S ContiTrailAttack ContiEscape TKC 80 M+S TKC 80 M+S ContiGo! TKC 80 M+S TKC 80 M+S	5,10 - 17 M/C 130/80 - 17 M/C 130/80 - 17 M/C 130/80 - 17 M/C 130/80 - 17 M/C 130/80 - 17 M/C 130/80 - 17 M/C 130/80 - 17 M/C	67 S 65 S 65 S 65 S 65 S 65 S 65 S 65 S	TKC 80 M+S ContiTrailAttack ContiEscape TKC 80 M+S TKC 80 M+S ContiGo! TKC 80 M+S TKC 80 M+S	1,5 / 1,8 1,2,8,11 1,2,8,11 1,5 / 1,8 1,5 / 1,8 1,5 / 1,8 1,5 / 1,8 1,5 / 1,8	8,3 1,2,8,11 1,2,8,11 1,8 1,8 1,8 1,8 1,8	D21 / F17 D21 / F17 D21 / F17 D21 / F17 D21 / F17 D21 / F17 D21 / F17 D21 / F17	
600	XL 600 V Transalp '95-	PD 06	90/90 - 21 M/C 90/90 - 21 M/C 90/90 - 21 M/C 90/90 - 21 M/C 90/90 - 21 M/C 90/90 - 21 M/C 90/90 - 21 M/C 90/90 - 21 M/C	54 S 54 S 54 S 54 S 54 S 54 S 54 S 54 S	ContiTrailAttack ContiEscape TKC 80 M+S TKC 80 M+S ContiGo! TKC 80 M+S TKC 80 M+S TKC 80 M+S	130/80 - 17 M/C 130/80 - 17 M/C 130/80 - 17 M/C 130/80 - 17 M/C 130/80 - 17 M/C 130/80 - 17 M/C 130/80 - 17 M/C 130/80 - 17 M/C	65 S 65 S 65 S 65 S 65 S 65 S 65 S 65 S	ContiTrailAttack ContiEscape TKC 80 M+S TKC 80 M+S ContiGo! TKC 80 M+S TKC 80 M+S TKC 80 M+S	2,1 / 2,3 1,8 1,8 1,8 1,8 1,8 1,8 1,8	1,8 1,8 1,8 1,8 1,8 1,8 1,8 1,8	D21 / F17 D21 / F17 D21 / F17 D21 / F17 D21 / F17 D21 / F17 D21 / F17 D21 / F17	
600	XL 600 V Transalp '96-	PD 10	90/90 - 21 M/C 90/90 - 21 M/C 90/90 - 21 M/C 90/90 - 21 M/C 90/90 - 21 M/C 90/90 - 21 M/C 90/90 - 21 M/C 90/90 - 21 M/C	54 S 54 S 54 S 54 S 54 S 54 S 54 S 54 S	ContiEscape TKC 80 M+S TKC 80 M+S ContiGo! TKC 80 M+S TKC 80 M+S TKC 80 M+S TKC 80 M+S	120/90 - 17 M/C 120/90 - 17 M/C 120/90 - 17 M/C 120/90 - 17 M/C 120/90 - 17 M/C 120/90 - 17 M/C 120/90 - 17 M/C 120/90 - 17 M/C	64 S 64 S 64 S 64 S 64 S 64 S 64 S 64 S	ContiEscape TKC 80 M+S TKC 80 M+S ContiGo! TKC 80 M+S TKC 80 M+S TKC 80 M+S TKC 80 M+S	2,1 / 2,3 2,1 / 2,3 2,1 / 2,3 2,1 / 2,3 2,1 / 2,3 2,1 / 2,3 2,1 / 2,3 2,1 / 2,3	8,3 8,3 8,3 8,3 8,3 8,3 8,3 8,3	D21 / F17 D21 / F17 D21 / F17 D21 / F17 D21 / F17 D21 / F17 D21 / F17 D21 / F17	
650	Bros Product 1 650 '87-'89		110/80 - 17 M/C			150/70 B 17 M/C				4		
650	Bros Product 1 650 '90		120/70 ZR 17 M/C			150/60 ZR 18 M/C				4		
650	CB 650 Z	RC 03	3,25 - 19 M/C 3,25 - 19 M/C	54 H 54 H	RB 2 ContiGo!	4,00 - 18 M/C 4,00 - 18 M/C	64 H 64 H	K 112 ContiGo!	2,0 / 2,2 2,0 / 2,2	3 3		
650	CB 650 C / CZ 650 Custom	RC 05	3,50 - 19 M/C	57 H	ContiGo!	130/90 - 16 M/C	73 H	ContiGo!	2,0 / 2,5	4		
650	CB 650 SC	RC 08	3,50 - 19 M/C	57 H		130/90 - 16 M/C	73 H		2,0 / 2,5	4		





<b>750</b> XRV 750 Africa Twin '89-'92	RD 04	90/90 - 21 M/C	54 H	TL	ContiTrailAttack	140/80 R 17 M/C	69 V	TL	ContiTrailAttack	2,0 / 2,5	2,8	D21 / F17
		90/90 - 21 M/C	54 S	TT	ContiEscape	140/80 - 17 M/C	69 H	TT	ContiEscape	2,0 / 2,5	8,3	D21 / F17
<b>750</b> XRV 750 Africa Twin '93-	RD 07	90/90 - 21 M/C	54 S	TT	TKC 80 M+S	140/80 - 17 M/C	69 Q	TT	TKC 80 M+S	2,0 / 2,5	8,3	D21 / F17
		90/90 - 21 M/C	54 H	TL	ContiGo!	130/90 - 17 M/C	68 H	TL	ContiGo!	2,0 / 2,5	8,3	D21 / F17
		90/90 - 21 M/C	54 H	TL	ContiTrailAttack	140/80 R 17 M/C	69 V	TL	ContiTrailAttack	2,0 / 2,5	2,3	D21 / F17
		90/90 - 21 M/C	54 H	TL	ContiEscape	140/80 - 17 M/C	69 H	TL	ContiEscape	2,0 / 2,5	8,3	D21 / F17
		90/90 - 21 M/C	54 S	TT	TKC 80 M+S	140/80 - 17 M/C	69 Q	TT	TKC 80 M+S	2,0 / 2,5	8,3	D21 / F17
		90/90 - 21 M/C	54 H	TL	ContiGo!	140/80 - 17 M/C	69 V	TL	ContiGo!	2,0 / 2,5	8,3	D21 / F17
		120/70 ZR 17 M/C		TL	ContiMotion	140/80 - 15 M/C				2,5 / 2,9	4	
		120/70 ZR 17 M/C (58 W)		TL	ContiMotion	180/55 ZR 17 M/C	(73 W)			2,5 / 2,9	3	
		120/70 ZR 17 M/C (58 W)		TL	ContiRoadAttack	180/55 ZR 17 M/C	(73 W)			2,5 / 2,9	2	
		120/70 ZR 17 M/C (58 W)		TL	ContiRoadAttack 2	180/55 ZR 17 M/C	(73 W)			2,5 / 2,9	3	
<b>800</b> VFR 800 F / ABS '02-	RC 46	120/70 ZR 17 M/C (58 W)		TL	ContiSportAttack	180/55 ZR 17 M/C	(73 W)		ContiSportAttack	2,5 / 2,9	3	
		120/70 ZR 17 M/C (58 W)		TL	ContiRaceAttack Street	180/55 ZR 17 M/C	(73 W)		ContiRaceAttack Street	2,5 / 2,9	3,22	
		120/70 ZR 17 M/C (58 W)		TL	ContiMotion	180/55 ZR 17 M/C	(73 W)		ContiMotion	2,5 / 2,9	3	
		120/70 ZR 17 M/C (58 W)		TL	ContiRoadAttack	180/55 ZR 17 M/C	(73 W)		ContiRoadAttack	2,5 / 2,9	2	
		120/70 ZR 17 M/C (58 W)		TL	ContiRoadAttack Z	180/55 ZR 17 M/C	(73 W)		ContiRoadAttack B	2,5 / 2,9	2	
		120/70 ZR 17 M/C (58 W)		TL	ContiRoadAttack 2	180/55 ZR 17 M/C	(73 W)		ContiRoadAttack 2	2,5 / 2,9	3	
		120/70 ZR 17 M/C (58 W)		TL	ContiSportAttack	180/55 ZR 17 M/C	(73 W)		ContiSportAttack H	2,5 / 2,9	2	
		120/70 ZR 17 M/C (58 W)		TL	ContiRaceAttack Street	180/55 ZR 17 M/C	(73 W)		ContiRaceAttack Street	2,5 / 2,9	3,22	
		120/70 ZR 17 M/C (58 W)		TL	TKV 11	120/90 - 18 M/C	65 H	TL	ContiGo!	2,1 / 2,5	3	
		100/90 - 19 M/C	57 H	TL	ContiGo!	120/90 - 18 M/C	65 H	TL	ContiGo!	2,1 / 2,5	3	
<b>900</b> CB 900 FZ / FA / FB / F2B	SC 01	100/90 - 18 M/C	56 V	TL	TKV 11	130/80 - 18 M/C	66 V	TL	TKV 12	2,5 / 2,9	3	
		100/90 - 18 M/C	56 H	TL	ContiGo!	130/80 - 18 M/C	66 V	TL	ContiGo!	2,5 / 2,9	3	
<b>900</b> CB 900 FC / FD / F2C / F2D	SC 09	100/90 - 18 M/C	56 H	TL	ContiGo!	130/80 - 18 M/C	66 V	TL	ContiGo!	2,5 / 2,9	3	
		120/70 ZR 17 M/C (58 W)		TL	ContiMotion	180/55 ZR 17 M/C	(73 W)		ContiMotion	2,5 / 2,9	3	
<b>900</b> CB 900 F Hornet '02-	SC 48	120/70 ZR 17 M/C (58 W)		TL	ContiRoadAttack	180/55 ZR 17 M/C	(73 W)		ContiRoadAttack	2,5 / 2,9	2	
		120/70 ZR 17 M/C (58 W)		TL	ContiRoadAttack 2	180/55 ZR 17 M/C	(73 W)		ContiRoadAttack 2	2,5 / 2,9	2	
<b>900</b> CBR 900 RR FireBlade '92-'95	SC 28	120/70 ZR 17 M/C (58 W)		TL	ContiSportAttack	180/55 ZR 17 M/C	(73 W)		ContiSportAttack	2,5 / 2,9	2	
		120/70 ZR 17 M/C (58 W)		TL	ContiRaceAttack Street	180/55 ZR 17 M/C	(73 W)		ContiRaceAttack Street	2,5 / 2,9	3,22	
<b>900</b> CBR 900 RR FireBlade '96-'99	SC 33	130/70 ZR 16 M/C (61 W)		TL	ContiSportAttack	180/55 ZR 17 M/C	(73 W)		ContiSportAttack 2	2,5 / 2,9	2	
		130/70 ZR 16 M/C (61 W)		TL	ContiSportAttack	180/55 ZR 17 M/C	(73 W)		ContiSportAttack	2,5 / 2,9	2	
<b>900</b> CBR 900 RR FireBlade '00-'01	SC 44	120/70 ZR 17 M/C (58 W)		TL	ContiMotion	190/50 ZR 17 M/C	(73 W)		ContiMotion	2,5 / 2,9	3	
		120/70 ZR 17 M/C (58 W)		TL	ContiRoadAttack	190/50 ZR 17 M/C	(73 W)		ContiRoadAttack	2,5 / 2,9	3	
<b>900</b> CBR 900 RR FireBlade '02-'03	SC 50	120/70 ZR 17 M/C (58 W)		TL	ContiRoadAttack	190/50 ZR 17 M/C	(73 W)		ContiRoadAttack 2	2,5 / 2,9	3	
		120/70 ZR 17 M/C (58 W)		TL	ContiSportAttack	190/50 ZR 17 M/C	(73 W)		ContiSportAttack	2,5 / 2,9	2	
<b>1000</b> CB 1000 F Super Four / Big 1	SC 30	120/70 ZR 17 M/C (58 W)		TL	ContiRaceAttack Street	190/50 ZR 17 M/C	(73 W)		ContiRaceAttack Street	2,5 / 2,9	2,21	
		120/70 ZR 17 M/C (58 W)		TL	ContiMotion	190/50 ZR 17 M/C	(73 W)		ContiMotion	2,5 / 2,9	3	
<b>1000</b> CB 1000 R / ABS	SC60 '09	120/70 ZR 17 M/C (58 W)		TL	ContiRoadAttack	190/50 ZR 17 M/C	(73 W)		ContiRoadAttack	2,5 / 2,9	3	
		120/70 ZR 17 M/C (58 W)		TL	ContiRoadAttack 2	190/50 ZR 17 M/C	(73 W)		ContiRoadAttack 2	2,5 / 2,9	3	
<b>1000</b> CBF1000/ABS	SC64 '10	120/70 ZR 17 M/C (58 W)		TL	ContiSportAttack	190/50 ZR 17 M/C	(73 W)		ContiSportAttack	2,5 / 2,9	2	
		120/70 ZR 17 M/C (58 W)		TL	ContiRaceAttack Street	190/50 ZR 17 M/C	(73 W)		ContiRaceAttack Street	2,5 / 2,9	2,21	
<b>1000</b> CBF 1000 F	SC64 ('10)-	120/70 ZR 17 M/C (58 W)		TL	ContiMotion	190/50 ZR 17 M/C	(73 W)		ContiMotion	2,5 / 2,9	3	
		120/70 ZR 17 M/C (58 W)		TL	ContiRoadAttack	190/50 ZR 17 M/C	(73 W)		ContiRoadAttack	2,5 / 2,9	3	
<b>1000</b> CBF 1000 / ABS '06-	SC 58	120/70 ZR 17 M/C (58 W)		TL	ContiRoadAttack H	160/60 ZR 17 M/C	(69 W)		ContiRoadAttack H	2,5 / 2,9	1	
		120/70 ZR 17 M/C (58 W)		TL	ContiRoadAttack 2	160/60 ZR 17 M/C	(69 W)		ContiRoadAttack 2	2,5 / 2,9	3	
<b>1000</b> CBF 1000 F	SC64 ('10)-	120/70 R 17 M/C	58 H	TL	ContiAttack SM	160/60 R 17 M/C	69 H	TL	ContiAttack SM	2,5 / 2,9	3	
		120/70 ZR 17 M/C (58 W)		TL	ContiSportAttack / K	160/60 ZR 17 M/C	(69 W)		ContiSportAttack	2,5 / 2,9	3	
<b>1000</b> CBF 1000 F	SC64 ('10)-	120/70 ZR 17 M/C (58 W)		TL	ContiMotion	160/60 ZR 17 M/C	(69 W)		ContiMotion	2,5 / 2,9	2	
		120/70 ZR 17 M/C (58 W)		TL	ContiRoadAttack H	160/60 ZR 17 M/C	(69 W)		ContiRoadAttack H	2,5 / 2,9	2	
<b>1000</b> CBF 1000 / ABS '06-	SC 58	120/70 ZR 17 M/C (58 W)		TL	ContiRoadAttack 2	160/60 ZR 17 M/C	(69 W)		ContiRoadAttack 2	2,5 / 2,9	2	
		120/70 ZR 17 M/C (58 W)		TL	ContiRoadAttack H	160/60 ZR 17 M/C	(69 W)		ContiRoadAttack H	2,5 / 2,9	2	
<b>1000</b> CBF 1000 / ABS '06-	SC 58	120/70 ZR 17 M/C (58 W)		TL	ContiAttack SM	160/60 R 17 M/C	69 H	TL	ContiAttack SM	2,5 / 2,9	3	
		120/70 ZR 17 M/C (58 W)		TL	ContiSportAttack	160/60 ZR 17 M/C	(69 W)		ContiSportAttack	2,5 / 2,9	2	
<b>1000</b> CBF 1000 F	SC 58	120/70 ZR 17 M/C (58 W)		TL	ContiMotion	160/60 ZR 17 M/C	(69 W)		ContiMotion	2,5 / 2,9	3	
		120/70 ZR 17 M/C (58 W)		TL	ContiRoadAttack H	160/60 ZR 17 M/C	(69 W)		ContiRoadAttack H	2,5 / 2,9	2	
<b>1000</b> CBF 1000 / ABS '06-	SC 58	120/70 ZR 17 M/C (58 W)		TL	ContiRoadAttack Z	160/60 ZR 17 M/C	(69 W)		ContiRoadAttack Z	2,5 / 2,9	2	
		120/70 ZR 17 M/C (58 W)		TL	ContiRoadAttack 2	160/60 ZR 17 M/C	(69 W)		ContiRoadAttack 2	2,5 / 2,9	2	
<b>1000</b> CBF 1000 / ABS '06-	SC 58	120/70 ZR 17 M/C (58 W)		TL	ContiRoadAttack 2	160/60 ZR 17 M/C	(69 W)		ContiRoadAttack 2	2,5 / 2,9	2	
		120/70 ZR 17 M/C (58 W)		TL	ContiSportAttack	160/60 ZR 17 M/C	(69 W)		ContiSportAttack	2,5 / 2,9	2	



Bitte Erklärungen zu den Tabellen auf Seite 26 sowie Fußnoten auf Seite 176 beachten.

Please consider explanations on page 26 and remarks on page 176.

Veuillez tenir compte des explications de la page 26 et des remarques de la page 176.

◀ **Honda** ▶

CCM	Modell Model Modèle	Fahrzeug / vehicle / véhicule			Vorderrad / Front wheel / Roue avant			Hinterrad / Rear wheel / Roue arrière			Luftdruck v/h Pressure f/r Pression av/ar (bar)	Fußnoten Remarks Notices	Schlauch Tube Chambre à air			
		Typ Type Type	Größe Size Dimension	Index Index Indice	Profil Pattern Profil	Größe Size Dimension	Index Index Indice	Profil Pattern Profil	Größe Size Dimension	Index Index Indice						
														SC 57	SC 57	SC 59
1000	CBR 1000 RR FireBlade '04-'05	Typ	120/70 ZR 17 M/C (58 W)	TL	ContiMotion	190/50 ZR 17 M/C (73 W)	TL	ContiMotion	2,5 / 2,9	3						
			120/70 ZR 17 M/C (58 W)	TL	ContiRoadAttack	190/50 ZR 17 M/C (73 W)	TL	ContiRoadAttack	2,5 / 2,9	3						
			120/70 ZR 17 M/C (58 W)	TL	ContiRoadAttack 2	190/50 ZR 17 M/C (73 W)	TL	ContiRoadAttack 2	2,5 / 2,9	3						
			120/70 ZR 17 M/C (58 W)	TL	ContiSportAttack	190/50 ZR 17 M/C (73 W)	TL	ContiSportAttack	2,5 / 2,9	2						
			120/70 ZR 17 M/C (58 W)	TL	ContiRaceAttack Street	190/50 ZR 17 M/C (73 W)	TL	ContiRaceAttack Street	2,5 / 2,9	2,21						
			1000	CBR 1000 RR FireBlade '06-'07	Typ	120/70 ZR 17 M/C (58 W)	TL	ContiMotion	190/50 ZR 17 M/C (73 W)	TL	ContiMotion	2,5 / 2,9	3			
						120/70 ZR 17 M/C (58 W)	TL	ContiRoadAttack	190/50 ZR 17 M/C (73 W)	TL	ContiRoadAttack	2,5 / 2,9	3			
						120/70 ZR 17 M/C (58 W)	TL	ContiRoadAttack 2	190/50 ZR 17 M/C (73 W)	TL	ContiRoadAttack 2	2,5 / 2,9	3			
						120/70 ZR 17 M/C (58 W)	TL	ContiSportAttack	190/50 ZR 17 M/C (73 W)	TL	ContiSportAttack	2,5 / 2,9	2			
						120/70 ZR 17 M/C (58 W)	TL	ContiRaceAttack Street	190/50 ZR 17 M/C (73 W)	TL	ContiRaceAttack Street	2,5 / 2,9	2,21			
			1000	CBR 1000 RR FireBlade '08-	Typ	120/70 ZR 17 M/C (58 W)	TL	ContiMotion	190/50 ZR 17 M/C (73 W)	TL	ContiMotion	2,5 / 2,9	3			
						120/70 ZR 17 M/C (58 W)	TL	ContiRoadAttack	190/50 ZR 17 M/C (73 W)	TL	ContiRoadAttack	2,5 / 2,9	3			
						120/70 ZR 17 M/C (58 W)	TL	ContiRoadAttack 2	190/50 ZR 17 M/C (73 W)	TL	ContiRoadAttack 2	2,5 / 2,9	3			
						120/70 ZR 17 M/C (58 W)	TL	ContiSportAttack	190/50 ZR 17 M/C (73 W)	TL	ContiSportAttack	2,5 / 2,9	2			
						120/70 ZR 17 M/C (58 W)	TL	ContiRaceAttack Street	190/50 ZR 17 M/C (73 W)	TL	ContiRaceAttack Street	2,5 / 2,9	2,21			
1000	CBR 1000 F H / J '87-'88	Typ	110/80 - 17 M/C (57 V)	TL	TKV 11	140/80 - 17 M/C (69 V)	TL	TKV 12	2,5 / 2,9	3	E19 / F17					
			120/70 - 17 M/C	TL	ContiForce	170/60 ZR 17 M/C (72 W)	TL	ContiForce	2,5 / 2,9	2						
			120/70 ZR 17 M/C (58 W)	TL	ContiRoadAttack Z	170/60 ZR 17 M/C (72 W)	TL	ContiRoadAttack	2,5 / 2,9	2						
			120/70 ZR 17 M/C (58 W)	TL	ContiRoadAttack 2	170/60 ZR 17 M/C (72 W)	TL	ContiRoadAttack 2	2,5 / 2,9	2						
			100/90 - 19 M/C (57 V)	TL	TKV 11	120/90 - 18 M/C (65 H)	TL	ContiGol	2,5 / 2,7	3						
			100/90 - 19 M/C (57 H)	TL	ContiGol	120/90 - 18 M/C (65 H)	TL	ContiGol	2,5 / 2,7	3						
			100/90 - 19 M/C (57 V)	TL	TKV 11	130/80 - 18 M/C (66 V)	TL	TKV 12	2,5 / 2,9	3						
			100/90 - 19 M/C (57 V)	TL	ContiGol	130/80 - 18 M/C (66 V)	TL	ContiGol	2,5 / 2,9	2						
			3.50 - 19 M/C (57 H)	TL	TKV 11	4.50 - 17 M/C (67 H)	TL	TKV 12	2,5 / 2,9	4						
			100/90 - 19 M/C (57 H)	TL	ContiGol	130/90 - 17 M/C (68 V)	TL	TKV 12	2,5 / 2,9	8,3	D19 / F17					
			100/90 - 19 M/C (57 H)	TL	ContiGol	130/90 - 17 M/C (68 H)	TL	ContiGol	2,5 / 2,9	8,3	D19 / F17					
			120/80 - 16 M/C (60 V)	TL	TKV 11	140/80 - 17 M/C (69 V)	TL	TKV 12	2,5 / 2,9	2						
			120/80 - 16 M/C (60 V)	TL	ContiGol	140/80 - 17 M/C (69 V)	TL	ContiGol	2,5 / 2,9	2						
			100/90 - 18 M/C (56 V)	TL	TKV 11	140/80 - 17 M/C (69 V)	TL	TKV 12	2,5 / 2,9	2						
			100/90 - 18 M/C (56 H)	TL	ContiGol	140/80 - 17 M/C (69 V)	TL	ContiGol	2,5 / 2,9	2						
120/80 - 16 M/C (60 V)	TL	TKV 11	140/80 - 17 M/C (69 V)	TL	TKV 12	2,5 / 2,9	2									
120/80 - 16 M/C (60 V)	TL	ContiGol	140/80 - 17 M/C (69 V)	TL	ContiGol	2,5 / 2,9	2									
1000	VTR 1000 F FireStorm / Super Hawk	Typ	120/70 ZR 17 M/C (58 W)	TL	ContiMotion	180/55 ZR 17 M/C (73 W)	TL	ContiMotion	2,5 / 2,9	3						
			120/70 ZR 17 M/C (58 W)	TL	ContiRoadAttack	180/55 ZR 17 M/C (73 W)	TL	ContiRoadAttack	2,5 / 2,9	3						
			120/70 ZR 17 M/C (58 W)	TL	ContiRoadAttack 2	180/55 ZR 17 M/C (73 W)	TL	ContiRoadAttack 2	2,5 / 2,9	2						
			120/70 ZR 17 M/C (58 W)	TL	ContiSportAttack	180/55 ZR 17 M/C (73 W)	TL	ContiSportAttack	2,5 / 2,9	2						
			120/70 ZR 17 M/C (58 W)	TL	ContiRaceAttack Street	180/55 ZR 17 M/C (73 W)	TL	ContiRaceAttack Street	2,5 / 2,9	2,22						
			1000	VTR 1000 SP-1	Typ	120/70 ZR 17 M/C (58 W)	TL	ContiMotion	190/50 ZR 17 M/C (73 W)	TL	ContiMotion	2,5 / 2,9	3			
						120/70 ZR 17 M/C (58 W)	TL	ContiRoadAttack	190/50 ZR 17 M/C (73 W)	TL	ContiRoadAttack	2,5 / 2,9	3			
						120/70 ZR 17 M/C (58 W)	TL	ContiRoadAttack 2	190/50 ZR 17 M/C (73 W)	TL	ContiRoadAttack 2	2,5 / 2,9	3			
						120/70 ZR 17 M/C (58 W)	TL	ContiSportAttack	190/50 ZR 17 M/C (73 W)	TL	ContiSportAttack	2,5 / 2,9	2			
						120/70 ZR 17 M/C (58 W)	TL	ContiRaceAttack Street	190/50 ZR 17 M/C (73 W)	TL	ContiRaceAttack Street	2,5 / 2,9	3,21			
			1000	VTR 1000 SP-2 '02-	Typ	120/70 ZR 17 M/C (58 W)	TL	ContiMotion	190/50 ZR 17 M/C (73 W)	TL	ContiMotion	2,5 / 2,9	3			
						120/70 ZR 17 M/C (58 W)	TL	ContiRoadAttack	190/50 ZR 17 M/C (73 W)	TL	ContiRoadAttack	2,5 / 2,9	3			
						120/70 ZR 17 M/C (58 W)	TL	ContiRoadAttack 2	190/50 ZR 17 M/C (73 W)	TL	ContiRoadAttack 2	2,5 / 2,9	2			
						120/70 ZR 17 M/C (58 W)	TL	ContiSportAttack	190/50 ZR 17 M/C (73 W)	TL	ContiSportAttack	2,5 / 2,9	2			
						120/70 ZR 17 M/C (58 W)	TL	ContiRaceAttack Street	190/50 ZR 17 M/C (73 W)	TL	ContiRaceAttack Street	2,5 / 2,9	3,21			
1000	XL 1000 V Varadero '99-'00	Typ	110/80 B 19 M/C (59 Q)	TL	TKC 80 M+S	150/70 B 17 M/C (69 Q)	TL	TKC 80 M+S	2,5 / 2,9	3						
			110/80 R 19 M/C (59 V)	TL	ContiRoadAttack	150/70 R 17 M/C (69 V)	TL	ContiRoadAttack	2,5 / 2,9	3						
			110/80 R 19 M/C (59 V)	TL	ContiRoadAttack 2	150/70 R 17 M/C (69 V)	TL	ContiRoadAttack 2	2,5 / 2,9	3						
			110/80 B 19 M/C (59 Q)	TL	ContiTrailAttack	150/70 B 17 M/C (69 Q)	TL	ContiTrailAttack	2,5 / 2,9	3						
			110/80 B 19 M/C (59 Q)	TL	TKC 80 M+S	150/70 B 17 M/C (69 Q)	TL	TKC 80 M+S	2,5 / 2,9	3						
1000	XL 1000 V Varadero '01-'02	Typ	110/80 R 19 M/C (59 V)	TL	ContiRoadAttack	150/70 R 17 M/C (69 V)	TL	ContiRoadAttack	2,5 / 2,9	3						
			110/80 R 19 M/C (59 V)	TL	ContiRoadAttack 2	150/70 R 17 M/C (69 V)	TL	ContiRoadAttack 2	2,5 / 2,9	3						
			110/80 R 19 M/C (59 V)	TL	ContiTrailAttack	150/70 R 17 M/C (69 V)	TL	ContiTrailAttack	2,5 / 2,9	3						
			110/80 R 19 M/C (59 V)	TL	TKC 80 M+S	150/70 R 17 M/C (69 V)	TL	TKC 80 M+S	2,5 / 2,9	3						
			110/80 R 19 M/C (59 V)	TL	ContiRaceAttack Street	150/70 R 17 M/C (69 V)	TL	ContiRaceAttack Street	2,5 / 2,9	3						

► Honda | Husaberg ►

1000	XL 1000 V Varadero / ABS 7503-	SD 02	110/80 B 19 M/C	59 Q	TL	TKC 80 M+S	150/70 B 17 M/C	69 Q	TL	TKC 80 M+S	2,5 / 2,9	3
			110/80 R 19 M/C	59 V	TL	ContiRoadAttack	150/70 R 17 M/C	69 V	TL	ContiRoadAttack	2,5 / 2,9	3
			110/80 R 19 M/C	59 V	TL	ContiRoadAttack 2	150/70 R 17 M/C	69 V	TL	ContiRoadAttack 2	2,5 / 2,9	3
			110/80 R 19 M/C	59 V	TL	ContiTrailAttack	150/70 R 17 M/C	69 V	TL	ContiTrailAttack	2,5 / 2,9	3
1100	CB 1100 F / F2	SC 11	100/90 - 18 M/C	56 V	TL	TKV 11	130/90 - 17 M/C	68 V	TL	TKV 12	2,5 / 2,8	3
			100/90 - 18 M/C	56 H	TL	ContiGo!	130/90 - 17 M/C	68 H	TL	ContiGo!	2,5 / 2,8	3
1100	CB 1100 R B	SC 05	100/90 - 19 M/C	57 H	TL	TKV 11	130/80 - 18 M/C	66 V	TL	TKV 12	2,5 / 2,8	3
			100/90 - 19 M/C	57 H	TL	ContiGo!	130/80 - 18 M/C	66 V	TL	ContiGo!	2,5 / 2,8	3
1100	CB 1100 R C / D	SC 08	100/90 - 18 M/C	56 V	TL	TKV 11	130/80 - 18 M/C	66 V	TL	TKV 12	2,5 / 2,9	2
			100/90 - 18 M/C	56 H	TL	ContiGo!	130/80 - 18 M/C	66 V	TL	ContiGo!	2,5 / 2,9	2
1100	CB 1100 SF X11	SC 42	120/70 ZR 17 M/C	(58 W)	TL	ContiMotion	180/55 ZR 17 M/C	(73 W)	TL	ContiMotion	2,5 / 2,9	3
			120/70 ZR 17 M/C	(58 W)	TL	ContiRoadAttack	180/55 ZR 17 M/C	(73 W)	TL	ContiRoadAttack	2,5 / 2,9	3
			120/70 ZR 17 M/C	(58 W)	TL	ContiRoadAttack 2	180/55 ZR 17 M/C	(73 W)	TL	ContiRoadAttack 2	2,5 / 2,9	3
			120/70 ZR 17 M/C	(58 W)	TL	ContiSportAttack	180/55 ZR 17 M/C	(73 W)	TL	ContiSportAttack	2,5 / 2,9	3
			120/70 ZR 17 M/C	(58 W)	TL	ContiRaceAttack Street	180/55 ZR 17 M/C	(73 W)	TL	ContiRaceAttack Street	2,5 / 2,9	3,22
1100	CBR 1100 XX Super Blackbird	SC 35	120/70 ZR 17 M/C	(58 W)	TL	ContiMotion	180/55 ZR 17 M/C	(73 W)	TL	ContiMotion	2,5 / 2,9	3
			120/70 ZR 17 M/C	(58 W)	TL	ContiRoadAttack	180/55 ZR 17 M/C	(73 W)	TL	ContiRoadAttack C	2,9 / 2,9	2
			120/70 ZR 17 M/C	(58 W)	TL	ContiRoadAttack 2	180/55 ZR 17 M/C	(73 W)	TL	ContiRoadAttack 2	2,9 / 2,9	3
			120/70 ZR 17 M/C	(58 W)	TL	ContiSportAttack	180/55 ZR 17 M/C	(73 W)	TL	ContiSportAttack H	2,9 / 2,9	3
			120/70 ZR 17 M/C	(58 W)	TL	ContiRaceAttack Street	180/55 ZR 17 M/C	(73 W)	TL	ContiRaceAttack Street	2,9 / 2,9	3,22
1100	GL 1100 / DX GoldWing	SC 02	110/90 - 19 M/C	57 H	TL	ContiGo!	130/90 - 17 M/C	68 H	TL	ContiGo!	2,3 / 2,8	3
			120/90 - 18 M/C	65 H	TL	ContiGo!	140/90 - 16 M/C	71 H	TL	Milestone CM2	2,3 / 2,8	4
1100	GL 1100 GoldWing Aspencade '82-	SC 26	110/80 V 18 M/C		TL	ContiGo!	160/70 V 17 M/C		TL	Milestone CM2	2,3 / 2,8	4
1100	ST 1100 Pan-European	SC 26	120/70 ZR 18 M/C		TL		150/80 - 16 M/C		TL	Milestone CM2	2,3 / 2,8	4
1100	VF 1100 C	SC 12	110/90 - 18 M/C		TL		170/80 - 15 M/C	77 H	TL	Milestone CM2	2,3 / 2,8	3
1100	VT 1100 C Shadow / Spirit	SC 23	110/90 - 19 M/C	62 H	TL	Milestone CM1	170/80 - 15 M/C	77 H	TL	Milestone CM2	2,3 / 2,8	2,8
1100	VT 1100 C2 Shadow A.C.E. / Sabre	SC 32	120/90 - 18 M/C	65 H	TL	ContiGo!	170/80 H 15 M/C		TL			4
1100	VT 1100 C3 Shadow Aero	SC 39	140/80 H 17 M/C		TL				TL			
1200	GL 1200 GoldWing	SC 14	130/90 - 16 M/C	67 H	TL	Milestone CM1	150/90 - 15 M/C	80 H	TL	Milestone CM2	2,3 / 2,8	3
1200	VFR 1200 F / ABS '10	SC63	120/70 ZR 17 M/C	(58 W)	TL	ContiSportAttack	190/55 ZR 17 M/C	(75 W)	TL	ContiSportAttack	2,5 / 2,9	3
1000	VFR 1200 F / ABS	SC63 '10	120/70 ZR 17 M/C	(58 W)	TL	ContiRoadAttack 2	190/55 ZR 17 M/C	(75 W)	TL	ContiRoadAttack 2	2,5 / 2,9	3
			120/70 ZR 17 M/C	(58 W)	TL	ContiSportAttack	190/55 ZR 17 M/C	(75 W)	TL	ContiSportAttack	2,5 / 2,9	2
			120/70 ZR 17 M/C	(58 W)	TL	ContiRaceAttack Street	190/55 ZR 17 M/C	(75 W)	TL	ContiRaceAttack Street	2,5 / 2,9	3,21
1300	CB 1300 - 04	SC54	120/70 ZR 17 M/C	(58 W)	TL	ContiMotion	180/55 ZR 17 M/C	(73 W)	TL	ContiMotion	2,5 / 2,9	2
			120/70 ZR 17 M/C	(58 W)	TL	ContiRoadAttack	180/55 ZR 17 M/C	(73 W)	TL	ContiRoadAttack	2,5 / 2,9	3
			120/70 ZR 17 M/C	(58 W)	TL	ContiRoadAttack 2	180/55 ZR 17 M/C	(73 W)	TL	ContiRoadAttack 2	2,5 / 2,9	2
			120/70 ZR 17 M/C	(58 W)	TL	ContiSportAttack	180/55 ZR 17 M/C	(73 W)	TL	ContiSportAttack H	2,5 / 2,9	2
			120/70 ZR 17 M/C	(58 W)	TL	ContiRaceAttack Street	180/55 ZR 17 M/C	(73 W)	TL	ContiRaceAttack Street	2,5 / 2,9	2,22
1300	CB 1300 / A / SA '05-	SC54	120/70 ZR 17 M/C	(58 W)	TL	ContiMotion	180/55 ZR 17 M/C	(73 W)	TL	ContiMotion	2,5 / 2,9	2
			120/70 ZR 17 M/C	(58 W)	TL	ContiRoadAttack	180/55 ZR 17 M/C	(73 W)	TL	ContiRoadAttack	2,5 / 2,9	3
			120/70 ZR 17 M/C	(58 W)	TL	ContiRoadAttack 2	180/55 ZR 17 M/C	(73 W)	TL	ContiRoadAttack 2	2,5 / 2,9	2
			120/70 ZR 17 M/C	(58 W)	TL	ContiSportAttack	180/55 ZR 17 M/C	(73 W)	TL	ContiSportAttack H	2,5 / 2,9	2
			120/70 ZR 17 M/C	(58 W)	TL	ContiRaceAttack Street	180/55 ZR 17 M/C	(73 W)	TL	ContiRaceAttack Street	2,5 / 2,9	2,22
1300	CB 1300 Super Four	SC 51	130/70 ZR 17 M/C		TL		190/60 ZR 17 M/C		TL			4
1300	ST 1300 Pan-European	SC 51	120/70 ZR 18 M/C	(59 W)	TL	ContiRoadAttack	170/60 ZR 17 M/C	(72 W)	TL	ContiRoadAttack	2,9 / 2,9	3
			90/90 R 21		TL	ContiRoadAttack 2	200/50 R 18		TL	ContiRoadAttack 2	2,9 / 2,9	4
1300	VT 1300 CX ('10)-	SC 52	140/80 H 17 M/C		TL		170/80 H 15 M/C		TL			4
1300	VTX (Retro 1300)	SC 52	120/70 ZR 18 M/C		TL		190/60 ZR 17 M/C		TL			4
1300	X4 1300	SC 34	150/80 HR 17 M/C		TL		180/70 HR 16 M/C		TL			4
1500	F6C Valkyrie / Tourer / Interstate	SC 22	130/70 H 18 M/C		TL		160/80 H 16 M/C		TL			4
1800	GL 1800 GoldWing	SC 47	130/70 HR 18 M/C		TL		180/60 HR 16 M/C		TL			4
1800	VTX 1800	SC 46	150/80 HR 17 M/C		TL		180/70 HR 16 M/C		TL			4
1800	VTX (Retro 1800)	SC 46	150/80 H 17 M/C		TL		170/80 H 15 M/C		TL			4
<b>Husaberg</b>												
400	FE 400 e		90/90 - 21 M/C	54 S	TT	TKC 80 M+S	140/80 - 18 M/C	70 R	TT	TKC 80 M+S	1,5 / 1,8	8,3
400	FS 400 c		120/60 ZR 17 M/C	55 W	TL	ContiForce	150/60 ZR 17 M/C	66 W	TL	ContiForce	2,0 / 2,2	8,3
			120/60 ZR 17 M/C	55 W	TL	ContiSportAttack	150/60 ZR 17 M/C	66 W	TL	ContiSportAttack	2,0 / 2,2	8,3
400	FS 400 e		120/60 ZR 17 M/C	55 W	TL	ContiForce	150/60 ZR 17 M/C	66 W	TL	ContiForce	2,0 / 2,2	8,3
			120/60 ZR 17 M/C	55 W	TL	ContiSportAttack	150/60 ZR 17 M/C	66 W	TL	ContiSportAttack	2,0 / 2,2	8,3
450	FE 450 e		90/90 - 21 M/C	54 S	TT	TKC 80 M+S	140/80 - 18 M/C	70 R	TT	TKC 80 M+S	1,5 / 1,8	8,3
450	FS 450 c		120/70 R 17 M/C	58 H	TL	ContiAttack SM	160/60 R 17 M/C	69 H	TL	ContiAttack SM	2,0 / 2,2	8,3
			120/70 ZR 17 M/C	(58 W)	TL	ContiMotion	160/60 ZR 17 M/C	(69 W)	TL	ContiMotion	2,0 / 2,2	8,3
			120/70 ZR 17 M/C	(58 W)	TL	ContiRoadAttack	160/60 ZR 17 M/C	(69 W)	TL	ContiRoadAttack	2,0 / 2,2	8,3
			120/70 ZR 17 M/C	(58 W)	TL	ContiRoadAttack 2	160/60 ZR 17 M/C	(69 W)	TL	ContiRoadAttack 2	2,0 / 2,2	8,3
			120/70 ZR 17 M/C	(58 W)	TL	ContiSportAttack	160/60 ZR 17 M/C	(69 W)	TL	ContiSportAttack	2,0 / 2,2	8,3



550 SM 570 R	120/70 ZR 17 M/C (58 W)	TL	ContiForce	150/60 ZR 17 M/C	66 W	TL	ContiForce	2,0/2,2	8,3	D/E17 / F17
	120/70 R 17 M/C 58 H	TL	ContiAttack SM	150/60 R 17 M/C	66 H	TL	ContiAttack SM	2,0/2,2	8,3	D/E17 / F17
	120/70 ZR 17 M/C (58 W)	TL	ContiSportAttack	140/80 ZR 17 M/C (66 W)	66 W	TL	ContiSportAttack	2,0/2,2	8,3	D/E17 / F17
550 TE 570	90/90 - 21 M/C 54 S	TT	TKC 80 M+S	140/80 - 18 M/C	70 R	TT	TKC 80 M+S	1,5/1,8	8,3	D21 / F18
600 LT 610	90/90 - 21 M/C 54 S	TT	ContiEscape	130/80 - 17 M/C	65 S	TT	ContiEscape	1,7/2,1	8,3	D21 / F17
	90/90 - 21 M/C 54 S	TT	TKC 80 M+S	130/80 - 17 M/C	65 S	TT	TKC 80 M+S	1,7/2,1	8,3	D21 / F17
	90/90 - 21 M/C 54 H	TT	ContiGo!	130/80 - 17 M/C	65 H	TT	ContiGo!	1,7/2,1	8,3	D21 / F17
600 LT 610 Supermoto	120/70 ZR 17 M/C (58 W)	TL	ContiForce	150/60 ZR 17 M/C	66 W	TL	ContiForce	2,0/2,2	8,3	D/E17 / F17
	120/70 R 17 M/C 58 H	TL	ContiAttack SM	150/60 R 17 M/C	66 H	TL	ContiAttack SM	2,0/2,2	8,3	D/E17 / F17
	120/70 ZR 17 M/C (58 W)	TL	ContiSportAttack	150/60 ZR 17 M/C (66 W)	66 W	TL	ContiSportAttack	2,0/2,2	8,3	D/E17 / F17
600 SM 610 e	120/70 ZR 17 M/C (58 W)	TL	ContiForce	150/60 ZR 17 M/C	66 W	TL	ContiForce	2,0/2,2	8,3	D/E17 / F17
	120/70 R 17 M/C 58 H	TL	ContiAttack SM	150/60 R 17 M/C	66 H	TL	ContiAttack SM	2,0/2,2	8,3	D/E17 / F17
	120/70 ZR 17 M/C (58 W)	TL	ContiSportAttack	150/60 ZR 17 M/C (66 W)	66 W	TL	ContiSportAttack	2,0/2,2	8,3	D/E17 / F17
600 SM 610 R / S	120/70 ZR 17 M/C (58 W)	TL	ContiForce	150/60 ZR 17 M/C	66 W	TL	ContiForce	2,0/2,2	8,3	D/E17 / F17
	120/70 R 17 M/C 58 H	TL	ContiAttack SM	150/60 R 17 M/C	66 H	TL	ContiAttack SM	2,0/2,2	8,3	D/E17 / F17
	120/70 ZR 17 M/C (58 W)	TL	ContiSportAttack	150/60 ZR 17 M/C (66 W)	66 W	TL	ContiSportAttack	2,0/2,2	8,3	D/E17 / F17
600 SM 610 '05-'07	120/70 R 17 M/C 58 H	TL	ContiAttack SM	160/60 R 17 M/C	69 H	TL	ContiAttack SM	2,0/2,2	8,3	D/E17 / F17
	120/70 ZR 17 M/C (58 W)	TL	ContiMotion	160/60 ZR 17 M/C (69 W)	69 W	TL	ContiMotion	2,0/2,2	8,3	D/E17 / F17
	120/70 ZR 17 M/C (58 W)	TL	ContiRoadAttack	160/60 ZR 17 M/C (69 W)	69 W	TL	ContiRoadAttack	2,0/2,2	8,3	D/E17 / F17
	120/70 ZR 17 M/C (58 W)	TL	ContiRoadAttack 2	160/60 ZR 17 M/C (69 W)	69 W	TL	ContiRoadAttack 2	2,0/2,2	8,3	D/E17 / F17
	120/70 ZR 17 M/C (58 W)	TL	ContiSportAttack	160/60 ZR 17 M/C (69 W)	69 W	TL	ContiSportAttack	2,0/2,2	8,3	D/E17 / F17
600 SM 610 ie '08-	120/70 ZR 17 M/C (58 W)	TL	ContiForce	150/60 ZR 17 M/C	66 W	TL	ContiForce	2,0/2,2	8,3	D/E17 / F17
	120/70 R 17 M/C 58 H	TL	ContiAttack SM	150/60 R 17 M/C	66 H	TL	ContiAttack SM	2,0/2,2	8,3	D/E17 / F17
	120/70 ZR 17 M/C (58 W)	TL	ContiSportAttack	150/60 ZR 17 M/C (66 W)	66 W	TL	ContiSportAttack	2,0/2,2	8,3	D/E17 / F17
600 TC 610	90/90 - 21 M/C 54 S	TT	TKC 80 M+S	140/80 - 18 M/C	70 R	TT	TKC 80 M+S	1,5/1,8	8,3	D21 / F18
600 TE 610 / E	90/90 - 21 M/C 54 S	TT	TKC 80 M+S	140/80 - 18 M/C	70 R	TT	TKC 80 M+S	1,5/1,8	8,3	D21 / F18
600 TE 610 ie '08-	90/90 - 21 M/C 54 S	TT	TKC 80 M+S	140/80 - 18 M/C	70 R	TT	TKC 80 M+S	1,5/1,8	8,3	D21 / F18
600 TE 610 Supermoto	90/90 - 21 M/C 54 S	TT	TKC 80 M+S	140/80 - 18 M/C	70 R	TT	TKC 80 M+S	1,5/1,8	8,3	D21 / F18
	90/90 - 21 M/C 54 S	TT	TKC 80 M+S	140/80 - 18 M/C	70 R	TT	TKC 80 M+S	1,5/1,8	8,3	D21 / F18
	90/90 - 21 M/C 54 S	TT	TKC 80 M+S	140/80 - 18 M/C	70 R	TT	TKC 80 M+S	1,5/1,8	8,3	D21 / F18
	120/70 R 17 M/C 58 H	TL	ContiAttack SM	160/60 R 17 M/C	69 H	TL	ContiAttack SM	2,0/2,2	8,3	D/E17 / F17
	120/70 ZR 17 M/C (58 W)	TL	ContiMotion	160/60 ZR 17 M/C (69 W)	69 W	TL	ContiMotion	2,0/2,2	8,3	D/E17 / F17
	120/70 ZR 17 M/C (58 W)	TL	ContiRoadAttack	160/60 ZR 17 M/C (69 W)	69 W	TL	ContiRoadAttack	2,0/2,2	8,3	D/E17 / F17
	120/70 ZR 17 M/C (58 W)	TL	ContiRoadAttack 2	160/60 ZR 17 M/C (69 W)	69 W	TL	ContiRoadAttack 2	2,0/2,2	8,3	D/E17 / F17
	120/70 ZR 17 M/C (58 W)	TL	ContiSportAttack	160/60 ZR 17 M/C (69 W)	69 W	TL	ContiSportAttack	2,0/2,2	8,3	D/E17 / F17
	120/70 ZR 17 M/C (58 W)	TL	ContiSportAttack K	160/60 ZR 17 M/C (69 W)	69 W	TL	ContiSportAttack	2,0/2,2	8,3	D/E17 / F17
<b>Hyosung</b>										
50 Avanti 50	100/80 - 10 M/C 58 M	TL	ContiTwist	100/80 - 10 M/C	58 M	TL	ContiTwist	1,8/2,0	1	
50 Cab / Supercab 50	3,50 - 10 M/C 59 J	TL	ContiTwist	3,50 - 10 M/C	59 J	TL	ContiTwist	1,8/2,5	1	
	3,50 - 10 M/C 59 J	TL	ContiTwist Sport	3,50 - 10 M/C	59 J	TL	ContiTwist Sport	1,8/2,5	1	
	3,50 - 10 M/C 59 P	TL	ContiTwist Race	3,50 - 10 M/C	59 P	TL	ContiTwist Race	1,8/2,5	1	
	3,50 - 10 M/C 59 J	TT	K62 / WW	3,50 - 10 M/C	59 J	TT	K62 / WW	1,8/2,5	1,23	
	100/90 - 10 M/C 56 M	TL	ContiTwist	100/90 - 10 M/C	56 M	TL	ContiTwist	1,8/2,2	1	
50 Gamma 50	110/70 - 12 M/C	TL	ContiTwist	120/70 - 12 M/C	58 M	TL	ContiTwist	1,8/2,0	4	
50 Prima 50	100/80 - 10 M/C	TL	ContiTwist	100/80 - 10 M/C	58 M	TL	ContiTwist	1,8/2,0	1	
50 Sense 50	110/70 - 12 M/C	TL	ContiTwist	120/70 - 12 M/C	58 M	TL	ContiTwist	1,8/2,0	4	
50 SF 50	120/90 - 10 M/C	TL	ContiTwist	130/90 - 10 M/C	61 J	TL	ContiTwist	1,8/2,0	1	
50 SF 50 Racing	120/90 - 10 M/C	TL	ContiTwist	130/90 - 10 M/C	61 J	TL	ContiTwist	1,8/2,0	1	
50 SF 50 Rally	120/90 - 10 M/C	TL	ContiTwist	130/90 - 10 M/C	61 J	TL	ContiTwist	1,8/2,0	1	
100 E-Z 100	100/90 - 10 M/C 56 M	TL	ContiTwist	100/90 - 10 M/C	56 M	TL	ContiTwist	1,8/2,2	1	
100 Supercab 100	100/90 - 10 M/C 56 M	TL	ContiTwist	100/90 - 10 M/C	56 M	TL	ContiTwist	1,8/2,2	1	
100 Midas 110	70/100 - 16 M/C	TL	ContiTwist	70/100 - 16 M/C	59 V	TL	ContiTwist	1,8/2,2	1	
125 Boomer 125	MS1		ContiTwist	130/70 - 12 M/C	62 P	TL	ContiTwist	1,6/2,0	1	
			ContiTwist Sport	130/70 - 12 M/C	62 P	TL	ContiTwist Sport	1,6/2,0	1	
			ContiTwist Race	130/70 - 12 M/C	62 P	TL	ContiTwist Race	1,6/2,0	1	
			TKV 11	130/90 - 15 M/C	66 P	TL	Milestone CM2	2,0/2,5	1,8	E16 / F15
125 Comet 125	90/90 - 18 M/C 51 H	TL	TKV 11	110/90 - 16 M/C	59 V	TL	TKV 11	2,0/2,2	1	
125 Cruise I / II	90/90 - 18 M/C 51 H	TL	TKV 11	110/90 - 16 M/C	59 V	TL	TKV 11	2,0/2,2	1	
125 Cruise Classic	120/70 - 12 M/C 58 P	TL	ContiTwist	130/70 - 12 M/C	62 P	TL	ContiTwist	1,6/2,0	1	
125 Exceed 125	120/70 - 12 M/C 58 P	TL	ContiTwist	130/70 - 12 M/C	62 P	TL	ContiTwist	1,6/2,0	1	
	120/70 - 12 M/C 58 P	TL	ContiTwist Race	130/70 - 12 M/C	62 P	TL	ContiTwist Race	1,6/2,0	1	
	2,75 - 18 M/C 48 P	TT	ContiGo!	3,00 - 18 M/C	52 P	TT	ContiGo!	1,8		
125 GF 125	2,75 - 18 M/C 48 P	TT	ContiGo!	3,00 - 18 M/C	52 P	TT	ContiGo!	1,8		
125 GS 125	110/70 ZR 17 M/C 54 W	TL	ContiForce	150/70 ZR 17 M/C	69 W	TL	ContiForce	2,0/2,2	1	
125 GT 125 Naked	110/70 ZR 17 M/C 54 W	TL	ContiRoadAttack	150/70 ZR 17 M/C	69 W	TL	ContiRoadAttack	2,0/2,2	1	
125 GT 125 R /TTC	110/70 ZR 17 M/C 54 W	TL	ContiForce	150/70 ZR 17 M/C	69 W	TL	ContiForce	2,0/2,2	1	
	110/70 ZR 17 M/C 54 W	TL	ContiRoadAttack	150/70 ZR 17 M/C	69 W	TL	ContiRoadAttack	2,0/2,2	1	
125 GV 125 Aquila	110/90 - 16 M/C 59 V	TL	TKV 11	130/90 - 15 M/C	66 P	TL	Milestone CM2	2,0/2,5	1,8	E16 / F15
125 Hyper 125	120/70 - 12 M/C 58 P	TL	ContiTwist	130/70 - 12 M/C	62 P	TL	ContiTwist	1,6/2,0	1	
	120/70 - 12 M/C 58 P	TL	ContiTwist Sport	130/70 - 12 M/C	62 P	TL	ContiTwist Sport	1,6/2,0	1	
	120/70 - 12 M/C 58 P	TL	ContiTwist Race	130/70 - 12 M/C	62 P	TL	ContiTwist Race	1,6/2,0	1	
125 Karrion 125 / RT	130/80 - 14 M/C	TL	ContiTwist Race	160/80 - 14 M/C	62 P	TL	ContiTwist Race	1,6/2,0	4	





125 Millennium 125	120/70 - 12 M/C 120/70 - 12 M/C 120/70 - 12 M/C 90/80 - 16 M/C	58 P 58 P 58 P	TL TL TL	ContiTwist ContiTwist Sport ContiTwist Race	130/70 - 12 M/C 130/70 - 12 M/C 130/70 - 12 M/C 110/80 - 14 M/C	62 P 62 P 62 P	TL TL TL	ContiTwist ContiTwist Sport ContiTwist Race	1,6/2,0 1,6/2,0 1,6/2,0	1
125 Torpedo 125	100/80 - 16 M/C	50 P	TL	ContiGol	120/80 - 16 M/C	60 P	TL	ContiGol	2,0/2,3	1
150 Jack 150	120/70 - 12 M/C 120/70 - 12 M/C 120/70 - 12 M/C	58 P 58 P 58 P	TL TL TL	ContiTwist ContiTwist Sport ContiTwist Race	130/70 - 12 M/C 130/70 - 12 M/C 130/70 - 12 M/C	62 P 62 P 62 P	TL TL TL	ContiTwist ContiTwist Sport ContiTwist Race	1,6/2,0 1,6/2,0 1,6/2,0	1
150 Jet-Sat 150	120/70 - 12 M/C 120/70 - 12 M/C 120/70 - 12 M/C	58 P 58 P 58 P	TL TL TL	ContiTwist ContiTwist Sport ContiTwist Race	130/70 - 12 M/C 130/70 - 12 M/C 130/70 - 12 M/C	62 P 62 P 62 P	TL TL TL	ContiTwist ContiTwist Sport ContiTwist Race	1,6/2,0 1,6/2,0 1,6/2,0	1
150 Millennium 150	120/70 - 12 M/C 120/70 - 12 M/C 120/70 - 12 M/C 120/70 - 12 M/C	58 P 58 P 58 P 58 P	TL TL TL TL	ContiTwist ContiTwist Sport ContiTwist Race ContiTwist	130/70 - 12 M/C 130/70 - 12 M/C 130/70 - 12 M/C 130/70 - 12 M/C	62 P 62 P 62 P 62 P	TL TL TL TL	ContiTwist ContiTwist Sport ContiTwist Race ContiTwist	1,6/2,0 1,6/2,0 1,6/2,0 1,6/2,0	1
150 Torpedo 150	90/80 - 16 M/C	58 P	TL	ContiTwist Race	130/70 - 12 M/C	62 P	TL	ContiTwist Race	1,6/2,0	1
180 Dragster 180	120/70 - 11 M/C				110/80 - 14 M/C 130/70 - 12 M/C	4 4			4 4	
250 Jupiter 250	120/70 - 11 M/C				130/60 - 13 M/C	4				4
250 Dragster 250	110/90 - 12 M/C 120/70 - 11 M/C	64 P	TL	ContiTwist	130/70 - 12 M/C 130/60 - 13 M/C	62 P	TL	ContiTwist	2,0/2,5	1
<b>Jawa</b>										
90 Babett	2 1/4 - 16 M/C	38 B	TT	KKS 10	2 1/4 - 16 M/C	38 B	TT	KKS 10	2,0/2,2	1,8
125 125 Travel	3,00 - 19 M/C				3,50 - 16 M/C					4
125 125 Dakar / Sport	3,00 - 19 M/C				3,50 - 16 M/C					4
125 125 Dandy	2,75 - 17 M/C				3,00 - 17 M/C					4
200 215 A2	2 1/4 - 16 M/C	38 B	TT	KKS 10	2 1/4 - 16 M/C	38 B	TT	KKS 10	2,0/2,2	1,8
250 Travel 250	3,25 - 18 M/C				3,50 - 18 M/C					4
350 350	3,25 - 18 M/C				3,50 - 18 M/C					4
350 350 Chopper	3,00 - 19 M/C	49 S	TT	Milestone CM1	3,50 - 16 M/C	58 P	TT	K 112	1,8/2,3	1,8
350 350 Classic / Sport / Style	3,25 - 18 M/C				3,50 - 18 M/C					4
350 350 TS	3,25 - 18 M/C				3,50 - 18 M/C					4
650 640 Style / Sport	90/100 - 19 M/C				100/100 - 18 M/C					4
650 640.5 Tramp	90/90 - 18 M/C	51 H	TL	TKV 11	130/90 - 16 M/C	67 V	TL	TKV 12	1,8/2,3	1,8
650 Classic 650	90/90 - 18 M/C	51 H	TL	ContiGol	130/90 - 16 M/C	67 H	TL	ContiGol	1,8/2,3	1,8
650 Dakar 650	100/90 - 19 M/C	57 H	TL	ContiGol	140/80 - 17 M/C	69 H	TT	ContiEscape	1,8/2,3	1
650 Style 650	3,50 - 16 M/C				130/90 - 16 M/C					4
	100/90 - 16 M/C	54 V	TL		130/90 - 16 M/C	67 V	TL		1,8/2,3	4
<b>Kawasaki</b>										
50 AE 50	2,50 - 19 M/C				3,00 - 16 M/C					4
50 AR 50	2,50 - 18 M/C				2,75 - 18 M/C					4
80 AE 80	2,50 - 19 M/C				3,00 - 16 M/C					4
80 AR 80	2,50 - 18 M/C				2,75 - 18 M/C					4
100 KC 100	2,50 - 18 M/C				2,75 - 18 M/C					4
100 KE 100	2,75 - 19 M/C				3,00 - 17 M/C					4
100 KH 100	2,50 - 18 M/C				2,75 - 18 M/C					4
100 KM 100	2,50 - 16 M/C				3,00 - 14 M/C					4
125 AR 125	2,75 - 18 M/C	48 P	TT	ContiGol	3,00 - 18 M/C	52 P	TT	ContiGol	1,8	1,8
125 D-Tracker	100/80 - 14 M/C				120/80 - 14 M/C					4
125 Eliminator 125	3,00 - 17 M/C				130/90 - 15 M/C					4
125 KDX 125 / SR	2,75 - 21 M/C	52 S	TT	TKC 80 M+S	4,10 - 18 M/C	66 P	TT	TKC 80 M+S	1,5/1,8	8,3
125 KE 125	2,75 - 21 M/C	45 S	TT	ContiEscape	4,10 - 18 M/C	60 S	TT	ContiEscape	1,5/1,8	8,3
125 KH 125	2,75 - 21 M/C	52 S	TT	TKC 80 M+S	3,50 - 18 M/C	62 S	TT	TKC 80 M+S	1,5/1,8	1,8
125 KLX 125	2,75 - 18 M/C	48 P	TT	ContiGol	3,00 - 18 M/C	52 P	TT	ContiGol	1,5/1,8	1,8
125 KMX 125	70/110 - 19 M/C				90/100 - 16 M/C					4
175 KE 175 / F	2,75 - 21 M/C	52 S	TT	TKC 80 M+S	4,10 - 18 M/C	66 P	TT	TKC 80 M+S	1,5/1,8	1,8
200 KDX 200	2,75 - 21 M/C	45 S	TT	ContiEscape	4,10 - 18 M/C	60 S	TT	ContiEscape	1,5/1,8	1,8
200 KMX 200	2,75 - 21 M/C	52 S	TT	TKC 80 M+S	3,50 - 18 M/C	62 S	TT	TKC 80 M+S	1,5/1,8	1,8
200 Z 200	3,00 - 21 M/C	51 S	TL	TKC 80 M+S	4,00 - 18 M/C	64 R	TT	TKC 80 M+S	1,5/1,8	1,8
220 KDX 220 R	3,00 - 21 M/C	51 H	TL	ContiGol	4,00 - 18 M/C	64 H	TL	ContiGol	1,5/1,8	1,8
220 KDX 220 SR	90/90 - 21 M/C	54 S	TT	TKC 80 M+S	120/90 - 18 M/C	65 R	TT	TKC 80 M+S	1,5/1,8	8,3
250 Balius 250	90/90 - 21 M/C	54 H	TL	ContiGol	120/90 - 18 M/C	65 H	TL	ContiGol	1,5/1,8	8,3
250 D-Tracker 250	3,00 - 21 M/C				4,60 - 17 M/C					4
	2,75 - 18 M/C	48 P	TT	ContiGol	100/90 - 17 M/C	56 P	TL	ContiGol		4
	90/90 - 21 M/C	54 S	TT	TKC 80 M+S	120/90 - 18 M/C	65 R	TT	TKC 80 M+S	1,5/1,8	8,3
	90/90 - 21 M/C	54 H	TL	ContiGol	120/90 - 18 M/C	65 H	TL	ContiGol	1,5/1,8	8,3
	3,00 - 21 M/C	51 S	TL	TKC 80 M+S	4,00 - 18 M/C	64 R	TT	TKC 80 M+S	1,5/1,8	8,3
	3,00 - 21 M/C	51 H	TL	ContiGol	4,00 - 18 M/C	64 H	TL	ContiGol	1,5/1,8	8,3
	110/70 - 17 M/C	57 H	TL	ContiGol	140/70 - 17 M/C	62 H	TL	ContiGol		4
	110/70 - 17 M/C				130/70 - 17 M/C					3

Bitte Erklärungen zu den Tabellen auf Seite 26 sowie Fußnoten auf Seite 176 beachten.

Please consider explanations on page 26 and remarks on page 176.

Veuillez tenir compte des explications de la page 26 et des remarques de la page 176.

◀ Kawasaki ▶

CCM	Modell Model Modèle	Fahrzeug / vehicle / véhicule			Vorderrad / Front wheel / Roue avant			Hinterrad / Rear wheel / Roue arrière			Luftdruck v/h Pressure f/r Pression av/ar (bar)		Fußnoten Remarks Notices		Schlauch Tube Chambre à air
		Typ Type Type	Größe Size Dimension	Index Index Indice	Profil Pattern Profil	Größe Size Dimension	Index Index Indice	Profil Pattern Profil	Größe Size Dimension	Index Index Indice	Profil Pattern Profil	Pressure f/r Pression av/ar (bar)	Remarks Notices	Tube Chambre à air	
															Typ Type Type
250	EL 250 E	EL 250B (Ausf.B,D,E)	110/80 - 17 M/C	57 H	TL	ContiGol	140/90 - 15 M/C	70 S	TT	Milestone CM2	2,0 / 2,3	1,8	D/E17 / F15		
250	EL 250 / E		110/80 - 17 M/C	57 H	TL	ContiGol	140/90 - 15 M/C	70 S	TT	Milestone CM2	2,0 / 2,3	1,8	D/E17 / F15		
250	Eliminator 250 V		120/80 - 17 M/C				160/80 - 15 M/C					4			
250	Estrella 250 / RS		90/90 - 18 M/C				130/80 - 16 M/C					4			
250	GPX 250		100/80 - 16 M/C				110/90 - 17 M/C					4			
250	GPZ 250		90/90 - 18 M/C				110/80 - 18 M/C					4			
250	KDX 250 SR		3,00 - 21 M/C	51 S	TT	TKC 80 M+S	4,00 - 18 M/C	64 R	TT	TKC 80 M+S	1,5 / 1,8	8,3	D21 / F18		
250	KH 250		3,00 - 21 M/C	51 H	TL	ContiGol	4,00 - 18 M/C	64 H	TL	ContiGol	1,5 / 1,8	8,3	D21 / F18		
250	KL 250		3,25 - 18 M/C	51 S	TT	TKC 80 M+S	4,00 - 18 M/C	64 R	TT	TKC 80 M+S	1,5 / 1,8	1,8	D21 / F18		
250	KL 250 - 79		3,00 - 21 M/C	51 H	TL	ContiGol	4,00 - 18 M/C	64 H	TL	ContiGol	1,5 / 1,8	1,8	D21 / F18		
250	KL 250 '80-'85		3,00 - 21 M/C	52 S	TT	TKC 80 M+S	4,60 - 17 M/C	66 P	TT	TKC 80 M+S	1,5 / 1,8	1,8	C21 / E18		
250	KL 250 Super Sherpa		2,75 - 21 M/C	45 S	TT	ContiEscape	4,10 - 18 M/C	60 S	TT	ContiEscape	1,5 / 1,8	1,8	C21 / E18		
250	KLE 250		3,00 - 21 M/C				120/80 - 17 M/C					4			
250	KLR 250		3,00 - 21 M/C				4,60 - 17 M/C					4			
250	KLX 250		90/90 - 21 M/C	54 S	TT	ContiTrailAttack	120/90 - 17 M/C	64 S	TL	ContiTrailAttack		3			
250	KLX 250 ES / SR		90/90 - 21 M/C	54 S	TT	ContiEscape	120/90 - 17 M/C	64 S	TT	ContiEscape		3			
250	KLX 250 R		90/90 - 21 M/C	51 S	TT	TKC 80 M+S	120/90 - 17 M/C	64 S	TT	TKC 80 M+S		3			
250	KR 250 S		3,00 - 21 M/C	51 S	TT	TKC 80 M+S	4,00 - 18 M/C	64 R	TT	TKC 80 M+S	1,5 / 1,8	8,3	D21 / F18		
250	KR1-S 250		3,00 - 21 M/C	51 H	TL	ContiGol	4,00 - 18 M/C	64 H	TL	ContiGol	1,5 / 1,8	8,3	D21 / F18		
250	Ninja 250 R		3,00 - 21 M/C	51 S	TT	TKC 80 M+S	4,00 - 18 M/C	64 R	TT	TKC 80 M+S	1,5 / 1,8	8,3	D21 / F18		
250	TR 250		3,00 - 21 M/C	51 H	TL	ContiGol	4,00 - 18 M/C	64 H	TL	ContiGol	1,5 / 1,8	8,3	D21 / F18		
250	Z 250		3,00 - 21 M/C	54 H	TL	ContiGol	120/90 - 18 M/C	65 R	TT	TKC 80 M+S	1,5 / 1,8	8,3	D21 / F18		
250	Z 250 C		100/90 - 16 M/C				110/80 - 18 M/C					4			
250	Z 250 LTD		100/70 HR 17 M/C				130/60 HR 18 M/C					4			
250	Z 250 LTD		110/70 - 17 M/C	54 H	TL	ContiGol	130/70 - 17 M/C	62 H	TL	ContiGol	2,3 / 2,5	3			
250	ZXR 250 / R '89-		90/90 - 19 M/C				110/90 - 18 M/C					4			
250	ZZ-R 250		3,00 - 18 M/C				4,00 - 18 M/C					4			
250	EL 252 '96-		3,25 - 18 M/C				120/90 - 16 M/C					4			
300	KLX 300 R		2,75 - 18 M/C				120/90 - 16 M/C					4			
300	GPZ 305 Belt Drive		3,00 - 19 M/C				120/90 - 16 M/C					4			
400	Eliminator 400		110/70 ZR 17 M/C				140/60 ZR 18 M/C					4			
400	EX-4		100/80 - 17 M/C				140/70 - 17 M/C					4			
400	FX 400 R		110/80 - 17 M/C	57 H	TL	ContiGol	140/90 - 15 M/C	70 S	TT	Milestone CM2	2,0 / 2,3	1,8	D/E17 / F15		
400	GPX 400 R		90/90 - 21 M/C	54 S	TT	TKC 80 M+S	120/90 - 18 M/C	65 R	TT	TKC 80 M+S	1,5 / 1,8	8,3	D21 / F18		
400	GPZ 400 F		90/90 - 21 M/C	54 H	TL	ContiGol	120/90 - 18 M/C	65 H	TL	ContiGol	1,5 / 1,8	8,3	D21 / F18		
400	GPZ 400 R		100/90 - 18 M/C	56 H	TL	TKV 11	110/80 - 18 M/C	58 V	TL	ContiGol		1			
400	GPZ 400 S		110/70 - 17 M/C	54 H	TL	ContiGol	150/90 - 15 M/C	80 H	TL	Milestone CM2	2,25 / 2,5	8,3	E18 / G15		
400	KH 400		100/90 - 16 M/C	54 V	TL		130/70 - 17 M/C	62 H	TL	ContiGol	2,3 / 2,5	3			
400	KLE 400		100/90 - 16 M/C	54 V	TL		130/90 - 16 M/C	67 V	TL		2,25 / 2,5	4			
400	Vulcan 400 -93		100/90 - 18 M/C	56 H	TL	TKV 11	130/90 - 16 M/C	67 V	TL	TKV 12	2,25 / 2,5	4			
400	Vulcan 400 -94		100/90 - 18 M/C	56 H	TL	ContiGol	130/90 - 16 M/C	67 V	TL	ContiGol	2,0 / 2,5	1			
400	Vulcan 400 -95-		100/90 - 16 M/C	54 V	TL	ContiGol	130/90 - 16 M/C	67 V	TL	ContiGol	2,0 / 2,5	4			
400	Vulcan Classic 400		100/90 - 16 M/C	54 V	TL		120/90 - 16 M/C				2,25 / 2,5	4			
400	Vulcan Drifter 400		3,25 - 18 M/C				3,50 - 18 M/C					4			
400	Vulcan 400 -93		90/90 - 21 M/C	54 S	TT	ContiEscape	130/80 - 17 M/C	65 S	TT	ContiEscape	1,5 / 2,3	8,3	D21 / F17		
400	Vulcan 400 -94		90/90 - 21 M/C	54 S	TT	TKC 80 M+S	130/80 - 17 M/C	65 S	TT	TKC 80 M+S	1,5 / 2,3	8,3	D21 / F17		
400	Vulcan 400 -95-		90/90 - 21 M/C	54 H	TL	ContiGol	130/80 - 17 M/C	65 H	TL	ContiGol	1,5 / 2,3	8,3	D21 / F17		
400	Vulcan Classic 400		90/90 - 21 M/C	54 H	TL	ContiTrailAttack	130/80 R 17 M/C	65 H	TL	ContiTrailAttack	1,5 / 2,3	8,3	D21 / F17		
400	Vulcan Drifter 400		100/90 - 19 M/C	57 H	TL	Milestone CM1	140/90 - 15 M/C	70 H	TL	Milestone CM2	1,9 / 2,0	3			
400	Vulcan 400 -93		100/90 - 19 M/C	57 H	TL	Milestone CM1	140/90 - 15 M/C	70 H	TL	Milestone CM2	2,0 / 2,3	8,3	D19 / F15		
400	Vulcan 400 -94		100/90 - 19 M/C	57 H	TL	Milestone CM1	140/90 - 15 M/C	70 H	TL	Milestone CM2	2,2 / 2,5	8,3	C21 / F/G16		
400	Vulcan Classic 400		80/90 - 21 M/C	48 H	TL	Milestone CM1	140/90 - 16 M/C	71 H	TL	Milestone CM2	2,2 / 2,5	3,8,23	F/G16		
400	Vulcan Drifter 400		130/90 - 16 M/C	67 H	TL	Milestone CM1	140/90 - 16 M/C	71 H	TL	Milestone CM2	2,2 / 2,5	3,8,23	F/G16		
400	Vulcan Drifter 400		130/90 - 16 M/C	67 H	TL	Milestone CM1	140/90 - 16 M/C	71 H	TL	Milestone CM2	2,2 / 2,5	3,8,23	F/G16		

► Kawasaki ◄

400 Xanthus 400	110/70 ZR 17 M/C 54 W	TL	ContiMotion	160/60 ZR 17 M/C (69 W)	TL	ContiMotion	2,2 / 2,4	3
	110/70 ZR 17 M/C 54 W	TL	ContiRoadAttack	160/60 ZR 17 M/C (69 W)	TL	ContiRoadAttack	2,3 / 2,7	3
	110/70 ZR 17 M/C 54 W	TL	ContiRoadAttack 2	160/60 ZR 17 M/C (69 W)	TL	ContiRoadAttack 2	2,3 / 2,7	3
	110/70 ZR 17 M/C (54 W)	TL	ContiSportAttack	160/60 ZR 17 M/C (69 W)	TL	ContiSportAttack	2,3 / 2,7	3
400 Z 400 B / G	3,00 - 18 M/C			3,50 - 18 M/C				4
	3,25 - 18 M/C			4,00 - 18 M/C				4
	3,25 - 18 M/C			3,50 - 18 M/C				4
400 Z 400 D	3,25 - 19 M/C	TL	ContiGol	4,00 - 18 M/C	TL	ContiGol	2,0 / 2,2	3
400 Z 400 J	110/80 - 17 M/C 57 V	TL	TKV 11	150/70 - 18 M/C 70 V	TL	TKV 12	2,0 / 2,3	3
400 Zephyr 400 -96	110/80 - 17 M/C 57 H	TL	ContiGol	150/70 - 18 M/C 70 V	TL	ContiGol	2,0 / 2,3	3
	120/70 ZR 17 M/C (58 W)	TL	ContiForce	150/70 ZR 17 M/C 69 W	TL	ContiForce	2,3 / 2,7	3
400 Zephyr X 400 '97-	120/70 ZR 17 M/C (58 W)	TL	ContiRoadAttack	150/70 ZR 17 M/C 69 W	TL	ContiRoadAttack	2,3 / 2,7	3
400 ZRX 400 -'97	110/80 - 17 M/C 57 V	TL	TKV 11	150/70 - 18 M/C 70 V	TL	TKV 12	2,0 / 2,5	3
	110/80 - 17 M/C 57 H	TL	ContiGol	150/70 - 18 M/C 70 V	TL	ContiGol	2,0 / 2,5	3
400 ZRX II -'97	110/80 - 17 M/C 57 V	TL	TKV 11	150/70 - 18 M/C 70 V	TL	TKV 12	2,0 / 2,5	3
	110/80 - 17 M/C 57 H	TL	ContiGol	150/70 - 18 M/C 70 V	TL	ContiGol	2,0 / 2,5	3
400 ZRX 400 / ZRX II '98-	110/70 ZR 17 M/C			150/60 ZR 18 M/C				4
400 ZX-4	110/70 ZR 17 M/C			140/60 ZR 18 M/C				4
400 ZXR 400	120/60 ZR 17 M/C (55 W)	TL	ContiMotion	160/60 ZR 17 M/C (69 W)	TL	ContiMotion	2,25 / 2,5	3
	120/60 ZR 17 M/C (55 W)	TL	ContiRoadAttack	160/60 ZR 17 M/C (69 W)	TL	ContiRoadAttack	2,25 / 2,5	3
	120/60 ZR 17 M/C (55 W)	TL	ContiRoadAttack 2	160/60 ZR 17 M/C (69 W)	TL	ContiRoadAttack 2	2,25 / 2,5	2
	120/60 ZR 17 M/C (55 W)	TL	ContiSportAttack	160/60 ZR 17 M/C (69 W)	TL	ContiSportAttack	2,25 / 2,5	2
440 Z 440	3,00 - 18 M/C			3,50 - 18 M/C				4
440 Z 440 LTD Belt Drive	3,25 - 19 M/C	TL	ContiGol	130/90 - 16 M/C 67 H	TL	ContiGol	2,0 / 2,3	1
440 Z 440 H	3,00 - 19 M/C			3,50 - 18 M/C				4
	3,25 - 19 M/C			3,50 - 18 M/C				4
450 LTD 450	100/90 - 19 M/C 57 H	TL	Milestone CM1	140/90 - 15 M/C 70 H	TL	Milestone CM2	2,0 / 2,3	1
500 ER-5 Twister	110/70 - 17 M/C 54 H	TL	ContiGol	130/70 - 17 M/C 62 H	TL	ContiGol	2,3 / 2,5	2
500 ER-5 Twister	110/70 - 17 M/C 54 H	TL	ContiGol	130/70 - 17 M/C 62 H	TL	ContiGol	2,3 / 2,5	2
500 EN 500 '93	100/90 - 19 M/C 57 H	TL	Milestone CM1	140/90 - 15 M/C 70 H	TL	Milestone CM2	1,9 / 2,0	2,8,18
500 EN 500 '94-'95	100/90 - 19 M/C 57 H	TL	Milestone CM1	140/90 - 15 M/C 70 H	TL	Milestone CM2	2,0 / 2,3	3,8,18
500 EN 500 '96-'99	100/90 - 19 M/C 57 H	TL	Milestone CM1	140/90 - 15 M/C 70 H	TL	Milestone CM2	2,0 / 2,3	3,8,18
500 EN 500 '00-	100/90 - 19 M/C 57 H	TL	Milestone CM1	140/90 - 15 M/C 70 H	TL	Milestone CM2	2,0 / 2,3	8,3
500 Ninja 500 R '94-	110/70 - 17 M/C 54 H	TL	ContiGol	130/70 - 17 M/C 62 H	TL	ContiGol	2,3 / 2,5	3
500 GPZ 500 S -'93	100/90 - 16 M/C 54 V	TL		130/90 - 16 M/C 67 V	TL		2,1 / 2,3	4
500 GPZ 500 S '94-	110/70 - 17 M/C 54 H	TL	ContiGol	130/70 - 17 M/C 62 H	TL	ContiGol	2,3 / 2,5	2
500 KH 500	3,25 - 19 M/C 54 H	TL	RB 2	4,00 - 18 M/C 64 H	TL	ContiGol	2,1 / 2,5	8,3
	3,25 - 19 M/C 54 H	TL	ContiGol	4,00 - 18 M/C 64 H	TL	ContiGol	2,1 / 2,5	8,3
500 KLE 500	90/90 - 21 M/C 54 H	TL	ContiTrailAttack	130/80 R 17 M/C 65 H	TL	ContiTrailAttack	1,5 / 2,3	2,8,18
	90/90 - 21 M/C 54 S	TT	ContiEscape	130/80 - 17 M/C 65 S	TT	ContiEscape	1,5 / 2,3	2,8,18
	90/90 - 21 M/C 54 S	TT	TKC 80 M+S	130/80 - 17 M/C 65 S	TT	TKC 80 M+S	1,5 / 2,3	2,8,18
	90/90 - 21 M/C 54 H	TL	ContiGol	130/80 - 17 M/C 65 H	TL	ContiGol	1,5 / 2,3	2,8,18
500 Z 500	3,25 - 19 M/C 54 H	TL	ContiGol	4,00 - 18 M/C 64 H	TL	ContiGol	2,1 / 2,5	3
550 GPZ 550 (ZX 550 A)	100/90 - 18 M/C 56 H	TL	TKV 11	110/90 - 18 M/C 61 H	TL	TKV 12	2,0 / 2,3	1
	100/90 - 18 M/C 56 H	TL	ContiGol	110/90 - 18 M/C 61 H	TL	ContiGol	2,1 / 2,5	1
550 GPZ 550 Unitrak	100/90 - 18 M/C			120/80 - 18 M/C				4
550 GT 550	100/90 - 19 M/C 57 H	TL	TKV 11	120/90 - 18 M/C 65 H	TL	ContiGol	2,0 / 2,2	1
	100/90 - 19 M/C 57 H	TL	ContiGol	120/90 - 18 M/C 65 H	TL	ContiGol	2,0 / 2,3	2
550 Z 550	3,25 - 19 M/C 54 H	TL	RB 2	4,00 - 18 M/C 64 H	TL	K 112	2,0 / 2,5	3
	3,25 - 19 M/C 54 H	TL	ContiGol	4,00 - 18 M/C 64 H	TL	ContiGol	2,0 / 2,5	3
550 Z 550 D	3,25 - 19 M/C 54 H	TL	RB 2	4,00 - 18 M/C 64 H	TL	K 112	2,0 / 2,5	3
	3,25 - 19 M/C 54 H	TL	ContiGol	4,00 - 18 M/C 64 H	TL	ContiGol	2,0 / 2,5	3
550 Z 550 F	3,25 - 19 M/C 54 H	TL	RB 2	4,00 - 18 M/C 64 H	TL	K 112	2,0 / 2,5	3
	3,25 - 19 M/C 54 H	TL	ContiGol	4,00 - 18 M/C 64 H	TL	ContiGol	2,0 / 2,5	3
550 Z 550 GP	3,25 - 19 M/C 54 H	TL	RB 2	4,00 - 18 M/C 64 H	TL	K 112	2,0 / 2,5	1
	3,25 - 19 M/C 54 H	TL	ContiGol	4,00 - 18 M/C 64 H	TL	ContiGol	2,0 / 2,5	1
550 Z 550 LTD	3,25 - 19 M/C 54 H	TL	ContiGol	4,00 - 18 M/C 64 H	TL	ContiGol	2,0 / 2,5	3
550 Zephyr 550	110/80 - 17 M/C 57 V	TL	TKV 11	130/90 - 16 M/C 67 H	TL	TKV 12	2,0 / 2,3	3
	110/80 - 17 M/C 57 H	TL	ContiGol	150/70 - 18 M/C 70 V	TL	ContiGol	2,0 / 2,3	3
600 Eliminator 600	100/90 - 18 M/C 56 H	TL	TKV 11	150/90 - 15 M/C 80 H	TL	Milestone CM2	2,25 / 2,5	8,3
600 GPX 600 R	120/80 - 16 M/C 60 V	TL	TKV 11	150/80 - 16 M/C 71 V	TL	TKV 12	2,4 / 2,8	3
600 GPZ 600 R	120/80 - 16 M/C 60 V	TL	TKV 11	150/80 - 16 M/C 71 V	TL	TKV 12	2,25 / 2,5	3
600 KL 600	90/90 - 21 M/C 54 S	TT	ContiEscape	130/80 - 17 M/C 65 S	TT	ContiEscape	1,8 / 2,2	8,3
	90/90 - 21 M/C 54 H	TT	TKC 80 M+S	130/80 - 17 M/C 65 S	TT	TKC 80 M+S	1,8 / 2,2	8,3
	90/90 - 21 M/C 54 H	TT	ContiGol	130/80 - 17 M/C 65 H	TT	ContiGol	1,8 / 2,2	8,3
	90/90 - 21 M/C 54 H	TL	ContiTrailAttack	130/80 R 17 M/C 65 H	TL	ContiTrailAttack	1,8 / 2,2	8,3



Bitte Erklärungen zu den Tabellen auf Seite 26 sowie Fußnoten auf Seite 176 beachten.

Please consider explanations on page 26 and remarks on page 176.

Veuillez tenir compte des explications de la page 26 et des remarques de la page 176.

◀ Kawasaki ▶

CCM	Modell Model Modèle	Fahrzeug / vehicle / véhicule	Vorderrad / Front wheel / Roue avant			Hinterrad / Rear wheel / Roue arrière			Luftdruck v/h Pressure f/r Pression av/ar (bar)	Fußnoten Remarks Notices	Schlauch Tube Chambre à air		
			Größe Size Dimension	Index Index Indice	Profil Pattern Profil	Größe Size Dimension	Index Index Indice	Profil Pattern Profil					
600	KLR 600	KL 600A (Ausf.A)	3.00 - 21 M/C	51 S	TT	TKC 80 M+S	67 S	TT	TKC 80 M+S	1,8 / 2,2	8,3	D21 / F17	
			90/90 - 21 M/C	54 H	TL	ContiTrailAttack	130/80 R 17 M/C	65 H	TL	ContiTrailAttack	1,8 / 2,2	2,8	D21 / F17
			90/90 - 21 M/C	54 S	TT	ContiEscape	130/80 - 17 M/C	65 S	TT	ContiEscape	1,8 / 2,2	2,8	D21 / F17
			90/90 - 21 M/C	54 S	TT	TKC 80 M+S	130/80 - 17 M/C	65 S	TT	TKC 80 M+S	1,8 / 2,2	2,8	D21 / F17
			90/90 - 21 M/C	54 H	TL	ContiGo!	130/80 - 17 M/C	65 H	TL	ContiGo!	1,8 / 2,2	8,3	D21 / F17
			90/90 - 21 M/C	54 H	TL	ContiTrailAttack	130/80 R 17 M/C	65 H	TL	ContiTrailAttack	1,8 / 2,2	2,8	D21 / F17
			90/90 - 21 M/C	54 S	TT	ContiEscape	130/80 - 17 M/C	65 S	TT	ContiEscape	1,8 / 2,2	2,8	D21 / F17
			90/90 - 21 M/C	54 S	TT	TKC 80 M+S	130/80 - 17 M/C	65 S	TT	TKC 80 M+S	1,8 / 2,2	2,8	D21 / F17
			90/90 - 21 M/C	54 H	TL	ContiGo!	130/80 - 17 M/C	65 H	TL	ContiGo!	1,8 / 2,2	8,3	D21 / F17
			100/90 - 18 M/C	56 H	TL	TKV 11	150/90 - 15 M/C	80 H	TL	Milestone CM2	2,0 / 2,3	3	
600	ZL 600A	ZX 600F	120/60 ZR 17 M/C (55 W)	TL	ContiMotion	160/60 ZR 17 M/C (69 W)	TL	ContiMotion	2,5 / 2,9	3			
			120/60 ZR 17 M/C (55 W)	TL	ContiRoadAttack	160/60 ZR 17 M/C (69 W)	TL	ContiRoadAttack	2,5 / 2,9	3			
600	ZX-6R Ninja '98-'99	ZX 600G	120/60 ZR 17 M/C (55 W)	TL	ContiRoadAttack 2	160/60 ZR 17 M/C (69 W)	TL	ContiRoadAttack 2	2,5 / 2,9	2			
			120/60 ZR 17 M/C (55 W)	TL	ContiSportAttack	160/60 ZR 17 M/C (69 W)	TL	ContiSportAttack	2,5 / 2,9	3			
600	ZX-6R Ninja '00-'01	ZX 600J	120/60 ZR 17 M/C (55 W)	TL	ContiMotion	170/60 ZR 17 M/C (72 W)	TL	ContiMotion	2,5 / 2,9	2			
			120/60 ZR 17 M/C (55 W)	TL	ContiRoadAttack 2	170/60 ZR 17 M/C (72 W)	TL	ContiRoadAttack 2	2,5 / 2,9	2			
600	ZX-6R Ninja '02	ZX 636A	120/65 ZR 17 M/C	TL	ContiMotion	180/55 ZR 17 M/C	TL	ContiMotion	2,5 / 2,9	4			
			120/70 ZR 17 M/C (58 W)	TL	ContiRoadAttack	180/55 ZR 17 M/C (73 W)	TL	ContiRoadAttack	2,5 / 2,9	3			
600	ZX-6R Ninja '03-'04	ZX 636B	120/70 ZR 17 M/C (58 W)	TL	ContiRoadAttack 2	180/55 ZR 17 M/C (73 W)	TL	ContiRoadAttack 2	2,5 / 2,9	2			
			120/70 ZR 17 M/C (58 W)	TL	ContiSportAttack	180/55 ZR 17 M/C (73 W)	TL	ContiSportAttack	2,5 / 2,9	2			
600	ZX6R-Ninja	ZX636C	120/70 ZR 17 M/C (58 W)	TL	ContiRoadAttack	180/55 ZR 17 M/C (73 W)	TL	ContiRoadAttack	2,5 / 2,9	2			
			120/70 ZR 17 M/C (58 W)	TL	ContiRaceAttack Street	180/55 ZR 17 M/C (73 W)	TL	ContiRaceAttack Street	2,5 / 2,9	2,2,2			
600	ZX-6R '04	ZX 600K	120/65 ZR 17 M/C	TL	ContiMotion	180/55 ZR 17 M/C	TL	ContiMotion	2,5 / 2,9	4			
			120/60 ZR 17 M/C (55 W)	TL	ContiSportAttack	180/55 ZR 17 M/C (73 W)	TL	ContiSportAttack	2,5 / 2,9	3			
600	ZX-6RR '05-'06	ZX 600N	120/70 ZR 17 M/C (58 W)	TL	ContiRoadAttack 2	180/55 ZR 17 M/C (73 W)	TL	ContiRoadAttack 2	2,5 / 2,9	2			
			120/65 ZR 17 M/C	TL	ContiMotion	180/55 ZR 17 M/C	TL	ContiMotion	2,5 / 2,9	4			
600	ZX-6R Ninja '07-'08	ZX 600P	120/60 ZR 17 M/C (55 W)	TL	ContiMotion	180/55 ZR 17 M/C (73 W)	TL	ContiMotion	2,5 / 2,9	3			
			120/70 ZR 17 M/C (58 W)	TL	ContiRoadAttack	180/55 ZR 17 M/C (73 W)	TL	ContiRoadAttack	2,5 / 2,9	3			
600	ZX-6R Ninja '10-	ZX600R	120/70 ZR 17 M/C (58 W)	TL	ContiRoadAttack 2	180/55 ZR 17 M/C (73 W)	TL	ContiRoadAttack 2	2,5 / 2,9	2			
			120/70 ZR 17 M/C (58 W)	TL	ContiSportAttack	180/55 ZR 17 M/C (73 W)	TL	ContiSportAttack	2,5 / 2,9	2			
600	ZZ-R 600 '90-'92	ZX 600D	120/70 ZR 17 M/C (58 W)	TL	ContiRoadAttack Z	180/55 ZR 17 M/C (73 W)	TL	ContiRoadAttack	2,5 / 2,9	3			
			120/70 ZR 17 M/C (58 W)	TL	ContiRoadAttack 2	180/55 ZR 17 M/C (73 W)	TL	ContiRoadAttack 2	2,5 / 2,9	3			
600	ZX-6R '90-'92	ZX 600D	120/70 ZR 17 M/C (58 W)	TL	ContiSportAttack	180/55 ZR 17 M/C (73 W)	TL	ContiSportAttack	2,5 / 2,9	2			
			120/70 ZR 17 M/C (58 W)	TL	ContiRaceAttack Street	180/55 ZR 17 M/C (73 W)	TL	ContiRaceAttack Street	2,5 / 2,9	3			
600	ZX-6R '90-'92	ZX 600D	120/60 ZR 17 M/C (55 W)	TL	ContiMotion	160/60 ZR 17 M/C (69 W)	TL	ContiMotion	2,5 / 2,9	3			
			120/60 ZR 17 M/C (55 W)	TL	ContiRoadAttack	160/60 ZR 17 M/C (69 W)	TL	ContiRoadAttack	2,5 / 2,9	3			
600	ZX-6R '90-'92	ZX 600D	120/60 ZR 17 M/C (55 W)	TL	ContiSportAttack	160/60 ZR 17 M/C (69 W)	TL	ContiSportAttack	2,5 / 2,9	2			
			120/60 ZR 17 M/C (55 W)	TL	ContiRoadAttack 2	160/60 ZR 17 M/C (69 W)	TL	ContiRoadAttack 2	2,5 / 2,9	2			

600	ZZ-R 600 '93-	ZX 600E	120/60 ZR 17 M/C (55 W) 120/60 ZR 17 M/C (55 W) 120/60 ZR 17 M/C (55 W) 120/60 ZR 17 M/C (55 W)	TL TL TL TL	ContiMotion ContiRoadAttack ContiRoadAttack 2 ContiSportAttack	160/60 ZR 17 M/C (69 W) 160/60 ZR 17 M/C (69 W) 160/60 ZR 17 M/C (69 W) 160/60 ZR 17 M/C (69 W)	TL TL TL TL	ContiMotion ContiRoadAttack ContiRoadAttack 2 ContiSportAttack	2,5 / 2,9 2,5 / 2,9 2,5 / 2,9 2,5 / 2,9	3 3 3 3
650	ER-6 n	ER650 A/B	120/70 ZR 17 M/C (58 W) 120/70 ZR 17 M/C (58 W) 120/70 ZR 17 M/C (58 W) 120/70 ZR 17 M/C (58 W)	TL TL TL TL	ContiMotion ContiRoadAttack Z ContiRoadAttack 2 ContiSportAttack	160/60 ZR 17 M/C (69 W) 160/60 ZR 17 M/C (69 W) 160/60 ZR 17 M/C (69 W) 160/60 ZR 17 M/C (69 W)	TL TL TL TL	ContiMotion ContiRoadAttack ContiRoadAttack 2 ContiSportAttack	2,5 / 2,9 2,5 / 2,9 2,5 / 2,9 2,5 / 2,9	2 2 2 2
650	ER-6n / ABS	ER650 C/D	120/70 ZR 17 M/C (58 W) 120/70 ZR 17 M/C (58 W) 120/70 ZR 17 M/C (58 W) 120/70 ZR 17 M/C (58 W)	TL TL TL TL	ContiMotion ContiRoadAttack ContiSportAttack ContiSportAttack	160/60 ZR 17 M/C (69 W) 160/60 ZR 17 M/C (69 W) 160/60 ZR 17 M/C (69 W) 160/60 ZR 17 M/C (69 W)	TL TL TL TL	ContiMotion ContiRoadAttack ContiSportAttack ContiSportAttack	2,5 / 2,9 2,5 / 2,9 2,5 / 2,9 2,5 / 2,9	2 2 2 2
650	ER-6 f / ABS	EX650 A/B	120/70 ZR 17 M/C (58 W) 120/70 ZR 17 M/C (58 W) 120/70 ZR 17 M/C (58 W) 120/70 ZR 17 M/C (58 W)	TL TL TL TL	ContiMotion ContiRoadAttack ContiSportAttack ContiSportAttack	160/60 ZR 17 M/C (69 W) 160/60 ZR 17 M/C (69 W) 160/60 ZR 17 M/C (69 W) 160/60 ZR 17 M/C (69 W)	TL TL TL TL	ContiMotion ContiRoadAttack ContiSportAttack ContiSportAttack	2,5 / 2,9 2,5 / 2,9 2,5 / 2,9 2,5 / 2,9	2 2 2 2
650	ER-6 f / ABS	EX650 C/D	120/70 ZR 17 M/C (58 W) 120/70 ZR 17 M/C (58 W) 120/70 ZR 17 M/C (58 W) 120/70 ZR 17 M/C (58 W)	TL TL TL TL	ContiMotion ContiRoadAttack ContiSportAttack ContiSportAttack	160/60 ZR 17 M/C (69 W) 160/60 ZR 17 M/C (69 W) 160/60 ZR 17 M/C (69 W) 160/60 ZR 17 M/C (69 W)	TL TL TL TL	ContiMotion ContiRoadAttack ContiSportAttack ContiSportAttack	2,5 / 2,9 2,5 / 2,9 2,5 / 2,9 2,5 / 2,9	2 2 2 2
650	KLR 650 Tengai	KL 650A (A+B)	90/90 - 21 M/C (54 H) 90/90 - 21 M/C (54 S) 90/90 - 21 M/C (54 H) 90/90 - 21 M/C (54 S)	TL TT TT TT	ContiTrailAttack ContiEscape TKC 80 M+S ContiGo!	130/80 R 17 M/C (65 H) 130/80 - 17 M/C (65 S) 130/80 - 17 M/C (65 S) 130/80 - 17 M/C (65 H)	TL TT TT TT	ContiTrailAttack ContiEscape TKC 80 M+S ContiGo!	1,8 / 2,2 1,8 / 2,2 1,8 / 2,2 1,8 / 2,2	2,8,18 2,8,18 2,8,18 2,8,18
650	KLR 650 '95-'99	KL 650C	90/90 - 21 M/C (54 S) 90/90 - 21 M/C (54 H) 90/90 - 21 M/C (54 S) 90/90 - 21 M/C (54 S)	TT TT TT TT	ContiEscape TKC 80 M+S ContiGo! ContiEscape	130/80 - 17 M/C (65 S) 130/80 - 17 M/C (65 H) 130/80 - 17 M/C (65 S) 130/80 - 17 M/C (65 S)	TT TT TT TT	ContiEscape TKC 80 M+S ContiGo! ContiEscape	1,8 / 2,2 1,8 / 2,2 1,8 / 2,2 1,8 / 2,2	2,8,18 2,8,18 2,8,18 2,8,18
650	KLX 650	KLX 650C	90/90 - 21 M/C (54 S) 90/90 - 21 M/C (54 S) 90/90 - 21 M/C (54 S) 90/90 - 21 M/C (54 S)	TT TT TT TT	TKC 80 M+S ContiTrailAttack ContiEscape TKC 80 M+S	120/90 - 17 M/C (64 S) 130/80 R 17 M/C (65 S) 130/80 - 17 M/C (65 S) 130/80 - 17 M/C (65 S)	TT TT TT TT	TKC 80 M+S ContiTrailAttack ContiEscape TKC 80 M+S	1,8 / 2,2 1,8 / 2,2 1,8 / 2,2 1,8 / 2,2	2,8,18 2,8,18 2,8,18 2,8,18
650	Versys	LE650A	120/70 ZR 17 M/C (58 W) 120/70 ZR 17 M/C (58 W) 120/70 ZR 17 M/C (58 W) 120/70 ZR 17 M/C (58 W)	TL TL TL TL	ContiMotion ContiRoadAttack Z ContiRoadAttack 2 ContiSportAttack	160/60 ZR 17 M/C (69 W) 160/60 ZR 17 M/C (69 W) 160/60 ZR 17 M/C (69 W) 160/60 ZR 17 M/C (69 W)	TL TL TL TL	ContiMotion ContiRoadAttack ContiRoadAttack 2 ContiSportAttack	2,5 / 2,9 2,5 / 2,9 2,5 / 2,9 2,5 / 2,9	2 2 2 2
650	Versys / ABS	LE650C, Variante C+D	120/70 ZR 17 M/C (58 W) 120/70 ZR 17 M/C (58 W) 120/70 ZR 17 M/C (58 W) 120/70 ZR 17 M/C (58 W)	TL TL TL TL	ContiMotion ContiRoadAttack Z ContiRoadAttack 2 ContiSportAttack	160/60 ZR 17 M/C (69 W) 160/60 ZR 17 M/C (69 W) 160/60 ZR 17 M/C (69 W) 160/60 ZR 17 M/C (69 W)	TL TL TL TL	ContiMotion ContiRoadAttack ContiRoadAttack 2 ContiSportAttack	2,5 / 2,9 2,5 / 2,9 2,5 / 2,9 2,5 / 2,9	2 2 2 2
650	W 650	EJ 650A/C	100/90 - 19 M/C (57 H) 100/90 - 19 M/C (57 H) 3,25 - 19 M/C (54 H) 3,25 - 19 M/C (54 H)	TL TL TL TL	TKV 11 ContiGo! RB 2 ContiGo!	130/80 - 18 M/C (66 V) 130/80 - 18 M/C (66 H) 4,00 - 18 M/C (64 H) 4,00 - 18 M/C (64 H)	TL TL TL TL	TKV 12 ContiGo! K 112 ContiGo!	2,0 / 2,5 2,0 / 2,5 2,0 / 2,5 2,0 / 2,5	8,3 8,3 1,8 1,8
650	Z 650	KZ 650B (A)	100/90 - 19 M/C (57 H) 100/90 - 19 M/C (57 H) 100/90 - 19 M/C (57 H) 3,25 - 19 M/C (54 H)	TL TL TL TL	ContiGo! TKV 11 TKV 11 ContiGo!	130/80 - 18 M/C (66 V) 130/80 - 18 M/C (66 H) 120/90 - 18 M/C (65 H) 120/90 - 18 M/C (65 H)	TL TL TL TL	ContiGo! TKV 12 TKV 12 ContiGo!	2,0 / 2,5 2,0 / 2,5 2,0 / 2,5 2,0 / 2,5	8,3 8,3 1,8 1,8
650	Z 650 C / F	KZ 650B(B) (B+C)	3,25 - 19 M/C (54 H) 3,25 - 19 M/C (54 H) 100/90 - 19 M/C (57 H) 100/90 - 19 M/C (57 H)	TL TL TL TL	ContiGo! RB 2 TKV 11 ContiGo!	4,00 - 18 M/C (64 H) 4,00 - 18 M/C (64 H) 120/90 - 18 M/C (65 H) 120/90 - 18 M/C (65 H)	TL TL TL TL	ContiGo! K 112 ContiGo! ContiGo!	2,0 / 2,5 2,0 / 2,5 2,0 / 2,5 2,0 / 2,5	1 1 1,9 1,9
650	Z 650 SR	KZ 650D	3,50 - 19 M/C (57 H) 100/90 - 19 M/C (57 H) 100/90 - 19 M/C (57 H) 100/90 - 19 M/C (57 H)	TL TL TL TL	ContiGo! TKV 11 Milestone CM1 TKV 11	130/90 - 16 M/C (73 H) MT 90 - 16 T M/C (71 H) MT 90 - 16 T M/C (71 H) 150/70 - 18 M/C (70 V)	TL TL TL TL	ContiGo! K 112 K 112 TKV 12	2,0 / 2,5 2,0 / 2,5 2,0 / 2,5 2,3 / 2,8	4 1,9 1,9 3
750	GPX 750 R Ninja	ZX 750F	120/80 - 16 M/C (60 V) 120/80 - 16 M/C (60 V) 110/90 - 18 M/C (61 H) 110/90 - 18 M/C (61 H)	TL TL TL TL	ContiGo! ContiGo! ContiGo! ContiGo!	150/70 - 18 M/C (70 V) 130/80 - 18 M/C (66 V) 130/80 - 18 M/C (66 V) 130/80 - 18 M/C (66 V)	TL TL TL TL	ContiGo! ContiGo! ContiGo! ContiGo!	2,2 / 2,8 2,2 / 2,8 2,2 / 2,8 2,2 / 2,8	3 3 3 3
750	GPZ 750	KZ 750E (Aust. A)	110/90 - 18 M/C (61 H) 110/90 - 18 M/C (61 H) 120/80 - 16 M/C (60 V) 120/80 - 16 M/C (60 V)	TL TL TL TL	ContiGo! ContiGo! TKV 11 TKV 11	130/80 - 18 M/C (66 V) 130/80 - 18 M/C (66 V) 150/70 - 18 M/C (70 V) 150/70 - 18 M/C (70 V)	TL TL TL TL	ContiGo! ContiGo! TKV 12 TKV 12	2,2 / 2,8 2,2 / 2,8 2,5 / 2,9 2,5 / 2,9	3 3 2 2
750	GPZ 750 (Fairing)	ZX 750 E	110/90 - 18 M/C (61 H) 110/90 - 18 M/C (61 H) 120/80 - 16 M/C (60 V) 120/80 - 16 M/C (60 V)	TL TL TL TL	ContiGo! ContiGo! TKV 11 TKV 11	130/80 - 18 M/C (66 V) 130/80 - 18 M/C (66 V) 150/70 - 18 M/C (70 V) 150/70 - 18 M/C (70 V)	TL TL TL TL	ContiGo! ContiGo! TKV 12 TKV 12	2,2 / 2,8 2,2 / 2,8 2,5 / 2,9 2,5 / 2,9	3 3 2 2
750	GPZ 750 Turbo	ZX 750 E	110/90 - 18 M/C (61 H) 110/90 - 18 M/C (61 H) 120/80 - 16 M/C (60 V) 120/80 - 16 M/C (60 V)	TL TL TL TL	ContiGo! ContiGo! TKV 11 TKV 11	130/80 - 18 M/C (66 V) 130/80 - 18 M/C (66 V) 150/70 - 18 M/C (70 V) 150/70 - 18 M/C (70 V)	TL TL TL TL	ContiGo! ContiGo! TKV 12 TKV 12	2,2 / 2,8 2,2 / 2,8 2,5 / 2,9 2,5 / 2,9	3 3 2 2
750	GPZ 750 R Ninja	ZX 750 G	120/80 - 16 M/C (60 V) 120/80 - 16 M/C (60 V) 100/90 - 19 M/C (57 H) 100/90 - 19 M/C (57 H)	TL TL TL TL	ContiGo! ContiGo! TKV 11 ContiGo!	150/70 - 18 M/C (70 V) 150/70 - 18 M/C (70 V) 120/90 - 18 M/C (65 H) 120/90 - 18 M/C (65 H)	TL TL TL TL	ContiGo! ContiGo! TKV 12 TKV 12	2,5 / 2,9 2,5 / 2,9 2,2 / 2,5 2,2 / 2,5	3 3 3 3
750	GT 750	KZ 750E (Aust. F)	100/90 - 19 M/C (57 H) 100/90 - 19 M/C (57 H) 3,25 - 19 M/C (54 H) 3,25 - 19 M/C (54 H)	TL TL TL TL	ContiGo! ContiGo! RB 2 ContiGo!	120/90 - 18 M/C (65 H) 120/90 - 18 M/C (65 H) 4,00 - 18 M/C (64 H) 4,00 - 18 M/C (64 H)	TL TL TL TL	ContiGo! ContiGo! K 112 ContiGo!	2,2 / 2,5 2,2 / 2,5 2,1 / 2,5 2,1 / 2,5	3 3 8,3 8,3
750	GT 750	/ Z 750P	3,25 - 19 M/C (54 H) 3,25 - 19 M/C (54 H) 100/90 - 19 M/C (57 H) 100/90 - 19 M/C (57 H)	TL TL TL TL	ContiGo! ContiGo! TKV 11 ContiGo!	120/90 - 18 M/C (65 H) 120/90 - 18 M/C (65 H) 150/90 - 15 M/C (80 H) 150/90 - 15 M/C (80 H)	TL TL TL TL	ContiGo! ContiGo! Milestone CM2 Milestone CM2	2,2 / 2,5 2,2 / 2,5 2,1 / 2,4 2,1 / 2,4	3 3 3 3
750	H2-750 Mach IV	VN 750 A	100/90 - 19 M/C (57 H) 100/90 - 19 M/C (57 H) 100/90 - 19 M/C (57 H) 100/90 - 19 M/C (57 H)	TL TL TL TL	ContiGo! ContiGo! Milestone CM1 Milestone CM1	120/90 - 18 M/C (65 H) 120/90 - 18 M/C (65 H) 150/90 - 15 M/C (80 H) 150/90 - 15 M/C (80 H)	TL TL TL TL	ContiGo! ContiGo! Milestone CM2 Milestone CM2	2,2 / 2,5 2,2 / 2,5 2,1 / 2,4 2,1 / 2,4	3 3 3 3
750	KZ 750 Spectre	VN 750 A	100/90 - 19 M/C (57 H) 100/90 - 19 M/C (57 H) 100/90 - 19 M/C (57 H) 100/90 - 19 M/C (57 H)	TL TL TL TL	ContiGo! ContiGo! Milestone CM1 Milestone CM1	120/90 - 18 M/C (65 H) 120/90 - 18 M/C (65 H) 150/90 - 15 M/C (80 H) 150/90 - 15 M/C (80 H)	TL TL TL TL	ContiGo! ContiGo! Milestone CM2 Milestone CM2	2,2 / 2,5 2,2 / 2,5 2,1 / 2,4 2,1 / 2,4	3 3 3 3
750	VN 750 (VZ 750)	VN 750 A-D	100/90 - 19 M/C (57 H) 100/90 - 19 M/C (57 H) 100/90 - 19 M/C (57 H) 100/90 - 19 M/C (57 H)	TL TL TL TL	ContiGo! ContiGo! Milestone CM1 Milestone CM1	120/90 - 18 M/C (65 H) 120/90 - 18 M/C (65 H) 150/90 - 15 M/C (80 H) 150/90 - 15 M/C (80 H)	TL TL TL TL	ContiGo! ContiGo! Milestone CM2 Milestone CM2	2,2 / 2,5 2,2 / 2,5 2,1 / 2,4 2,1 / 2,4	3 3 3 3
750	Vulcan 750	VN 750 A-D	100/90 - 19 M/C (57 H) 100/90 - 19 M/C (57 H) 100/90 - 19 M/C (57 H) 100/90 - 19 M/C (57 H)	TL TL TL TL	ContiGo! ContiGo! Milestone CM1 Milestone CM1	120/90 - 18 M/C (65 H) 120/90 - 18 M/C (65 H) 150/90 - 15 M/C (80 H) 150/90 - 15 M/C (80 H)	TL TL TL TL	ContiGo! ContiGo! Milestone CM2 Milestone CM2	2,2 / 2,5 2,2 / 2,5 2,1 / 2,4 2,1 / 2,4	3 3 3 3

Bitte Erklärungen zu den Tabellen auf Seite 26 sowie Fußnoten auf Seite 176 beachten.

Please consider explanations on page 26 and remarks on page 176.

Veuillez tenir compte des explications de la page 26 et des remarques de la page 176.

◀ Kawasaki ▶

CCM	Modell Model Modèle	Fahrzeug / vehicle / véhicule			Vorderrad / Front wheel / Roue avant			Hinterrad / Rear wheel / Roue arrière			Luftdruck v/h Pressure f/r Pression av/ar (bar)	Fußnoten Remarks Notices	Schlauch Tube Chambre à air
		Typ Type Type	Größe Size Dimension	Index Index Indice	Profil Pattern Profil	Größe Size Dimension	Index Index Indice	Profil Pattern Profil					
750	Z 750 / Z 750 ABS	KZ 750E (Aust.E)	3,25 - 19 M/C 100/90 - 19 M/C 100/90 - 19 M/C	54 H 57 H 57 H	TL TKV 11 ContiGol	RB 2 TKV 11 ContiGol	4,00 - 18 M/C 120/90 - 18 M/C 120/90 - 18 M/C	64 H 65 H 65 H	TL ContiGol ContiGol	2,2 / 2,5 2,2 / 2,5 2,2 / 2,5	1 3 3		
750	Z 750 B	KZ 750B (Aust.B)	3,25 - 19 M/C 100/90 - 19 M/C 100/90 - 19 M/C	54 H 57 H 57 H	RB 2 TKV 11 ContiGol	RB 2 TKV 11 ContiGol	4,00 - 18 M/C 120/90 - 18 M/C 120/90 - 18 M/C	64 H 65 H 65 H	TL ContiGol ContiGol	2,2 / 2,5 2,2 / 2,5 2,2 / 2,5	1,8 1,8 1,8,9	D19 / F18 D19 / F18 D19 / F18	
750	Z 750 GP	KZ 750E (Aust.F)	100/90 - 19 M/C 100/90 - 19 M/C 100/90 - 19 M/C	57 H 57 H 57 H	TKV 11 TKV 11 ContiGol	TKV 11 TKV 11 ContiGol	120/90 - 18 M/C 120/90 - 18 M/C 120/90 - 18 M/C	65 H 65 H 65 H	TL ContiGol ContiGol	2,2 / 2,5 2,2 / 2,5 2,2 / 2,5	1,8,9 1,8,9 1	D19 / F18 D19 / F18 D19 / F18	
750	Z 750 Sport (No Fairing)	KZ 750E (Aust.F)	100/90 - 19 M/C 100/90 - 19 M/C 100/90 - 19 M/C	57 H 57 H 57 H	TKV 11 TKV 11 ContiGol	TKV 11 TKV 11 ContiGol	120/90 - 18 M/C 120/90 - 18 M/C 120/90 - 18 M/C	65 H 65 H 65 H	TL ContiGol ContiGol	2,2 / 2,8 2,2 / 2,8 2,2 / 2,8	1 1 1		
750	Z 750 GT	KZ 750E (Aust.P)	100/90 - 19 M/C 100/90 - 19 M/C 100/90 - 19 M/C	57 H 57 H 57 H	TKV 11 TKV 11 ContiGol	TKV 11 TKV 11 ContiGol	120/90 - 18 M/C 120/90 - 18 M/C 120/90 - 18 M/C	65 H 65 H 65 H	TL ContiGol ContiGol	2,2 / 2,8 2,2 / 2,8 2,2 / 2,8	1 1 1		
750	Z 750 LTD Twin	KZ 750B (Aust.S)	3,25 - 19 M/C 100/90 - 19 M/C 100/90 - 19 M/C	54 H 57 H 57 H	ContiGol TKV 11 ContiGol	ContiGol TKV 11 ContiGol	130/90 - 16 M/C 130/90 - 16 M/C 130/90 - 16 M/C	67 H 67 H 67 H	TL TL TL	2,2 / 2,3 2,2 / 2,3 2,2 / 2,3	1,2 1,2 1,2		
750	Z 750 LTD Four	KZ 750E (Aust.H)	3,25 - 19 M/C 100/90 - 19 M/C 100/90 - 19 M/C	54 H 57 H 57 H	ContiGol TKV 11 ContiGol	ContiGol TKV 11 ContiGol	130/90 - 16 M/C 130/90 - 16 M/C 130/90 - 16 M/C	67 H 67 H 67 H	TL TL TL	2,2 / 2,3 2,2 / 2,3 2,2 / 2,3	1,2 1,2 1,2		
750	Z 750 '04-'06	ZR 750J	120/70 ZR 17 M/C (58 W) 120/70 ZR 17 M/C (58 W) 120/70 ZR 17 M/C (58 W)	58 W 58 W 58 W	ContiMotion ContiRoadAttack Z ContiRoadAttack 2	ContiMotion ContiRoadAttack Z ContiRoadAttack 2	180/55 ZR 17 M/C (73 W) 180/55 ZR 17 M/C (73 W) 180/55 ZR 17 M/C (73 W)	73 W 73 W 73 W	TL TL TL	2,5 / 2,9 2,5 / 2,9 2,5 / 2,9	2 2 2		
750	Z 750 S '05-	ZR 750J (Var. K)	120/70 ZR 17 M/C (58 W) 120/70 ZR 17 M/C (58 W) 120/70 ZR 17 M/C (58 W)	58 W 58 W 58 W	ContiMotion ContiRoadAttack Z ContiRoadAttack 2	ContiMotion ContiRoadAttack Z ContiRoadAttack 2	180/55 ZR 17 M/C (73 W) 180/55 ZR 17 M/C (73 W) 180/55 ZR 17 M/C (73 W)	73 W 73 W 73 W	TL TL TL	2,5 / 2,9 2,5 / 2,9 2,5 / 2,9	2,2,2 2 2		
750	Z 750 ABS '07-	ZR 750L	120/70 ZR 17 M/C (58 W) 120/70 ZR 17 M/C (58 W) 120/70 ZR 17 M/C (58 W)	58 W 58 W 58 W	ContiMotion ContiRoadAttack ContiRoadAttack 2	ContiMotion ContiRoadAttack ContiRoadAttack 2	180/55 ZR 17 M/C (73 W) 180/55 ZR 17 M/C (73 W) 180/55 ZR 17 M/C (73 W)	73 W 73 W 73 W	TL TL TL	2,5 / 2,9 2,5 / 2,9 2,5 / 2,9	2 3 3		
750	Zephyr 750	ZR 750C	120/70 - 17 M/C (58 W) 120/70 ZR 17 M/C (58 W) 120/70 ZR 17 M/C (58 W)	58 W 58 W 58 W	ContiForce ContiRoadAttack / Z ContiRoadAttack / Z	ContiForce ContiRoadAttack / Z ContiRoadAttack / Z	150/70 B 17 M/C 150/70 ZR 17 M/C (69 W) 150/70 ZR 17 M/C (69 W)	69 W 69 W 69 W	TL TL TL	2,0 / 2,3 2,0 / 2,3 2,0 / 2,3	4 3 2	D/E17 / F17 D/E17 / F17	
750	Zephyr 750 (Spoked Wheels)	ZR 750D	120/70 - 17 M/C (58 W) 120/70 ZR 17 M/C (58 W) 120/70 ZR 17 M/C (58 W)	58 W 58 W 58 W	ContiForce ContiRoadAttack ContiRoadAttack / Z	ContiForce ContiRoadAttack ContiRoadAttack / Z	150/70 B 17 M/C 150/70 ZR 17 M/C (69 W) 150/70 ZR 17 M/C (69 W)	69 W 69 W 69 W	TL TL TL	2,0 / 2,3 2,0 / 2,3 2,0 / 2,3	4 8,3 8,3		
750	ZR-7	ZR 750F (F / G)	120/70 ZR 17 M/C (58 W) 120/70 ZR 17 M/C (58 W) 120/70 ZR 17 M/C (58 W)	58 W 58 W 58 W	ContiMotion ContiRoadAttack Z ContiRoadAttack 2	ContiMotion ContiRoadAttack Z ContiRoadAttack 2	160/60 ZR 17 M/C (69 W) 160/60 ZR 17 M/C (69 W) 160/60 ZR 17 M/C (69 W)	69 W 69 W 69 W	TL TL TL	2,5 / 2,5 2,5 / 2,5 2,5 / 2,5	2 2 2		
750	ZR-7S	ZR 750F (H)	120/70 ZR 17 M/C (58 W) 120/70 ZR 17 M/C (58 W) 120/70 ZR 17 M/C (58 W)	58 W 58 W 58 W	ContiMotion ContiRoadAttack ContiRoadAttack 2	ContiMotion ContiRoadAttack ContiRoadAttack 2	160/60 ZR 17 M/C (69 W) 160/60 ZR 17 M/C (69 W) 160/60 ZR 17 M/C (69 W)	69 W 69 W 69 W	TL TL TL	2,5 / 2,5 2,5 / 2,5 2,5 / 2,5	2 2 2		
750	ZXR 750 H '89-'90	ZX 750 H	120/70 ZR 17 M/C (58 W) 120/70 ZR 17 M/C (58 W) 120/70 ZR 17 M/C (58 W)	58 W 58 W 58 W	ContiMotion ContiRoadAttack ContiRoadAttack 2	ContiMotion ContiRoadAttack ContiRoadAttack 2	170/60 ZR 17 M/C (72 W) 170/60 ZR 17 M/C (72 W) 170/60 ZR 17 M/C (72 W)	72 W 72 W 72 W	TL TL TL	2,5 / 2,5 2,5 / 2,5 2,5 / 2,5	3 3 3		
750	ZXR 750 / R	ZX 750 J (Aust.J+K)	120/70 ZR 17 M/C (58 W) 120/70 ZR 17 M/C (58 W) 120/70 ZR 17 M/C (58 W)	58 W 58 W 58 W	ContiMotion ContiRoadAttack Z ContiRoadAttack 2	ContiMotion ContiRoadAttack Z ContiRoadAttack 2	180/55 ZR 17 M/C (73 W) 180/55 ZR 17 M/C (73 W) 180/55 ZR 17 M/C (73 W)	73 W 73 W 73 W	TL TL TL	2,5 / 2,9 2,5 / 2,9 2,5 / 2,9	3,22 3 2		

750 ZXR 750 L / RM	ZX 750 L (Ausf. L+M)	120/70 ZR 17 M/C (58 W)	120/70 ZR 17 M/C (58 W)	TL	ContiMotion	180/55 ZR 17 M/C (73 W)	TL	ContiMotion	2,5 / 2,9	3
		120/70 ZR 17 M/C (58 W)	120/70 ZR 17 M/C (58 W)	TL	ContiRoadAttack Z	180/55 ZR 17 M/C (73 W)	TL	ContiRoadAttack	2,5 / 2,9	2
750 ZX-7R Ninja	ZX 750L	120/70 ZR 17 M/C (58 W)	120/70 ZR 17 M/C (58 W)	TL	ContiRoadAttack 2	180/55 ZR 17 M/C (73 W)	TL	ContiRoadAttack 2	2,5 / 2,9	2
		120/70 ZR 17 M/C (58 W)	120/70 ZR 17 M/C (58 W)	TL	ContiSportAttack	180/55 ZR 17 M/C (73 W)	TL	ContiSportAttack	2,5 / 2,9	2
		120/70 ZR 17 M/C (58 W)	120/70 ZR 17 M/C (58 W)	TL	ContiRaceAttack Street	180/55 ZR 17 M/C (73 W)	TL	ContiRaceAttack Street	2,5 / 2,9	2,22
		120/70 ZR 17 M/C (58 W)	120/70 ZR 17 M/C (58 W)	TL	ContiMotion	180/55 ZR 17 M/C (73 W)	TL	ContiMotion	2,5 / 2,9	3
		120/70 ZR 17 M/C (58 W)	120/70 ZR 17 M/C (58 W)	TL	ContiRoadAttack	180/55 ZR 17 M/C (73 W)	TL	ContiRoadAttack	2,5 / 2,9	3
		120/70 ZR 17 M/C (58 W)	120/70 ZR 17 M/C (58 W)	TL	ContiRoadAttack 2	180/55 ZR 17 M/C (73 W)	TL	ContiRoadAttack 2	2,5 / 2,9	3
750 ZX-7R Ninja	ZX 750L (Ausf. P+N)	120/70 ZR 17 M/C (58 W)	120/70 ZR 17 M/C (58 W)	TL	ContiSportAttack	180/55 ZR 17 M/C (73 W)	TL	ContiSportAttack	2,5 / 2,9	3
		120/70 ZR 17 M/C (58 W)	120/70 ZR 17 M/C (58 W)	TL	ContiRaceAttack Street	180/55 ZR 17 M/C (73 W)	TL	ContiRaceAttack Street	2,5 / 2,9	3,22
		120/70 ZR 17 M/C (58 W)	120/70 ZR 17 M/C (58 W)	TL	ContiMotion	180/55 ZR 17 M/C (73 W)	TL	ContiMotion	2,5 / 2,9	3
		120/70 ZR 17 M/C (58 W)	120/70 ZR 17 M/C (58 W)	TL	ContiRoadAttack	180/55 ZR 17 M/C (73 W)	TL	ContiRoadAttack	2,5 / 2,9	3
		120/70 ZR 17 M/C (58 W)	120/70 ZR 17 M/C (58 W)	TL	ContiRoadAttack 2	180/55 ZR 17 M/C (73 W)	TL	ContiRoadAttack 2	2,5 / 2,9	3
		120/70 ZR 17 M/C (58 W)	120/70 ZR 17 M/C (58 W)	TL	ContiSportAttack	180/55 ZR 17 M/C (73 W)	TL	ContiSportAttack	2,5 / 2,9	3
800 VN 800	VN 800A (Ausf. A)	80/90 - 21 M/C (48 H)	80/90 - 21 M/C (48 H)	TL	Milestone CM1	140/90 - 16 M/C (71 H)	TL	Milestone CM2	2,2 / 2,5	8,3
		130/90 - 16 M/C (73 H)	130/90 - 16 M/C (73 H)	TL	TK16	140/90 - 16 M/C (71 H)	TL	TK17	2,2 / 2,5	8,3
		130/90 - 16 M/C (73 H)	130/90 - 16 M/C (73 H)	TL	TK16	140/90 - 16 M/C (71 H)	TL	TK17	2,2 / 2,5	8,3
		130/90 - 16 M/C (73 H)	130/90 - 16 M/C (73 H)	TL	Milestone CM1	140/90 - 16 M/C (71 H)	TL	Milestone CM2	2,2 / 2,5	8,3
		130/90 - 16 M/C (73 H)	130/90 - 16 M/C (73 H)	TL	TK16	140/90 - 16 M/C (71 H)	TL	TK17	2,2 / 2,5	8,3
		130/90 - 16 M/C (73 H)	130/90 - 16 M/C (73 H)	TL	TK16	140/90 - 16 M/C (71 H)	TL	TK17	2,2 / 2,5	8,3
800 VN 800 Classic	VN 800A (Ausf. B)	130/90 - 16 M/C (73 H)	130/90 - 16 M/C (73 H)	TL	Milestone CM1	140/90 - 16 M/C (71 H)	TL	Milestone CM2	2,2 / 2,5	8,3
		130/90 - 16 M/C (73 H)	130/90 - 16 M/C (73 H)	TL	TK16	140/90 - 16 M/C (71 H)	TL	TK17	2,2 / 2,5	8,3
800 VN 800 Drifter	VN 800C / E	130/90 - 16 M/C (73 H)	130/90 - 16 M/C (73 H)	TL	Milestone CM1	140/90 - 16 M/C (71 H)	TL	Milestone CM2	2,2 / 2,5	8,3
		130/90 - 16 M/C (73 H)	130/90 - 16 M/C (73 H)	TL	TK16	140/90 - 16 M/C (71 H)	TL	TK17	2,2 / 2,5	8,3
900 GPZ 900 R '84-'89	ZX 900A	120/80 - 16 M/C (60 V)	120/80 - 16 M/C (60 V)	TL	TKV 11	130/80 - 18 M/C (66 V)	TL	TKV 12	2,5 / 2,9	2
		120/80 - 16 M/C (60 V)	120/80 - 16 M/C (60 V)	TL	ContiGo!	130/80 - 18 M/C (66 V)	TL	ContiGo!	2,5 / 2,9	2
900 GPZ 900 R '90-'99	ZX 900A (A7-A10)	120/80 - 16 M/C (60 V)	120/80 - 16 M/C (60 V)	TL	TKV 11	150/70 - 18 M/C (70 V)	TL	TKV 12	2,5 / 2,9	3
		120/80 - 16 M/C (60 V)	120/80 - 16 M/C (60 V)	TL	ContiGo!	150/70 - 18 M/C (70 V)	TL	ContiGo!	2,5 / 2,9	3
900 VN 900 Custom	Z 1 F	120/70 V 17 M/C	120/70 V 17 M/C	TL	ContiGo!	150/70 V 18 M/C	TL	ContiGo!	2,5 / 2,9	4
		130/90 - 21 M/C	130/90 - 21 M/C	TL	ContiGo!	180/70 - 15 M/C	TL	ContiGo!	2,5 / 2,9	4
900 Z 1 / Z 900	Z 1 F	3,25 - 19 M/C	3,25 - 19 M/C	TL	RB 2	4,00 - 18 M/C	TL	K 112	2,2 / 2,5	1,8
		3,25 - 19 M/C	3,25 - 19 M/C	TL	TKV 11	4,00 - 18 M/C	TL	TKV 12	2,2 / 2,5	1,8
900 ZL 900	ZX 900B	100/90 - 19 M/C	100/90 - 19 M/C	TL	TKV 11	120/90 - 18 M/C	TL	ContiGo!	2,2 / 2,5	1,8,9
		100/90 - 19 M/C	100/90 - 19 M/C	TL	ContiGo!	120/90 - 18 M/C	TL	ContiGo!	2,2 / 2,5	1,8,9
900 ZX-9R Ninja '94-'97	ZX 900E	100/90 V 18 M/C	100/90 V 18 M/C	TL	ContiGo!	160/80 V 15 M/C	TL	ContiGo!	2,2 / 2,5	4
		120/70 ZR 17 M/C (58 W)	120/70 ZR 17 M/C (58 W)	TL	ContiMotion	180/55 ZR 17 M/C (73 W)	TL	ContiMotion	2,5 / 2,9	3
900 ZX-9R Ninja '98-'99	(Ausf. C/D)	120/70 ZR 17 M/C (58 W)	120/70 ZR 17 M/C (58 W)	TL	ContiRoadAttack	180/55 ZR 17 M/C (73 W)	TL	ContiRoadAttack	2,5 / 2,9	3
		120/70 ZR 17 M/C (58 W)	120/70 ZR 17 M/C (58 W)	TL	ContiRoadAttack 2	180/55 ZR 17 M/C (73 W)	TL	ContiRoadAttack 2	2,5 / 2,9	3
900 ZX-9R Ninja '00-'01	ZX 900E	120/70 ZR 17 M/C (58 W)	120/70 ZR 17 M/C (58 W)	TL	ContiSportAttack	180/55 ZR 17 M/C (73 W)	TL	ContiSportAttack	2,5 / 2,9	2
		120/70 ZR 17 M/C (58 W)	120/70 ZR 17 M/C (58 W)	TL	ContiRaceAttack Street	180/55 ZR 17 M/C (73 W)	TL	ContiRaceAttack Street	2,5 / 2,9	2
900 ZX-9R Ninja '02-'03	ZX 900E (Ausf. F)	120/70 ZR 17 M/C (58 W)	120/70 ZR 17 M/C (58 W)	TL	ContiMotion	180/55 ZR 17 M/C (73 W)	TL	ContiMotion	2,5 / 2,9	3,22
		120/70 ZR 17 M/C (58 W)	120/70 ZR 17 M/C (58 W)	TL	ContiRoadAttack	180/55 ZR 17 M/C (73 W)	TL	ContiRoadAttack	2,5 / 2,9	2
1000 GTR 1000 '93-'94	ZGT 00A	120/70 ZR 17 M/C (58 W)	120/70 ZR 17 M/C (58 W)	TL	ContiRoadAttack 2	180/55 ZR 17 M/C (73 W)	TL	ContiRoadAttack 2	2,5 / 2,9	2
		120/70 ZR 17 M/C (58 W)	120/70 ZR 17 M/C (58 W)	TL	ContiSportAttack	180/55 ZR 17 M/C (73 W)	TL	ContiSportAttack	2,5 / 2,9	2
1000 KLV 1000	WVBS	120/70 ZR 17 M/C (58 W)	120/70 ZR 17 M/C (58 W)	TL	ContiRaceAttack Street	180/55 ZR 17 M/C (73 W)	TL	ContiRaceAttack Street	2,5 / 2,9	3,21
		120/70 ZR 17 M/C (58 W)	120/70 ZR 17 M/C (58 W)	TL	ContiMotion	180/55 ZR 17 M/C (73 W)	TL	ContiMotion	2,5 / 2,9	3
1000 GTR 1000 '94-'95	ZGT 00A (AG>)	120/70 ZR 17 M/C (58 W)	120/70 ZR 17 M/C (58 W)	TL	ContiRoadAttack	180/55 ZR 17 M/C (73 W)	TL	ContiRoadAttack	2,5 / 2,9	3
		120/70 ZR 17 M/C (58 W)	120/70 ZR 17 M/C (58 W)	TL	ContiRoadAttack 2	180/55 ZR 17 M/C (73 W)	TL	ContiRoadAttack 2	2,5 / 2,9	3
1000 KLV 1000	WVBS	120/70 ZR 17 M/C (58 W)	120/70 ZR 17 M/C (58 W)	TL	ContiSportAttack	180/55 ZR 17 M/C (73 W)	TL	ContiSportAttack	2,5 / 2,9	2
		120/70 ZR 17 M/C (58 W)	120/70 ZR 17 M/C (58 W)	TL	ContiRaceAttack Street	180/55 ZR 17 M/C (73 W)	TL	ContiRaceAttack Street	2,5 / 2,9	3,21
1000 GTR 1000 '94-'95	ZGT 00A (AG>)	120/80 - 16 M/C (60 V)	120/80 - 16 M/C (60 V)	TL	TKV 11	150/80 - 16 M/C (71 V)	TL	TKV 12	2,5 / 2,9	3
		120/80 - 16 M/C (60 V)	120/80 - 16 M/C (60 V)	TL	TKV 11	150/80 - 16 M/C (71 V)	TL	TKV 12	2,5 / 2,9	3
1000 KLV 1000	WVBS	120/70 ZR 18 M/C	120/70 ZR 18 M/C	TL	TKV 11	150/80 - 16 M/C (71 V)	TL	TKV 12	2,5 / 2,9	3
		110/80 R 19 M/C	110/80 R 19 M/C	TL	ContiTrailAttack	150/70 R 17 M/C	TL	ContiTrailAttack	2,3 / 2,5	2
1000 KLV 1000	WVBS	110/80 R 19 M/C	110/80 R 19 M/C	TL	ContiTrailAttack Z	150/70 R 17 M/C	TL	ContiTrailAttack	2,3 / 2,5	2
		110/80 B 19 M/C	110/80 B 19 M/C	TL	TKC 80 M+S	150/70 R 17 M/C	TL	TKC 80 M+S	2,3 / 2,5	2
1000 KLV 1000	WVBS	110/80 R 19 M/C	110/80 R 19 M/C	TL	ContiRoadAttack	150/70 R 17 M/C	TL	ContiRoadAttack	2,3 / 2,5	2
		110/80 R 19 M/C	110/80 R 19 M/C	TL	ContiRoadAttack 2	150/70 R 17 M/C	TL	ContiRoadAttack 2	2,3 / 2,5	2



Bitte Erklärungen zu den Tabellen auf Seite 26 sowie Fußnoten auf Seite 176 beachten.

Please consider explanations on page 26 and remarks on page 176.

Veuillez tenir compte des explications de la page 26 et des remarques de la page 176.

◀ Kawasaki ▶

CCM	Modell Model Modèle	Fahrzeug / vehicle / véhicule	Vorderrad / Front wheel / Roue avant			Hinterrad / Rear wheel / Roue arrière			Luftdruck v/h Pressure f/r Pression av/ar (bar)	Fußnoten Remarks Notices	Schlauch Tube Chambre à air
			Größe Size Dimension	Index Index Indice	Profil Pattern Profil	Größe Size Dimension	Index Index Indice	Profil Pattern Profil			
1000	Z1R		100/90 - 18 M/C 100/90 - 18 M/C 3.25 - 19 M/C	56 V 56 H 54 H	TKV 11 ContiGol RB 2	120/90 - 18 M/C 120/90 - 18 M/C 4.00 - 18 M/C	65 H 65 H 64 H	TL ContiGol K 112	2,4 / 2,8 2,4 / 2,8 2,2 / 2,5	8,3 8,3 1,8	E18 / F18 E18 / F18 D19 / F18
1000	Z 1000		100/90 - 19 M/C 100/90 - 19 M/C 100/90 - 19 M/C	57 H 57 H 57 H	TKV 11 ContiGol TKV 11	120/90 - 18 M/C 120/90 - 18 M/C 120/90 - 18 M/C	65 H 65 H 65 H	TL ContiGol ContiGol	2,2 / 2,5 2,2 / 2,5 2,2 / 2,5	1,8 1,8 1,8	D19 / F18 D19 / F18 D19 / F18
1000	Z 1000 EFI		100/90 - 19 M/C 100/90 - 19 M/C 100/90 - 19 M/C	57 V 57 V 57 H	TKV 11 ContiGol TKV 11	120/90 - 18 M/C 120/90 - 18 M/C 120/90 - 18 M/C	65 H 65 H 65 H	TL ContiGol ContiGol	2,2 / 2,5 2,2 / 2,5 2,2 / 2,5	1,8,9 1,8,9 1,8,9	D19 / F18 D19 / F18 D19 / F18
1000	Z 1000 LTD		100/90 - 19 M/C 100/90 - 19 M/C 100/90 - 19 M/C	57 V 57 V 57 H	TKV 11 ContiGol TKV 11	120/90 - 18 M/C 120/90 - 18 M/C 120/90 - 18 M/C	65 H 65 H 67 H	TL ContiGol TKV 12	2,3 / 2,5 2,3 / 2,5 3	3 3 3	
1000	Z 1000 MKII		100/90 - 19 M/C 100/90 - 19 M/C 100/90 - 19 M/C	57 V 57 V 57 H	TKV 11 ContiGol TKV 11	120/90 - 18 M/C 120/90 - 18 M/C 120/90 - 18 M/C	65 H 65 H 65 H	TL ContiGol ContiGol	2,2 / 2,5 2,2 / 2,5 2,2 / 2,5	1,9 1,9 1,9	
1000	Z 1000 ST		100/90 - 19 M/C 100/90 - 19 M/C 100/90 - 19 M/C	57 H 57 H 57 H	TKV 11 ContiGol TKV 11	120/90 - 17 M/C 120/90 - 17 M/C 120/90 - 17 M/C	68 H 68 H 68 H	TL ContiGol ContiGol	2,2 / 2,8 2,2 / 2,8 2,2 / 2,5	1,9 1,9 3	
1000	Z 1000 J		100/90 - 19 M/C 100/90 - 19 M/C 100/90 - 19 M/C	57 V 57 V 57 H	TKV 11 ContiGol TKV 11	120/90 - 18 M/C 120/90 - 18 M/C 120/90 - 18 M/C	65 H 65 H 65 H	TL ContiGol ContiGol	2,2 / 2,5 2,2 / 2,5 2,2 / 2,5	3 3 3	
1000	Z 1000 R		100/90 - 19 M/C 100/90 - 19 M/C 100/90 - 19 M/C	57 V 57 V 57 H	TKV 11 ContiGol TKV 11	120/90 - 18 M/C 120/90 - 18 M/C 120/90 - 18 M/C	65 H 65 H 65 H	TL ContiGol ContiGol	2,2 / 2,5 2,2 / 2,5 2,2 / 2,5	3 3 3	
1000	ZL 1000		100/90 V 18 M/C	57 H	ContiGol	160/80 V 15 M/C		TL	2,5 / 2,9	4	
1000	Z 1000 -'06		120/70 ZR 17 M/C (58 W) 120/70 ZR 17 M/C (58 W) 120/70 ZR 17 M/C (58 W)	(58 W) (58 W) (58 W)	ContiMotion ContiRoadAttack Z ContiRoadAttack 2	190/50 ZR 17 M/C (73 W) 190/50 ZR 17 M/C (73 W) 190/50 ZR 17 M/C (73 W)	(73 W) (73 W) (73 W)	TL TL TL	2,5 / 2,9 2,5 / 2,9 2,5 / 2,9	3 2 2	
1000	Z 1000 -'07 -'09		120/70 ZR 17 M/C (58 W) 120/70 ZR 17 M/C (58 W) 120/70 ZR 17 M/C (58 W)	(58 W) (58 W) (58 W)	ContiRoadAttack Street ContiMotion ContiRoadAttack Z	190/50 ZR 17 M/C (73 W) 190/50 ZR 17 M/C (73 W) 190/50 ZR 17 M/C (73 W)	(73 W) (73 W) (73 W)	TL TL TL	2,5 / 2,9 2,5 / 2,9 2,5 / 2,9	2,21 3 3	
1000	Z1000 / ABS '10-		120/70 ZR 17 M/C (58 W) 120/70 ZR 17 M/C (58 W) 120/70 ZR 17 M/C (58 W)	(58 W) (58 W) (58 W)	ContiRoadAttack Z ContiRoadAttack 2 ContiSportAttack	190/50 ZR 17 M/C (73 W) 190/50 ZR 17 M/C (73 W) 190/50 ZR 17 M/C (73 W)	(73 W) (73 W) (73 W)	TL TL TL	2,5 / 2,9 2,5 / 2,9 2,5 / 2,9	3 2 3	
1000	ZX 10 (Tomcat)		120/70 - 17 M/C 120/70 ZR 17 M/C (58 W) 120/70 ZR 17 M/C (58 W)	 (58 W) (58 W)	ContiRoadAttack Street ContiForce ContiRoadAttack Z	160/60 - 18 M/C 160/60 ZR 18 M/C (70 W) 160/60 ZR 18 M/C (70 W)	 (70 W) (70 W)	TL TL TL	2,5 / 2,9 2,5 / 2,9 2,5 / 2,9	4 3 2	
1000	ZX-10R Ninja '04-'05		120/70 ZR 17 M/C (58 W) 120/70 ZR 17 M/C (58 W) 120/70 ZR 17 M/C (58 W)	(58 W) (58 W) (58 W)	ContiRoadAttack 2 ContiMotion ContiRoadAttack	160/60 ZR 18 M/C (70 W) 190/50 ZR 17 M/C (73 W) 190/50 ZR 17 M/C (73 W)	(70 W) (73 W) (73 W)	TL TL TL	2,5 / 2,9 2,5 / 2,9 2,5 / 2,9	2 3 3	
1000	ZX-10R Ninja '06-'07		120/70 ZR 17 M/C (58 W) 120/70 ZR 17 M/C (58 W) 120/70 ZR 17 M/C (58 W)	(58 W) (58 W) (58 W)	ContiRoadAttack 2 ContiSportAttack ContiRoadAttack Street	190/50 ZR 17 M/C (73 W) 190/50 ZR 17 M/C (73 W) 190/50 ZR 17 M/C (73 W)	(73 W) (73 W) (73 W)	TL TL TL	2,5 / 2,9 2,5 / 2,9 2,5 / 2,9	3 2 2	
1000	ZX-10R Ninja '08-'09		120/70 ZR 17 M/C (58 W) 120/70 ZR 17 M/C (58 W) 120/70 ZR 17 M/C (58 W)	(58 W) (58 W) (58 W)	ContiRoadAttack 2 ContiSportAttack ContiRoadAttack Street	190/55 ZR 17 M/C (75 W) 190/55 ZR 17 M/C (75 W) 190/55 ZR 17 M/C (75 W)	(75 W) (75 W) (75 W)	TL TL TL	2,5 / 2,9 2,5 / 2,9 2,5 / 2,9	3 2 2,21	
1000	Ninja ZX-10R '10-		120/70 ZR 17 M/C (58 W) 120/70 ZR 17 M/C (58 W) 120/70 ZR 17 M/C (58 W)	(58 W) (58 W) (58 W)	ContiRoadAttack 2 ContiSportAttack ContiRoadAttack Street	190/55 ZR 17 M/C (75 W) 190/55 ZR 17 M/C (75 W) 190/55 ZR 17 M/C (75 W)	(75 W) (75 W) (75 W)	TL TL TL	2,5 / 2,9 2,5 / 2,9 2,5 / 2,9	3 2 2	
1100	GPZ 1100 (Unitrak)		110/90 - 18 M/C 120/70 ZR 17 M/C (58 W) 120/70 ZR 17 M/C (58 W)	61 H (58 W) (58 W)	ContiGol ContiForce ContiRoadAttack	130/90 - 17 M/C (68 H) 170/60 ZR 17 M/C (72 W) 170/60 ZR 17 M/C (72 W)	68 H (72 W) (72 W)	TL TL TL	2,5 / 2,9 2,5 / 2,9 2,5 / 2,9	3 3 3	
1100	GPZ 1100 -'95		120/70 ZR 17 M/C (58 W) 120/70 ZR 17 M/C (58 W) 120/70 ZR 17 M/C (58 W)	(58 W) (58 W) (58 W)	ContiRoadAttack 2 ContiForce ContiRoadAttack	170/60 ZR 17 M/C (72 W) 170/60 ZR 17 M/C (72 W) 170/60 ZR 17 M/C (72 W)	(72 W) (72 W) (72 W)	TL TL TL	2,5 / 2,9 2,5 / 2,9 2,5 / 2,9	3 3 3	
1100	GPZ 1100 (ABS) -'95		120/70 ZR 17 M/C (58 W) 120/70 ZR 17 M/C (58 W) 120/70 ZR 17 M/C (58 W)	(58 W) (58 W) (58 W)	ContiRoadAttack ContiRoadAttack 2 ContiForce	170/60 ZR 17 M/C (72 W) 170/60 ZR 17 M/C (72 W) 170/60 ZR 17 M/C (72 W)	(72 W) (72 W) (72 W)	TL TL TL	2,5 / 2,9 2,5 / 2,9 2,5 / 2,9	3 3 3	
1100	Z 1100 GP		100/90 - 19 M/C 100/90 - 19 M/C 100/90 - 19 M/C	57 V 57 V 57 H	TKV 11 ContiGol TKV 11	120/90 - 18 M/C 120/90 - 18 M/C 120/90 - 18 M/C	65 H 65 H 66 V	TL ContiGol TKV 12	2,2 / 2,5 2,2 / 2,5 2,2 / 2,5	3 3 3	
1100	Z 1100 R		110/90 - 18 M/C 120/70 ZR 17 M/C (58 W) 120/70 ZR 17 M/C (58 W)	61 H (58 W) (58 W)	ContiGol ContiForce ContiRoadAttack	130/80 - 18 M/C 130/80 - 18 M/C 130/80 - 18 M/C	66 V 66 V 66 V	TL TL TL	2,5 / 2,9 2,5 / 2,9 2,5 / 2,9	3 3 3	



1100 Z 1100 ST	KZT 10A	100/90 - 19 M/C 100/90 - 19 M/C 110/80 - 18 M/C 110/80 - 18 M/C	57 V 57 H	TL TL	TKV 11 ContiGol	130/90 - 16 M/C 130/90 - 16 M/C 160/70 - 17 M/C	67 V 67 H	TL TL	TKV 12 ContiGol	2,2 / 2,8 2,2 / 2,8	3 3
1100 Zephyr 1100	ZRT 10A	120/70 ZR 17 M/C (58 W) 120/70 ZR 17 M/C (58 W) 120/70 ZR 17 M/C (58 W)	57 H	TL	ContiForce ContiRoadAttack Z ContiRoadAttack 2	170/60 ZR 17 M/C (72 W) 170/60 ZR 17 M/C (72 W) 170/60 ZR 17 M/C (72 W)	TL	TL	ContiForce ContiRoadAttack ContiRoadAttack 2	2,5 / 2,9 2,5 / 2,9 2,5 / 2,9	3 2 2
1100 Zephyr 1100 (Spoked Wheels)	ZRT 10A / ZR 1100B	120/70 ZR 17 M/C (58 W) 120/70 ZR 17 M/C (58 W) 120/70 ZR 17 M/C (58 W)	57 H	TL	ContiForce ContiRoadAttack ContiRoadAttack 2	170/60 ZR 17 M/C (72 W) 170/60 ZR 17 M/C (72 W) 170/60 ZR 17 M/C (72 W)	TL	TL	ContiForce ContiRoadAttack ContiRoadAttack 2	2,5 / 2,9 2,5 / 2,9 2,5 / 2,9	3 3 3
1100 ZRX 1100	ZRT 10C	120/70 ZR 17 M/C (58 W) 120/70 ZR 17 M/C (58 W) 120/70 ZR 17 M/C (58 W)	57 H	TL	ContiForce ContiRoadAttack ContiRoadAttack 2	170/60 ZR 17 M/C (72 W) 170/60 ZR 17 M/C (72 W) 170/60 ZR 17 M/C (72 W)	TL	TL	ContiForce ContiRoadAttack ContiRoadAttack 2	2,5 / 2,9 2,5 / 2,9 2,5 / 2,9	3 3 3
1100 ZRX 1100 II		120/70 ZR 17 M/C (58 W) 120/70 ZR 17 M/C (58 W) 120/70 ZR 17 M/C (58 W)	57 H	TL	ContiForce ContiRoadAttack ContiRoadAttack 2	170/60 ZR 17 M/C (72 W) 170/60 ZR 17 M/C (72 W) 170/60 ZR 17 M/C (72 W)	TL	TL	ContiForce ContiRoadAttack ContiRoadAttack 2	2,5 / 2,9 2,5 / 2,9 2,5 / 2,9	3 3 3
1100 ZZ-R 1100 -92	ZXT 10C	120/70 ZR 17 M/C (58 W) 120/70 ZR 17 M/C (58 W) 120/70 ZR 17 M/C (58 W)	57 H	TL	ContiForce ContiRoadAttack ContiRoadAttack 2	170/60 ZR 17 M/C (72 W) 170/60 ZR 17 M/C (72 W) 170/60 ZR 17 M/C (72 W)	TL	TL	ContiForce ContiRoadAttack ContiRoadAttack 2	2,5 / 2,9 2,5 / 2,9 2,5 / 2,9	3 3 3
1100 ZZ-R 1100 -93	ZXT 10D	120/70 ZR 17 M/C (58 W) 120/70 ZR 17 M/C (58 W) 120/70 ZR 17 M/C (58 W)	57 H	TL	ContiForce ContiRoadAttack ContiRoadAttack 2	170/60 ZR 17 M/C (72 W) 170/60 ZR 17 M/C (72 W) 170/60 ZR 17 M/C (72 W)	TL	TL	ContiForce ContiRoadAttack ContiRoadAttack 2	2,5 / 2,9 2,5 / 2,9 2,5 / 2,9	3 3 3
1200 Voyager 1200		120/70 ZR 17 M/C (58 W) 120/70 ZR 17 M/C (58 W) 120/70 ZR 17 M/C (58 W)	57 H	TL	ContiForce ContiRoadAttack ContiRoadAttack 2	170/60 ZR 17 M/C (72 W) 170/60 ZR 17 M/C (72 W) 170/60 ZR 17 M/C (72 W)	TL	TL	ContiForce ContiRoadAttack ContiRoadAttack 2	2,5 / 2,9 2,5 / 2,9 2,5 / 2,9	3,22 3 3
1200 ZRX 1200	ZRT 20A/C	120/70 ZR 17 M/C (58 W) 120/70 ZR 17 M/C (58 W) 120/70 ZR 17 M/C (58 W)	57 H	TL	ContiForce ContiRoadAttack ContiRoadAttack 2	170/60 ZR 17 M/C (72 W) 170/60 ZR 17 M/C (72 W) 170/60 ZR 17 M/C (72 W)	TL	TL	ContiForce ContiRoadAttack ContiRoadAttack 2	2,5 / 2,9 2,5 / 2,9 2,5 / 2,9	3 3 3
1200 ZRX 1200 R	ZRT 20A/A	120/70 ZR 17 M/C (58 W) 120/70 ZR 17 M/C (58 W) 120/70 ZR 17 M/C (58 W)	57 H	TL	ContiForce ContiRoadAttack ContiRoadAttack 2	170/60 ZR 17 M/C (72 W) 170/60 ZR 17 M/C (72 W) 170/60 ZR 17 M/C (72 W)	TL	TL	ContiForce ContiRoadAttack ContiRoadAttack 2	2,5 / 2,9 2,5 / 2,9 2,5 / 2,9	3 3 3
1200 ZRX 1200 S	ZRT 20A/B	120/70 ZR 17 M/C (58 W) 120/70 ZR 17 M/C (58 W) 120/70 ZR 17 M/C (58 W)	57 H	TL	ContiForce ContiRoadAttack ContiRoadAttack 2	170/60 ZR 17 M/C (72 W) 170/60 ZR 17 M/C (72 W) 170/60 ZR 17 M/C (72 W)	TL	TL	ContiForce ContiRoadAttack ContiRoadAttack 2	2,5 / 2,9 2,5 / 2,9 2,5 / 2,9	3,22 3 3
1200 ZX-12R Ninja	ZXT 20A	120/70 ZR 17 M/C (58 W) 120/70 ZR 17 M/C (58 W) 120/70 ZR 17 M/C (58 W)	57 H	TL	ContiForce ContiRoadAttack ContiRoadAttack 2	170/60 ZR 17 M/C (72 W) 170/60 ZR 17 M/C (72 W) 170/60 ZR 17 M/C (72 W)	TL	TL	ContiForce ContiRoadAttack ContiRoadAttack 2	2,5 / 2,9 2,5 / 2,9 2,5 / 2,9	3,22 2 2
1200 ZZR 1200	ZXT 20C	120/70 ZR 17 M/C (58 W) 120/70 ZR 17 M/C (58 W) 120/70 ZR 17 M/C (58 W)	57 H	TL	ContiForce ContiRoadAttack ContiRoadAttack 2	170/60 ZR 17 M/C (72 W) 170/60 ZR 17 M/C (72 W) 170/60 ZR 17 M/C (72 W)	TL	TL	ContiForce ContiRoadAttack ContiRoadAttack 2	2,5 / 2,9 2,5 / 2,9 2,5 / 2,9	4 3 3
1300 Z 1300	KZT 30 AG	110/90 - 18 M/C 110/90 - 18 M/C 120/70 ZR 17 M/C (58 W)	61 H 61 H	TL	ContiGol ContiGol	130/90 - 17 M/C (68 W) 140/80 - 17 M/C (69 W)	68 H 69 H	TL	ContiGol ContiGol	2,5 / 2,9 2,5 / 2,9	3 3
1300 ZN 1300 Voyager		120/70 ZR 17 M/C (58 W) 120/70 ZR 17 M/C (58 W) 120/70 ZR 17 M/C (58 W)	57 H	TL	ContiForce ContiRoadAttack ContiRoadAttack 2	170/60 ZR 17 M/C (72 W) 170/60 ZR 17 M/C (72 W) 170/60 ZR 17 M/C (72 W)	TL	TL	ContiForce ContiRoadAttack ContiRoadAttack 2	2,5 / 2,9 2,5 / 2,9 2,5 / 2,9	3 3 3
1400 1400 GTR		120/70 ZR 17 M/C (58 W) 120/70 ZR 17 M/C (58 W) 120/70 ZR 17 M/C (58 W)	57 H	TL	ContiForce ContiRoadAttack ContiRoadAttack 2	170/60 ZR 17 M/C (72 W) 170/60 ZR 17 M/C (72 W) 170/60 ZR 17 M/C (72 W)	TL	TL	ContiForce ContiRoadAttack ContiRoadAttack 2	2,5 / 2,9 2,5 / 2,9 2,5 / 2,9	3 3 3
1400 ZR 1400	ZXT 40A Variante A + B	120/70 ZR 17 M/C (58 W) 120/70 ZR 17 M/C (58 W) 120/70 ZR 17 M/C (58 W)	57 H	TL	ContiForce ContiRoadAttack ContiRoadAttack 2	170/60 ZR 17 M/C (72 W) 170/60 ZR 17 M/C (72 W) 170/60 ZR 17 M/C (72 W)	TL	TL	ContiForce ContiRoadAttack ContiRoadAttack 2	2,5 / 2,9 2,5 / 2,9 2,5 / 2,9	3,22 2 2
1400 ZR 1400 / ABS	ZXT 40C	120/70 ZR 17 M/C (58 W) 120/70 ZR 17 M/C (58 W) 120/70 ZR 17 M/C (58 W)	57 H	TL	ContiForce ContiRoadAttack ContiRoadAttack 2	170/60 ZR 17 M/C (72 W) 170/60 ZR 17 M/C (72 W) 170/60 ZR 17 M/C (72 W)	TL	TL	ContiForce ContiRoadAttack ContiRoadAttack 2	2,5 / 2,9 2,5 / 2,9 2,5 / 2,9	3 3 3
1500 VN 15 Vulcan -93	VNT 50A	100/90 - 19 M/C 100/90 - 19 M/C 100/90 - 19 M/C	57 H 57 H	TL	Milestone CM1 Milestone CM1	150/90 - 15 M/C (80 H) 150/90 - 15 M/C (80 H)	80 H 80 H	TL	Milestone CM2 Milestone CM2	2,1 / 2,4 2,1 / 2,4	8,3 2,8
1500 VN 15 / SE Vulcan -94-	VNT 50A (A/B/C)	100/90 - 19 M/C 100/90 - 19 M/C 100/90 - 19 M/C	57 H 57 H	TL	Milestone CM1 Milestone CM1	150/90 - 15 M/C (80 H) 150/90 - 15 M/C (80 H)	80 H 80 H	TL	Milestone CM2 Milestone CM2	2,1 / 2,4 2,1 / 2,4	2,8 3,8
1500 VN 15 Vulcan -93	VNT 50D (D+F)	100/90 - 19 M/C 100/90 - 19 M/C 100/90 - 19 M/C	57 H 57 H	TL	Milestone CM1 Milestone CM1	150/90 - 15 M/C (80 H) 150/90 - 15 M/C (80 H)	80 H 80 H	TL	Milestone CM2 Milestone CM2	2,1 / 2,4 2,1 / 2,4	2,8 3,8
1500 VN 1500 Classic	VNT 50N	130/90 - 16 M/C 130/90 - 16 M/C 130/90 - 16 M/C	67 H 67 H	TL	Milestone CM1 Milestone CM1	150/80 - 16 M/C (71 H) 150/80 - 16 M/C (71 H)	71 H 71 H	TL	Milestone CM2 Milestone CM2	2,0 / 2,5 2,0 / 2,5	3,8,23 3,8,23
1500 VN 1500 Classic FI	VNT 50G	130/90 - 16 M/C 130/90 - 16 M/C 130/90 - 16 M/C	67 H 67 H	TL	Milestone CM1 Milestone CM1	150/80 - 16 M/C (71 H) 150/80 - 16 M/C (71 H)	71 H 71 H	TL	Milestone CM2 Milestone CM2	2,0 / 2,5 2,0 / 2,5	3,17 3
1500 VN 1500 Classic Tourer	VNT 50L	150/80 - 16 M/C 150/80 - 16 M/C 150/80 - 16 M/C	71 H 71 H	TL	Milestone CM2 Milestone CM2	150/80 - 16 M/C (71 H) 150/80 - 16 M/C (71 H)	71 H 71 H	TL	Milestone CM2 Milestone CM2	2,3 / 2,5 2,3 / 2,5	3 3
1500 VN 1500 Classic Tourer Fi	VNT 50J	130/90 - 16 M/C 130/90 - 16 M/C 130/90 - 16 M/C	67 H 67 H	TL	Milestone CM1 Milestone CM1	150/80 - 16 M/C (71 H) 150/80 - 16 M/C (71 H)	71 H 71 H	TL	Milestone CM2 Milestone CM2	2,0 / 2,5 2,0 / 2,5	3,8,23 3,8,23
1500 VN 1500 Drifter	VN 1500R	130/90 - 16 M/C 130/90 - 16 M/C 130/90 - 16 M/C	67 H 67 H	TL	Milestone CM1 Milestone CM1	150/80 - 16 M/C (71 H) 150/80 - 16 M/C (71 H)	71 H 71 H	TL	Milestone CM2 Milestone CM2	2,0 / 2,5 2,0 / 2,5	3,8,23 3,8,23
1500 VN 1500 Drifter Fi	VN 1500G2	150/80 - 16 M/C 150/80 - 16 M/C 150/80 - 16 M/C	71 H 71 H	TL	Milestone CM2 Milestone CM2	150/80 - 16 M/C (71 H) 150/80 - 16 M/C (71 H)	71 H 71 H	TL	Milestone CM2 Milestone CM2	2,3 / 2,5 2,3 / 2,5	3 3

Bitte Erklärungen zu den Tabellen auf Seite 26  
sowie Fußnoten auf Seite 176 beachten.

Please consider explanations on page 26  
and remarks on page 176.

Veuillez tenir compte des explications de  
la page 26 et des remarques de la page 176.

◀ Kawasaki | KBR | Keeway ▶

CCM	Modell Model Modèle	Fahrzeug / vehicle / véhicule			Vorderrad / Front wheel / Roue avant			Hinterrad / Rear wheel / Roue arrière			Luftdruck v/h Pressure f/r Pression av/ar (bar)	Fußnoten Remarks Notices	Schlauch Tube Chambre à air
		Typ Type Type	Größe Size Dimension	Index Index Indice	Profil Pattern Profil	Größe Size Dimension	Index Index Indice	Profil Pattern Profil					
1500	VN 1500 Nomad FI	VN 1500L	150/80 - 16 M/C	71 H	TL	Milestone CM2	150/80 - 16 M/C	71 H	TL	Milestone CM2	2,3 / 2,5	3	
1500	VN 1500 Mean Streak	VNT 50 P	130/70 R 17 M/C				170/60 R 17 M/C					4	
1600	VN 1600 Classic	VNT60A	130/90 - 16 M/C				170/70 - 16 M/C					4	
1600	VN 1600 MeanStreak	VNT60B	130/70 R 17 M/C				170/70 R 16 M/C					4	
1600	VN 1600 Classic Tourer		150/80 - 15 M/C				170/70 - 16 M/C					4	
2000	VN 2000	VNW00A	150/80 R 16 M/C				200/60 R 16 M/C					4	
2000	VN 2000 Classic '08-		150/80 R 16 M/C				200/60 R 16 M/C					4	
<b>KBR</b>													
750	SHARK 750	SHARK	120/70 ZR 17 M/C (58 W)	TL	TL	ContiSportAttack	180/55 ZR 17 M/C (73 W)	TL	TL	ContiSportAttack		2	
<b>Keeway</b>													
25	Matrix 25		120/70 - 12 M/C	58 P	TL	ContiTwist	130/70 - 12 M/C	62 P	TL	ContiTwist	1,8 / 2,0	1	
			120/70 - 12 M/C	58 P	TL	ContiTwist Sport	130/70 - 12 M/C	62 P	TL	ContiTwist Sport	1,8 / 2,0	1	
			120/70 - 12 M/C	58 P	TL	ContiTwist Race	130/70 - 12 M/C	62 P	TL	ContiTwist Race	1,8 / 2,0	1	
25,50	ARN 25, 45		120/70 - 12 M/C	58 P	TL	ContiTwist	130/70 - 12 M/C	62 P	TL	ContiTwist	1,8 / 2,0	1	
			120/70 - 12 M/C	58 P	TL	ContiTwist Sport	130/70 - 12 M/C	62 P	TL	ContiTwist Sport	1,8 / 2,0	1	
			120/70 - 12 M/C	58 P	TL	ContiTwist Race	130/70 - 12 M/C	62 P	TL	ContiTwist Race	1,8 / 2,0	1	
25,50	Focus 25, 50		120/70 - 12 M/C	58 P	TL	ContiTwist	130/70 - 12 M/C	62 P	TL	ContiTwist	1,8 / 2,0	1	
			120/70 - 12 M/C	58 P	TL	ContiTwist Sport	130/70 - 12 M/C	62 P	TL	ContiTwist Sport	1,8 / 2,0	1	
			120/70 - 12 M/C	58 P	TL	ContiTwist Race	130/70 - 12 M/C	62 P	TL	ContiTwist Race	1,8 / 2,0	1	
25,50	F-Act / Racing SP 25, 45		120/70 - 12 M/C	58 P	TL	ContiTwist	130/70 - 12 M/C	62 P	TL	ContiTwist	1,8 / 2,0	1	
			120/70 - 12 M/C	58 P	TL	ContiTwist Sport	130/70 - 12 M/C	62 P	TL	ContiTwist Sport	1,8 / 2,0	1	
			120/70 - 12 M/C	58 P	TL	ContiTwist Race	130/70 - 12 M/C	62 P	TL	ContiTwist Race	1,8 / 2,0	1	
25,50	Flash 25, 45		100/60 - 12 M/C	58 P	TL	ContiTwist	130/70 - 12 M/C	62 P	TL	ContiTwist	1,8 / 2,0	1	
25,50	Hurricane / Easy 25, 45		3,50 - 10 M/C	59 J	TL	ContiTwist	3,50 - 10 M/C	59 J	TL	ContiTwist	1,8 / 2,0	1	
			3,50 - 10 M/C	59 J	TL	ContiTwist Sport	3,50 - 10 M/C	59 J	TL	ContiTwist Sport	1,8 / 2,0	1	
			3,50 - 10 M/C	59 P	TL	ContiTwist Race	3,50 - 10 M/C	59 P	TL	ContiTwist Race	1,8 / 2,0	1	
			3,50 - 10 M/C	59 J	TT	K62 / WW	3,50 - 10 M/C	59 J	TT	K62 / WW	1,8 / 2,0	1	
50	Hurricane 50		3,50 - 10 M/C	59 J	TL	ContiTwist	3,50 - 10 M/C	59 J	TL	ContiTwist	1,8 / 2,0	1	
			3,50 - 10 M/C	59 J	TL	ContiTwist Sport	3,50 - 10 M/C	59 J	TL	ContiTwist Sport	1,8 / 2,0	1	
			3,50 - 10 M/C	59 P	TL	ContiTwist Race	3,50 - 10 M/C	59 P	TL	ContiTwist Race	1,8 / 2,0	1	
25,50	Matrix V1 / V2 / V3 / V4 25, 45		120/70 - 12 M/C	58 P	TL	ContiTwist	130/70 - 12 M/C	62 P	TL	ContiTwist	1,8 / 2,0	1	
			120/70 - 12 M/C	58 P	TL	ContiTwist Sport	130/70 - 12 M/C	62 P	TL	ContiTwist Sport	1,8 / 2,0	1	
			120/70 - 12 M/C	58 P	TL	ContiTwist Race	130/70 - 12 M/C	62 P	TL	ContiTwist Race	1,8 / 2,0	1	
50	Matrix 50		120/70 - 12 M/C	58 P	TL	ContiTwist	130/70 - 12 M/C	62 P	TL	ContiTwist	1,8 / 2,0	1	
			120/70 - 12 M/C	58 P	TL	ContiTwist Sport	130/70 - 12 M/C	62 P	TL	ContiTwist Sport	1,8 / 2,0	1	
			120/70 - 12 M/C	58 P	TL	ContiTwist Race	130/70 - 12 M/C	62 P	TL	ContiTwist Race	1,8 / 2,0	1	
50	RY 6		120/70 - 12 M/C	58 P	TL	ContiTwist	130/70 - 12 M/C	62 P	TL	ContiTwist	1,8 / 2,0	1	
			120/70 - 12 M/C	58 P	TL	ContiTwist Sport	130/70 - 12 M/C	62 P	TL	ContiTwist Sport	1,8 / 2,0	1	
			120/70 - 12 M/C	58 P	TL	ContiTwist Race	130/70 - 12 M/C	62 P	TL	ContiTwist Race	1,8 / 2,0	1	
25,50	RY 8 / SP / Sport Evo 25, 45, 50		120/70 - 12 M/C	58 P	TL	ContiTwist	130/70 - 12 M/C	62 P	TL	ContiTwist	1,8 / 2,0	1	
			120/70 - 12 M/C	58 P	TL	ContiTwist Sport	130/70 - 12 M/C	62 P	TL	ContiTwist Sport	1,8 / 2,0	1	
			120/70 - 12 M/C	58 P	TL	ContiTwist Race	130/70 - 12 M/C	62 P	TL	ContiTwist Race	1,8 / 2,0	1	
50	SWAN 50		3,50 - 10 M/C	59 M	TL	ContiTwist	3,50 - 10 M/C	59 M	TL	ContiTwist	1,8 / 2,0	1	
			3,50 - 10 M/C	59 P	TL	ContiTwist Sport	3,50 - 10 M/C	59 P	TL	ContiTwist Sport	1,8 / 2,0	1	
			3,50 - 10 M/C	59 P	TL	ContiTwist Race	3,50 - 10 M/C	59 P	TL	ContiTwist Race	1,8 / 2,0	1	
50	X-Ray 50 Supermoto		100/80 - 17 M/C	52 P	TL	ContiGol	130/80 - 17 M/C	65 H	TL	ContiGol	1,8 / 2,0	1	
50	X-Ray 50 Enduro		3,00 - 21 M/C	51 S	TT	TKC 80 M+S	4,10 - 18 M/C	66 P	TT	TKC 80 M+S	1,5 / 1,7	1	
125	Arn 125		120/70 - 12 M/C	58 P	TL	ContiTwist	130/70 - 12 M/C	62 P	TL	ContiTwist	1,8 / 2,0	1	
			120/70 - 12 M/C	58 P	TL	ContiTwist Sport	130/70 - 12 M/C	62 P	TL	ContiTwist Sport	1,8 / 2,0	1	
			120/70 - 12 M/C	58 P	TL	ContiTwist Race	130/70 - 12 M/C	62 P	TL	ContiTwist Race	1,8 / 2,0	1	
125	Focus 125		120/70 - 12 M/C	58 P	TL	ContiTwist	130/70 - 12 M/C	62 P	TL	ContiTwist	1,8 / 2,0	1	
			120/70 - 12 M/C	58 P	TL	ContiTwist Sport	130/70 - 12 M/C	62 P	TL	ContiTwist Sport	1,8 / 2,0	1	
			120/70 - 12 M/C	58 P	TL	ContiTwist Race	130/70 - 12 M/C	62 P	TL	ContiTwist Race	1,8 / 2,0	1	
125	Hacker 125		120/70 - 12 M/C	58 P	TL	ContiTwist	120/70 - 12 M/C	62 P	TL	ContiTwist	1,8 / 2,0	1	
			120/70 - 12 M/C	58 P	TL	ContiTwist Sport	120/70 - 12 M/C	62 P	TL	ContiTwist Sport	1,8 / 2,0	1	
			120/70 - 12 M/C	58 P	TL	ContiTwist Race	120/70 - 12 M/C	62 P	TL	ContiTwist Race	1,8 / 2,0	1	
125	Matrix 125		120/70 - 12 M/C	58 P	TL	ContiTwist	130/70 - 12 M/C	62 P	TL	ContiTwist	1,8 / 2,0	1	
			120/70 - 12 M/C	58 P	TL	ContiTwist Sport	130/70 - 12 M/C	62 P	TL	ContiTwist Sport	1,8 / 2,0	1	
			120/70 - 12 M/C	58 P	TL	ContiTwist Race	130/70 - 12 M/C	62 P	TL	ContiTwist Race	1,8 / 2,0	1	
125	Outlook 125		120/70 - 12 M/C	58 P	TL	ContiTwist	130/70 - 12 M/C	62 P	TL	ContiTwist	1,8 / 2,0	1	
			100/80 - 16 M/C	58 P	TL	ContiTwist Race	110/80 - 16 M/C	62 P	TL	ContiTwist Race	1,8 / 2,0	1	4

◀ Keeway | Kramit | Kreidler | KTM ▶

		2.75 - 18 M/C			3.25 - 18 M/C					4	
125 Speed 125		120/70 - 12 M/C	58 P	TL	130/70 - 12 M/C	62 P	TL	ContiTwist		1.8/2.0	1
125 Superlight 125		120/70 - 12 M/C	58 P	TL	130/70 - 12 M/C	62 P	TL	ContiTwist Sport		1.8/2.0	1
125 Superlight 125		110/90 - 16 M/C	58 P	TL	130/70 - 12 M/C	62 P	TL	ContiTwist Race		1.8/2.0	1
<b>Kramit</b>											
250 GS Enduro		90/90 - 21 M/C	54 S	TT	TKC 80 M+S	70 R	TT	TKC 80 M+S		1.5/2.0	8.3
<b>Kreidler</b>											
25 Florett RMC-C 25		120/70 - 12 M/C	58 P	TL	ContiTwist		TL	ContiTwist		1.8/2.0	1
		120/70 - 12 M/C	58 P	TL	ContiTwist Sport		TL	ContiTwist Sport		1.8/2.0	1
		120/70 - 12 M/C	58 P	TL	ContiTwist Race		TL	ContiTwist Race		1.8/2.0	1
		3.50 - 10 M/C	59 J	TL	ContiTwist		TL	ContiTwist		1.8/2.0	1
		3.50 - 10 M/C	59 J	TL	ContiTwist Sport		TL	ContiTwist Sport		1.8/2.0	1
		3.50 - 10 M/C	59 P	TL	ContiTwist Race		TL	ContiTwist Race		1.8/2.0	1
		3.50 - 10 M/C	59 J	TT	K62 / WW		TT	K62 / WW		1.8/2.0	1,23
		120/70 - 12 M/C	58 P	TL	ContiTwist		TL	ContiTwist		1.8/2.0	1
		120/70 - 12 M/C	58 P	TL	ContiTwist Sport		TL	ContiTwist Sport		1.8/2.0	1
		120/70 - 12 M/C	58 P	TL	ContiTwist Race		TL	ContiTwist Race		1.8/2.0	1
		110/70 - 12 M/C	58 P	TL	ContiTwist		TL	ContiTwist		1.7/1.9	4
		110/70 - 13 M/C	58 P	TL	ContiTwist		TL	ContiTwist		1.7/1.9	4
		2.75 - 21 M/C	52 S	TT	TKC 80 M+S		TT	TKC 80 M+S		1.5/1.7	1,8
		130/60 - 13 M/C	53 P	TL	ContiTwist		TL	ContiTwist		1.8/2.3	1
		130/60 - 13 M/C	53 P	TL	ContiTwist Sport		TL	ContiTwist Sport		1.8/2.3	1
		130/60 - 13 M/C	53 P	TL	ContiTwist		TL	ContiTwist		1.8/2.3	1
		130/60 - 13 M/C	53 P	TL	ContiTwist Sport		TL	ContiTwist Sport		1.8/2.3	1
		130/60 - 13 M/C	53 P	TL	ContiTwist		TL	ContiTwist		1.8/2.3	1
		130/60 - 13 M/C	53 P	TL	ContiTwist Sport		TL	ContiTwist Sport		1.8/2.3	1
		130/60 - 13 M/C	53 P	TL	ContiTwist		TL	ContiTwist		1.8/2.3	1
		130/60 - 13 M/C	53 P	TL	ContiTwist Sport		TL	ContiTwist Sport		1.8/2.3	1
		130/60 - 13 M/C	53 P	TL	ContiTwist		TL	ContiTwist		1.8/2.0	1
		110/70 - 17 M/C	54 H	TL	ContiGo!		TL	ContiGo!		1.8/2.0	1
		110/70 - 17 M/C	54 H	TL	ContiGo!		TL	ContiGo!		1.8/2.0	1
		110/70 - 17 M/C	54 H	TL	ContiGo!		TL	ContiGo!		1.8/2.0	1
		130/60 - 13 M/C	53 P	TL	ContiTwist Sport		TL	ContiTwist Sport		1.8/2.3	3
		130/60 - 13 M/C	53 P	TL	ContiTwist		TL	ContiTwist		1.8/2.3	3
<b>KTM</b>											
50 Ark 50		130/60 - 13 M/C	53 P	TL	ContiTwist		TL	ContiTwist		1.8/2.3	1
		130/60 - 13 M/C	53 P	TL	ContiTwist Sport		TL	ContiTwist Sport		1.8/2.3	1
50 Chrono 50		130/60 - 13 M/C	53 P	TL	ContiTwist		TL	ContiTwist		1.8/2.3	1
		130/60 - 13 M/C	53 P	TL	ContiTwist Sport		TL	ContiTwist Sport		1.8/2.3	1
50 Go 50		2.75 - 16 M/C	57 J	TL	ContiTwist		TL	ContiTwist		1.8/2.1	1
50 Cross 50		3.00 - 12 M/C	47 J	TT	LB		TT	LB		1.5/2.0	1,8,23
50 Pony		90/90 - 21 M/C	54 S	TT	TKC 80 M+S		TT	TKC 80 M+S		1.5/2.2	1,8
125 125 EGS		90/90 - 21 M/C	54 H	TL	ContiGo!		TL	ContiGo!		1.5/2.2	1,8
		90/90 - 21 M/C	54 H	TL	ContiGo!		TL	ContiGo!		1.5/2.2	1,8
125 125 Euro		2.75 - 21 M/C	52 S	TT	TKC 80 M+S		TT	TKC 80 M+S		1.5/2.2	1,8
		2.75 - 21 M/C	45 S	TT	ContiEscape		TT	ContiEscape		1.5/2.2	1,8
		90/90 - 21 M/C	54 S	TT	TKC 80 M+S		TT	TKC 80 M+S		1.5/2.2	1,8
		90/90 - 21 M/C	54 H	TL	ContiGo!		TL	ContiGo!		1.5/2.2	1,8
125 125 EXC / EXC Sixdays		2.75 - 21 M/C	52 S	TT	TKC 80 M+S		TT	TKC 80 M+S		1.5/2.2	1,8
		2.75 - 21 M/C	45 S	TT	ContiEscape		TT	ContiEscape		1.5/2.2	1,8
125 125 EXE		2.75 - 21 M/C	52 S	TT	TKC 80 M+S		TT	TKC 80 M+S		1.5/2.2	1,8
		2.75 - 21 M/C	45 S	TT	ContiEscape		TT	ContiEscape		1.5/2.2	1,8
125 125 LC2		2.75 - 21 M/C	45 S	TT	ContiEscape		TT	ContiEscape		1.5/2.2	1,8
125 125 Sting		110/70 - 17 M/C	54 H	TL	ContiGo!		TL	ContiGo!		1.8/2.0	3
125 125 Supermoto		110/70 - 17 M/C	54 H	TL	ContiGo!		TL	ContiGo!		1.8/2.0	3
200 200 EXC		90/90 - 21 M/C	54 S	TT	TKC 80 M+S		TT	TKC 80 M+S		1.5/2.2	8.3
		90/90 - 21 M/C	54 H	TL	ContiGo!		TL	ContiGo!		1.5/2.2	8.3
250 250 EGS		90/90 - 21 M/C	54 S	TT	TKC 80 M+S		TT	TKC 80 M+S		1.5/2.2	8.3
250 250 EXC / EXC Sixdays		90/90 - 21 M/C	54 S	TT	TKC 80 M+S		TT	TKC 80 M+S		1.5/2.2	8.3
250 250 EXC-F / EXC Sixdays		90/90 - 21 M/C	54 S	TT	TKC 80 M+S		TT	TKC 80 M+S		1.5/2.2	8.3
250 250 EXC Racing		90/90 - 21 M/C	54 S	TT	ContiGo!		TT	ContiGo!		1.5/2.2	8.3
		90/90 - 21 M/C	54 H	TL	ContiGo!		TL	ContiGo!		1.5/2.2	8.3
300 300 EGS		90/90 - 21 M/C	54 S	TT	TKC 80 M+S		TT	TKC 80 M+S		1.5/2.2	8.3
300 300 EXC-E		90/90 - 21 M/C	54 S	TT	TKC 80 M+S		TT	TKC 80 M+S		1.5/2.2	8.3
300 300 EXC / EXC Sixdays		90/90 - 21 M/C	54 S	TT	TKC 80 M+S		TT	TKC 80 M+S		1.5/2.2	8.3
350 350 EGS LC4		90/90 - 21 M/C	54 S	TT	TKC 80 M+S		TT	TKC 80 M+S		1.7/2.2	8.3
350 350 EXC LC4		90/90 - 21 M/C	54 S	TT	TKC 80 M+S		TT	TKC 80 M+S		1.7/2.2	8.3
360 360 EXC		90/90 - 21 M/C	54 S	TT	TKC 80 M+S		TT	TKC 80 M+S		1.7/2.2	8.3
380 380 EXC		90/90 - 21 M/C	54 S	TT	TKC 80 M+S		TT	TKC 80 M+S		1.7/2.2	8.3
400 400 ELCA		90/90 - 21 M/C	54 S	TT	TKC 80 M+S		TT	TKC 80 M+S		1.7/2.2	8.3









50 Agility Basic 50	90/90 - 10 M/C	50 M	TL	ContiTwist	90/90 - 10 M/C	50 M	TL	ContiTwist	1,5/2,3	1
50 Agility 50 City / MMC	120/70 - 12 M/C	58 P	TL	ContiTwist	130/70 - 12 M/C	62 P	TL	ContiTwist	1,6/2,0	1
	120/70 - 12 M/C	58 P	TL	ContiTwist Sport	130/70 - 12 M/C	62 P	TL	ContiTwist Sport	1,6/2,0	1
	120/70 - 12 M/C	58 P	TL	ContiTwist Race	130/70 - 12 M/C	62 P	TL	ContiTwist Race	1,6/2,0	1
50 Calypso 50	120/90 - 10 M/C	57 J	TL	ContiTwist	120/90 - 10 M/C	57 J	TL	ContiTwist	1,6/2,4	1
50 Cobra 50 Cross	120/90 - 10 M/C	57 J	TL	ContiTwist	130/90 - 10 M/C	61 J	TL	ContiTwist	1,8/2,1	1
50 Cobra 50 Exclusive	120/70 - 12 M/C	58 P	TL	ContiTwist	130/70 - 12 M/C	62 P	TL	ContiTwist	1,6/2,0	1
	120/70 - 12 M/C	58 P	TL	ContiTwist Sport	130/70 - 12 M/C	62 P	TL	ContiTwist Sport	1,6/2,0	1
	120/70 - 12 M/C	58 P	TL	ContiTwist Race	130/70 - 12 M/C	62 P	TL	ContiTwist Race	1,6/2,0	1
50 Cobra 50 Racer	120/70 - 12 M/C	58 P	TL	ContiTwist	130/70 - 12 M/C	62 P	TL	ContiTwist	1,6/2,0	1
	120/70 - 12 M/C	58 P	TL	ContiTwist Sport	130/70 - 12 M/C	62 P	TL	ContiTwist Sport	1,6/2,0	1
	120/70 - 12 M/C	58 P	TL	ContiTwist Race	130/70 - 12 M/C	62 P	TL	ContiTwist Race	1,6/2,0	1
50 Curio CX Super 50	120/70 - 12 M/C	58 P	TL	ContiTwist Sport	130/70 - 12 M/C	62 P	TL	ContiTwist Sport	1,6/2,0	1
	3,00 - 10 M/C	50 M	TL	ContiTwist Race	3,00 - 10 M/C	50 M	TL	ContiTwist Race	1,6/2,0	1
	3,00 - 10 M/C	50 M	TL	K62 / WW	3,00 - 10 M/C	50 M	TL	K62 / WW	1,8/2,5	1,8
	3,00 - 10 M/C	50 J	TT	K62 / WW	3,00 - 10 M/C	50 J	TT	K62 / WW	1,8/2,5	1,8,23
50 Dink 50	120/70 - 12 M/C	58 P	TL	ContiTwist	130/70 - 12 M/C	62 P	TL	ContiTwist	1,6/2,0	1
	120/70 - 12 M/C	58 P	TL	ContiTwist Sport	130/70 - 12 M/C	62 P	TL	ContiTwist Sport	1,6/2,0	1
	120/70 - 12 M/C	58 P	TL	ContiTwist Race	130/70 - 12 M/C	62 P	TL	ContiTwist Race	1,6/2,0	1
50 DJ 50	3,00 - 10 M/C	50 M	TL	ContiTwist	3,00 - 10 M/C	50 M	TL	ContiTwist	1,8/2,5	1,8
	3,00 - 10 M/C	50 J	TT	K62 / WW	3,00 - 10 M/C	50 J	TT	K62 / WW	1,8/2,5	1,8,23
50 DJ W 50	90/90 - 10 M/C	50 M	TL	ContiTwist	90/90 - 10 M/C	50 M	TL	ContiTwist	1,5/2,3	1
50 Filly 50	90/90 - 10 M/C	50 M	TL	ContiTwist	90/90 - 10 M/C	50 M	TL	ContiTwist	1,5/2,3	1
50 Filly LX 50	110/70 - 12 M/C	50 M	TL	ContiTwist	120/70 - 12 M/C	57 J	TL	ContiTwist	1,8/2,0	4
50 Futuristic 50	100/90 - 10 M/C	56 M	TL	ContiTwist	100/90 - 10 M/C	56 M	TL	ContiTwist	1,8/2,2	1
50 Grand Dink 50	120/70 - 12 M/C	58 P	TL	ContiTwist	130/70 - 12 M/C	62 P	TL	ContiTwist	1,6/2,0	1
	120/70 - 12 M/C	58 P	TL	ContiTwist Sport	130/70 - 12 M/C	62 P	TL	ContiTwist Sport	1,6/2,0	1
	120/70 - 12 M/C	58 P	TL	ContiTwist Race	130/70 - 12 M/C	62 P	TL	ContiTwist Race	1,6/2,0	1
50 Heroism 50	90/90 - 10 M/C	50 M	TL	ContiTwist	90/90 - 10 M/C	50 M	TL	ContiTwist	1,5/2,5	1,8
50 K 12	120/70 - 12 M/C	58 P	TL	ContiTwist	120/70 - 12 M/C	58 P	TL	ContiTwist	1,8/2,2	1
50 KB 50	120/70 - 12 M/C	58 P	TL	ContiTwist Sport	120/70 - 12 M/C	58 P	TL	ContiTwist Sport	1,8/2,2	1
50 People 50	120/90 - 10 M/C	57 J	TL	ContiTwist	120/90 - 10 M/C	57 J	TL	ContiTwist	1,6/2,4	1
	70/90 - 16 M/C				2 1/4 - 16 M/C					4
	80/80 - 16 M/C				2 1/4 - 16 M/C					4
50 People S 50	100/80 - 16 M/C	50 P	TL	ContiGo!	120/80 - 16 M/C	60 P	TL	ContiGo!	2,0/2,3	1
50 Scout 50	120/70 - 12 M/C	58 P	TL	ContiTwist	120/70 - 12 M/C	58 P	TL	ContiTwist	1,8/2,2	1
	120/70 - 12 M/C	58 P	TL	ContiTwist Sport	120/70 - 12 M/C	58 P	TL	ContiTwist Sport	1,8/2,2	1
50 Spacer 50 (Yager 50)	110/70 - 12 M/C	50 M	TL	ContiTwist	130/70 - 12 M/C	50 M	TL	ContiTwist	1,4/2,4	4
50 Super 8 50	100/80 - 14 M/C	58 P	TL	ContiTwist	120/80 - 14 M/C	62 P	TL	ContiTwist	1,6/2,0	1
50 Super 9 AC/LC	120/70 - 12 M/C	58 P	TL	ContiTwist	130/70 - 12 M/C	62 P	TL	ContiTwist	1,6/2,0	1
	120/70 - 12 M/C	58 P	TL	ContiTwist Race	130/70 - 12 M/C	62 P	TL	ContiTwist Race	1,6/2,0	1
50 Top Boy 50	120/90 - 10 M/C	57 J	TL	ContiTwist	130/90 - 10 M/C	61 J	TL	ContiTwist	1,8/2,1	1
50 Top Boy 50 Racer	120/70 - 12 M/C	58 P	TL	ContiTwist	130/70 - 12 M/C	62 P	TL	ContiTwist	1,6/2,0	1
	120/70 - 12 M/C	58 P	TL	ContiTwist Sport	130/70 - 12 M/C	62 P	TL	ContiTwist Sport	1,6/2,0	1
	120/70 - 12 M/C	58 P	TL	ContiTwist Race	130/70 - 12 M/C	62 P	TL	ContiTwist Race	1,6/2,0	1
50 Vitality 50 Sport	120/70 - 12 M/C	58 P	TL	ContiTwist	130/70 - 12 M/C	62 P	TL	ContiTwist	1,6/2,0	1
	120/70 - 12 M/C	58 P	TL	ContiTwist Sport	130/70 - 12 M/C	62 P	TL	ContiTwist Sport	1,6/2,0	1
	120/70 - 12 M/C	58 P	TL	ContiTwist Race	130/70 - 12 M/C	62 P	TL	ContiTwist Race	1,6/2,0	1
50 Vitality 50 Cross	120/70 - 12 M/C	58 P	TL	ContiTwist	130/70 - 12 M/C	62 P	TL	ContiTwist	1,6/2,0	1
50 Yager 50	120/90 - 10 M/C	57 J	TL	ContiTwist	130/90 - 10 M/C	61 J	TL	ContiTwist	1,6/2,0	1
50 Yager GT 50	110/70 - 12 M/C	50 M	TL	ContiTwist	120/70 - 12 M/C	50 M	TL	ContiTwist	1,6/2,0	4
50 YUP 50	120/70 - 13 M/C	58 P	TL	ContiTwist	130/70 - 12 M/C	62 P	TL	ContiTwist	1,6/2,0	4
	120/70 - 12 M/C	58 P	TL	ContiTwist	130/70 - 12 M/C	62 P	TL	ContiTwist	1,6/2,0	1
	120/70 - 12 M/C	58 P	TL	ContiTwist Sport	130/70 - 12 M/C	62 P	TL	ContiTwist Sport	1,6/2,0	1
	120/70 - 12 M/C	58 P	TL	ContiTwist Race	130/70 - 12 M/C	62 P	TL	ContiTwist Race	1,6/2,0	1
50 ZX 50 Fever	3,00 - 10 M/C	50 M	TL	ContiTwist	3,00 - 10 M/C	50 M	TL	ContiTwist	1,8/2,5	1,8
	3,00 - 10 M/C	50 J	TT	K62 / WW	3,00 - 10 M/C	50 J	TT	K62 / WW	1,8/2,5	1,8,23
50 ZX 50 II Fever	110/70 - 12 M/C	50 M	TL	ContiTwist	120/70 - 12 M/C	50 M	TL	ContiTwist	1,8/2,2	4
80 Filly 80	90/90 - 10 M/C	50 M	TL	ContiTwist	90/90 - 10 M/C	50 M	TL	ContiTwist	1,5/2,5	1
100 Cobra 100 Cross	120/90 - 10 M/C	57 J	TL	ContiTwist	130/90 - 10 M/C	61 J	TL	ContiTwist	1,8/2,1	1
100 Cobra 100 Racer	120/70 - 12 M/C	58 P	TL	ContiTwist	130/70 - 12 M/C	62 P	TL	ContiTwist	1,6/2,0	1
	120/70 - 12 M/C	58 P	TL	ContiTwist Sport	130/70 - 12 M/C	62 P	TL	ContiTwist Sport	1,6/2,0	1
	120/70 - 12 M/C	58 P	TL	ContiTwist Race	130/70 - 12 M/C	62 P	TL	ContiTwist Race	1,6/2,0	1
100 KB 100	120/90 - 10 M/C	57 J	TL	ContiTwist	120/90 - 10 M/C	57 J	TL	ContiTwist	1,8/2,4	1
100 Top Boy 100 Off-Road	120/90 - 10 M/C	57 J	TL	ContiTwist	130/90 - 10 M/C	61 J	TL	ContiTwist	1,8/2,1	1
100 Top Boy 100 On-Road	120/70 - 12 M/C	58 P	TL	ContiTwist	130/70 - 12 M/C	62 P	TL	ContiTwist	1,6/2,0	1
	120/70 - 12 M/C	58 P	TL	ContiTwist Sport	130/70 - 12 M/C	62 P	TL	ContiTwist Sport	1,6/2,0	1
	120/70 - 12 M/C	58 P	TL	ContiTwist Race	130/70 - 12 M/C	62 P	TL	ContiTwist Race	1,6/2,0	1



Bitte Erklärungen zu den Tabellen auf Seite 26 sowie Fußnoten auf Seite 176 beachten.

Please consider explanations on page 26 and remarks on page 176.

Veuillez tenir compte des explications de la page 26 et des remarques de la page 176.

◀ Kymco ▶

CCM	Modell Model Modèle	Fahrzeug / vehicle / véhicule			Vorderrad / Front wheel / Roue avant			Hinterrad / Rear wheel / Roue arrière			Luftdruck v/h Pressure f/r Pression av/ar (bar)	Fußnoten Remarks Notices	Schlauch Tube Chambre à air
		Typ Type Type	Größe Size Dimension	Index Index Indice	Profil Pattern Profil	Größe Size Dimension	Index Index Indice	Profil Pattern Profil					
125	Agility 125 /MMC		120/70 - 12 M/C	58 P	TL	ContiTwist	130/70 - 12 M/C	62 P	TL	ContiTwist	1,6 / 2,0	1	
125	Bet & Win 125		120/70 - 12 M/C	58 P	TL	ContiTwist Sport	130/70 - 12 M/C	62 P	TL	ContiTwist Sport	1,6 / 2,0	1	
125	Calypto 125		120/70 - 12 M/C	58 P	TL	ContiTwist Race	130/70 - 12 M/C	62 P	TL	ContiTwist Race	1,6 / 2,0	1	
			120/70 - 12 M/C	58 P	TL	ContiTwist	140/70 - 12 M/C	65 P	TL	ContiTwist	1,8 / 2,0	1	
			3.50 - 10 M/C	59 J	TL	ContiTwist	3.50 - 10 M/C	59 J	TL	ContiTwist	1,8 / 2,5	1	
			3.50 - 10 M/C	59 J	TL	ContiTwist Sport	3.50 - 10 M/C	59 J	TL	ContiTwist Sport	1,8 / 2,5	1	
			3.50 - 10 M/C	59 P	TL	ContiTwist Race	3.50 - 10 M/C	59 P	TL	ContiTwist Race	1,8 / 2,5	1	
			3.50 - 10 M/C	59 J	TT	K62 / WW	3.50 - 10 M/C	59 J	TT	K62 / WW	1,8 / 2,5	1,23	
			2.75 - 18 M/C	58 P	TL	ContiTwist	130/70 - 12 M/C	62 P	TL	ContiTwist	1,6 / 2,0	4	
125	Dink 125		120/70 - 12 M/C	58 P	TL	ContiTwist Sport	130/70 - 12 M/C	62 P	TL	ContiTwist Sport	1,6 / 2,0	1	
125	Downtown 125		120/70 - 12 M/C	58 P	TL	ContiTwist Race	130/70 - 12 M/C	62 P	TL	ContiTwist Race	1,6 / 2,0	1	
125	Ego 125		120/70 - 12 M/C	58 P	TL	ContiTwist	150/70 - 13					4	
125	Fox Hunt 125		120/70 - 12 M/C	58 P	TL	ContiTwist	130/70 - 12 M/C	62 P	TL	ContiTwist	1,6 / 2,0	1	
125	Grand Dink 125		120/70 - 12 M/C	58 P	TL	ContiTwist Sport	130/70 - 12 M/C	62 P	TL	ContiTwist Sport	1,6 / 2,0	1	
			120/70 - 12 M/C	58 P	TL	ContiTwist Race	130/70 - 12 M/C	62 P	TL	ContiTwist Race	1,6 / 2,0	1	
			2.75 - 18 M/C	58 P	TL	ContiTwist	3.00 - 17 M/C					4	
			120/70 - 12 M/C	58 P	TL	ContiTwist	140/70 - 12 M/C	65 P	TL	ContiTwist	1,8 / 2,0	1	
			120/70 - 12 M/C	58 P	TL	ContiTwist	130/70 - 12 M/C	62 P	TL	ContiTwist	1,6 / 2,0	1	
			120/70 - 12 M/C	58 P	TL	ContiTwist Sport	130/70 - 12 M/C	62 P	TL	ContiTwist Sport	1,6 / 2,0	1	
			120/70 - 12 M/C	58 P	TL	ContiTwist Race	130/70 - 12 M/C	62 P	TL	ContiTwist Race	1,6 / 2,0	1	
			3.50 - 10 M/C	59 J	TL	ContiTwist	3.50 - 10 M/C	59 J	TL	ContiTwist	1,8 / 2,5	1	
			3.50 - 10 M/C	59 P	TL	ContiTwist Sport	3.50 - 10 M/C	59 P	TL	ContiTwist Sport	1,8 / 2,5	1	
			3.50 - 10 M/C	59 P	TL	ContiTwist Race	3.50 - 10 M/C	59 P	TL	ContiTwist Race	1,8 / 2,5	1	
			3.50 - 10 M/C	59 J	TT	K62 / WW	3.50 - 10 M/C	59 J	TT	K62 / WW	1,8 / 2,5	1,23	
			3.00 - 18 M/C	47 P	TL	Milestone CM1	130/90 - 15 M/C	66 P	TL	Milestone CM2	1,8 / 2,2	1,8	
125	Hipster 125		120/70 - 12 M/C	59 J	TL	ContiTwist	3.50 - 10 M/C	59 J	TL	ContiTwist	1,8 / 2,5	1	
125	Jockey 125		120/70 - 12 M/C	59 J	TL	ContiTwist	3.50 - 10 M/C	59 J	TL	ContiTwist	1,8 / 2,5	1	
			120/70 - 12 M/C	59 J	TL	ContiTwist Sport	3.50 - 10 M/C	59 J	TL	ContiTwist Sport	1,8 / 2,5	1	
			120/70 - 12 M/C	59 P	TL	ContiTwist Race	3.50 - 10 M/C	59 P	TL	ContiTwist Race	1,8 / 2,5	1	
			3.50 - 10 M/C	59 J	TT	K62 / WW	3.50 - 10 M/C	59 J	TT	K62 / WW	1,8 / 2,5	1,23	
			100/90 - 10 M/C	56 M	TL	ContiTwist	100/90 - 10 M/C	56 M	TL	ContiTwist	1,8 / 2,2	1	
125	Movie 125		120/70 - 12 M/C	58 P	TL	ContiTwist	130/70 - 12 M/C	62 P	TL	ContiTwist	1,6 / 2,0	1	
125	Movie XL 125		120/70 - 12 M/C	58 P	TL	ContiTwist	130/70 - 12 M/C	62 P	TL	ContiTwist	1,6 / 2,0	1	
			120/70 - 12 M/C	58 P	TL	ContiTwist Sport	130/70 - 12 M/C	62 P	TL	ContiTwist Sport	1,6 / 2,0	1	
			120/70 - 12 M/C	58 P	TL	ContiTwist Race	130/70 - 12 M/C	62 P	TL	ContiTwist Race	1,6 / 2,0	1	
125	People S 125		100/80 - 16 M/C	50 P	TL	ContiGo!	120/80 - 16 M/C	60 P	TL	ContiGo!	1,8 / 2,0	1	
125	Pulsar 125		3.00 - 18 M/C				3.50 - 18 M/C					4	
125	Quannon 125 / Naked		110/80 - 17 M/C				140/70 - 17 M/C					4	
125	Sector 125		3.00 - 18 M/C				3.50 - 17 M/C					4	
125	Spacer 125		90/90 - 21 M/C	54 S	TT	ContiEscape	120/70 - 10 M/C	65 S	TT	ContiEscape	1,8 / 2,3	4	
125	Stryker 125 Off-Road		90/90 - 21 M/C	54 S	TT	TKC 80 M+S	130/80 - 17 M/C	65 S	TT	TKC 80 M+S	1,5 / 1,8	1,8	
			90/90 - 21 M/C	54 H	TL	ContiGo!	130/80 - 17 M/C	65 H	TL	ContiGo!	1,5 / 1,8	1,8	
			90/90 - 18 M/C	51 H	TL	ContiGo!	130/80 - 17 M/C	65 H	TL	ContiGo!	1,75 / 2,25	1,8	
125	Stryker 125 Road		100/80 - 14 M/C				120/80 - 14 M/C					4	
125	Super 8 125		100/90 - 10 M/C	56 M	TL	ContiTwist	100/90 - 10 M/C	56 M	TL	ContiTwist	1,8 / 2,2	1	
125	Vivio 125		120/70 - 12 M/C	58 P	TL	ContiTwist	130/70 - 12 M/C	62 P	TL	ContiTwist	1,8 / 2,0	1	
125	Yager 125		120/70 - 12 M/C	58 P	TL	ContiTwist Sport	130/70 - 12 M/C	62 P	TL	ContiTwist Sport	1,8 / 2,0	1	
			120/70 - 12 M/C	58 P	TL	ContiTwist Race	130/70 - 12 M/C	62 P	TL	ContiTwist Race	1,8 / 2,0	1	
			120/70 - 12 M/C	58 P	TL	ContiTwist	140/70 - 12 M/C	66 P	TL	ContiTwist	1,8 / 2,0	4	
125	Yager GT 125		3.00 - 18 M/C	47 P	TL	Milestone CM1	130/90 - 15 M/C	66 P	TL	Milestone CM2	1,8 / 2,2	1,8	
125	Zing 125		120/70 - 12 M/C	58 P	TL	ContiTwist	140/70 - 12 M/C	65 P	TL	ContiTwist	1,8 / 2,0	1	
150	Bet & Win 150		110/70 - 12 M/C				130/70 - 12 M/C					4	
150	Dink 150 LX		2.75 - 18 M/C				3.00 - 17 M/C					4	
150	Fox Hunt 150		3.50 - 10 M/C	59 J	TL	ContiTwist	3.50 - 10 M/C	59 J	TL	ContiTwist	1,8 / 2,5	1	
150	Heroism 150		3.50 - 10 M/C	59 P	TL	ContiTwist Sport	3.50 - 10 M/C	59 P	TL	ContiTwist Sport	1,8 / 2,5	1	
			3.50 - 10 M/C	59 P	TL	ContiTwist Race	3.50 - 10 M/C	59 P	TL	ContiTwist Race	1,8 / 2,5	1	
			3.50 - 10 M/C	59 J	TT	K62 / WW	3.50 - 10 M/C	59 J	TT	K62 / WW	1,8 / 2,5	1,23	
			120/70 - 12 M/C	58 P	TL	ContiTwist	130/70 - 12 M/C	62 P	TL	ContiTwist	1,6 / 2,0	1	
150	Movie XL 150		120/70 - 12 M/C	58 P	TL	ContiTwist Sport	130/70 - 12 M/C	62 P	TL	ContiTwist Sport	1,6 / 2,0	1	
			120/70 - 12 M/C	58 P	TL	ContiTwist Race	130/70 - 12 M/C	62 P	TL	ContiTwist Race	1,6 / 2,0	1	
			110/70 - 12 M/C	58 P	TL	ContiTwist	120/70 - 10 M/C	62 P	TL	ContiTwist	1,6 / 2,0	1	
150	Spacer 150		3.00 - 18 M/C	47 P	TL	Milestone CM1	130/90 - 15 M/C	66 P	TL	Milestone CM2	1,8 / 2,2	1,8	
150	Zing 150		100/80 - 16 M/C	50 P	TL	ContiGo!	120/80 - 16 M/C	60 P	TL	ContiGo!	1,8 / 2,0	1	
200	People S 200i		100/80 - 16 M/C	50 P	TL	ContiGo!	120/80 - 16 M/C	60 P	TL	ContiGo!	2,0 / 2,3	1	

200 Yager GT 200i	120/70 - 13 M/C	58 P	TL	ContiTwist	140/70 - 12 M/C	65 P	TL	ContiTwist	1,8 / 2,0	4
250 Bet & Win 250	120/70 - 12 M/C	58 P	TL	ContiTwist	140/70 - 12 M/C	65 P	TL	ContiTwist	1,8 / 2,0	1
250 Dink II 250	120/70 - 12 M/C	58 P	TL	ContiTwist	140/70 - 12 M/C	65 P	TL	ContiTwist	1,8 / 2,0	1
250 Ego 250	120/70 - 12 M/C	58 P	TL	ContiTwist	140/70 - 12 M/C	65 P	TL	ContiTwist	1,8 / 2,0	1
250 Grand Dink 250	120/70 - 12 M/C	58 P	TL	ContiTwist	140/70 - 12 M/C	65 P	TL	ContiTwist	1,8 / 2,0	1
250 People 250	110/70 - 16 M/C				140/70 - 16 M/C					4
250 People S 250i	110/70 - 16 M/C				140/70 - 16 M/C					4
250 Venox 250	120/80 - 17 M/C				150/80 - 15 M/C					4
250 Xciting 250	120/70 - 15 M/C	56 S	TL	ContiTwist	150/70 - 14 M/C	66 S	TL	ContiTwist	2,0 / 2,2	1
250 Xciting 250i	120/70 - 15 M/C	56 S	TL	ContiTwist	150/70 - 14 M/C	66 S	TL	ContiTwist	2,0 / 2,2	1
300 Downtown 300	120/80 - 14				150/70 - 13					4
300 Xciting 300i R	120/70 - 15 M/C	56 S	TL	ContiTwist	150/70 - 14 M/C	66 S	TL	ContiTwist	2,0 / 2,2	1
E Air (Electric)	120/70 - 15 M/C	56 S	TL	ContiTwist	150/70 - 14 M/C	66 S	TL	ContiTwist	2,0 / 2,2	1
500 Xciting 500i	120/70 - 15 M/C	56 S	TL	ContiTwist	150/70 - 14 M/C	66 S	TL	ContiTwist	2,0 / 2,2	1
500 Xciting 500i R	120/70 - 15 M/C	56 S	TL	ContiTwist	150/70 - 14 M/C	66 S	TL	ContiTwist	2,0 / 2,2	1
500 Xciting 500	120/70 - 15 M/C	56 S	TL	ContiTwist	150/70 - 14 M/C	66 S	TL	ContiTwist	2,0 / 2,2	1
<b>Lambretta</b>										
125 125 LI	3,50 - 10 M/C	59 J	TL	ContiTwist	3,50 - 10 M/C	59 J	TL	ContiTwist	1,8 / 2,5	1,8
	3,50 - 10 M/C	59 J	TL	ContiTwist Sport	3,50 - 10 M/C	59 J	TL	ContiTwist Sport	1,8 / 2,5	1,8
	3,50 - 10 M/C	59 P	TL	ContiTwist Race	3,50 - 10 M/C	59 P	TL	ContiTwist Race	1,8 / 2,5	1,8
	3,50 - 10 M/C	59 J	TT	K62 / WW	3,50 - 10 M/C	59 J	TT	K62 / WW	1,8 / 2,5	1,8,23
150 150 Spezial	3,50 - 10 M/C	59 J	TL	ContiTwist	3,50 - 10 M/C	59 J	TL	ContiTwist	1,8 / 2,5	1,8
	3,50 - 10 M/C	59 J	TL	ContiTwist Sport	3,50 - 10 M/C	59 J	TL	ContiTwist Sport	1,8 / 2,5	1,8
	3,50 - 10 M/C	59 P	TL	ContiTwist Race	3,50 - 10 M/C	59 P	TL	ContiTwist Race	1,8 / 2,5	1,8
	3,50 - 10 M/C	59 P	TL	ContiTwist Race	3,50 - 10 M/C	59 P	TL	ContiTwist Race	1,8 / 2,5	1,8
	3,50 - 10 M/C	59 J	TT	K62 / WW	3,50 - 10 M/C	59 J	TT	K62 / WW	1,8 / 2,5	1,8,23
150 MV 150	3,50 - 10 M/C	59 J	TL	ContiTwist	3,50 - 10 M/C	59 J	TL	ContiTwist	1,8 / 2,5	1,8
	3,50 - 10 M/C	59 J	TL	ContiTwist Sport	3,50 - 10 M/C	59 J	TL	ContiTwist Sport	1,8 / 2,5	1,8
	3,50 - 10 M/C	59 P	TL	ContiTwist Race	3,50 - 10 M/C	59 P	TL	ContiTwist Race	1,8 / 2,5	1,8
	3,50 - 10 M/C	59 J	TT	K62 / WW	3,50 - 10 M/C	59 J	TT	K62 / WW	1,8 / 2,5	1,8,23
150 T 5 - 150	3,50 - 10 M/C	59 J	TL	ContiTwist	3,50 - 10 M/C	59 J	TL	ContiTwist	1,8 / 2,5	1,8
	3,50 - 10 M/C	59 J	TL	ContiTwist Sport	3,50 - 10 M/C	59 J	TL	ContiTwist Sport	1,8 / 2,5	1,8
	3,50 - 10 M/C	59 P	TL	ContiTwist Race	3,50 - 10 M/C	59 P	TL	ContiTwist Race	1,8 / 2,5	1,8
	3,50 - 10 M/C	59 J	TT	K62 / WW	3,50 - 10 M/C	59 J	TT	K62 / WW	1,8 / 2,5	1,8,23
<b>Laverda</b>										
500 500 Montjuic	100/90 - 18 M/C	56 H	TL	ContiGol	110/90 - 18 M/C	61 H	TL	ContiGol	2,0 / 2,2	3
500 500 / SFC	100/90 - 18 M/C	56 H	TL	TKV 11	110/90 - 18 M/C	61 H	TL	TKV 12	2,0 / 2,2	8,3
	100/90 - 18 M/C	56 H	TL	ContiGol	110/90 - 18 M/C	61 H	TL	ContiGol	2,0 / 2,2	8,3
600 600 SFC	100/90 - 18 M/C	56 V	TL	TKV 11	150/70 - 18 M/C	70 V	TL	TKV 12	2,0 / 2,2	8,3
	100/90 - 18 M/C	56 H	TL	ContiGol	150/70 - 18 M/C	70 V	TL	ContiGol	2,0 / 2,2	8,3
650 650	120/70 ZR 17 M/C	(58 W)	TL	ContiForce	170/60 ZR 17 M/C	(72 W)	TL	ContiForce	2,5 / 2,9	3
	120/70 ZR 17 M/C	(58 W)	TL	ContiRoadAttack	170/60 ZR 17 M/C	(72 W)	TL	ContiRoadAttack	2,5 / 2,9	3
	120/70 ZR 17 M/C	(58 W)	TL	ContiRoadAttack 2	170/60 ZR 17 M/C	(72 W)	TL	ContiRoadAttack 2	2,5 / 2,9	3
650 650 Diamante	120/60 ZR 17 M/C	(55 W)	TL	ContiMotion	160/60 ZR 17 M/C	(69 W)	TL	ContiMotion	2,5 / 2,9	3
	120/60 ZR 17 M/C	(55 W)	TL	ContiRoadAttack	160/60 ZR 17 M/C	(69 W)	TL	ContiRoadAttack	2,5 / 2,9	3
	120/60 ZR 17 M/C	(55 W)	TL	ContiRoadAttack 2	160/60 ZR 17 M/C	(69 W)	TL	ContiRoadAttack 2	2,5 / 2,9	3
	120/60 ZR 17 M/C	(55 W)	TL	ContiSportAttack	160/60 ZR 17 M/C	(69 W)	TL	ContiSportAttack	2,5 / 2,9	3
650 650 Formula	120/70 ZR 17 M/C	(58 W)	TL	ContiMotion	160/60 ZR 17 M/C	(69 W)	TL	ContiMotion	2,5 / 2,9	3
	120/70 ZR 17 M/C	(58 W)	TL	ContiRoadAttack	160/60 ZR 17 M/C	(69 W)	TL	ContiRoadAttack	2,5 / 2,9	3
	120/70 ZR 17 M/C	(58 W)	TL	ContiRoadAttack 2	160/60 ZR 17 M/C	(69 W)	TL	ContiRoadAttack 2	2,5 / 2,9	3
	120/70 ZR 17 M/C	(58 W)	TL	ContiSportAttack	160/60 ZR 17 M/C	(69 W)	TL	ContiSportAttack	2,5 / 2,9	3
650 650 Ghost	120/60 ZR 17 M/C	(55 W)	TL	ContiMotion	160/60 ZR 17 M/C	(69 W)	TL	ContiMotion	2,5 / 2,9	3
	120/60 ZR 17 M/C	(55 W)	TL	ContiRoadAttack	160/60 ZR 17 M/C	(69 W)	TL	ContiRoadAttack	2,5 / 2,9	3
	120/60 ZR 17 M/C	(55 W)	TL	ContiRoadAttack 2	160/60 ZR 17 M/C	(69 W)	TL	ContiRoadAttack 2	2,5 / 2,9	3
	120/60 ZR 17 M/C	(55 W)	TL	ContiSportAttack	160/60 ZR 17 M/C	(69 W)	TL	ContiSportAttack	2,5 / 2,9	3
	120/70 ZR 17 M/C	(58 W)	TL	ContiForce	170/60 ZR 17 M/C	(72 W)	TL	ContiForce	2,5 / 2,9	3
	120/70 ZR 17 M/C	(58 W)	TL	ContiRoadAttack	170/60 ZR 17 M/C	(72 W)	TL	ContiRoadAttack	2,5 / 2,9	3
	120/70 ZR 17 M/C	(58 W)	TL	ContiRoadAttack 2	170/60 ZR 17 M/C	(72 W)	TL	ContiRoadAttack 2	2,5 / 2,9	3
	120/70 ZR 17 M/C	(58 W)	TL	ContiMotion	160/60 ZR 17 M/C	(69 W)	TL	ContiMotion	2,5 / 2,9	3
	120/60 ZR 17 M/C	(55 W)	TL	ContiRoadAttack	160/60 ZR 17 M/C	(69 W)	TL	ContiRoadAttack	2,5 / 2,9	3
	120/60 ZR 17 M/C	(55 W)	TL	ContiRoadAttack 2	160/60 ZR 17 M/C	(69 W)	TL	ContiRoadAttack 2	2,5 / 2,9	3
	120/60 ZR 17 M/C	(55 W)	TL	ContiSportAttack	160/60 ZR 17 M/C	(69 W)	TL	ContiSportAttack	2,5 / 2,9	3
	120/70 ZR 17 M/C	(58 W)	TL	ContiForce	170/60 ZR 17 M/C	(72 W)	TL	ContiForce	2,5 / 2,9	3
	120/70 ZR 17 M/C	(58 W)	TL	ContiRoadAttack	170/60 ZR 17 M/C	(72 W)	TL	ContiRoadAttack	2,5 / 2,9	3
	120/70 ZR 17 M/C	(58 W)	TL	ContiRoadAttack 2	170/60 ZR 17 M/C	(72 W)	TL	ContiRoadAttack 2	2,5 / 2,9	3



<b>1000</b> SFC 1000	120/70 ZR 17 M/C (58 W)	TL	ContiMotion	180/55 ZR 17 M/C (73 W)	TL	ContiMotion	2,5 / 2,9	3	
	120/70 ZR 17 M/C (58 W)	TL	ContiRoadAttack	180/55 ZR 17 M/C (73 W)	TL	ContiRoadAttack	2,5 / 2,9	3	
	120/70 ZR 17 M/C (58 W)	TL	ContiRoadAttack 2	180/55 ZR 17 M/C (73 W)	TL	ContiRoadAttack 2	2,5 / 2,9	3	
	120/70 ZR 17 M/C (58 W)	TL	ContiSportAttack	180/55 ZR 17 M/C (73 W)	TL	ContiSportAttack	2,5 / 2,9	3	
	120/70 ZR 17 M/C (58 W)	TL	ContiRaceAttack Street	180/55 ZR 17 M/C (73 W)	TL	ContiRaceAttack Street	2,5 / 2,9	3,22	
<b>1200</b> 1200 Jota	100/90 - 18 M/C 56 V	TL	TKV 11	120/90 - 18 M/C 65 H	TL	ContiGo!	2,5 / 2,9	8,3	E18 / F18
	100/90 - 18 M/C 56 H	TL	ContiGo!	120/90 - 18 M/C 65 H	TL	ContiGo!	2,5 / 2,9	8,3	E18 / F18
<b>1200</b> 1200 Mirage	100/90 - 18 M/C 56 V	TL	TKV 11	120/90 - 18 M/C 65 H	TL	ContiGo!	2,5 / 2,9	8,3	E18 / F18
	100/90 - 18 M/C 56 H	TL	ContiGo!	120/90 - 18 M/C 65 H	TL	ContiGo!	2,5 / 2,9	8,3	E18 / F18
<b>1200</b> 1200 TS	100/90 - 18 M/C 56 V	TL	TKV 11	120/90 - 18 M/C 65 H	TL	ContiGo!	2,5 / 2,9	8,3	E18 / F18
	100/90 - 18 M/C 56 H	TL	ContiGo!	120/90 - 18 M/C 65 H	TL	ContiGo!	2,5 / 2,9	8,3	E18 / F18
<b>Lecson</b>									
<b>50</b> LTS 50 BW	130/60 - 13 M/C	53 P	ContiTwist	130/60 - 13 M/C	53 P	ContiTwist	1,8 / 2,0	1	
	130/60 - 13 M/C	53 P	ContiTwist Sport	130/60 - 13 M/C	53 P	ContiTwist Sport	1,8 / 2,0	1	
<b>50</b> LTS 50 TR	3,00 - 10 M/C	50 M	ContiTwist	3,00 - 10 M/C	50 M	ContiTwist	1,8 / 2,5	1,8	D10
	3,00 - 10 M/C	50 J	K62 / WW	3,00 - 10 M/C	50 J	K62 / WW	1,8 / 2,5	1,8,23	D10
<b>Malaguti</b>									
<b>50</b> Centro SL	2,75 - 14 M/C			3,00 - 14 M/C				4	
<b>50</b> Centro 50	90/80 - 16 M/C			100/80 - 16 M/C				4	
<b>50</b> Ciak Master 50	2,75 - 16 M/C			3,25 - 16 M/C				4	
<b>50</b> Crosser QR 1	110/90 - 12 M/C	64 P	ContiTwist	130/90 - 10 M/C	61 J	ContiTwist	1,8 / 2,2	1	
<b>50</b> Crosser EL 50	110/90 - 12 M/C	64 P	ContiTwist	130/90 - 10 M/C	61 J	ContiTwist	1,8 / 2,2	1	
<b>50</b> Drakon Naked 50	100/80 - 17 M/C	52 H	ContiTwist SM	130/70 - 17 M/C	62 H	ContiTwist SM	1,8 / 2,2	1	
	100/80 - 17 M/C	52 H	ContiTwist SM Sport	130/70 - 17 M/C	62 H	ContiTwist SM Sport	1,8 / 2,2	1	
	100/80 - 17 M/C	52 P	ContiGo!	130/70 - 17 M/C	62 H	ContiGo!	1,8 / 2,2	1	
<b>50</b> Firefox F 15 50 AC/LC	120/70 - 12 M/C	58 P	ContiTwist	130/70 - 12 M/C	62 P	ContiTwist	1,6 / 2,0	1	
	120/70 - 12 M/C	58 P	ContiTwist Sport	130/70 - 12 M/C	62 P	ContiTwist Sport	1,6 / 2,0	1	
	120/70 - 12 M/C	58 P	ContiTwist Race	130/70 - 12 M/C	62 P	ContiTwist Race	1,6 / 2,0	1	
	100/80 - 10 M/C	58 M	ContiTwist	100/80 - 10 M/C	58 M	ContiTwist	1,8 / 2,0	1	
	100/80 - 10 M/C	58 M	ContiTwist	100/80 - 10 M/C	58 M	ContiTwist	1,8 / 2,0	1	
<b>50</b> Jet Line F 10 50	130/60 - 13 M/C	53 P	ContiTwist	140/60 - 13 M/C	63 S	ContiTwist	1,8 / 2,0	1	
<b>50</b> F10 50 /Tribal	130/60 - 13 M/C	53 P	ContiTwist	130/60 - 13 M/C	53 P	ContiTwist	1,8 / 2,0	1	
<b>50</b> F12R Phantom LC	130/60 - 13 M/C	53 P	ContiTwist Sport	130/60 - 13 M/C	53 P	ContiTwist Sport	1,8 / 2,0	1	
<b>50</b> F12R Phantom AC	120/70 - 12 M/C	58 P	ContiTwist	130/70 - 12 M/C	62 P	ContiTwist	1,6 / 2,0	1	
	120/70 - 12 M/C	58 P	ContiTwist Race	130/70 - 12 M/C	62 P	ContiTwist Race	1,6 / 2,0	1	
<b>50</b> F12 Phantom AC/LC/GP	120/70 - 12 M/C	58 P	ContiTwist	130/70 - 12 M/C	62 P	ContiTwist	1,6 / 2,0	1	
	120/70 - 12 M/C	58 P	ContiTwist Race	130/70 - 12 M/C	62 P	ContiTwist Race	1,6 / 2,0	1	
<b>50</b> XSM 50	100/80 - 17 M/C	52 H	ContiTwist SM	130/70 - 17 M/C	62 H	ContiTwist SM	1,8 / 2,2	1,8	D/E17 / D/E17
	100/80 - 17 M/C	52 H	ContiTwist SM Sport	130/70 - 17 M/C	62 H	ContiTwist SM Sport	1,8 / 2,2	1,8	D/E17 / D/E17
	100/80 - 17 M/C	52 P	ContiGo!	130/70 - 17 M/C	62 H	ContiGo!	1,8 / 2,2	1,8	D/E17 / D/E17
<b>50</b> XTM 50	80/90 - 21 M/C	48 S	TKC 80 M+S	110/80 - 18 M/C	58 S	TKC 80 M+S	1,6 / 2,0	3	
<b>50</b> Yesterday 50	100/90 - 10 M/C	56 M	ContiTwist	100/90 - 10 M/C	56 M	ContiTwist	1,8 / 2,2	1	
<b>50</b> F15 Firefox AC / LC	120/70 - 12 M/C	58 P	ContiTwist	130/70 - 12 M/C	62 P	ContiTwist	1,6 / 2,0	1	
	120/70 - 12 M/C	58 P	ContiTwist Sport	130/70 - 12 M/C	62 P	ContiTwist Sport	1,6 / 2,0	1	
	120/70 - 12 M/C	58 P	ContiTwist Race	130/70 - 12 M/C	62 P	ContiTwist Race	1,6 / 2,0	1	
<b>70</b> F15 Firefox RR 70	120/70 - 12 M/C	58 P	ContiTwist	130/70 - 12 M/C	62 P	ContiTwist	1,6 / 2,0	1	
	120/70 - 12 M/C	58 P	ContiTwist Sport	130/70 - 12 M/C	62 P	ContiTwist Sport	1,6 / 2,0	1	
	120/70 - 12 M/C	58 P	ContiTwist Race	130/70 - 12 M/C	62 P	ContiTwist Race	1,6 / 2,0	1	
<b>70</b> Phantom F 69 70	120/70 - 12 M/C	58 P	ContiTwist	130/70 - 12 M/C	62 P	ContiTwist	1,6 / 2,0	1	
	120/70 - 12 M/C	58 P	ContiTwist Sport	130/70 - 12 M/C	62 P	ContiTwist Sport	1,6 / 2,0	1	
	120/70 - 12 M/C	58 P	ContiTwist Race	130/70 - 12 M/C	62 P	ContiTwist Race	1,6 / 2,0	1	
<b>70</b> Yesterday West -1 70	100/90 - 10 M/C	56 M	ContiTwist	100/90 - 10 M/C	56 M	ContiTwist	1,8 / 2,2	1	
<b>100</b> Ciak 100	2,75 - 16 M/C			3,25 - 16 M/C				4	
<b>100</b> Phantom F 12 100	120/70 - 12 M/C	58 P	ContiTwist	130/70 - 12 M/C	62 P	ContiTwist	1,6 / 2,0	1	
	120/70 - 12 M/C	58 P	ContiTwist Sport	130/70 - 12 M/C	62 P	ContiTwist Sport	1,6 / 2,0	1	
	120/70 - 12 M/C	58 P	ContiTwist Race	130/70 - 12 M/C	62 P	ContiTwist Race	1,6 / 2,0	1	
<b>125</b> Centro 125 ie	100/80 - 16 M/C	50 P	ContiGo!	120/80 - 16 M/C	60 P	ContiGo!	2,0 / 2,3	1	
<b>125</b> Ciak 125	2,75/80 - 16 M/C			100/80 - 16 M/C				4	
<b>125</b> Ciak Master 125	100/80 - 16 M/C	50 P	ContiGo!	100/80 - 16 M/C	50 P	ContiGo!	1,8 / 2,0	1	
<b>125</b> Ciak Master 125 E3	100/80 - 16 M/C	50 P	ContiGo!	100/80 - 16 M/C	50 P	ContiGo!	1,8 / 2,0	1	
<b>125</b> F 18 Warrior 125	110/70 - 13 M/C			130/60 - 13 M/C				4	
<b>125</b> Madison 125	120/70 - 13 M/C			130/60 - 13 M/C				4	
<b>125</b> Madison R 125	120/70 - 13 M/C			130/60 - 13 M/C				4	
<b>125</b> Madison 3 125	120/70 - 13 M/C	55 S	ContiTwist	130/60 - 13 M/C	64 S	ContiTwist	1,8 / 2,0	1	
<b>125</b> Phantom Max 125	120/70 - 14 M/C	63 Q	ContiTwist	140/60 - 14 M/C	64 S	ContiTwist	1,8 / 2,0	1	
<b>125</b> X3M Enduro 125	130/70 - 13 M/C			130/60 - 13 M/C	53 P	ContiTwist	1,8 / 2,0	1	
	90/90 - 21 M/C			120/80 - 18 M/C				4	





100	Ovettto 100	120/70 - 12 M/C	58 P	TL	ContiTwist	130/70 - 12 M/C	62 P	TL	ContiTwist	1,6 / 2,0	1
		120/70 - 12 M/C	58 P	TL	ContiTwist Sport	130/70 - 12 M/C	62 P	TL	ContiTwist Sport	1,6 / 2,0	1
		120/70 - 12 M/C	58 P	TL	ContiTwist Race	130/70 - 12 M/C	62 P	TL	ContiTwist Race	1,6 / 2,0	1
		120/70 - 16 M/C				140/70 - 15 M/C					4
	SE04										
125	Cityliner 125	120/70 - 12 M/C	58 P	TL	ContiTwist	130/70 - 12 M/C	62 P	TL	ContiTwist	1,6 / 2,0	1
125	Doodo 125	120/70 - 12 M/C	58 P	TL	ContiTwist Sport	130/70 - 12 M/C	62 P	TL	ContiTwist Sport	1,6 / 2,0	1
		120/70 - 12 M/C	58 P	TL	ContiTwist Race	130/70 - 12 M/C	62 P	TL	ContiTwist Race	1,6 / 2,0	1
125	Flame 125	3,50 - 10 M/C	59 J	TL	ContiTwist	3,50 - 10 M/C	59 J	TL	ContiTwist	1,8 / 2,5	1
		3,50 - 10 M/C	59 J	TL	ContiTwist Sport	3,50 - 10 M/C	59 J	TL	ContiTwist Sport	1,8 / 2,5	1
		3,50 - 10 M/C	59 P	TL	ContiTwist Race	3,50 - 10 M/C	59 P	TL	ContiTwist Race	1,8 / 2,5	1
		3,50 - 10 M/C	59 J	TT	K62 / WW	3,50 - 10 M/C	59 J	TT	K62 / WW	1,8 / 2,5	1,23
125	Flame R 125	3,50 - 10 M/C	59 J	TL	ContiTwist	3,50 - 10 M/C	59 J	TL	ContiTwist	1,8 / 2,5	1
		3,50 - 10 M/C	59 J	TL	ContiTwist Sport	3,50 - 10 M/C	59 J	TL	ContiTwist Sport	1,8 / 2,5	1
		3,50 - 10 M/C	59 P	TL	ContiTwist Race	3,50 - 10 M/C	59 P	TL	ContiTwist Race	1,8 / 2,5	1
		3,50 - 10 M/C	59 J	TT	K62 / WW	3,50 - 10 M/C	59 J	TT	K62 / WW	1,8 / 2,5	1,23
125	Flame X 125	110/70 - 12 M/C				120/70 - 12 M/C				1,6 / 2,0	4
125	Rocket 125	120/70 - 12 M/C	58 P	TL	ContiTwist	130/70 - 12 M/C	62 P	TL	ContiTwist	1,6 / 2,0	1
		120/70 - 12 M/C	58 P	TL	ContiTwist Sport	130/70 - 12 M/C	62 P	TL	ContiTwist Sport	1,6 / 2,0	1
		120/70 - 12 M/C	58 P	TL	ContiTwist Race	130/70 - 12 M/C	62 P	TL	ContiTwist Race	1,6 / 2,0	1
125	Skycruiser 125	120/70 - 15 M/C	56 S	TL	ContiTwist	140/70 - 14 M/C	68 S	TL	ContiTwist	1,8 / 2,2	1
125	Skyliner / LTD 125	120/70 - 12 M/C	58 P	TL	ContiTwist	130/70 - 12 M/C	62 P	TL	ContiTwist	1,6 / 2,0	1
		120/70 - 12 M/C	58 P	TL	ContiTwist Sport	130/70 - 12 M/C	62 P	TL	ContiTwist Sport	1,6 / 2,0	1
		120/70 - 12 M/C	58 P	TL	ContiTwist Race	130/70 - 12 M/C	62 P	TL	ContiTwist Race	1,6 / 2,0	1
125	Thunder 125	130/60 - 13 M/C	53 P	TL	ContiTwist	140/60 - 13 M/C	63 S	TL	ContiTwist	1,8 / 2,0	1
125	WaaP 125	110/90 - 10 M/C				110/90 - 10 M/C				1,6 / 2,0	4
150	Skyliner 150	120/70 - 12 M/C	58 P	TL	ContiTwist	130/70 - 12 M/C	62 P	TL	ContiTwist	1,6 / 2,0	1
		120/70 - 12 M/C	58 P	TL	ContiTwist Sport	130/70 - 12 M/C	62 P	TL	ContiTwist Sport	1,6 / 2,0	1
		120/70 - 12 M/C	58 P	TL	ContiTwist Race	130/70 - 12 M/C	62 P	TL	ContiTwist Race	1,6 / 2,0	1
150	Thunder 150	130/60 - 13 M/C	53 P	TL	ContiTwist	140/60 - 13 M/C	63 S	TL	ContiTwist	1,8 / 2,0	1
300	Killbre 300	120/80 - 14 M/C				150/70 - 14 M/C				1,8 / 2,0	4
	<b>Mondial</b>										
1000	RZ Nuda	120/70 ZR 17 M/C (58 W)	58 W	TL	ContiMotion	180/55 ZR 17 M/C (73 W)	73 W	TL	ContiMotion	2,5 / 2,9	3
		120/70 ZR 17 M/C (58 W)	58 W	TL	ContiRoadAttack	180/55 ZR 17 M/C (73 W)	73 W	TL	ContiRoadAttack	2,5 / 2,9	3
		120/70 ZR 17 M/C (58 W)	58 W	TL	ContiRoadAttack 2	180/55 ZR 17 M/C (73 W)	73 W	TL	ContiRoadAttack 2	2,5 / 2,9	3
		120/70 ZR 17 M/C (58 W)	58 W	TL	ContiSportAttack	180/55 ZR 17 M/C (73 W)	73 W	TL	ContiSportAttack	2,5 / 2,9	3
		120/70 ZR 17 M/C (58 W)	58 W	TL	ContiRaceAttack Street	180/55 ZR 17 M/C (73 W)	73 W	TL	ContiRaceAttack Street	2,5 / 2,9	3,22
		120/70 ZR 17 M/C (58 W)	58 W	TL	ContiMotion	180/55 ZR 17 M/C (73 W)	73 W	TL	ContiMotion	2,5 / 2,9	3
1000	Piega	120/70 ZR 17 M/C (58 W)	58 W	TL	ContiRoadAttack	180/55 ZR 17 M/C (73 W)	73 W	TL	ContiRoadAttack	2,5 / 2,9	3
		120/70 ZR 17 M/C (58 W)	58 W	TL	ContiRoadAttack 2	180/55 ZR 17 M/C (73 W)	73 W	TL	ContiRoadAttack 2	2,5 / 2,9	3
		120/70 ZR 17 M/C (58 W)	58 W	TL	ContiSportAttack	180/55 ZR 17 M/C (73 W)	73 W	TL	ContiSportAttack	2,5 / 2,9	3
		120/70 ZR 17 M/C (58 W)	58 W	TL	ContiRaceAttack Street	180/55 ZR 17 M/C (73 W)	73 W	TL	ContiRaceAttack Street	2,5 / 2,9	3,22
		120/70 ZR 17 M/C (58 W)	58 W	TL	ContiMotion	180/55 ZR 17 M/C (73 W)	73 W	TL	ContiMotion	2,5 / 2,9	3
1000	PiegaEvo	120/70 ZR 17 M/C (58 W)	58 W	TL	ContiRoadAttack	180/55 ZR 17 M/C (73 W)	73 W	TL	ContiRoadAttack	2,5 / 2,9	3
		120/70 ZR 17 M/C (58 W)	58 W	TL	ContiRoadAttack 2	180/55 ZR 17 M/C (73 W)	73 W	TL	ContiRoadAttack 2	2,5 / 2,9	3
		120/70 ZR 17 M/C (58 W)	58 W	TL	ContiSportAttack	180/55 ZR 17 M/C (73 W)	73 W	TL	ContiSportAttack	2,5 / 2,9	3
		120/70 ZR 17 M/C (58 W)	58 W	TL	ContiRaceAttack Street	180/55 ZR 17 M/C (73 W)	73 W	TL	ContiRaceAttack Street	2,5 / 2,9	3,22
		120/70 ZR 17 M/C (58 W)	58 W	TL	ContiMotion	180/55 ZR 17 M/C (73 W)	73 W	TL	ContiMotion	2,5 / 2,9	3
1000	RZ Starfighter	120/70 ZR 17 M/C (58 W)	58 W	TL	ContiRoadAttack	180/55 ZR 17 M/C (73 W)	73 W	TL	ContiRoadAttack	2,5 / 2,9	3
		120/70 ZR 17 M/C (58 W)	58 W	TL	ContiRoadAttack 2	180/55 ZR 17 M/C (73 W)	73 W	TL	ContiRoadAttack 2	2,5 / 2,9	3
		120/70 ZR 17 M/C (58 W)	58 W	TL	ContiSportAttack	180/55 ZR 17 M/C (73 W)	73 W	TL	ContiSportAttack	2,5 / 2,9	3
		120/70 ZR 17 M/C (58 W)	58 W	TL	ContiRaceAttack Street	180/55 ZR 17 M/C (73 W)	73 W	TL	ContiRaceAttack Street	2,5 / 2,9	3,22
		120/70 ZR 17 M/C (58 W)	58 W	TL	ContiMotion	180/55 ZR 17 M/C (73 W)	73 W	TL	ContiMotion	2,5 / 2,9	3
	<b>Moto Guzzi</b>										
125	125 TT	2,75 - 21 M/C	52 S	TT	TKC 80 M+S	4,10 - 18 M/C	66 P	TT	TKC 80 M+S	2,0 / 2,2	8,3
		2,75 - 21 M/C	45 S	TT	ContiEscape	4,10 - 18 M/C	60 S	TT	ContiEscape	2,0 / 2,2	8,3
350	Nevada 350	100/90 - 18 M/C	56 H	TL	TKV 11	130/90 - 16 M/C	67 V	TL	TKV 12	2,0 / 2,5	3
		100/90 - 18 M/C	56 H	TL	ContiGol	130/90 - 16 M/C	67 H	TL	ContiGol	2,0 / 2,5	3
350	V 35 I	3,00 - 18 M/C				3,50 - 18 M/C					4
350	V 35 II	3,00 - 18 M/C				3,50 - 18 M/C					4
350	V 35 III	100/90 - 16 M/C				110/80 - 18 M/C					4
350	V 35 Imola	3,00 - 18 M/C				3,50 - 18 M/C					4
350	V 35 Imola II	100/90 - 16 M/C				120/90 - 16 M/C					4
350	V 35 TT	3,00 - 21 M/C	51 S	TT	TKC 80 M+S	4,00 - 18 M/C	64 R	TT	TKC 80 M+S	2,0 / 2,2	8,3
		3,00 - 21 M/C	51 H	TL	ContiGol	4,00 - 18 M/C	64 H	TL	ContiGol	2,0 / 2,2	8,3
500	V 50	3,00 - 18 M/C				3,50 - 18 M/C					4
500	V 50 II	3,00 - 18 M/C				3,50 - 18 M/C					4
500	V 50 III	3,00 - 18 M/C				3,50 - 18 M/C					4

◀ Moto Guzzi ▶

CCM	Modell Model Modèle	Fahrzeug / vehicle / véhicule			Vorderrad / Front wheel / Roue avant			Hinterrad / Rear wheel / Roue arrière			Luftdruck v/h Pressure f/r Pression av/ar (bar)		Fußnoten Remarks Notices		Schlauch Tube Chambre à air
		Typ Type Type	Größe Size Dimension	Index	Profil Pattern Profil	Größe Size Dimension	Index	Profil Pattern Profil	Größe Size Dimension	Index	Profil Pattern Profil	Pressure av/ar (bar)	Remarks Notices		
														Index	
500 V 50 Custom		PM	100/90 - 18 M/C	56 H	TKV 11	130/90 - 16 M/C	67 V	TKV 12	2,2 / 2,6	1,8	E18 / F/G16				
500 V 50 Monza		PE	100/90 - 18 M/C	56 H	ContiGol	130/90 - 16 M/C	73 H	Milestone CM2	2,2 / 2,6	1,8	E18 / F/G16				
500 V 50 Monza II		PW	100/90 - 18 M/C	56 H	ContiGol	130/90 - 16 M/C	67 H	ContiGol	2,2 / 2,6	1,8	E18 / F/G16				
650 V 65 Florida		PG	3,00 - 18 M/C			3,00 - 18 M/C				4					
650 V 65 / SP / GT		PG	100/90 - 18 M/C	56 H	TKV 11	130/90 - 16 M/C	67 V	TKV 12	2,2 / 2,6	1,8	E18 / F/G16				
650 V 65 Lario		PT	100/90 - 18 M/C	56 H	ContiGol	130/90 - 16 M/C	61 H	TKV 12	2,4 / 2,8	1,8	E18 / E18				
650 V 65 TT		PV	100/90 - 18 M/C	56 H	ContiGol	130/90 - 16 M/C	61 H	ContiGol	2,4 / 2,9	1,8, 9	E18 / E18				
650 V 65 NTX		LB	3,00 - 21 M/C	51 S	TKC 80 M+S	4,00 - 18 M/C	64 R	TKC 80 M+S	2,0 / 2,2	1,8	D21 / F18				
650 Sessantacinque GT		PG	3,00 - 21 M/C	51 H	ContiGol	4,00 - 18 M/C	64 H	TKC 80 M+S	2,0 / 2,2	1,8	D21 / F18				
750 Nevada 750 / Club / Classic / Touring		LF/LK	3,00 - 21 M/C	51 H	TKC 80 M+S	4,00 - 18 M/C	64 R	TKC 80 M+S	2,0 / 2,2	1,8	D21 / F18				
750 750 Strada		PG	100/90 - 18 M/C	56 H	ContiGol	130/90 - 16 M/C	67 V	TKV 12	2,2 / 2,6	1,8	E18 / F/G16				
750 750 V7		LX / PX	100/90 - 18 M/C	56 H	TKV 11	130/90 - 16 M/C	65 H	TKV 12	2,2 / 2,5	8,3	E18 / F18				
750 V 75		LL	100/90 - 18 M/C	56 H	TKV 11	130/90 - 16 M/C	65 H	TKV 12	2,3 / 2,5	3	E18 / F18				
750 Breva 750 / Touring		VE	100/90 - 18 M/C	56 V	ContiGol	130/90 - 16 M/C	65 H	TKV 12	2,3 / 2,5	3	E18 / F18				
850 850 Le Mans I / II		VF	100/90 - 18 M/C	56 H	TKV 11	130/90 - 16 M/C	65 H	TKV 12	2,4 / 2,8	8,3	E18 / F18				
850 850 Le Mans III		VC	100/90 - 18 M/C	56 H	ContiGol	130/90 - 16 M/C	65 H	TKV 12	2,4 / 2,8	8,3	E18 / F18				
850 850 T		VD	100/90 - 18 M/C	56 H	TKV 11	130/90 - 16 M/C	65 H	TKV 12	2,4 / 2,8	8,3	E18 / F18				
850 850 T3 California		VD	100/90 - 18 M/C	56 H	ContiGol	130/90 - 16 M/C	65 H	TKV 12	2,4 / 2,8	8,3	E18 / F18				
850 850 T3 / T4		VR	100/90 - 18 M/C	56 H	TKV 11	130/90 - 16 M/C	65 H	TKV 12	2,4 / 2,8	8,3	E18 / F18				
850 850 T5 -84		VR	100/90 - 16 M/C	59 V	TKV 11	130/90 - 16 M/C	67 V	TKV 12	2,4 / 2,8	3	E18 / F18				
850 850 T5 -85-		VR	100/90 - 16 M/C	59 V	TKV 11	130/90 - 16 M/C	73 H	Milestone CM2	2,4 / 2,8	3	E18 / F18				
850 Breva 850		LP	100/90 - 16 M/C	54 V	ContiMotion	180/55 ZR 17 M/C	65 H	ContiMotion	2,4 / 2,8	4	E18 / F18				
850 Griso 850		LS	120/70 ZR 17 M/C	(58 W)	ContiRoadAttack	180/55 ZR 17 M/C	(73 W)	ContiRoadAttack	2,5 / 2,9	3	E18 / F18				
		LS	120/70 ZR 17 M/C	(58 W)	ContiRoadAttack 2	180/55 ZR 17 M/C	(73 W)	ContiRoadAttack 2	2,5 / 2,9	3	E18 / F18				
		LS	120/70 ZR 17 M/C	(58 W)	ContiSportAttack	180/55 ZR 17 M/C	(73 W)	ContiSportAttack	2,5 / 2,9	3	E18 / F18				
		LS	120/70 ZR 17 M/C	(58 W)	ContiSportAttack	180/55 ZR 17 M/C	(73 W)	ContiSportAttack	2,5 / 2,9	3	E18 / F18				
		LS	120/70 ZR 17 M/C	(58 W)	ContiRaceAttack Street	180/55 ZR 17 M/C	(73 W)	ContiRaceAttack Street	2,5 / 2,9	3,2,2	E18 / F18				
		LP	120/70 ZR 17 M/C	(58 W)	ContiMotion	180/55 ZR 17 M/C	(73 W)	ContiMotion	2,5 / 2,9	3	E18 / F18				
		LP	120/70 ZR 17 M/C	(58 W)	ContiRoadAttack	180/55 ZR 17 M/C	(73 W)	ContiRoadAttack	2,5 / 2,9	3	E18 / F18				
		LP	120/70 ZR 17 M/C	(58 W)	ContiRoadAttack 2	180/55 ZR 17 M/C	(73 W)	ContiRoadAttack 2	2,5 / 2,9	3	E18 / F18				
		LY	120/70 ZR 17 M/C	(58 W)	ContiSportAttack	180/55 ZR 17 M/C	(73 W)	ContiSportAttack	2,5 / 2,9	3	E18 / F18				
		LY	120/70 ZR 17 M/C	(58 W)	ContiSportAttack	180/55 ZR 17 M/C	(73 W)	ContiSportAttack	2,5 / 2,9	3	E18 / F18				
		LY	120/70 ZR 18 M/C	(59 W)	ContiRaceAttack Street	180/55 ZR 17 M/C	(73 W)	ContiRaceAttack Street	2,5 / 2,9	3,2,2	E18 / F18				
		LY	120/70 ZR 18 M/C	(59 W)	ContiRaceAttack Street	180/55 ZR 17 M/C	(73 W)	ContiRaceAttack Street	2,5 / 2,9	3	E18 / F18				
		VT	120/90 - 18 M/C	65 H	ContiGol	120/90 - 16 M/C	65 H	ContiGol	2,4 / 2,8	1,8	F18				
		VT	120/90 - 18 M/C	65 H	ContiGol	120/90 - 16 M/C	65 H	ContiGol	2,4 / 2,8	1,8	F18				
1000 California II		VY	100/90 - 18 M/C	61 H	ContiGol	130/90 - 18 M/C	66 V	ContiGol	2,4 / 2,8	3	E18 / F18				
1000 California III / C		VY	100/90 - 18 M/C	61 H	TKV 11	110/90 - 18 M/C	61 H	TKV 12	2,4 / 2,8	8,3	E18 / E18				
1000 California III / C injection		VY	100/90 - 18 M/C	61 H	TKV 11	110/90 - 18 M/C	61 H	TKV 12	2,4 / 2,8	8,3	E18 / E18				
1000 1000 Convert		VG	100/90 - 18 M/C	56 H	ContiGol	110/90 - 18 M/C	61 H	TKV 12	2,4 / 2,8	1,8	E18 / E18				
1000 1000 G 5		VG	100/90 - 18 M/C	56 H	TKV 11	110/90 - 18 M/C	61 H	TKV 12	2,4 / 2,8	1,8	E18 / E18				
		VE	100/90 - 18 M/C	56 H	ContiGol	120/90 - 18 M/C	65 H	ContiGol	2,4 / 2,8	1,8	E18 / E18				
1000 1000 Le Mans II Ago		VE	100/90 - 18 M/C	56 V	TKV 11	120/90 - 18 M/C	65 H	ContiGol	2,4 / 2,8	8,3	E18 / F18				
		VE	100/90 - 18 M/C	56 H	ContiGol	120/90 - 18 M/C	65 H	ContiGol	2,4 / 2,8	8,3	E18 / F18				

1000	1000 Le Mans III DMB	VF	100/90 - 18 M/C	56 V	TL	TKV 11	120/90 - 18 M/C	65 H	TL	ContiGo!	2,4 / 2,8	8,3	E18 / F18
1000	1000 Le Mans IV	W	100/90 - 18 M/C	56 H	TL	ContiGo!	120/90 - 18 M/C	65 H	TL	ContiGo!	2,4 / 2,8	2,8	E18 / F18
1000	1000 Le Mans V	W	120/80 - 16 M/C	60 V	TL	TKV 11	130/80 - 18 M/C	66 V	TL	TKV 12	2,2 / 2,4	8,3	E16 / F18
1000	1000 Le Mans V	W	100/90 - 18 M/C	56 V	TL	TKV 11	120/90 - 18 M/C	65 H	TL	ContiGo!	2,4 / 2,8	8,3	E18 / F18
1000	Mille GT	VH	100/90 - 18 M/C	56 H	TL	ContiGo!	120/90 - 18 M/C	65 H	TL	ContiGo!	2,4 / 2,8	8,3	E18 / F18
1000	1000 Quota	KB	90/90 - 21 M/C	54 H	TL	ContiEscape	130/80 - 17 M/C	65 H	TL	ContiEscape	2,0 / 2,2	8,3	D21 / F17
			90/90 - 21 M/C	54 T	TL	TKC 80 M+S	130/80 - 17 M/C	65 T	TL	TKC 80 M+S	2,0 / 2,2	8,3	D21 / F17
			90/90 - 21 M/C	54 H	TL	ContiGo!	130/80 - 17 M/C	65 H	TL	ContiGo!	2,0 / 2,2	8,3	D21 / F17
1000	1000 S	W	100/90 - 18 M/C	56 V	TL	ContiTrailAttack	130/80 R 17 M/C	65 H	TL	ContiTrailAttack	2,0 / 2,2	8,3	D21 / F17
			100/90 - 18 M/C	56 H	TL	TKV 11	120/90 - 18 M/C	65 H	TL	ContiGo!	2,4 / 2,8	8,3	E18 / F18
1000	1000 SP	VG	100/90 - 18 M/C	56 H	TL	TKV 11	110/90 - 18 M/C	61 H	TL	TKV 12	2,4 / 2,8	1,8	E18 / F18
			100/90 - 18 M/C	56 H	TL	TKV 11	120/90 - 18 M/C	65 H	TL	ContiGo!	2,4 / 2,8	1,8	E18 / F18
			100/90 - 18 M/C	56 H	TL	ContiGo!	120/90 - 18 M/C	65 H	TL	ContiGo!	2,4 / 2,8	1,8	E18 / F18
1000	1000 SP II	VH	110/90 - 16 M/C	59 V	TL	TKV 11	120/90 - 18 M/C	65 H	TL	ContiGo!	2,2 / 2,4	1	
1000	1000 SP III	VN	110/90 - 18 M/C	61 H	TL	ContiGo!	120/90 - 18 M/C	65 H	TL	ContiGo!	2,4 / 2,8	3	
1000	1000 Strada		110/90 - 18 M/C	61 H	TL	ContiGo!	120/90 - 18 M/C	65 H	TL	ContiGo!	2,4 / 2,8	3	
1000	Daytona 1000	KA	120/70 ZR 17 M/C (58 W)		TL	ContiForce	160/60 ZR 18 M/C (70 W)		TL	ContiForce	2,2 / 2,5	3	
			120/70 ZR 17 M/C (58 W)		TL	ContiRoadAttack	160/60 ZR 18 M/C (70 W)		TL	ContiRoadAttack	2,2 / 2,5	3	
			120/70 ZR 17 M/C (58 W)		TL	ContiRoadAttack 2	160/60 ZR 18 M/C (70 W)		TL	ContiRoadAttack 2	2,2 / 2,5	3	
1000	Daytona RS 1000	KL	120/70 ZR 17 M/C (58 W)		TL	ContiMotion	160/60 ZR 17 M/C (69 W)		TL	ContiMotion	2,2 / 2,5	3	
			120/70 ZR 17 M/C (58 W)		TL	ContiRoadAttack	160/60 ZR 17 M/C (69 W)		TL	ContiRoadAttack	2,2 / 2,5	3	
			120/70 ZR 17 M/C (58 W)		TL	ContiRoadAttack 2	160/60 ZR 17 M/C (69 W)		TL	ContiRoadAttack 2	2,2 / 2,5	3	
1000	Daytona Racing 1000		120/70 ZR 17 M/C (58 W)		TL	ContiSportAttack	160/60 ZR 17 M/C (69 W)		TL	ContiSportAttack	2,2 / 2,5	3	
			120/70 ZR 17 M/C (58 W)		TL	ContiMotion	160/60 ZR 17 M/C (69 W)		TL	ContiMotion	2,2 / 2,5	3	
			120/70 ZR 17 M/C (58 W)		TL	ContiRoadAttack	160/60 ZR 17 M/C (69 W)		TL	ContiRoadAttack	2,2 / 2,5	3	
			120/70 ZR 17 M/C (58 W)		TL	ContiRoadAttack 2	160/60 ZR 17 M/C (69 W)		TL	ContiRoadAttack 2	2,2 / 2,5	3	
			120/70 ZR 17 M/C (58 W)		TL	ContiSportAttack	160/60 ZR 17 M/C (69 W)		TL	ContiSportAttack	2,2 / 2,5	3	
1000	V 10 Centauro / GT / Sport	KK	120/70 ZR 17 M/C (58 W)		TL	ContiMotion	160/60 ZR 17 M/C (69 W)		TL	ContiMotion	2,2 / 2,5	3	
			120/70 ZR 17 M/C (58 W)		TL	ContiRoadAttack	160/60 ZR 17 M/C (69 W)		TL	ContiRoadAttack	2,2 / 2,5	3	
			120/70 ZR 17 M/C (58 W)		TL	ContiRoadAttack 2	160/60 ZR 17 M/C (69 W)		TL	ContiRoadAttack 2	2,2 / 2,5	3	
			120/70 ZR 17 M/C (58 W)		TL	ContiSportAttack	160/60 ZR 17 M/C (69 W)		TL	ContiSportAttack	2,2 / 2,5	3	
1100	California 1100	KC	110/90 - 18 M/C	61 H	TL	ContiGo!	140/80 - 17 M/C	69 V	TL	ContiGo!	2,3 / 2,5	8,3	E18 / F17
1100	California 1100 i	KD	110/90 - 18 M/C	61 H	TL	ContiGo!	140/80 - 17 M/C	69 V	TL	ContiGo!	2,3 / 2,5	8,3	E18 / F17
1100	California 1100 EV -'00	KD	110/90 - 18 M/C	61 H	TL	ContiGo!	140/80 - 17 M/C	69 V	TL	ContiGo!	2,3 / 2,5	8,3	E18 / F17
1100	California 1100 EV -'01	KD	110/90 - 18 M/C	61 H	TL	ContiGo!	140/80 - 17 M/C	69 V	TL	ContiGo!	2,3 / 2,5	8,3	E18 / F17
1100	California 1100 EV80 '02-		110/90 - 18 M/C	61 H	TL	ContiGo!	140/80 - 17 M/C	69 V	TL	ContiGo!	2,3 / 2,5	8,3	E18 / F17
1100	California 1100 EV Touring '02-		110/90 - 18 M/C	61 H	TL	ContiGo!	140/80 - 17 M/C	69 V	TL	ContiGo!	2,3 / 2,5	8,3	E18 / F17
1100	California Jackal	KD	110/90 - 18 M/C	61 H	TL	ContiGo!	140/80 - 17 M/C	69 V	TL	ContiGo!	2,3 / 2,5	8,3	E18 / F17
1100	California Special	KD	110/90 - 18 M/C	61 H	TL	ContiGo!	140/80 - 17 M/C	69 V	TL	ContiGo!	2,3 / 2,5	8,3	E18 / F17
1100	California Special Sport	KD	110/90 - 18 M/C	61 H	TL	ContiGo!	140/80 - 17 M/C	69 V	TL	ContiGo!	2,3 / 2,5	8,3	E18 / F17
1100	California Stone / Metal / Touring		110/90 - 18 M/C	61 H	TL	ContiGo!	140/80 - 17 M/C	69 V	TL	ContiGo!	2,3 / 2,5	8,3	E18 / F17
1100	California Titanium		110/90 - 18 M/C	61 H	TL	ContiGo!	140/80 - 17 M/C	69 V	TL	ContiGo!	2,3 / 2,5	8,3	E18 / F17
1100	California Classic / Touring		110/90 - 18 M/C	61 H	TL	ContiGo!	140/80 - 17 M/C	69 V	TL	ContiGo!	2,3 / 2,5	8,3	E18 / F17
1100	California Vintage		110/90 - 18 M/C	61 H	TL	ContiGo!	140/80 - 17 M/C	69 V	TL	ContiGo!	2,3 / 2,5	8,3	E18 / F17
1100	Breva 1100 / ABS	LP	120/70 ZR 17 M/C (58 W)		TL	ContiMotion	180/55 ZR 17 M/C (73 W)		TL	ContiMotion	2,5 / 2,9	3	
			120/70 ZR 17 M/C (58 W)		TL	ContiRoadAttack	180/55 ZR 17 M/C (73 W)		TL	ContiRoadAttack	2,5 / 2,9	3	
			120/70 ZR 17 M/C (58 W)		TL	ContiRoadAttack 2	180/55 ZR 17 M/C (73 W)		TL	ContiRoadAttack 2	2,5 / 2,9	3	
			120/70 ZR 17 M/C (58 W)		TL	ContiSportAttack	180/55 ZR 17 M/C (73 W)		TL	ContiSportAttack	2,5 / 2,9	3	
			120/70 ZR 17 M/C (58 W)		TL	ContiRaceAttack Street	180/55 ZR 17 M/C (73 W)		TL	ContiRaceAttack Street	2,5 / 2,9	3,22	
1100	Griso 1100	LS	120/70 ZR 17 M/C (58 W)		TL	ContiMotion	180/55 ZR 17 M/C (73 W)		TL	ContiMotion	2,5 / 2,9	3	
			120/70 ZR 17 M/C (58 W)		TL	ContiRoadAttack	180/55 ZR 17 M/C (73 W)		TL	ContiRoadAttack	2,5 / 2,9	3	
			120/70 ZR 17 M/C (58 W)		TL	ContiRoadAttack 2	180/55 ZR 17 M/C (73 W)		TL	ContiRoadAttack 2	2,5 / 2,9	3	
			120/70 ZR 17 M/C (58 W)		TL	ContiSportAttack	180/55 ZR 17 M/C (73 W)		TL	ContiSportAttack	2,5 / 2,9	3	
			120/70 ZR 17 M/C (58 W)		TL	ContiRaceAttack Street	180/55 ZR 17 M/C (73 W)		TL	ContiRaceAttack Street	2,5 / 2,9	3,22	
1100	Sport 1100 -'96	KE	120/70 ZR 17 M/C (58 W)		TL	ContiForce	160/60 ZR 18 M/C (70 W)		TL	ContiForce	2,2 / 2,5	3	
			120/70 ZR 17 M/C (58 W)		TL	ContiRoadAttack	160/60 ZR 18 M/C (70 W)		TL	ContiRoadAttack	2,2 / 2,5	3	
			120/70 ZR 17 M/C (58 W)		TL	ContiRoadAttack 2	160/60 ZR 18 M/C (70 W)		TL	ContiRoadAttack 2	2,2 / 2,5	3	
			120/70 ZR 17 M/C (58 W)		TL	ContiMotion	160/60 ZR 17 M/C (69 W)		TL	ContiMotion	2,2 / 2,5	3	
1100	Sport 1100 i '96-	KF	120/70 ZR 17 M/C (58 W)		TL	ContiRoadAttack	160/60 ZR 17 M/C (69 W)		TL	ContiRoadAttack	2,2 / 2,5	3	
			120/70 ZR 17 M/C (58 W)		TL	ContiRoadAttack 2	160/60 ZR 17 M/C (69 W)		TL	ContiRoadAttack 2	2,2 / 2,5	3	
			120/70 ZR 17 M/C (58 W)		TL	ContiSportAttack	160/60 ZR 17 M/C (69 W)		TL	ContiSportAttack	2,2 / 2,5	3	







Bitte Erklärungen zu den Tabellen auf Seite 26  
sowie Fußnoten auf Seite 176 beachten.

Please consider explanations on page 26  
and remarks on page 176.

Veillez tenir compte des explications de  
la page 26 et des remarques de la page 176.

◀ Moto Morini | Motorhispania | MV Agusta ▶

CCM	Modell Model Modèle	Fahrzeug / vehicle / véhicule	Typ Type Type	Vorderrad / Front wheel / Roue avant			Hinterrad / Rear wheel / Roue arrière			Luftdruck v/h Pressure f/r Pression av/ar (bar)	Fußnoten Remarks Notices	Schlauch Tube Chambre à air	
				Größe Size Dimension	Index Index Indice	Profil Pattern Profil	Größe Size Dimension	Index Index Indice	Profil Pattern Profil				
<b>1200</b>	Granpasso 1200			110/80 R 19 M/C	59 V	TL	ContiRoadAttack	150/70 R 17 M/C	69 V	TL	ContiRoadAttack	3	
				110/80 R 19 M/C	59 V	TL	ContiRoadAttack 2	150/70 R 17 M/C	69 V	TL	ContiRoadAttack 2	3	
				110/80 R 19 M/C	59 V	TL	ContiTrailAttack	150/70 R 17 M/C	69 V	TL	ContiTrailAttack	3	
				110/80 B 19 M/C	59 Q	TL	TKC 80 M+S	150/70 B 17 M/C	69 Q	TL	TKC 80 M+S	3	
<b>Motorhispania</b>													
<b>50</b>	Furia Max Enduro			80/90 - 21 M/C	48 S	TT	TKC 80 M+S	110/80 - 18 M/C	58 S	TT	TKC 80 M+S	1,8 / 2,0	C21 / E18
<b>50</b>	Furia Max Super Motard			100/80 - 17 M/C	52 H	TL	ContiTwist SM	130/70 - 17 M/C	62 H	TL	ContiTwist SM	1,8 / 2,0	D/E17 / D/E17
				100/80 - 17 M/C	52 H	TL	ContiTwist SM Sport	130/70 - 17 M/C	62 H	TL	ContiTwist SM Sport	1,8 / 2,0	D/E17 / D/E17
				100/80 - 17 M/C	52 P	TL	ContiGo!	130/70 - 17 M/C	62 H	TL	ContiGo!	1,8 / 2,0	D/E17 / D/E17
<b>50</b>	RX 50 R			100/80 - 17 M/C	52 H	TL	ContiTwist SM	130/70 - 17 M/C	62 H	TL	ContiTwist SM	1,8 / 2,0	D/E17 / D/E17
				100/80 - 17 M/C	52 H	TL	ContiTwist SM Sport	130/70 - 17 M/C	62 H	TL	ContiTwist SM Sport	1,8 / 2,0	D/E17 / D/E17
				100/80 - 17 M/C	52 P	TL	ContiGo!	130/70 - 17 M/C	62 H	TL	ContiGo!	1,8 / 2,0	D/E17 / D/E17
<b>50</b>	RX Super Racing			90/90 - 16 M/C	52 P	TL	ContiGo!	120/80 - 16 M/C	62 H	TL	ContiGo!	1,8 / 2,0	D/E17 / D/E17
<b>50</b>	RYZ Enduro / Pro Racing			90/90 - 21 M/C	52 H	TL	ContiTwist SM	120/80 - 18 M/C	62 H	TL	ContiTwist SM	1,8 / 2,0	D/E17 / D/E17
<b>50</b>	RYZ Super Motard / Pro Racing			100/80 - 17 M/C	52 H	TL	ContiTwist SM	130/70 - 17 M/C	62 H	TL	ContiTwist SM	1,8 / 2,0	D/E17 / D/E17
<b>50</b>	RYZ Urban Bike / Pro Racing			90/90 - 21 M/C	52 P	TL	ContiGo!	120/80 - 16 M/C	62 H	TL	ContiTwist SM	1,8 / 2,0	D/E17 / D/E17
<b>125</b>	Arena 125 Enduro			90/90 - 21 M/C	52 P	TL	ContiGo!	120/80 - 18 M/C	62 H	TL	ContiGo!	1,8 / 2,0	D/E17 / D/E17
<b>125</b>	Arena 125 Pro Racing Enduro			100/80 - 17 M/C	52 H	TL	ContiTwist SM	130/70 - 17 M/C	62 H	TL	ContiTwist SM	1,8 / 2,0	D/E17 / D/E17
<b>125</b>	Arena 125 Pro Racing Super Motard			100/80 - 17 M/C	52 H	TL	ContiTwist SM	130/70 - 17 M/C	62 H	TL	ContiTwist SM	1,8 / 2,0	D/E17 / D/E17
<b>125</b>	Arena 125 Pro Racing Urban Bike			100/80 - 17 M/C	52 H	TL	ContiTwist SM	130/70 - 17 M/C	62 H	TL	ContiTwist SM	1,8 / 2,0	D/E17 / D/E17
<b>125</b>	Duna 125 Sports City			100/80 - 17 M/C	52 H	TL	ContiTwist SM Sport	130/70 - 17 M/C	62 H	TL	ContiTwist SM Sport	1,8 / 2,0	D/E17 / D/E17
				100/80 - 17 M/C	52 P	TL	ContiGo!	130/70 - 17 M/C	62 H	TL	ContiGo!	1,8 / 2,0	D/E17 / D/E17
<b>125</b>	Duna 125 Hard Road			90/90 - 21 M/C	52 P	TL	ContiGo!	120/80 - 18 M/C	62 H	TL	ContiGo!	1,8 / 2,0	D/E17 / D/E17
<b>125</b>	Duna 125 Dual Plus			100/90 - 19 M/C	52 H	TL	ContiTwist SM	120/90 - 17 M/C	62 H	TL	ContiTwist SM	1,8 / 2,0	D/E17 / D/E17
<b>125</b>	MH-7 Naked			100/80 - 17 M/C	52 H	TL	ContiTwist SM Sport	130/70 - 17 M/C	62 H	TL	ContiTwist SM Sport	1,8 / 2,0	D/E17 / D/E17
				100/80 - 17 M/C	52 P	TL	ContiGo!	130/70 - 17 M/C	62 H	TL	ContiGo!	1,8 / 2,0	D/E17 / D/E17
<b>125</b>	RX 125 R			100/80 - 17 M/C	52 H	TL	ContiTwist SM	130/70 - 17 M/C	62 H	TL	ContiTwist SM	1,8 / 2,0	D/E17 / D/E17
				100/80 - 17 M/C	52 H	TL	ContiTwist SM Sport	130/70 - 17 M/C	62 H	TL	ContiTwist SM Sport	1,8 / 2,0	D/E17 / D/E17
				100/80 - 17 M/C	52 P	TL	ContiGo!	130/70 - 17 M/C	62 H	TL	ContiGo!	1,8 / 2,0	D/E17 / D/E17
<b>MV Agusta</b>													
<b>750</b>	Brutale 750 S			120/65 ZR 17 M/C				180/55 ZR 17 M/C				4	
				120/65 ZR 17 M/C				190/50 ZR 17 M/C				4	
				120/65 ZR 17 M/C				180/55 ZR 17 M/C				4	
				120/65 ZR 17 M/C				190/50 ZR 17 M/C				4	
<b>750</b>	F4 S / 1+1 / SPR / Senna		F4									4	
<b>900</b>	Brutale 910 S		F4	120/70 ZR 17 M/C (58 W)		TL	ContiMotion	190/50 ZR 17 M/C (73 W)		TL	ContiMotion	2,5 / 2,9	
				120/70 ZR 17 M/C (58 W)		TL	ContiRoadAttack	190/50 ZR 17 M/C (73 W)		TL	ContiRoadAttack	2,5 / 2,9	
				120/70 ZR 17 M/C (58 W)		TL	ContiRoadAttack 2	190/50 ZR 17 M/C (73 W)		TL	ContiRoadAttack 2	2,5 / 2,9	
				120/70 ZR 17 M/C (58 W)		TL	ContiSportAttack	190/50 ZR 17 M/C (73 W)		TL	ContiSportAttack	2,5 / 2,9	
				120/70 ZR 17 M/C (58 W)		TL	ContiSportAttack Street	190/50 ZR 17 M/C (73 W)		TL	ContiSportAttack Street	2,5 / 2,9	3,21
				120/70 ZR 17 M/C (58 W)		TL	ContiRoadAttack 2	190/55 ZR 17 M/C (75 W)		TL	ContiRoadAttack 2	2,5 / 2,9	3
				120/70 ZR 17 M/C (58 W)		TL	ContiSportAttack	190/55 ZR 17 M/C (75 W)		TL	ContiSportAttack	2,5 / 2,9	3
				120/70 ZR 17 M/C (58 W)		TL	ContiRoadAttack Street	190/55 ZR 17 M/C (75 W)		TL	ContiRoadAttack Street	2,5 / 2,9	3,21
				120/70 ZR 17 M/C (58 W)		TL	ContiSportAttack	190/55 ZR 17 M/C (75 W)		TL	ContiSportAttack	2,5 / 2,9	3
<b>1000</b>	Brutale 989 R			120/70 ZR 17 M/C (58 W)		TL	ContiRoadAttack 2	190/55 ZR 17 M/C (75 W)		TL	ContiRoadAttack 2	2,5 / 2,9	3,21
				120/70 ZR 17 M/C (58 W)		TL	ContiSportAttack Street	190/55 ZR 17 M/C (75 W)		TL	ContiSportAttack Street	2,5 / 2,9	3
				120/70 ZR 17 M/C (58 W)		TL	ContiRoadAttack Street	190/55 ZR 17 M/C (75 W)		TL	ContiRoadAttack Street	2,5 / 2,9	3,21
				120/70 ZR 17 M/C (58 W)		TL	ContiRaceAttack Street	190/55 ZR 17 M/C (75 W)		TL	ContiRaceAttack Street	2,5 / 2,9	3
<b>1000</b>	Brutale 990R		(*10)-	120/70 ZR 17 M/C (58 W)		TL	ContiRoadAttack 2	190/55 ZR 17 M/C (75 W)		TL	ContiRoadAttack 2	2,5 / 2,9	3
				120/70 ZR 17 M/C (58 W)		TL	ContiSportAttack / K	190/55 ZR 17 M/C (75 W)		TL	ContiSportAttack / C	2,5 / 2,9	3
				120/70 ZR 17 M/C (58 W)		TL	ContiRaceAttack Street	190/55 ZR 17 M/C (75 W)		TL	ContiRaceAttack Street	2,5 / 2,9	3
				120/65 ZR 17 M/C				180/55 ZR 17 M/C				4	
				120/65 ZR 17 M/C				190/50 ZR 17 M/C				4	
<b>1000</b>	F4 1000 S / Ago / Tamburini / Senna		F5	120/70 ZR 17 M/C (58 W)		TL	ContiMotion	180/55 ZR 17 M/C (73 W)		TL	ContiMotion	2,5 / 2,9	
				120/70 ZR 17 M/C (58 W)		TL	ContiRoadAttack	180/55 ZR 17 M/C (73 W)		TL	ContiRoadAttack	2,5 / 2,9	
				120/70 ZR 17 M/C (58 W)		TL	ContiRoadAttack 2	180/55 ZR 17 M/C (73 W)		TL	ContiRoadAttack 2	2,5 / 2,9	
				120/70 ZR 17 M/C (58 W)		TL	ContiSportAttack	180/55 ZR 17 M/C (73 W)		TL	ContiSportAttack	2,5 / 2,9	
				120/70 ZR 17 M/C (58 W)		TL	ContiSportAttack	190/50 ZR 17 M/C (73 W)		TL	ContiSportAttack	2,5 / 2,9	
				120/70 ZR 17 M/C (58 W)		TL	ContiRoadAttack	190/50 ZR 17 M/C (73 W)		TL	ContiRoadAttack	2,5 / 2,9	
				120/70 ZR 17 M/C (58 W)		TL	ContiRoadAttack 2	190/50 ZR 17 M/C (73 W)		TL	ContiRoadAttack 2	2,5 / 2,9	
				120/70 ZR 17 M/C (58 W)		TL	ContiSportAttack	190/50 ZR 17 M/C (73 W)		TL	ContiSportAttack	2,5 / 2,9	
				120/70 ZR 17 M/C (58 W)		TL	ContiSportAttack Street	190/50 ZR 17 M/C (73 W)		TL	ContiSportAttack Street	2,5 / 2,9	
				120/70 ZR 17 M/C (58 W)		TL	ContiRaceAttack Street	190/50 ZR 17 M/C (73 W)		TL	ContiRaceAttack Street	2,5 / 2,9	
				120/70 ZR 17 M/C (58 W)		TL	ContiRaceAttack Street	190/50 ZR 17 M/C (73 W)		TL	ContiRaceAttack Street	2,5 / 2,9	3,21

1000	F4 1000 R	120/70 ZR 17 M/C (58 W)	120/70 ZR 17 M/C (58 W)	TL	ContiRoadAttack 2	190/55 ZR 17 M/C (75 W)	TL	ContiRoadAttack 2	2,5 / 2,9	3
		120/70 ZR 17 M/C (58 W)	120/70 ZR 17 M/C (58 W)	TL	ContiSportAttack	190/55 ZR 17 M/C (75 W)	TL	ContiSportAttack	2,5 / 2,9	3
1000	F4 1000 R 312	120/70 ZR 17 M/C (58 W)	120/70 ZR 17 M/C (58 W)	TL	ContiRaceAttack Street	190/55 ZR 17 M/C (75 W)	TL	ContiRaceAttack Street	2,5 / 2,9	3,21
		120/70 ZR 17 M/C (58 W)	120/70 ZR 17 M/C (58 W)	TL	ContiSportAttack	190/55 ZR 17 M/C (75 W)	TL	ContiSportAttack	2,5 / 2,9	3
1100	Brutale 1078 RR	120/70 ZR 17 M/C (58 W)	120/70 ZR 17 M/C (58 W)	TL	ContiRaceAttack Street	190/55 ZR 17 M/C (75 W)	TL	ContiRaceAttack Street	2,5 / 2,9	3,21
		120/70 ZR 17 M/C (58 W)	120/70 ZR 17 M/C (58 W)	TL	ContiSportAttack	190/55 ZR 17 M/C (75 W)	TL	ContiSportAttack	2,5 / 2,9	3
1100	Brutale 1090RR	120/70 ZR 17 M/C (58 W)	120/70 ZR 17 M/C (58 W)	TL	ContiRaceAttack Street	190/55 ZR 17 M/C (75 W)	TL	ContiRaceAttack Street	2,5 / 2,9	3,21
		120/70 ZR 17 M/C (58 W)	120/70 ZR 17 M/C (58 W)	TL	ContiSportAttack / K	190/55 ZR 17 M/C (75 W)	TL	ContiSportAttack / C		3
1100	F4 1078 RR 312	120/70 ZR 17 M/C (58 W)	120/70 ZR 17 M/C (58 W)	TL	ContiRaceAttack Street	190/55 ZR 17 M/C (75 W)	TL	ContiRaceAttack Street	2,5 / 2,9	3
		120/70 ZR 17 M/C (58 W)	120/70 ZR 17 M/C (58 W)	TL	ContiSportAttack	190/55 ZR 17 M/C (75 W)	TL	ContiSportAttack	2,5 / 2,9	3
1100	F4 CC	120/70 ZR 17 M/C (58 W)	120/70 ZR 17 M/C (58 W)	TL	ContiRaceAttack Street	190/55 ZR 17 M/C (75 W)	TL	ContiRaceAttack Street	2,5 / 2,9	3,21
		120/70 ZR 17 M/C (58 W)	120/70 ZR 17 M/C (58 W)	TL	ContiSportAttack	190/55 ZR 17 M/C (75 W)	TL	ContiSportAttack	2,5 / 2,9	3
		120/70 ZR 17 M/C (58 W)	120/70 ZR 17 M/C (58 W)	TL	ContiRaceAttack Street	190/55 ZR 17 M/C (75 W)	TL	ContiRaceAttack Street	2,5 / 2,9	3,21
<b>MZ</b>										
50	Moskito 50	100/80 - 10 M/C	58 M	TL	ContiTwist	100/80 - 10 M/C	58 M	TL	ContiTwist	1,8 / 2,0
50	Moskito FB 50	100/90 - 10 M/C	56 M	TL	ContiTwist	100/90 - 10 M/C	56 M	TL	ContiTwist	1,8 / 2,2
50	Moskito FSX 50	120/90 - 10 M/C	57 J	TL	ContiTwist	130/90 - 10 M/C	61 J	TL	ContiTwist	1,8 / 2,1
50	Moskito SX 50	120/90 - 10 M/C	57 J	TL	ContiTwist	130/90 - 10 M/C	61 J	TL	ContiTwist	1,8 / 2,1
125	ETZ 125	2,75 - 18 M/C		TL	ContiTwist	3,25 - 16 M/C		TL	ContiTwist	4
125	Moskito 125	120/70 - 12 M/C	58 P	TL	ContiTwist	130/70 - 12 M/C	62 P	TL	ContiTwist	1,6 / 2,0
		120/70 - 12 M/C	58 P	TL	ContiTwist Sport	130/70 - 12 M/C	62 P	TL	ContiTwist Sport	1,6 / 2,0
		120/70 - 12 M/C	58 P	TL	ContiTwist Race	130/70 - 12 M/C	62 P	TL	ContiTwist Race	1,6 / 2,0
	Tour RT 125	110/70 - 17 M/C	54 H	TL	ContiGo!	130/70 - 17 M/C	62 H	TL	ContiGo!	2,0 / 2,2
		2,75 - 18 M/C		TL	ContiGo!	3,25 - 16 M/C		TL	ContiGo!	4
125	Saxon Roadstar 125	90/90 - 18 M/C	51 H	TL	ContiGo!	110/80 - 18 M/C	58 V	TL	ContiGo!	3
125	Saxon Sportstar 125	110/70 - 17 M/C	54 H	TL	ContiGo!	130/70 - 17 M/C	62 H	TL	ContiGo!	2,0 / 2,2
125	MZ SM 125	90/90 - 21 M/C	54 S	TL	ContiGo!	120/80 - 18 M/C	62 S	TL	ContiGo!	4
125	MZ SX 125	90/90 - 21 M/C	54 S	TL	ContiGo!	120/80 - 18 M/C	62 S	TL	ContiGo!	4
125	TS 125	2,75 - 18 M/C	48 P	TT	ContiGo!	3,00 - 18 M/C	52 P	TT	ContiGo!	1,8
150	ETZ 150	2,75 - 18 M/C		TL	ContiGo!	3,25 - 16 M/C		TL	ContiGo!	4
150	TS 150	2,75 - 18 M/C	48 P	TT	ContiGo!	3,00 - 18 M/C	52 P	TT	ContiGo!	1,8
250	ETZ 250	2,75 - 18 M/C		TL	ContiGo!	3,50 - 18 M/C		TL	ContiGo!	4
		3,00 - 18 M/C		TL	ContiGo!	3,50 - 18 M/C		TL	ContiGo!	4
250	TS 250-1	2,75 - 18 M/C	48 P	TL	ContiGo!	3,25 - 16 M/C	55 P	TL	ContiGo!	4
250	ETZ 251	2,75 - 18 M/C		TL	ContiGo!	3,25 - 16 M/C		TL	ContiGo!	4
250	Saxon 251 Fun / Tour Spoke wheel	90/90 - 18 M/C		TL	ContiGo!	110/80 - 16 M/C		TL	ContiGo!	4
300	Saxon 301 Fun / Tour Spoke wheel	90/90 - 18 M/C		TL	ContiGo!	110/80 - 16 M/C		TL	ContiGo!	4
500	Saxon 500 Fun / Tour Spoke wheel	90/90 - 18 M/C		TL	ContiGo!	110/80 - 16 M/C		TL	ContiGo!	4
500	Saxon Country 500	90/100 - 19 M/C		TL	ContiGo!	120/90 - 16 M/C		TL	ContiGo!	4
500	Silver Star Classic 500	90/90 - 18 M/C	51 H	TL	ContiGo!	110/80 - 18 M/C	58 V	TL	ContiGo!	3
500	Silver Star Sidecar 500	3,25 - 16 M/C		TL	ContiGo!	3,25 - 16 M/C		TL	ContiGo!	4
660	Baghira / Baghira Forest	90/90 - 21 M/C	54 S	TT	TKC 80 M+S	120/90 - 18 M/C	65 R	TT	TKC 80 M+S	1,9 / 2,4
		90/90 - 21 M/C	54 H	TL	ContiGo!	120/90 - 18 M/C	65 H	TL	ContiGo!	8,3
		90/90 - 21 M/C	54 S	TT	TKC 80 M+S	140/80 - 18 M/C	70 R	TT	TKC 80 M+S	1,9 / 2,4
		120/70 ZR 17 M/C (58 W)	58 H	TL	ContiMotion	160/60 ZR 17 M/C (69 W)	69 W	TL	ContiMotion	2,0 / 2,5
		120/70 ZR 17 M/C (58 W)	58 H	TL	ContiAttack SM	160/60 ZR 17 M/C (69 W)	69 W	TL	ContiAttack SM	2,0 / 2,5
		120/70 ZR 17 M/C (58 W)	58 W	TL	ContiRoadAttack	160/60 ZR 17 M/C (69 W)	69 W	TL	ContiRoadAttack	2,0 / 2,5
		120/70 ZR 17 M/C (58 W)	58 W	TL	ContiRoadAttack 2	160/60 ZR 17 M/C (69 W)	69 W	TL	ContiRoadAttack 2	2,0 / 2,5
		120/70 ZR 17 M/C (58 W)	58 W	TL	ContiSportAttack	160/60 ZR 17 M/C (69 W)	69 W	TL	ContiSportAttack	2,0 / 2,5
		120/60 ZR 17 M/C (55 W)	55 W	TL	ContiMotion	160/60 ZR 17 M/C (69 W)	69 W	TL	ContiMotion	2,0 / 2,5
		120/70 ZR 17 M/C (58 W)	58 H	TL	ContiAttack SM	160/60 ZR 17 M/C (69 W)	69 W	TL	ContiAttack SM	2,0 / 2,5
		120/70 ZR 17 M/C (58 W)	58 W	TL	ContiRoadAttack	160/60 ZR 17 M/C (69 W)	69 W	TL	ContiRoadAttack	2,0 / 2,5
		120/70 ZR 17 M/C (58 W)	58 W	TL	ContiRoadAttack 2	160/60 ZR 17 M/C (69 W)	69 W	TL	ContiRoadAttack 2	2,0 / 2,5
		120/70 ZR 17 M/C (58 W)	58 W	TL	ContiSportAttack	160/60 ZR 17 M/C (69 W)	69 W	TL	ContiSportAttack	2,0 / 2,5
		120/60 ZR 17 M/C (55 W)	55 W	TL	ContiMotion	160/60 ZR 17 M/C (69 W)	69 W	TL	ContiMotion	2,0 / 2,5
		120/60 ZR 17 M/C (55 W)	55 W	TL	ContiRoadAttack	160/60 ZR 17 M/C (69 W)	69 W	TL	ContiRoadAttack	2,0 / 2,5
		120/60 ZR 17 M/C (55 W)	55 W	TL	ContiRoadAttack 2	160/60 ZR 17 M/C (69 W)	69 W	TL	ContiRoadAttack 2	2,0 / 2,5
		120/70 ZR 17 M/C (58 W)	58 W	TL	ContiSportAttack	160/60 ZR 17 M/C (69 W)	69 W	TL	ContiSportAttack	2,0 / 2,5
660	Skorpion Replica	110/70 ZR 17 M/C (54 W)	54 W	TL	ContiForce	150/60 ZR 17 M/C (66 W)	66 W	TL	ContiForce	1,9 / 2,4
660	Skorpion Sport	110/70 ZR 17 M/C (54 W)	54 W	TL	ContiSportAttack	150/60 ZR 17 M/C (66 W)	66 W	TL	ContiSportAttack	3



Bitte Erklärungen zu den Tabellen auf Seite 26 sowie Fußnoten auf Seite 176 beachten.

Please consider explanations on page 26 and remarks on page 176.

Veuillez tenir compte des explications de la page 26 et des remarques de la page 176.

◀ MZ | Pegasus | Peugeot ▶

CCM	Modell Model Modèle	Fahrzeug / vehicle / véhicule	Vorderrad / Front wheel / Roue avant			Hinterrad / Rear wheel / Roue arrière			Luftdruck v/h Pressure f/r Pression av/ar (bar)	Fußnoten Remarks Notices	Schlauch Tube Chambre à air
			Größe Size Dimension	Index Index Indice	Profil Pattern Profil	Größe Size Dimension	Index Index Indice	Profil Pattern Profil			
			54 H 54 W 54 W	54 H 54 W 54 W	65 H 66 W 66 W	65 H 66 W 66 W	65 H 66 W 66 W	65 H 66 W 66 W			
660	Skorpion Tour / Traveller - 94		110/70 ZR 17 M/C 110/70 ZR 17 M/C 110/70 ZR 17 M/C	54 H 54 W 54 W	TL ContiGo! ContiForce	130/80 - 17 M/C 150/60 ZR 17 M/C 150/60 ZR 17 M/C	65 H 66 W 66 W	TL ContiGo! ContiForce	3 3 3		
660	Skorpion Tour / Traveller '95-		110/70 ZR 17 M/C 110/70 ZR 17 M/C 110/70 ZR 17 M/C	54 W 54 W 54 W	TL ContiSportAttack ContiForce	150/60 ZR 17 M/C 150/60 ZR 17 M/C 150/60 ZR 17 M/C	66 W 66 W 66 W	TL ContiSportAttack ContiForce	3 3 3		
1000	1000 S / SF / ST		120/70 ZR 17 M/C 120/70 ZR 17 M/C 120/70 ZR 17 M/C	58 W 58 W 58 W	TL ContiMotion ContiRoadAttack	180/55 ZR 17 M/C 180/55 ZR 17 M/C 180/55 ZR 17 M/C	73 W 73 W 73 W	TL ContiMotion ContiRoadAttack	3 3 2		
	<b>Pegasus</b>										
25	Corona 25 Comfort		130/60 - 13 M/C 130/60 - 13 M/C 120/70 - 12 M/C	53 P 53 P 58 P	TL ContiTwist ContiTwist Sport	130/60 - 13 M/C 130/60 - 13 M/C 120/70 - 12 M/C	53 P 53 P 58 P	TL ContiTwist ContiTwist Sport	1 1 1		
25	Corona 25 Sport		120/70 - 12 M/C 120/70 - 12 M/C 120/70 - 12 M/C	58 P 58 P 58 P	TL ContiTwist ContiTwist Sport	120/70 - 12 M/C 120/70 - 12 M/C 120/70 - 12 M/C	58 P 58 P 58 P	TL ContiTwist ContiTwist Sport	1 1 1		
25	R 25 X		130/60 - 13 M/C 130/60 - 13 M/C 120/70 - 12 M/C	53 P 53 P 58 P	TL ContiTwist ContiTwist Sport	130/60 - 13 M/C 130/60 - 13 M/C 120/70 - 12 M/C	53 P 53 P 58 P	TL ContiTwist ContiTwist Sport	1 1 1		
25	Sky I 25		120/70 - 12 M/C 120/70 - 12 M/C 120/70 - 12 M/C	58 P 58 P 58 P	TL ContiTwist ContiTwist Sport	120/70 - 12 M/C 120/70 - 12 M/C 120/70 - 12 M/C	58 P 58 P 58 P	TL ContiTwist ContiTwist Sport	1 1 1		
25	Sky II 25		120/70 - 12 M/C 120/70 - 12 M/C 120/70 - 12 M/C	58 P 58 P 58 P	TL ContiTwist ContiTwist Sport	120/70 - 12 M/C 120/70 - 12 M/C 120/70 - 12 M/C	58 P 58 P 58 P	TL ContiTwist ContiTwist Sport	1 1 1		
25	Sky 25 High Wheels		3.00 - 14 M/C 120/70 - 12 M/C 120/70 - 12 M/C	58 P 58 P 58 P	TL ContiTwist ContiTwist Sport	3.00 - 14 M/C 120/70 - 12 M/C 120/70 - 12 M/C	58 P 58 P 58 P	TL ContiTwist ContiTwist Sport	4 1 1		
50	Sky I 50		120/70 - 12 M/C 120/70 - 12 M/C 120/70 - 12 M/C	58 P 58 P 58 P	TL ContiTwist ContiTwist Sport	120/70 - 12 M/C 120/70 - 12 M/C 120/70 - 12 M/C	58 P 58 P 58 P	TL ContiTwist ContiTwist Sport	1 1 1		
50	Sky II 50		120/70 - 12 M/C 120/70 - 12 M/C 120/70 - 12 M/C	58 P 58 P 58 P	TL ContiTwist ContiTwist Sport	120/70 - 12 M/C 120/70 - 12 M/C 120/70 - 12 M/C	58 P 58 P 58 P	TL ContiTwist ContiTwist Sport	1 1 1		
50	Sky 50 High Wheels		3.00 - 14 M/C 130/60 - 13 M/C 130/60 - 13 M/C	58 P 53 P 53 P	TL ContiTwist ContiTwist Sport	3.00 - 14 M/C 130/60 - 13 M/C 130/60 - 13 M/C	58 P 53 P 53 P	TL ContiTwist ContiTwist Sport	4 1 1		
50	R 50 X		130/60 - 13 M/C 130/60 - 13 M/C 130/60 - 13 M/C	53 P 53 P 53 P	TL ContiTwist ContiTwist Sport	130/60 - 13 M/C 130/60 - 13 M/C 130/60 - 13 M/C	53 P 53 P 53 P	TL ContiTwist ContiTwist Sport	1 1 1		
50	Corona 50 Comfort		130/60 - 13 M/C 130/60 - 13 M/C 130/60 - 13 M/C	53 P 53 P 53 P	TL ContiTwist ContiTwist Sport	130/60 - 13 M/C 130/60 - 13 M/C 130/60 - 13 M/C	53 P 53 P 53 P	TL ContiTwist ContiTwist Sport	1 1 1		
50	Corona 50 Sport		120/70 - 12 M/C 120/70 - 12 M/C 120/70 - 12 M/C	58 P 58 P 58 P	TL ContiTwist ContiTwist Sport	120/70 - 12 M/C 120/70 - 12 M/C 120/70 - 12 M/C	58 P 58 P 58 P	TL ContiTwist ContiTwist Sport	1 1 1		
125	Corona 125 Sport		130/60 - 13 M/C 130/60 - 13 M/C 130/60 - 13 M/C	53 P 53 P 53 P	TL ContiTwist ContiTwist Sport	130/60 - 13 M/C 130/60 - 13 M/C 130/60 - 13 M/C	53 P 53 P 53 P	TL ContiTwist ContiTwist Sport	1 1 1		
	<b>Peugeot</b>										
50	Buxy 50		120/90 - 10 M/C 120/70 - 12 M/C 120/70 - 12 M/C	57 J 58 P 58 P	TL ContiTwist ContiTwist Sport	130/90 - 10 M/C 120/70 - 12 M/C 120/70 - 12 M/C	61 J 58 P 58 P	TL ContiTwist ContiTwist Sport	1 1 1		
50	Elyseo 50		120/70 - 12 M/C 120/70 - 12 M/C 120/70 - 12 M/C	58 P 58 P 58 P	TL ContiTwist ContiTwist Sport	120/70 - 12 M/C 120/70 - 12 M/C 120/70 - 12 M/C	58 P 58 P 58 P	TL ContiTwist ContiTwist Sport	1 1 1		
50	Elystar 50 TSDI / Advantage		120/70 - 12 M/C 120/70 - 12 M/C 120/70 - 12 M/C	58 P 58 P 58 P	TL ContiTwist ContiTwist Sport	120/70 - 12 M/C 120/70 - 12 M/C 120/70 - 12 M/C	58 P 58 P 58 P	TL ContiTwist ContiTwist Sport	1 1 1		
50	Jefferce 50 TSDI		130/60 - 13 M/C 130/60 - 13 M/C 120/70 - 12 M/C	53 P 53 P 58 P	TL ContiTwist ContiTwist Sport	130/60 - 13 M/C 130/60 - 13 M/C 120/70 - 12 M/C	53 P 53 P 58 P	TL ContiTwist ContiTwist Sport	1 1 1		
50	Jefferce 50 C-Tech		120/70 - 12 M/C 120/70 - 12 M/C 120/70 - 12 M/C	58 P 58 P 58 P	TL ContiTwist ContiTwist Sport	130/70 - 12 M/C 130/70 - 12 M/C 130/70 - 12 M/C	62 P 62 P 62 P	TL ContiTwist ContiTwist Sport	1 1 1		
50	Jet C-Tech / Rcup / Dark Side		120/70 - 12 M/C 120/70 - 12 M/C 120/70 - 12 M/C	58 P 58 P 58 P	TL ContiTwist ContiTwist Sport	130/70 - 12 M/C 130/70 - 12 M/C 130/70 - 12 M/C	62 P 62 P 62 P	TL ContiTwist ContiTwist Sport	1 1 1		
50	Ludix 50 One		90/90 - 10 M/C 100/80 - 10 M/C 120/90 - 10 M/C	50 M 58 M 57 J	TL ContiTwist ContiTwist	90/90 - 10 M/C 100/80 - 10 M/C 120/90 - 10 M/C	50 M 58 M 61 J	TL ContiTwist ContiTwist	1 1 1		
50	Ludix 50 Trend		120/90 - 10 M/C 120/90 - 10 M/C 120/90 - 10 M/C	58 M 58 M 57 J	TL ContiTwist ContiTwist	100/80 - 10 M/C 100/80 - 10 M/C 130/90 - 10 M/C	63 L 61 J 50 M	TL ContiTwist ContiTwist	1 1 4		
50	Ludix 50 Snake / Blaster / Urban Track		80/80 - 14 M/C 90/90 - 10 M/C 100/80 - 10 M/C	57 J 50 M 58 M	TL ContiTwist ContiTwist	80/80 - 14 M/C 90/90 - 10 M/C 100/80 - 10 M/C	61 J 50 M 58 M	TL ContiTwist ContiTwist	1 1 1		
50	Ludix 2 50 One		120/90 - 10 M/C 120/70 - 12 M/C 120/70 - 12 M/C	57 J 58 P 58 P	TL ContiTwist ContiTwist Sport	130/90 - 10 M/C 130/70 - 12 M/C 130/70 - 12 M/C	61 J 62 P 62 P	TL ContiTwist ContiTwist Sport	1 1 1		
50	Ludix 2 50 Snake		120/70 - 12 M/C 120/70 - 12 M/C 120/70 - 12 M/C	58 P 58 P 58 P	TL ContiTwist ContiTwist Sport	130/70 - 12 M/C 130/70 - 12 M/C 130/70 - 12 M/C	62 P 62 P 62 P	TL ContiTwist ContiTwist Sport	1 1 1		
50	Ludix 2 50 Snake Furious		120/70 - 12 M/C 120/70 - 12 M/C 100/80 - 12 M/C	58 P 58 P 58 P	TL ContiTwist ContiTwist Race	130/70 - 12 M/C 130/70 - 12 M/C 80/80 - 14 M/C	62 P 62 P 50 M	TL ContiTwist ContiTwist Race	1 1 4		
50	Ludix 2 50 Trend		120/70 - 12 M/C 120/70 - 12 M/C 120/70 - 12 M/C	58 P 58 P 58 P	TL ContiTwist ContiTwist Sport	130/70 - 12 M/C 130/70 - 12 M/C 130/70 - 12 M/C	62 P 62 P 62 P	TL ContiTwist ContiTwist Sport	1 1 1		
50	Ludix 2 50 Elegance		100/80 - 12 M/C 80/80 - 14 M/C 90/90 - 10 M/C	58 M 57 J 50 M	TL ContiTwist ContiTwist	110/80 - 10 M/C 130/90 - 10 M/C 80/80 - 14 M/C	63 L 61 J 50 M	TL ContiTwist ContiTwist	1 1 4		



Bitte Erklärungen zu den Tabellen auf Seite 26 sowie Fußnoten auf Seite 176 beachten.

Please consider explanations on page 26 and remarks on page 176.

Veuillez tenir compte des explications de la page 26 et des remarques de la page 176.

Peugeot | PGO

CCM	Modell Model Modèle	Fahrzeug / vehicle / véhicule			Vorderrad / Front wheel / Roue avant			Hinterrad / Rear wheel / Roue arrière			Luftdruck v/h Pressure f/r Pression av/ar (bar)	Fußnoten Remarks Notices	Schlauch Tube Chambre à air
		Typ Type Type	Größe Size Dimension	Index Index Indice	Profil Pattern Profil	Größe Size Dimension	Index Index Indice	Profil Pattern Profil					
125	Elyseo 125	G 2 A	120/70 - 12 M/C 120/70 - 12 M/C 120/70 - 12 M/C	58 P 58 P 58 P	TL TL TL	ContiTwist ContiTwist Sport ContiTwist Race	130/70 - 12 M/C 130/70 - 12 M/C 130/70 - 12 M/C	62 P 62 P 62 P	TL TL TL	ContiTwist ContiTwist Sport ContiTwist Race	1,8 / 2,0 1,8 / 2,0 1,8 / 2,0	1	
125	Elystar 125 / ABS	H2	120/70 - 12 M/C 120/70 - 12 M/C 120/70 - 12 M/C	58 P 58 P 58 P	TL TL TL	ContiTwist ContiTwist Sport ContiTwist Race	130/70 - 12 M/C 130/70 - 12 M/C 130/70 - 12 M/C	62 P 62 P 62 P	TL TL TL	ContiTwist ContiTwist Sport ContiTwist Race	1,8 / 2,0 1,8 / 2,0 1,8 / 2,0	1	
125	Geopolis 125 / RS	AA	120/70 - 12 M/C 120/70 - 12 M/C 120/70 - 12 M/C	58 P 58 P 58 P	TL TL TL	ContiTwist ContiTwist Sport ContiTwist Race	130/70 - 12 M/C 130/70 - 12 M/C 130/70 - 12 M/C	62 P 62 P 62 P	TL TL TL	ContiTwist ContiTwist Sport ContiTwist Race	1,8 / 2,0 1,8 / 2,0 1,8 / 2,0	1	
125	JeForce 125 / Compressor	P2	130/60 - 13 M/C 80/80 - 16 M/C	53 P 55 S	TL	ContiTwist	140/60 - 13 M/C 100/70 - 16 M/C	63 S	TL	ContiTwist	1,8 / 2,2	1	
125	Looxor 125	AA	120/70 - 14 M/C 120/70 - 14 M/C 120/70 - 14 M/C	55 S 55 S 55 S	TL TL TL	ContiTwist ContiTwist ContiTwist	140/60 - 13 M/C 140/60 - 13 M/C 140/60 - 13 M/C	63 S 63 S 63 S	TL TL TL	ContiTwist ContiTwist ContiTwist	1,8 / 2,2 1,8 / 2,2 1,8 / 2,2	1	
125	Satelis 125 / RS		120/70 - 14 M/C 120/70 - 14 M/C 120/70 - 14 M/C	55 S 55 S 55 S	TL TL TL	ContiTwist ContiTwist ContiTwist	140/60 - 13 M/C 140/60 - 13 M/C 140/60 - 13 M/C	63 S 63 S 63 S	TL TL TL	ContiTwist ContiTwist ContiTwist	1,8 / 2,2 1,8 / 2,2 1,8 / 2,2	1	
125	Satelis 125 K15 Compr.		120/70 - 14 M/C 130/60 - 13 M/C 130/60 - 13 M/C	53 P 53 P 53 P	TL TL TL	ContiTwist ContiTwist ContiTwist	140/60 - 13 M/C 130/60 - 13 M/C 130/60 - 13 M/C	63 S 53 P 53 P	TL TL TL	ContiTwist ContiTwist ContiTwist Sport	1,8 / 2,2 1,8 / 2,2 1,8 / 2,2	1	
125	Satelis 125 K20 Compr.		130/60 - 13 M/C 100/90 - 10 M/C 100/90 - 10 M/C	53 P 56 M 57 H	TL TL TL	ContiTwist ContiTwist ContiEscape	130/60 - 13 M/C 100/90 - 10 M/C 120/90 - 17 M/C	53 P 56 M 64 S	TL TL TT	ContiTwist ContiTwist ContiEscape	1,8 / 2,2 1,8 / 2,2 1,8 / 2,3	1	E19 / F17
150	Elyseo 150	G 2 A	120/70 - 12 M/C 120/70 - 12 M/C 120/70 - 12 M/C	58 P 58 P 58 P	TL TL TL	ContiTwist ContiTwist ContiTwist	130/70 - 12 M/C 130/70 - 12 M/C 130/70 - 12 M/C	62 P 62 P 62 P	TL TL TL	ContiTwist ContiTwist ContiTwist	1,8 / 2,0 1,8 / 2,0 1,8 / 2,0	1	
150	Elystar 150 / ABS		120/70 - 12 M/C 120/70 - 12 M/C 120/70 - 12 M/C	58 P 58 P 58 P	TL TL TL	ContiTwist ContiTwist ContiTwist	130/70 - 12 M/C 130/70 - 12 M/C 130/70 - 12 M/C	62 P 62 P 62 P	TL TL TL	ContiTwist ContiTwist ContiTwist	1,8 / 2,0 1,8 / 2,0 1,8 / 2,0	1	
250	Geopolis 250 / RS	N2	120/70 - 16 M/C 110/70 - 16 M/C	58 P 55 S	TL	ContiTwist	130/70 - 16 M/C 140/60 - 13 M/C	62 P 63 S	TL	ContiTwist	1,8 / 2,2 1,8 / 2,2	4	
250	Satelis 250	AA	120/70 - 14 M/C 120/70 - 14 M/C	55 S 55 S	TL TL	ContiTwist ContiTwist	140/60 - 13 M/C 140/60 - 13 M/C	63 S 63 S	TL TL	ContiTwist ContiTwist	1,8 / 2,2 1,8 / 2,2	1	
250	SV 250		100/90 - 12 M/C 100/80 - 10 M/C 110/70 - 16 M/C	64 P 58 M 55 S	TL TL TL	ContiTwist ContiTwist ContiTwist	130/70 - 12 M/C 110/80 - 10 M/C 150/70 - 14 M/C	62 P 63 L 66 S	TL TL TL	ContiTwist ContiTwist ContiTwist	2,0 / 2,5 1,5 / 2,4 2,0 / 2,2	1	
400	Geopolis 400 / RS		120/70 - 14 M/C 110/70 - 16 M/C	55 S	TL	ContiTwist	150/70 - 14 M/C 150/70 - 14 M/C	66 S	TL	ContiTwist	2,0 / 2,2	4	
500	Satelis 400 / RS		120/70 - 14 M/C 110/70 - 16 M/C	55 S	TL	ContiTwist	150/70 - 14 M/C 150/60 - 13 M/C	66 S	TL	ContiTwist	2,0 / 2,2	4	
500	Satelis 500 / RS		120/70 - 14 M/C	50 M	TL	ContiTwist	150/60 - 13 M/C	50 M	TL	ContiTwist		4	
<b>PGO</b>													
25	G-Max 25		120/70 - 12 M/C 120/70 - 12 M/C 120/70 - 12 M/C	58 P 58 P 58 P	TL TL TL	ContiTwist ContiTwist Sport ContiTwist Race	130/70 - 12 M/C 130/70 - 12 M/C 130/70 - 12 M/C	62 P 62 P 62 P	TL TL TL	ContiTwist ContiTwist Sport ContiTwist Race	1,6 / 2,2 1,6 / 2,2 1,6 / 2,2	1	
25	TR3 25		120/70 - 12 M/C 120/70 - 12 M/C 120/70 - 12 M/C	58 P 58 P 58 P	TL TL TL	ContiTwist ContiTwist Sport ContiTwist Race	130/70 - 12 M/C 130/70 - 12 M/C 130/70 - 12 M/C	62 P 62 P 62 P	TL TL TL	ContiTwist ContiTwist Sport ContiTwist Race	1,6 / 2,2 1,6 / 2,2 1,6 / 2,2	1	
25	T-Rex 25		120/70 - 12 M/C 120/70 - 12 M/C 120/70 - 12 M/C	58 P 58 P 58 P	TL TL TL	ContiTwist ContiTwist Sport ContiTwist Race	130/70 - 12 M/C 130/70 - 12 M/C 130/70 - 12 M/C	62 P 62 P 62 P	TL TL TL	ContiTwist ContiTwist Sport ContiTwist Race	1,6 / 2,2 1,6 / 2,2 1,6 / 2,2	1	
50	Big Max 50		120/90 - 10 M/C 3,50 - 10 M/C 3,50 - 10 M/C	57 J 59 J 59 J	TL TL TL	ContiTwist ContiTwist Sport ContiTwist Race	130/70 - 10 M/C 3,50 - 10 M/C 3,50 - 10 M/C	61 J 59 J 59 J	TL TL TL	ContiTwist ContiTwist Sport ContiTwist Race	1,8 / 2,1 1,8 / 2,5 1,8 / 2,5	1	
50	BuBu 50		3,50 - 10 M/C 3,50 - 10 M/C 3,50 - 10 M/C	59 J 59 J 59 J	TT TT TT	K62 / WW K62 / WW K62 / WW	3,50 - 10 M/C 3,50 - 10 M/C 3,50 - 10 M/C	59 J 59 J 59 J	TT TT TT	K62 / WW K62 / WW K62 / WW	1,8 / 2,5 1,8 / 2,5 1,8 / 2,5	1,23	
50	Comet 50		3,00 - 10 M/C 3,00 - 10 M/C 90/90 - 10 M/C	50 M 50 J 50 M	TL TT TL	ContiTwist K62 / WW ContiTwist	3,00 - 10 M/C 3,00 - 10 M/C 90/90 - 10 M/C	50 M 50 J 50 M	TL TT TL	ContiTwist K62 / WW ContiTwist	1,8 / 2,5 1,8 / 2,5 1,8 / 2,5	1	
50	E-Big Max		120/90 - 10 M/C 120/70 - 12 M/C 120/70 - 12 M/C	57 J 58 P 58 P	TL TL TL	ContiTwist ContiTwist ContiTwist Sport	130/90 - 10 M/C 130/70 - 12 M/C 130/70 - 12 M/C	61 J 62 P 62 P	TL TL TL	ContiTwist ContiTwist ContiTwist Sport	1,8 / 2,1 1,6 / 2,0 1,6 / 2,0	1	
50	EPS 50		120/70 - 12 M/C 120/70 - 12 M/C 120/70 - 12 M/C	58 P 58 P 58 P	TL TL TL	ContiTwist ContiTwist ContiTwist Race	130/70 - 12 M/C 130/70 - 12 M/C 130/70 - 12 M/C	62 P 62 P 62 P	TL TL TL	ContiTwist ContiTwist ContiTwist Race	1,6 / 2,0 1,6 / 2,0 1,6 / 2,0	1	
50	Galaxy 50		3,00 - 10 M/C 3,00 - 10 M/C 3,00 - 10 M/C	50 M 50 J 50 J	TT TT TT	ContiTwist K62 / WW ContiTwist	3,00 - 10 M/C 3,00 - 10 M/C 3,00 - 10 M/C	50 M 50 J 50 J	TT TT TT	K62 / WW K62 / WW ContiTwist	1,8 / 2,5 1,8 / 2,5 1,8 / 2,5	1,23	
50	G-Max 50		120/70 - 12 M/C 120/70 - 12 M/C 120/70 - 12 M/C	58 P 58 P 58 P	TL TL TL	ContiTwist ContiTwist Sport ContiTwist Race	130/70 - 12 M/C 130/70 - 12 M/C 130/70 - 12 M/C	62 P 62 P 62 P	TL TL TL	ContiTwist ContiTwist Sport ContiTwist Race	1,6 / 2,2 1,6 / 2,2 1,6 / 2,2	1	
50	Hot 50		120/90 - 10 M/C 90/90 - 10 M/C	57 J 50 M	TL TL	ContiTwist ContiTwist	130/90 - 10 M/C 90/90 - 10 M/C	61 J 50 M	TL TL	ContiTwist ContiTwist	1,8 / 2,1 1,8 / 2,2	1	
50	Ligero 50 / RS		120/90 - 10 M/C	50 M	TL	ContiTwist	90/90 - 10 M/C	50 M	TL	ContiTwist	1,8 / 2,1	1	

50	Mega 50	3.00 - 10 M/C	50 M	TL	ContiTwist	3.00 - 10 M/C	50 M	TL	ContiTwist	1,8/2,5	1
50	PMS 50	3.00 - 10 M/C	50 J	TT	K62 / WW	3.00 - 10 M/C	50 J	TT	K62 / WW	1,8/2,5	1,23
		120/70 - 12 M/C	58 P	TL	ContiTwist	130/70 - 12 M/C	62 P	TL	ContiTwist	1,6/2,2	1
		120/70 - 12 M/C	58 P	TL	ContiTwist Sport	130/70 - 12 M/C	62 P	TL	ContiTwist Sport	1,6/2,2	1
		120/70 - 12 M/C	58 P	TL	ContiTwist Race	130/70 - 12 M/C	62 P	TL	ContiTwist Race	1,6/2,2	1
50	PMX 50	120/90 - 10 M/C	57 J	TL	ContiTwist	130/90 - 10 M/C	61 J	TL	ContiTwist	1,8/2,1	1
50	PMX Sport 50	120/70 - 10 M/C	54 L	TL	ContiTwist	130/70 - 10 M/C	62 P	TL	ContiTwist	1,8/2,1	1
50	Rodshow 50	90/90 - 10 M/C	50 M	TL	ContiTwist	90/90 - 10 M/C	50 M	TL	ContiTwist	1,8/2,5	1
50	Star 50	3.00 - 10 M/C	50 M	TL	ContiTwist	3.00 - 10 M/C	50 M	TL	ContiTwist	1,8/2,5	1
		3.00 - 10 M/C	50 J	TT	K62 / WW	3.00 - 10 M/C	50 J	TT	K62 / WW	1,8/2,5	1,23
50	TR3 50	120/70 - 12 M/C	58 P	TL	ContiTwist	130/70 - 12 M/C	62 P	TL	ContiTwist	1,6/2,2	1
		120/70 - 12 M/C	58 P	TL	ContiTwist Sport	130/70 - 12 M/C	62 P	TL	ContiTwist Sport	1,6/2,2	1
		120/70 - 12 M/C	58 P	TL	ContiTwist Race	130/70 - 12 M/C	62 P	TL	ContiTwist Race	1,6/2,2	1
50	T-Rex 50	120/70 - 12 M/C	58 P	TL	ContiTwist	130/70 - 12 M/C	62 P	TL	ContiTwist	1,6/2,2	1
		120/70 - 12 M/C	58 P	TL	ContiTwist Sport	130/70 - 12 M/C	62 P	TL	ContiTwist Sport	1,6/2,2	1
		120/70 - 12 M/C	58 P	TL	ContiTwist Race	130/70 - 12 M/C	62 P	TL	ContiTwist Race	1,6/2,2	1
50	Tornado 50	120/70 - 12 M/C	58 P	TL	ContiTwist	130/70 - 12 M/C	62 P	TL	ContiTwist	1,6/2,2	1
		120/70 - 12 M/C	58 P	TL	ContiTwist Sport	130/70 - 12 M/C	62 P	TL	ContiTwist Sport	1,6/2,2	1
		120/70 - 12 M/C	58 P	TL	ContiTwist Race	130/70 - 12 M/C	62 P	TL	ContiTwist Race	1,6/2,2	1
80	Star 80	3.00 - 10 M/C	50 M	TL	ContiTwist	3.00 - 10 M/C	50 M	TL	ContiTwist	1,8/2,5	1
		3.00 - 10 M/C	50 J	TT	K62 / WW	3.00 - 10 M/C	50 J	TT	K62 / WW	1,8/2,5	1,23
90	Big Max 90	120/90 - 10 M/C	57 J	TL	ContiTwist	130/90 - 10 M/C	61 J	TL	ContiTwist	1,8/2,1	1
90	PMX 90	120/90 - 10 M/C	57 J	TL	ContiTwist	130/90 - 10 M/C	61 J	TL	ContiTwist	1,8/2,1	1
90	Rodshow 90	90/90 - 10 M/C	50 M	TL	ContiTwist	90/90 - 10 M/C	50 M	TL	ContiTwist	1,8/2,5	1
100	BuBu 100	3.50 - 10 M/C	59 J	TL	ContiTwist	3.50 - 10 M/C	59 J	TL	ContiTwist	1,8/2,5	1
		3.50 - 10 M/C	59 J	TL	ContiTwist Sport	3.50 - 10 M/C	59 J	TL	ContiTwist Sport	1,8/2,5	1
		3.50 - 10 M/C	59 P	TL	ContiTwist Race	3.50 - 10 M/C	59 P	TL	ContiTwist Race	1,8/2,5	1
		3.50 - 10 M/C	59 J	TT	K62 / WW	3.50 - 10 M/C	59 J	TT	K62 / WW	1,8/2,5	1,23
100	Hot 100	120/90 - 10 M/C	57 J	TL	ContiTwist	130/90 - 10 M/C	61 J	TL	ContiTwist	1,8/2,1	1
100	Ligero 100 / RS	3.50 - 10 M/C	59 J	TL	ContiTwist	3.50 - 10 M/C	59 J	TL	ContiTwist	1,8/2,5	1
		3.50 - 10 M/C	59 J	TL	ContiTwist Sport	3.50 - 10 M/C	59 J	TL	ContiTwist Sport	1,8/2,5	1
		3.50 - 10 M/C	59 P	TL	ContiTwist Race	3.50 - 10 M/C	59 P	TL	ContiTwist Race	1,8/2,5	1
		3.50 - 10 M/C	59 J	TT	K62 / WW	3.50 - 10 M/C	59 J	TT	K62 / WW	1,8/2,5	1,23
100	PMX 100	120/90 - 10 M/C	57 J	TL	ContiTwist	130/90 - 10 M/C	61 J	TL	ContiTwist	1,8/2,1	1
110	PMS 110	120/70 - 12 M/C	58 P	TL	ContiTwist	130/70 - 12 M/C	62 P	TL	ContiTwist	1,6/2,2	1
		120/70 - 12 M/C	58 P	TL	ContiTwist Sport	130/70 - 12 M/C	62 P	TL	ContiTwist Sport	1,6/2,2	1
		120/70 - 12 M/C	58 P	TL	ContiTwist Race	130/70 - 12 M/C	62 P	TL	ContiTwist Race	1,6/2,2	1
110	PMX 110 / Sport	120/90 - 10 M/C	57 J	TL	ContiTwist	130/90 - 10 M/C	61 J	TL	ContiTwist	1,8/2,1	1
110	T-Rex 110	120/70 - 12 M/C	58 P	TL	ContiTwist	130/70 - 12 M/C	62 P	TL	ContiTwist	1,6/2,2	1
		120/70 - 12 M/C	58 P	TL	ContiTwist Sport	130/70 - 12 M/C	62 P	TL	ContiTwist Sport	1,6/2,2	1
		120/70 - 12 M/C	58 P	TL	ContiTwist Race	130/70 - 12 M/C	62 P	TL	ContiTwist Race	1,6/2,2	1
125	BuBu 125	3.50 - 10 M/C	59 J	TL	ContiTwist	3.50 - 10 M/C	59 J	TL	ContiTwist	1,8/2,5	1
		3.50 - 10 M/C	59 J	TL	ContiTwist Sport	3.50 - 10 M/C	59 J	TL	ContiTwist Sport	1,8/2,5	1
		3.50 - 10 M/C	59 P	TL	ContiTwist Race	3.50 - 10 M/C	59 P	TL	ContiTwist Race	1,8/2,5	1
		3.50 - 10 M/C	59 J	TT	K62 / WW	3.50 - 10 M/C	59 J	TT	K62 / WW	1,8/2,5	1,23
125	I-Charge 125	100/90 - 10 M/C	56 M	TL	ContiTwist	100/90 - 10 M/C	56 M	TL	ContiTwist	1,8/2,5	1
		3.50 - 10 M/C	59 J	TL	ContiTwist	3.50 - 10 M/C	59 J	TL	ContiTwist	1,8/2,5	1
		3.50 - 10 M/C	59 J	TL	ContiTwist Sport	3.50 - 10 M/C	59 J	TL	ContiTwist Sport	1,8/2,5	1
		3.50 - 10 M/C	59 P	TL	ContiTwist Race	3.50 - 10 M/C	59 P	TL	ContiTwist Race	1,8/2,5	1
		3.50 - 10 M/C	59 J	TT	K62 / WW	3.50 - 10 M/C	59 J	TT	K62 / WW	1,8/2,5	1,23
125	G-Max 125 EFI	120/60 - 13 M/C	59 J	TT	ContiTwist	130/60 - 13 M/C	59 J	TT	ContiTwist	1,8/2,5	4
125	T-Rex 125	120/70 - 12 M/C	58 P	TL	ContiTwist	130/70 - 12 M/C	62 P	TL	ContiTwist	1,6/2,2	1
		120/70 - 12 M/C	58 P	TL	ContiTwist Sport	130/70 - 12 M/C	62 P	TL	ContiTwist Sport	1,6/2,2	1
		120/70 - 12 M/C	58 P	TL	ContiTwist Race	130/70 - 12 M/C	62 P	TL	ContiTwist Race	1,6/2,2	1
125	Ligero 125	3.50 - 10 M/C	59 J	TL	ContiTwist	3.50 - 10 M/C	59 J	TL	ContiTwist	1,8/2,5	1
		3.50 - 10 M/C	59 J	TL	ContiTwist Sport	3.50 - 10 M/C	59 J	TL	ContiTwist Sport	1,8/2,5	1
		3.50 - 10 M/C	59 P	TL	ContiTwist Race	3.50 - 10 M/C	59 P	TL	ContiTwist Race	1,8/2,5	1
		3.50 - 10 M/C	59 J	TT	K62 / WW	3.50 - 10 M/C	59 J	TT	K62 / WW	1,8/2,5	1,23
150	G-Max 150 EFI	120/60 - 13 M/C	59 J	TT	ContiTwist	130/60 - 13 M/C	59 J	TT	ContiTwist	1,8/2,5	4
150	Ligero RS 150	3.50 - 10 M/C	59 J	TL	ContiTwist	3.50 - 10 M/C	59 J	TL	ContiTwist	1,8/2,5	1
		3.50 - 10 M/C	59 J	TL	ContiTwist Sport	3.50 - 10 M/C	59 J	TL	ContiTwist Sport	1,8/2,5	1
		3.50 - 10 M/C	59 P	TL	ContiTwist Race	3.50 - 10 M/C	59 P	TL	ContiTwist Race	1,8/2,5	1
		3.50 - 10 M/C	59 J	TT	K62 / WW	3.50 - 10 M/C	59 J	TT	K62 / WW	1,8/2,5	1,23
150	T-Rex 150	120/70 - 12 M/C	58 P	TL	ContiTwist	130/70 - 12 M/C	62 P	TL	ContiTwist	1,6/2,2	1
		120/70 - 12 M/C	58 P	TL	ContiTwist Sport	130/70 - 12 M/C	62 P	TL	ContiTwist Sport	1,6/2,2	1
		120/70 - 12 M/C	58 P	TL	ContiTwist Race	130/70 - 12 M/C	62 P	TL	ContiTwist Race	1,6/2,2	1
250	G-Max 250 LQ	120/60 - 13 M/C	59 J	TT	ContiTwist	130/60 - 13 M/C	59 J	TT	ContiTwist	1,8/2,5	4



Bitte Erklärungen zu den Tabellen auf Seite 26 sowie Fußnoten auf Seite 176 beachten.

Please consider explanations on page 26 and remarks on page 176.

Veuillez tenir compte des explications de la page 26 et des remarques de la page 176.

**Piaggio**

CCM	Fahrzeug / vehicle / véhicule			Vorderrad / Front wheel / Roue avant			Hinterrad / Rear wheel / Roue arrière			Luftdruck v/h Pressure f/r Pression av/ar (bar)	Fußnoten Remarks Notices	Schlauch Tube Chambre à air	
	Modell Model Modèle	Typ Type Type	Größe Size Dimension	Index Index Indice	Profil Pattern Profil	Größe Size Dimension	Index Index Indice	Profil Pattern Profil					
<b>Piaggio</b>													
25	ZIP 25		90/90 - 10 M/C	50 M	TL	ContiTwist	90/90 - 10 M/C	50 M	TL	ContiTwist	1,5/2,3	1	
25	Zip 25 Base		100/80 - 10 M/C	58 M	TL	ContiTwist	100/80 - 10 M/C	58 M	TL	ContiTwist	1,8/2,0	1	
25	Zip II 25		100/80 - 10 M/C	58 M	TL	ContiTwist	120/70 - 10 M/C	54 L	TL	ContiTwist	1,8/2,2	1	
50	Bravo TM Lusso 50		2 1/4 - 16 M/C	38 B	TT	KKS 10	2 1/4 - 16 M/C	38 B	TT	KKS 10	1,8/2,2	1,8	16 Moped
50	Ciao 50 P / PX Lusso		2 1/4 - 16 M/C	38 B	TT	KKS 10	2 1/4 - 16 M/C	38 B	TT	KKS 10	1,8/2,2	1,8	16 Moped
50	Diesis 50		120/70 - 12 M/C	58 P	TL	ContiTwist	120/70 - 12 M/C	58 P	TL	ContiTwist	1,8/2,2	1	
50	Fly 50		120/70 - 12 M/C	58 P	TL	ContiTwist Sport	120/70 - 12 M/C	58 P	TL	ContiTwist Sport	1,8/2,2	1	
50	Free 25 / 50		120/70 - 12 M/C	58 P	TL	ContiTwist	120/70 - 12 M/C	58 P	TL	ContiTwist	1,8/2,2	1	
50	Liberty 50		80/80 - 14 M/C				80/80 - 14 M/C					4	
50	Liberty 50		80/80 - 16 M/C				80/80 - 16 M/C					4	
50	Liberty 50 / Sport		80/80 - 16 M/C				110/80 - 14 M/C					4	
50	NRG 50		130/60 - 13 M/C	53 P	TL	ContiTwist	130/60 - 13 M/C	53 P	TL	ContiTwist	1,8/2,3	1	
50	NRG 50 DD / DT / Pure Jet		130/60 - 13 M/C	53 P	TL	ContiTwist Sport	130/60 - 13 M/C	53 P	TL	ContiTwist Sport	1,8/2,3	1	
50	NTT 50		120/70 - 13 M/C	53 P	TL	ContiTwist	140/60 - 13 M/C					4	
50	Quartz 50		120/90 - 10 M/C	57 J	TL	ContiTwist	120/90 - 10 M/C	57 J	TL	ContiTwist	1,8/2,4	1	
50	SI Lusso Monte Carlo	NSL 50	100/80 - 10 M/C	58 M	TL	ContiTwist	100/80 - 10 M/C	58 M	TL	ContiTwist	1,8/2,0	1	
50	Sfera 50		2 1/2 - 16 M/C	42 B	TT	KKS 10	2 1/2 - 16 M/C	42 B	TT	KKS 10	1,8/2,2	1,8	16 Moped
50	Sfera 50 RST		2 1/2 - 16 M/C	42 M	TT	ContiGol	2 1/2 - 16 M/C	42 M	TT	ContiGol	1,8/2,2	1,8	16 Moped
50	Storm 50		90/90 - 10 M/C	50 M	TL	ContiTwist	90/90 - 10 M/C	50 M	TL	ContiTwist	1,5/2,3	1	
50	Super Bravo		100/80 - 10 M/C	58 M	TL	ContiTwist	110/80 - 10 M/C	63 L	TL	ContiTwist	1,8/2,2	1	
50	TPH 50		130/60 - 13 M/C	53 P	TL	ContiTwist	130/60 - 13 M/C	53 P	TL	ContiTwist	1,8/2,3	1	
50	Zip 50		2 3/4 - 16 M/C	46 J	TT	KKS 10	2 3/4 - 16 M/C	46 J	TT	KKS 10	1,8/2,2	1,8	16 Moped
50	Zip 50 Base		2 3/4 - 16 M/C	46 M	TT	ContiGol	2 3/4 - 16 M/C	46 M	TT	ContiGol	1,8/2,2	1,8	16 Moped
50	Zip 50 Fast Rider		120/90 - 10 M/C	57 J	TL	ContiTwist	120/90 - 10 M/C	57 J	TL	ContiTwist	1,8/2,4	1	
50	Zip 50 SP		90/90 - 10 M/C	50 M	TL	ContiTwist	90/90 - 10 M/C	50 M	TL	ContiTwist	1,5/2,3	1	
50	Zip & Zip Bimodale		100/80 - 10 M/C	58 M	TL	ContiTwist	100/80 - 10 M/C	58 M	TL	ContiTwist	1,8/2,2	1	
50	Zip II 50 4T		100/80 - 10 M/C	58 M	TL	ContiTwist	100/80 - 10 M/C	58 M	TL	ContiTwist	1,8/2,0	1	
80	Sfera 80	NSL 80	90/90 - 10 M/C	50 M	TL	ContiTwist	90/90 - 10 M/C	50 M	TL	ContiTwist	1,5/2,3	1	
80	Sfera 80 RST	NSL 80	100/80 - 10 M/C	58 M	TL	ContiTwist	100/80 - 10 M/C	58 M	TL	ContiTwist	1,8/2,0	1	
80	TPH 80	TEG 80	100/80 - 10 M/C	58 M	TL	ContiTwist	100/80 - 10 M/C	58 M	TL	ContiTwist	1,8/2,0	1	
100	Diesis 100		90/90 - 10 M/C	50 M	TL	ContiTwist	90/90 - 10 M/C	50 M	TL	ContiTwist	1,3/2,5	1	
100	Fly 100		100/80 - 10 M/C	58 M	TL	ContiTwist	120/70 - 10 M/C	54 L	TL	ContiTwist	1,8/2,2	1	
100	Zip 100		100/80 - 10 M/C	58 M	TL	ContiTwist	100/80 - 10 M/C	58 M	TL	ContiTwist	1,8/2,0	1	
125	Beverly 125 GT		90/90 - 10 M/C	50 M	TL	ContiTwist	100/80 - 10 M/C	58 M	TL	ContiTwist	1,5/2,5	1	
125	Beverly Tourer 125	M60	100/80 - 10 M/C	58 M	TL	ContiTwist	110/80 - 10 M/C	63 L	TL	ContiTwist	1,8/2,5	1	
125	Carnaby 125	M42	120/90 - 10 M/C	57 J	TL	ContiTwist	120/90 - 10 M/C	57 J	TL	ContiTwist	1,8/2,4	1	
125	Fly 125		120/70 - 12 M/C	58 P	TL	ContiTwist	120/70 - 12 M/C	58 P	TL	ContiTwist	1,8/2,2	1	
125	Hexagon 125 (EX 125) -97		120/70 - 12 M/C	58 P	TL	ContiTwist Sport	120/70 - 12 M/C	58 P	TL	ContiTwist Sport	1,8/2,2	1	
125	Hexagon 125 LX	M20	120/70 - 12 M/C	58 P	TL	ContiTwist	120/70 - 12 M/C	58 P	TL	ContiTwist	1,8/2,2	1	
125	Super Hexagon GTX 125		100/80 - 10 M/C	63 L	TL	ContiTwist	120/70 - 12 M/C	58 P	TL	ContiTwist Sport	1,8/2,2	1	
125	Hexagon 125 '02-	M11	120/70 - 11 M/C				120/70 - 10 M/C	54 L	TL	ContiTwist	1,8/2,2	1	
125	Liberty 125		120/70 - 12 M/C				140/70 - 16 M/C					4	
125	MP3 125		80/80 - 16 M/C				140/70 - 16 M/C					4	
125	MP3 125		90/80 - 16 M/C				130/70 - 16 M/C					4	
125	MP3 125		120/70 - 12 M/C	58 P	TL	ContiTwist	120/70 - 12 M/C	58 P	TL	ContiTwist	1,8/2,2	1	
125	MP3 125 Hybrid		120/70 - 12 M/C	58 P	TL	ContiTwist Sport	120/70 - 12 M/C	58 P	TL	ContiTwist Sport	1,8/2,2	1	
125	Sfera 125	'10'	120/70 - 12 M/C	58 P	TL	ContiTwist Race	130/70 - 10 M/C	59 M	TL	ContiTwist	1,8/2,5	1	
125	Skipper 125 / SKR 125	M01	120/70 - 12 M/C	58 P	TL	ContiTwist	140/60 - 14 M/C	64 S	TL	ContiTwist	1,8/2,3	1	
125	Skipper 125 / SKR 125	CSM	100/80 - 10 M/C	58 M	TL	ContiTwist	130/70 - 10 M/C	59 M	TL	ContiTwist	1,8/2,3	1	
125	Skipper 125 / SKR 125		100/80 - 10 M/C	58 M	TL	ContiTwist	110/80 - 10 M/C	63 L	TL	ContiTwist	1,8/2,5	1	

125 Skipper LX 125 / SKR 125 LX	120/70 - 12 M/C	58 P	TL	ContiTwist	130/70 - 12 M/C	62 P	TL	ContiTwist	1,6 / 2,0	1
	120/70 - 12 M/C	58 P	TL	ContiTwist Sport	130/70 - 12 M/C	62 P	TL	ContiTwist Sport	1,6 / 2,0	1
125 Skipper RST 125	120/70 - 12 M/C	58 P	TL	ContiTwist Race	130/70 - 12 M/C	62 P	TL	ContiTwist Race	1,6 / 2,0	1
	120/70 - 12 M/C	58 P	TL	ContiTwist	130/70 - 12 M/C	62 P	TL	ContiTwist	1,6 / 2,0	1
	120/70 - 12 M/C	58 P	TL	ContiTwist Sport	130/70 - 12 M/C	62 P	TL	ContiTwist Sport	1,6 / 2,0	1
125 Skipper ST 125	120/70 - 12 M/C	58 P	TL	ContiTwist Race	130/70 - 12 M/C	62 P	TL	ContiTwist Race	1,6 / 2,0	1
	120/70 - 12 M/C	58 P	TL	ContiTwist	130/70 - 12 M/C	62 P	TL	ContiTwist	1,6 / 2,0	1
M21	120/70 - 12 M/C	58 P	TL	ContiTwist Sport	130/70 - 12 M/C	62 P	TL	ContiTwist Sport	1,6 / 2,0	1
	120/70 - 12 M/C	58 P	TL	ContiTwist Race	130/70 - 12 M/C	62 P	TL	ContiTwist Race	1,6 / 2,0	1
125 TPH 125	120/90 - 10 M/C	57 J	TL	ContiTwist	120/90 - 10 M/C	57 J	TL	ContiTwist	1,8 / 2,4	1
125 X7 125	120/70 - 14 M/C	55 S	TL	ContiTwist	140/60 - 13 M/C	63 S	TL	ContiTwist	2,0 / 2,4	1
125 X8 125	120/70 - 14 M/C	55 S	TL	ContiTwist	130/70 - 12 M/C	62 P	TL	ContiTwist	2,0 / 2,4	1
125 X9 125	120/70 - 14 M/C	55 S	TL	ContiTwist	140/60 - 14 M/C	64 S	TL	ContiTwist	2,0 / 2,4	1
125 Xevo 125 Premium	120/70 - 14 M/C	55 S	TL	ContiTwist	140/70 - 14 M/C	68 S	TL	ContiTwist	2,0 / 2,4	1
125 Zip 125	100/80 - 10 M/C	58 M	TL	ContiTwist	130/70 - 12 M/C	62 P	TL	ContiTwist	2,0 / 2,2	1
150 Hexagon 150	110/80 - 10 M/C	63 L	TL	ContiTwist	130/70 - 10 M/C	59 M	TL	ContiTwist	1,8 / 2,3	1
150 Hexagon 150 LX / LXT	120/70 - 11 M/C				130/70 - 11 M/C				4	
150 Skipper 150 / SKR 150	100/80 - 10 M/C	58 M	TL	ContiTwist	110/80 - 10 M/C	63 L	TL	ContiTwist	1,8 / 2,2	1
150 Skipper 150 LXT / SKR 150 LXT	120/70 - 12 M/C	58 P	TL	ContiTwist	130/70 - 12 M/C	62 P	TL	ContiTwist	1,6 / 2,0	1
	120/70 - 12 M/C	58 P	TL	ContiTwist Sport	130/70 - 12 M/C	62 P	TL	ContiTwist Sport	1,6 / 2,0	1
	120/70 - 12 M/C	58 P	TL	ContiTwist Race	130/70 - 12 M/C	62 P	TL	ContiTwist Race	1,6 / 2,0	1
150 X8 150 Street	120/70 - 14 M/C	55 S	TL	ContiTwist	130/70 - 12 M/C	62 P	TL	ContiTwist	1,8 / 2,0	1
180 Hexagon LXT 180	120/70 - 11 M/C				130/70 - 11 M/C				4	
180 Super Hexagon GTX 180	120/70 - 11 M/C				130/70 - 11 M/C				4	
180 Hexagon 180 '02-	120/70 - 12 M/C				140/60 - 12 M/C				4	
200 Beverly 200	110/70 - 16 M/C				140/70 - 16 M/C				4	
200 Carnaby 200	110/70 - 16 M/C				130/70 - 16 M/C				4	
200 X8 200	120/70 - 14 M/C	55 S	TL	ContiTwist	130/70 - 12 M/C	62 P	TL	ContiTwist	1,8 / 2,0	1
250 Beverly 250 GT	110/70 - 16 M/C				140/70 - 16 M/C				4	
250 Beverly Tourer 250	110/70 - 16 M/C				140/70 - 16 M/C				4	
250 Carnaby 250	110/70 - 16 M/C				130/70 - 16 M/C				4	
250 Hexagon GT 250	120/70 - 11 M/C				130/70 - 11 M/C				4	
250 MP3 250	120/70 - 12 M/C	58 P	TL	ContiTwist	130/70 - 12 M/C	62 P	TL	ContiTwist	1,6 / 2,0	1
250 X7 250	120/70 - 12 M/C	58 P	TL	ContiTwist Sport	130/70 - 12 M/C	62 P	TL	ContiTwist Sport	1,6 / 2,0	1
250 X8 250 i.e.	120/70 - 12 M/C	58 P	TL	ContiTwist Race	130/70 - 12 M/C	62 P	TL	ContiTwist Race	1,6 / 2,0	1
250 X9 250	120/70 - 14 M/C	55 S	TL	ContiTwist	140/60 - 13 M/C	63 S	TL	ContiTwist	2,0 / 2,2	1
	120/70 - 14 M/C	55 S	TL	ContiTwist	130/70 - 12 M/C	62 P	TL	ContiTwist	2,0 / 2,3	1
M36	120/70 - 14 M/C	55 S	TL	ContiTwist	130/70 - 12 M/C	62 P	TL	ContiTwist	2,0 / 2,4	1
	120/70 - 14 M/C	55 S	TL	ContiTwist	140/60 - 14 M/C	64 S	TL	ContiTwist	2,0 / 2,4	1
	120/70 - 14 M/C	55 S	TL	ContiTwist	150/70 - 14 M/C	68 S	TL	ContiTwist	2,0 / 2,4	1
M59	120/70 - 14 M/C	55 S	TL	ContiTwist	130/70 - 12 M/C	62 P	TL	ContiTwist	2,0 / 2,3	1
	120/70 - 12 M/C	58 P	TL	ContiTwist	130/70 - 12 M/C	62 P	TL	ContiTwist	1,6 / 2,0	1
	120/70 - 12 M/C	58 P	TL	ContiTwist Sport	130/70 - 12 M/C	62 P	TL	ContiTwist Sport	1,6 / 2,0	1
	120/70 - 12 M/C	58 P	TL	ContiTwist Race	130/70 - 12 M/C	62 P	TL	ContiTwist Race	1,6 / 2,0	1
M52	120/70 - 14 M/C	55 S	TL	ContiTwist	140/60 - 14 M/C	64 S	TL	ContiTwist	2,0 / 2,4	1
	120/70 - 14 M/C	55 S	TL	ContiTwist	140/70 - 14 M/C	68 S	TL	ContiTwist	2,0 / 2,4	1
	120/70 - 14 M/C	55 S	TL	ContiTwist	150/70 - 14 M/C	68 S	TL	ContiTwist	2,0 / 2,4	1
M27	110/70 - 16 M/C				150/70 - 14 M/C				4	
400 XEvo 400 i.e.	120/70 - 14 M/C	55 S	TL	ContiTwist	140/60 - 14 M/C	64 S	TL	ContiTwist	2,0 / 2,4	1
400 Beverly 500 / Cruiser / GT	120/70 - 14 M/C	55 S	TL	ContiTwist	140/70 - 14 M/C	66 S	TL	ContiTwist	2,0 / 2,4	1
500 X9 500	120/70 - 14 M/C	55 S	TL	ContiTwist	150/70 - 14 M/C	68 S	TL	ContiTwist	2,0 / 2,5	1
	120/70 - 14 M/C	55 S	TL	ContiTwist	140/70 - 14 M/C	66 S	TL	ContiTwist	2,0 / 2,5	1
500 X9 500 Street / Evolution	120/70 - 14 M/C	55 S	TL	ContiTwist	150/70 - 14 M/C	66 S	TL	ContiTwist	2,0 / 2,4	1
<b>Puch</b>										
50 Lido 50 SL	3,00 - 10 M/C	50 M	TL	ContiTwist	3,00 - 10 M/C	50 M	TL	ContiTwist	1,8 / 2,5	1,8
	3,00 - 10 M/C	50 J	TT	K62 / WW	3,00 - 10 M/C	50 J	TT	K62 / WW	1,8 / 2,5	1,8,23
80 Lido 80 SE	3,50 - 10 M/C	59 J	TL	ContiTwist	3,50 - 10 M/C	59 J	TL	ContiTwist	1,8 / 2,5	1,8
	3,50 - 10 M/C	59 J	TL	ContiTwist Sport	3,50 - 10 M/C	59 J	TL	ContiTwist Sport	1,8 / 2,5	1,8
	3,50 - 10 M/C	59 P	TL	ContiTwist Race	3,50 - 10 M/C	59 P	TL	ContiTwist Race	1,8 / 2,5	1,8
	3,50 - 10 M/C	59 J	TT	K62 / WW	3,50 - 10 M/C	59 J	TT	K62 / WW	1,8 / 2,5	1,8,23
125 Lido 125 CD	3,50 - 10 M/C	59 J	TL	ContiTwist	3,50 - 10 M/C	59 J	TL	ContiTwist	1,8 / 2,5	1,8
	3,50 - 10 M/C	59 J	TL	ContiTwist Sport	3,50 - 10 M/C	59 J	TL	ContiTwist Sport	1,8 / 2,5	1,8
	3,50 - 10 M/C	59 P	TL	ContiTwist Race	3,50 - 10 M/C	59 P	TL	ContiTwist Race	1,8 / 2,5	1,8
	3,50 - 10 M/C	59 J	TT	K62 / WW	3,50 - 10 M/C	59 J	TT	K62 / WW	1,8 / 2,5	1,8,23
50 Vario, Ranger	3,00 - 10 M/C	50 M	TL	ContiTwist	3,00 - 10 M/C	50 M	TL	ContiTwist	1,8 / 2,5	1,8
	3,00 - 10 M/C	50 J	TT	K62 / WW	3,00 - 10 M/C	50 J	TT	K62 / WW	1,8 / 2,5	1,8,23

Bitte Erklärungen zu den Tabellen auf Seite 26  
sowie Fußnoten auf Seite 176 beachten.

Please consider explanations on page 26  
and remarks on page 176.

Veuillez tenir compte des explications de  
la page 26 et des remarques de la page 176.

◀ **Rex** | **Rieju** ▶

CCM	Modell Model Modèle	Fahrzeug / vehicle / véhicule			Vorderrad / Front wheel / Roue avant			Hinterrad / Rear wheel / Roue arrière			Luftdruck v/h Pressure f/r Pression av/ar (bar)	Fußnoten Remarks Notices	Schlauch Tube Chambre à air
		Typ Type Type	Größe Size Dimension	Index Index Indice	Profil Pattern Profil	Größe Size Dimension	Index Index Indice	Profil Pattern Profil					
<b>Rex</b>													
50	E-Rex/RS Classic	(10)-	3.50 - 10 M/C 3.50 - 10 M/C	59 J 59 M	TL TL	K62 / WW ContiTwist	59 J 59 M	TL TL	K62 / WW ContiTwist		1		
50	RS 425		3.50 - 10 M/C 3.50 - 10 M/C 3.50 - 10 M/C	59 M 59 P 59 J	TL TL TL	ContiTwist Sport ContiTwist Race ContiTwist	59 M 59 P 59 J	TL TL TL	ContiTwist Sport ContiTwist Race ContiTwist	1.8 / 2.5 1.8 / 2.5	1 1		
50	RS 450		3.50 - 10 M/C 3.50 - 10 M/C 3.50 - 10 M/C	59 J 59 P 59 J	TL TL TL	ContiTwist Sport ContiTwist Race K62 / WW	59 J 59 P 59 J	TL TL TL	ContiTwist Sport ContiTwist Race K62 / WW	1.8 / 2.5 1.8 / 2.5	1 1 1,23		
50	RS 500		3.50 - 10 M/C 3.50 - 10 M/C 3.50 - 10 M/C	59 J 59 P 59 J	TL TL TL	ContiTwist ContiTwist Sport ContiTwist Race	59 J 59 P 59 J	TL TL TL	ContiTwist ContiTwist Sport ContiTwist Race	1.8 / 2.5 1.8 / 2.5	1 1 1,23		
50	RS 600		3.50 - 10 M/C	59 J	TL	ContiTwist	59 J	TL	ContiTwist	1.8 / 2.5	1		
50	RS 700		3.50 - 10 M/C	59 J	TL	ContiTwist	59 J	TL	ContiTwist	1.8 / 2.0	4		
50	RS 900		3.50 - 10 M/C 3.50 - 10 M/C	59 J 59 P	TL TL	ContiTwist ContiTwist Race	59 J 59 P	TL TL	ContiTwist ContiTwist Race	1.8 / 2.5 1.8 / 2.5	1 1		
125	RS 125		3.50 - 10 M/C 3.50 - 10 M/C 3.50 - 10 M/C	59 J 59 P 59 J	TL TL TL	ContiTwist ContiTwist Sport ContiTwist Race	59 J 59 P 59 J	TL TL TL	ContiTwist ContiTwist Sport ContiTwist Race	1.8 / 2.5 1.8 / 2.5 1.8 / 2.5	1 1 1,23		
125	SC 125		110/70 - 12 M/C 110/70 - 12 M/C	59 J 59 P	TL TL	ContiTwist ContiTwist Sport	59 J 59 P	TL TL	ContiTwist ContiTwist Sport	1.8 / 2.0 1.8 / 2.0	4 4		
<b>Rieju</b>													
50	MRT Racing 50/SM	(10)-	100/80 - 17 M/C 100/80 - 17 M/C	52 P 52 H	TL TL	ContiGo! ContiTwist SM	62 H 62 H	TL TL	ContiGo! ContiTwist SM		1 1		
50	MRT Supersmoto 50 Pro	(10)-	100/80 - 17 M/C 100/80 - 17 M/C 100/80 - 17 M/C	52 H 52 P 52 H	TL TL TL	ContiTwist SM Sport ContiGo! ContiTwist SM	62 H 62 H 62 H	TL TL TL	ContiTwist SM Sport ContiGo! ContiTwist SM		1 1 1		
50	MRX / Pro 50		100/80 - 17 M/C	52 H	TL	ContiTwist SM Sport	62 H	TL	ContiTwist SM Sport		1		
50	NKD 50		80/90 - 21 M/C	48 S	TT	TKC 80 M+S	58 S	TT	TKC 80 M+S	1.8 / 1.9	1,8	C21 / E18	
50	Pacific 50		100/80 - 17 M/C 100/80 - 17 M/C	52 P 58 P	TL TL	ContiGo! ContiTwist	65 H 62 P	TL TL	ContiGo! ContiTwist	1.8 / 2.0 1.8 / 2.0	1 1		
50	RR 50 / Sport		120/70 - 12 M/C 120/70 - 12 M/C	58 P 58 P	TL TL	ContiTwist Sport ContiTwist Race	62 P 62 P	TL TL	ContiTwist Sport ContiTwist Race	1.8 / 2.0 1.8 / 2.0	1 1		
50	RRX		80/90 - 21 M/C	48 S	TT	TKC 80 M+S	58 S	TT	TKC 80 M+S	1.8 / 1.9	1,8	C21 / E18	
50	RRX Spike		80/90 - 21 M/C 100/80 - 17 M/C	48 S 52 H	TT TL	TKC 80 M+S ContiTwist SM	58 S 62 H	TT TL	TKC 80 M+S ContiTwist SM	1.8 / 1.9 1.8 / 2.0	1,8	C21 / E18	
50	RS2 FR / Pro		100/80 - 17 M/C	52 H	TL	ContiTwist SM	62 H	TL	ContiTwist SM	1.8 / 2.0	1		
50	SMX FR / Pro		100/80 - 17 M/C 100/80 - 17 M/C	52 P 52 H	TL TL	ContiGo! ContiTwist SM	65 H 62 H	TL TL	ContiGo! ContiTwist SM	1.8 / 2.0 1.8 / 2.0	1 1		
50	Tango 50		100/80 - 17 M/C	52 H	TL	ContiTwist SM Sport	62 H	TL	ContiTwist SM Sport	1.8 / 2.0	1		
50	Tango!		100/80 - 17 M/C	52 P	TL	ContiGo!	62 H	TL	ContiGo!	1.8 / 2.0	1		
125	Marathon Cross 125		90/100 - 19 M/C	52 P	TL	ContiGo!	62 H	TL	ContiGo!	1.8 / 2.0	4		
125	Marathon 125 Pro		90/90 - 21 M/C	54 S	TT	TKC 80 M+S	58 S	TT	TKC 80 M+S	1.8 / 2.0	4		
125	Marathon SM 125		100/80 - 17 M/C 100/80 - 17 M/C	52 P 52 H	TL TL	ContiGo! ContiTwist SM	62 H 62 H	TL TL	ContiGo! ContiTwist SM	1.8 / 2.0 1.8 / 2.0	1 1		
125	MRX 125		100/80 - 17 M/C 90/90 - 21 M/C	52 H 54 S	TL TT	ContiTwist SM TKC 80 M+S	62 H 58 S	TL TT	ContiTwist SM TKC 80 M+S	1.8 / 2.0 1.8 / 1.9	1 1,8	C21 / E18	
125	SMX 125		100/80 - 17 M/C	54 S	TT	TKC 80 M+S	58 S	TT	TKC 80 M+S	1.8 / 2.0	4		

◀ Rieju | Rivero | Royal Enfield | Sachs ▶

125 SMX 125 Street '08	100/80 - 17 M/C	52 H	TL	ContiTwist SM	130/70 - 17 M/C	62 H	TL	ContiTwist SM	1,8 / 2,0	1,8	D/E17 / F17
	100/80 - 17 M/C	52 H	TL	ContiTwist SM Sport	130/70 - 17 M/C	62 H	TL	ContiTwist SM Sport	1,8 / 2,0	1,8	D/E17 / F17
125 NKD 125	100/80 - 17 M/C	52 P	TL	ContiGo!	130/70 - 17 M/C	62 H	TL	ContiGo!	1,8 / 2,0	1,8	D/E17 / F17
	100/80 - 17 M/C	52 H	TL	ContiTwist SM	130/70 - 17 M/C	62 H	TL	ContiTwist SM	1,8 / 2,0	1,8	D/E17 / F17
	100/80 - 17 M/C	52 H	TL	ContiTwist SM Sport	130/70 - 17 M/C	62 H	TL	ContiTwist SM Sport	1,8 / 2,0	1,8	D/E17 / F17
125 Pacific 125	100/80 - 17 M/C	52 P	TL	ContiGo!	130/70 - 17 M/C	62 H	TL	ContiGo!	1,8 / 2,0	1,8	D/E17 / F17
	120/70 - 12 M/C	58 P	TL	ContiTwist	130/70 - 12 M/C	62 P	TL	ContiTwist	1,8 / 2,2	1	
	120/70 - 12 M/C	58 P	TL	ContiTwist Sport	130/70 - 12 M/C	62 P	TL	ContiTwist Sport	1,8 / 2,2	1	
125 RS2 125 / Pro	120/70 - 12 M/C	58 P	TL	ContiTwist Race	130/70 - 12 M/C	62 P	TL	ContiTwist Race	1,8 / 2,2	1	
125 Tango 125 / Pro	100/80 - 17 M/C	52 P	TL	ContiGo!	130/80 - 17 M/C	65 H	TL	ContiGo!	1,8 / 2,0	1	
250 Tango 250	90/100 - 19 M/C				120/90 - 16 M/C					4	
	100/80 - 17 M/C	52 P	TL	ContiGo!	130/70 - 17 M/C	62 H	TL	ContiGo!		3	
	100/80 - 17 M/C	52 H	TL	ContiTwist SM	130/70 - 17 M/C	62 H	TL	ContiTwist SM		3	
	100/80 - 17 M/C	52 H	TL	ContiTwist SM Sport	130/70 - 17 M/C	62 H	TL	ContiTwist SM Sport		3	
450 MRX450	90/90 - 21 M/C	54 H	TL	ContiGo!	130/80 - 18 M/C	66 V	TL	ContiGo!	1,8 / 2,0	1	
<b>Rivero</b>											
50 Linos	120/70 - 12 M/C	58 P	TL	ContiTwist	120/70 - 12 M/C	58 P	TL	ContiTwist	1,8 / 2,0	1	
	120/70 - 12 M/C	58 P	TL	ContiTwist Sport	120/70 - 12 M/C	58 P	TL	ContiTwist Sport	1,8 / 2,0	1	
	120/70 - 12 M/C	58 P	TL	ContiTwist Race	120/70 - 12 M/C	58 P	TL	ContiTwist Race	1,8 / 2,0	1	
50 VR 50	120/70 - 12 M/C	58 P	TL	ContiTwist	120/70 - 12 M/C	58 P	TL	ContiTwist	1,8 / 2,0	1	
	120/70 - 12 M/C	58 P	TL	ContiTwist Sport	120/70 - 12 M/C	58 P	TL	ContiTwist Sport	1,8 / 2,0	1	
	120/70 - 12 M/C	58 P	TL	ContiTwist Race	120/70 - 12 M/C	58 P	TL	ContiTwist Race	1,8 / 2,0	1	
50 XR 50	120/70 - 12 M/C	58 P	TL	ContiTwist	120/70 - 12 M/C	58 P	TL	ContiTwist	1,8 / 2,0	1	
	120/70 - 12 M/C	58 P	TL	ContiTwist Sport	120/70 - 12 M/C	58 P	TL	ContiTwist Sport	1,8 / 2,0	1	
	120/70 - 12 M/C	58 P	TL	ContiTwist Race	120/70 - 12 M/C	58 P	TL	ContiTwist Race	1,8 / 2,0	1	
50 Phoenix 50	4.00 - 12 M/C				4.00 - 12 M/C					4	
125 Phoenix 125	130/60 - 13 M/C	53 P	TL	ContiTwist	130/60 - 13 M/C	53 P	TL	ContiTwist	1,8 / 2,0	1	
	130/60 - 13 M/C	53 P	TL	ContiTwist Sport	130/60 - 13 M/C	53 P	TL	ContiTwist Sport	1,8 / 2,0	1	
<b>Royal Enfield</b>											
350 Bullet 350s	3.25 - 19 M/C				3.50 - 19 M/C					4	
500 Bullet 500 Electra	3.25 - 19 M/C				3.50 - 19 M/C					4	
500 Bullet 500 Standard/ES	3.25 - 19 M/C				3.50 - 19 M/C					4	
500 Bullet 500 Sixty-Five	3.25 - 19 M/C				3.50 - 19 M/C					4	
<b>Sachs</b>											
50 49er	3.50 - 10 M/C	59 J	TL	ContiTwist	3.50 - 10 M/C	59 J	TL	ContiTwist	1,8 / 2,5	1,8	D10
	3.50 - 10 M/C	59 J	TL	ContiTwist Sport	3.50 - 10 M/C	59 J	TL	ContiTwist Sport	1,8 / 2,5	1,8	D10
	3.50 - 10 M/C	59 P	TL	ContiTwist Race	3.50 - 10 M/C	59 P	TL	ContiTwist Race	1,8 / 2,5	1,8	D10
	3.50 - 10 M/C	59 J	TT	K62 / WW	3.50 - 10 M/C	59 J	TT	K62 / WW	1,8 / 2,5	1,8,23	D10
	3.50 - 10 M/C	59 M	TL	ContiTwist	3.50 - 10 M/C	59 M	TL	ContiTwist		1	
	3.50 - 10 M/C	59 M	TL	ContiTwist Sport	3.50 - 10 M/C	59 M	TL	ContiTwist Sport		1	
	3.50 - 10 M/C	59 P	TL	ContiTwist Race	3.50 - 10 M/C	59 P	TL	ContiTwist Race		1	
	3.50 - 10 M/C	59 J	TL	K62 / WW	3.50 - 10 M/C	59 J	TL	K62 / WW		1	
50 49er 12"	90/90 - 12 M/C				90/90 - 12 M/C					4	
50 Bee 50	3.50 - 10 M/C	59 J	TL	ContiTwist	3.50 - 10 M/C	59 J	TL	ContiTwist	1,8 / 2,5	1	
	3.50 - 10 M/C	59 J	TL	ContiTwist Sport	3.50 - 10 M/C	59 J	TL	ContiTwist Sport	1,8 / 2,5	1	
	3.50 - 10 M/C	59 P	TL	ContiTwist Race	3.50 - 10 M/C	59 P	TL	ContiTwist Race	1,8 / 2,5	1	
	3.50 - 10 M/C	59 J	TT	K62 / WW	3.50 - 10 M/C	59 J	TT	K62 / WW	1,8 / 2,5	1	
	3.50 - 10 M/C	59 J	TL	ContiTwist	3.50 - 10 M/C	59 J	TL	ContiTwist	1,8 / 2,5	1,8	D10
	3.50 - 10 M/C	59 J	TL	ContiTwist Sport	3.50 - 10 M/C	59 J	TL	ContiTwist Sport	1,8 / 2,5	1,8	D10
	3.50 - 10 M/C	59 P	TL	ContiTwist Race	3.50 - 10 M/C	59 P	TL	ContiTwist Race	1,8 / 2,5	1,8	D10
	3.50 - 10 M/C	59 J	TT	K62 / WW	3.50 - 10 M/C	59 J	TT	K62 / WW	1,8 / 2,5	1,8,23	D10
50 Eagle 50	110/70 - 12 M/C				120/70 - 12 M/C				1,8 / 2,2	4	
50 Fox 50	3.00 - 10 M/C	50 M	TL	ContiTwist	3.00 - 10 M/C	50 M	TL	ContiTwist	1,8 / 2,5	1,8	D10
	3.00 - 10 M/C	50 J	TT	K62 / WW	3.00 - 10 M/C	50 J	TT	K62 / WW	1,8 / 2,5	1,8,23	D10
	2.75 - 17 M/C				3.00 - 17 M/C					4	
50 KX 50	90/90 - 10 M/C	50 M	TL	ContiTwist	90/90 - 10 M/C	50 M	TL	ContiTwist	1,8 / 2,2	1	
50 Limbo 50 / L / M	100/90 - 10 M/C	56 M	TL	ContiTwist	100/90 - 10 M/C	56 M	TL	ContiTwist	1,8 / 2,2	1	
50 Limbo 50 LM	90/90 - 16 M/C				120/70 - 16 M/C					4	
50 MadAss 50	2 1/2 - 17 M/C	43 B	TT	KKS 10	2 1/2 - 17 M/C	43 B	TT	KKS 10	1,5 / 1,8	1,8	17 Moped
50 MX 1 50	2 1/2 - 17 M/C	43 B	TT	KKS 10	2 1/2 - 17 M/C	43 B	TT	KKS 10	1,5 / 1,8	1,8	17 Moped
50 Optima 50	2 1/4 - 16 M/C	38 B	TT	KKS 10	2 1/4 - 16 M/C	38 B	TT	KKS 10	1,5 / 1,8	1,8	16 Moped
50 Prima 2 97	2 1/4 - 16 M/C	38 B	TT	KKS 10	2 1/4 - 16 M/C	38 B	TT	KKS 10	1,5 / 1,8	1,8	16 Moped
50 Prima 3 97	2 1/4 - 16 M/C	38 B	TT	KKS 10	2 1/4 - 16 M/C	38 B	TT	KKS 10	1,5 / 1,8	1,8	16 Moped
50 Prima 4 97	2 1/2 - 17 M/C	43 B	TT	KKS 10	2 1/2 - 17 M/C	43 B	TT	KKS 10	1,5 / 1,8	1,8	17 Moped
50 Prima 5 97	2 1/2 - 17 M/C	43 B	TT	KKS 10	2 1/2 - 17 M/C	43 B	TT	KKS 10	1,5 / 1,8	1,8	17 Moped
50 Prima 5S '97	2 1/2 - 17 M/C	43 B	TT	KKS 10	2 1/2 - 17 M/C	43 B	TT	KKS 10	1,5 / 1,8	1,8	17 Moped
50 Prima GT	2 3/4 - 17 M/C	47 J	TT	KKS 10	2 3/4 - 17 M/C	47 J	TT	KKS 10	1,5 / 1,8	1,8	17 Moped
50 Raver 50	120/90 - 10 M/C	57 J	TL	ContiTwist	130/90 - 10 M/C	61 J	TL	ContiTwist	1,8 / 2,1	1	
50 Reggae 50 / RS	120/90 - 10 M/C	57 J	TL	ContiTwist	130/90 - 10 M/C	61 J	TL	ContiTwist	1,8 / 2,1	1	



Bitte Erklärungen zu den Tabellen auf Seite 26  
sowie Fußnoten auf Seite 176 beachten.

Please consider explanations on page 26  
and remarks on page 176.

Veuillez tenir compte des explications de  
la page 26 et des remarques de la page 176.

◀ **Sachs | Sasy | Scatto**

CCM	Modell Model Modèle	Fahrzeug / vehicle / véhicule			Vorderrad / Front wheel / Roue avant			Hinterrad / Rear wheel / Roue arrière			Luftdruck v/h Pressure f/r Pression av/ar (bar)	Fußnoten Remarks Notices	Schlauch Tube Chambre à air	
		Typ Type Type	Größe Size Dimension	Index Index Indice	Profil Pattern Profil	Größe Size Dimension	Index Index Indice	Profil Pattern Profil	Größe Size Dimension	Index Index Indice				Profil Pattern Profil
50	Samba SR 50		90/90 - 10 M/C	50 M	TL	ContiTwist	90/90 - 10 M/C	50 M	TL	ContiTwist	1,8 / 2,2	1		
	Speedforce 50 / R		120/70 - 12 M/C	58 P	TL	ContiTwist	130/70 - 12 M/C	62 P	TL	ContiTwist	1,8 / 2,0	1		
	Speedjet 50		120/70 - 12 M/C	58 P	TL	ContiTwist Sport	130/70 - 12 M/C	62 P	TL	ContiTwist Sport	1,8 / 2,0	1		
			120/70 - 12 M/C	58 P	TL	ContiTwist Race	130/70 - 12 M/C	62 P	TL	ContiTwist Race	1,8 / 2,0	1		
	Splinter 50		120/70 - 12 M/C	58 P	TL	ContiTwist	130/70 - 12 M/C	62 P	TL	ContiTwist	1,8 / 2,0	1		
			120/70 - 12 M/C	58 P	TL	ContiTwist Sport	130/70 - 12 M/C	62 P	TL	ContiTwist Sport	1,8 / 2,0	1		
	SX-1		120/70 - 12 M/C	58 P	TL	ContiTwist	130/70 - 12 M/C	62 P	TL	ContiTwist	1,6 / 2,0	1		
			120/70 - 12 M/C	58 P	TL	ContiTwist Sport	130/70 - 12 M/C	62 P	TL	ContiTwist Sport	1,6 / 2,0	1		
	ZX 50		120/70 - 12 M/C	58 P	TL	ContiTwist	120/70 - 12 M/C	58 P	TL	ContiTwist	1,8 / 2,0	1		
	City CV 80		275 - 21 M/C	52 S	TT	TKC 80 M+S	120/70 - 12 M/C	58 P	TL	ContiTwist Race	1,8 / 2,0	1		
80	Samba SR 80		350 - 10 M/C	59 J	TL	ContiTwist	350 - 10 M/C	59 J	TL	ContiTwist	1,6 / 1,8	1,8	C21 / E18	
	Bee 125	646	350 - 10 M/C	59 J	TL	ContiTwist Sport	350 - 10 M/C	59 J	TL	ContiTwist Sport	1,8 / 2,5	1,8	D10	
	Roadster 125		350 - 10 M/C	59 P	TL	ContiTwist Race	350 - 10 M/C	59 P	TL	ContiTwist Race	1,8 / 2,5	1,8	D10	
		X-Road 125		350 - 10 M/C	59 J	TT	K62 / WW	350 - 10 M/C	59 J	TT	K62 / WW	1,8 / 2,5	1,8	D10
	XTC 125 / N		100/90 - 10 M/C	56 M	TL	ContiTwist	100/90 - 10 M/C	56 M	TL	ContiTwist	1,8 / 2,2	1,8		
			350 - 10 M/C	59 J	TL	ContiTwist	350 - 10 M/C	59 J	TL	ContiTwist	1,8 / 2,5	1,8		
	XTC 125 Racing		350 - 10 M/C	59 J	TL	ContiTwist Sport	350 - 10 M/C	59 J	TL	ContiTwist Sport	1,8 / 2,5	1,8		
			350 - 10 M/C	59 P	TL	ContiTwist Race	350 - 10 M/C	59 P	TL	ContiTwist Race	1,8 / 2,5	1,8		
	ZX 125		350 - 10 M/C	59 J	TT	K62 / WW	350 - 10 M/C	59 J	TT	K62 / WW	1,8 / 2,5	1,23		
	K 125 S		110/70 - 12 M/C	57 J	TL		120/70 - 12 M/C	58 P	TL		1,8 / 2,0	4		
125	MadAss 125	646	275 - 17 M/C	55 S	TT		300 - 17 M/C	57 J	TT		4	4		
	Roadster 125		90/90 - 16 M/C				120/70 - 16 M/C				4	4		
	X-Road 125		100/90 - 10 M/C	56 M	TL	ContiTwist	100/90 - 10 M/C	56 M	TL	ContiTwist	1,8 / 2,2	1		
			110/70 ZR 17 M/C	54 W	TL	ContiForce	150/70 ZR 17 M/C	69 W	TL	ContiForce	2,2 / 2,3	1		
	XTC 125 / N		110/70 ZR 17 M/C	54 W	TL	ContiRoadAttack	150/70 ZR 17 M/C	69 W	TL	ContiRoadAttack	2,2 / 2,3	1		
			110/70 ZR 17 M/C	54 W	TL	ContiSportAttack	150/60 ZR 17 M/C	66 W	TL	ContiSportAttack	2,2 / 2,3	1		
	XTC 125 Racing		110/70 ZR 17 M/C	54 W	TL	ContiForce	150/70 ZR 17 M/C	69 W	TL	ContiForce	2,0 / 2,3	1,8	D/E17 / F17	
			110/70 ZR 17 M/C	54 W	TL	ContiRoadAttack	150/70 ZR 17 M/C	69 W	TL	ContiRoadAttack	2,0 / 2,3	1,8	D/E17 / F17	
	ZX 125		110/70 ZR 17 M/C	54 W	TL	ContiSportAttack	150/60 ZR 17 M/C	66 W	TL	ContiSportAttack	2,0 / 2,3	1,8	D/E17 / F17	
	ZZ 125		110/70 ZR 17 M/C	54 W	TL	ContiForce	150/60 ZR 17 M/C	66 W	TL	ContiForce	2,0 / 2,3	1,8	D/E17 / F17	
		300 - 21 M/C	51 S	TT	TKC 80 M+S	400 - 18 M/C	64 R	TT	TKC 80 M+S	1,6 / 2,0	1,8	D21 / F18		
ZX 125		300 - 21 M/C	51 H	TL	ContiGol	400 - 18 M/C	64 H	TL	ContiGol	1,6 / 2,0	1,8	D21 / F18		
		110/70 ZR 17 M/C	54 W	TL	ContiForce	150/60 ZR 17 M/C	66 W	TL	ContiForce	1,9 / 2,4	1,8	D/E17 / F17		
Military - Quattrocento		275 - 21 M/C	52 S	TT	TKC 80 M+S	410 - 18 M/C	66 P	TT	TKC 80 M+S	1,9 / 2,4	1,8	D/E17 / F17		
		275 - 21 M/C	45 S	TT	ContiEscape	325 - 18 M/C	59 S	TT	ContiEscape	1,8 / 2,0	1,8	D/E17 / F17		
Roadster 650		120/70 - 16 M/C				140/70 - 16 M/C				1,8 / 2,0	8,3	D18		
		120/70 ZR 17 M/C	58 W	TL	ContiMotion	160/60 ZR 17 M/C	69 W	TL	ContiMotion	2,3 / 2,5	1,8	D/E17 / F17		
Roadster 800		120/70 ZR 17 M/C	58 W	TL	ContiRoadAttack	160/60 ZR 17 M/C	69 W	TL	ContiRoadAttack	2,3 / 2,5	1,8	D/E17 / F17		
		120/70 ZR 17 M/C	58 W	TL	ContiRoadAttack 2	160/60 ZR 17 M/C	69 W	TL	ContiRoadAttack 2	2,3 / 2,5	1,8	D/E17 / F17		
Sasy	CJ 50		120/70 ZR 17 M/C	58 W	TL	ContiSportAttack	160/60 ZR 17 M/C	69 W	TL	ContiSportAttack	2,3 / 2,5	1,8	D/E17 / F17	
			350 - 10 M/C	59 J	TL	ContiTwist	350 - 10 M/C	59 J	TL	ContiTwist	1,8 / 2,5	1,8	D10	
Jet 50		350 - 10 M/C	59 J	TL	ContiTwist Sport	350 - 10 M/C	59 J	TL	ContiTwist Sport	1,8 / 2,5	1,8	D10		
		350 - 10 M/C	59 P	TL	ContiTwist Race	350 - 10 M/C	59 P	TL	ContiTwist Race	1,8 / 2,5	1,8	D10		
Standard 50		350 - 10 M/C	59 J	TT	K62 / WW	350 - 10 M/C	59 J	TT	K62 / WW	1,8 / 2,5	1,8	D10		
		120/90 - 10 M/C	57 J	TL	ContiTwist	130/90 - 10 M/C	61 J	TL	ContiTwist	1,8 / 2,1	1			
Super Mulan AG 50		120/90 - 10 M/C	57 J	TL	ContiTwist	130/90 - 10 M/C	61 J	TL	ContiTwist	1,8 / 2,1	1			
		300 - 10 M/C	50 M	TL	ContiTwist	300 - 10 M/C	50 M	TL	ContiTwist	1,8 / 2,5	1,8	D10		
Scatto	Mix		300 - 10 M/C	50 J	TT	K62 / WW	300 - 10 M/C	50 J	TT	K62 / WW	1,8 / 2,5	1,8	D10	
			300 - 10 M/C	50 M	TL	ContiTwist	300 - 10 M/C	50 M	TL	ContiTwist	1,8 / 2,5	1,8	D10	
			300 - 10 M/C	50 J	TT	K62 / WW	300 - 10 M/C	50 J	TT	K62 / WW	1,8 / 2,5	1,8	D10	

Simson									
25 Star 25									
50 Altros									
50 Spherber 50									
50 SR 50									
50 SR Gamma E									
50 Star 50									
50 Star 50 S / T									
50 Star Classic 50									
50 Star EL									
50 S 53-50 B / C									
50 S 53-50 CX									
50 S 53-50 OR (Beta)									
50 S 53M alpha									
50 S 53-50 alpha B									
50 S 53-50 alpha C									
80 SR 80									
80 Star Classic 80									
80 S 83 alpha B									
80 S 83 alpha C									
80 S 83 beta									
125 RS 125									
125 Schikra 125									
125 SM 125									
Suzuki									
50 AE 50									
50 AH 50 Address									
50 AJ 50 ZZ 50									
50 AP 50 '94-'96									
50 AP 50 '97-									
50 AY 50 Katana									
50 AY 50 W / WR Katana '98									
50 AY 50 W / WR Katana '99-									
50 CL 50									
50 CP 50									
50 CS 50 Roadie									
50 GT 50									
50 GT 50 K									
50 TR 50 S Street Magic									
50 TS 50 2K									
50 TS 50 ER / XK									

Bitte Erklärungen zu den Tabellen auf Seite 26 sowie Fußnoten auf Seite 176 beachten.

Please consider explanations on page 26 and remarks on page 176.

Veuillez tenir compte des explications de la page 26 et des remarques de la page 176.

◀ Suzuki ▶

CCM	Fahrzeug / vehicle / véhicule			Vorderrad / Front wheel / Roue avant			Hinterrad / Rear wheel / Roue arrière			Luftdruck v/h		Fußnoten	Schlauch
	Modell	Typ	Größe	Index	Profil	Größe	Index	Profil	Pressure f/r	Remarks	Tube		
	Model	Type	Size	Index	Pattern	Size	Index	Pattern	Pression	Notices	Chambre		
	Modèle	Type	Dimension	Indice	Profil	Dimension	Indice	Profil	av/ar (bar)		à air		
50	TS 50 XK	SA 11C	250 - 21 M/C			3.00 - 18 M/C				4			
50	UF 50 Estiliete	WVBA	120/70 - 12 M/C	58 P	TL	130/70 - 12 M/C	62 P	TL	1,6 / 2,0	1			
			120/70 - 12 M/C	58 P	TL	130/70 - 12 M/C	62 P	TL	1,6 / 2,0	1			
			120/70 - 12 M/C	58 P	TL	130/70 - 12 M/C	62 P	TL	1,6 / 2,0	1			
50	UX 50 W Zillion	AT	120/70 - 12 M/C	58 P	TL	130/70 - 12 M/C	62 P	TL	1,6 / 2,0	1			
			120/70 - 12 M/C	58 P	TL	130/70 - 12 M/C	62 P	TL	1,6 / 2,0	1			
50	X - 150	ZR 50K	250 - 18 M/C			2.50 - 18 M/C				4			
80	CP 80		3.50 - 10 M/C	59 J	TL	3.50 - 10 M/C	59 J	TL	1,8 / 2,5	1,8		D10	
			3.50 - 10 M/C	59 J	TL	3.50 - 10 M/C	59 J	TL	1,8 / 2,5	1,8		D10	
			3.50 - 10 M/C	59 P	TL	3.50 - 10 M/C	59 P	TL	1,8 / 2,5	1,8		D10	
			3.50 - 10 M/C	59 J	TT	3.50 - 10 M/C	59 J	TT	1,8 / 2,5	1,8, 23		D10	
80	CS 80 Roadie	CS 80	3.50 - 10 M/C	59 J	TL	3.50 - 10 M/C	59 J	TL	1,8 / 2,5	1,8		D10	
			3.50 - 10 M/C	59 J	TL	3.50 - 10 M/C	59 J	TL	1,8 / 2,5	1,8		D10	
			3.50 - 10 M/C	59 P	TL	3.50 - 10 M/C	59 P	TL	1,8 / 2,5	1,8		D10	
			3.50 - 10 M/C	59 J	TT	3.50 - 10 M/C	59 J	TT	1,8 / 2,5	1,8, 23		D10	
80	GT 80 L	GT 80	250 - 19 M/C			3.50 - 16 M/C				4			
80	RG 80 Gamma	NC 11A	80/100 - 16 M/C			90/90 - 18 M/C				4			
80	TS 80 ER	TS 80	275 - 21 M/C			3.00 - 18 M/C				4			
80	TS 80 X	SC 11A	275 - 21 M/C			3.25 - 18 M/C				4			
80	X - 380	GT 80 (A)	275 - 18 M/C	48 P	TT	3.00 - 18 M/C	59 S	TT	1,5 / 1,8	1,8		C21 / D18	
100	AH 100 Address		100/90 - 10 M/C	56 M	TL	100/90 - 10 M/C	56 M	TL	1,8 / 2,2	1			
100	GP 100		250 - 18 M/C			2.75 - 18 M/C				4			
100	TS 100 ER		275 - 19 M/C			3.00 - 18 M/C				4			
110	TR 110 Street Magic		120/70 - 12 M/C	58 P	TL	130/70 - 12 M/C	62 P	TL	1,6 / 2,0	1		D10	
			120/70 - 12 M/C	58 P	TL	130/70 - 12 M/C	62 P	TL	1,6 / 2,0	1			
			120/70 - 12 M/C	58 P	TL	130/70 - 12 M/C	62 P	TL	1,6 / 2,0	1			
110	UG 110 Hokuto		90/90 - 12 M/C			100/80 - 12 M/C				4			
125	AN 125	CF 42 A	350 - 10 M/C	59 J	TL	100/90 - 10 M/C	56 M	TL	1,8 / 2,5	1,8		D10	
125	Burgman 125 (UH 125)	BP	110/90 - 12 M/C	64 P	TL	130/70 - 12 M/C	62 P	TL	2,0 / 2,5	1			
125	Burgman 125 (UH 125) '07-	CC	110/90 - 13 M/C	56 Q	TL	130/70 - 12 M/C	62 P	TL	2,0 / 2,5	1			
125	Address 125	WVCM	70/90 - 17 M/C			80/90 - 17 M/C				4			
125	CS 125 Roadie	CS 125	350 - 10 M/C	59 J	TL	3.50 - 10 M/C	59 J	TL	1,8 / 2,5	1,8		D10	
			3.50 - 10 M/C	59 J	TL	3.50 - 10 M/C	59 J	TL	1,8 / 2,5	1,8		D10	
			3.50 - 10 M/C	59 P	TL	3.50 - 10 M/C	59 P	TL	1,8 / 2,5	1,8		D10	
			3.50 - 10 M/C	59 J	TT	3.50 - 10 M/C	59 J	TT	1,8 / 2,5	1,8, 23		D10	
125	DR 125 S	SF 43B	275 - 21 M/C	52 S	TT	3.25 - 18 M/C	59 S	TT	1,5 / 1,8	1,8		C21 / D18	
			275 - 21 M/C	52 S	TT	4.10 - 18 M/C	66 P	TT	1,5 / 1,8	1,8		C21 / E18	
			275 - 21 M/C	45 S	TT	3.25 - 18 M/C	60 S	TT	1,5 / 1,8	1,8		C21 / E18	
125	DR 125 SE / U	SF 44A	275 - 21 M/C	52 S	TT	3.25 - 18 M/C	59 S	TT	1,5 / 1,8	1,8		C21 / E18	
			275 - 21 M/C	52 S	TT	4.10 - 18 M/C	66 P	TT	1,5 / 1,8	1,8		C21 / E18	
			275 - 21 M/C	45 S	TT	3.25 - 18 M/C	60 S	TT	1,5 / 1,8	1,8		D/E17 / F17	
125	DR 125 SM		100/80 - 17 M/C	52 H	TL	130/70 - 17 M/C	62 H	TL	1,8 / 2,0	1,8		D/E17 / F17	
			100/80 - 17 M/C	52 H	TL	130/70 - 17 M/C	62 H	TL	1,8 / 2,0	1,8		D/E17 / F17	
125	GN 125 R / U	NF 41A	275 - 18 M/C	48 P	TT	3.50 - 16 M/C	58 P	TT	1,8 / 2,0	1,8		D/E17 / F17	
125	GP 125	GP125	275 - 18 M/C	48 P	TT	3.00 - 18 M/C	52 P	TT		4			
125	GS 125 S / SU	AW	275 - 18 M/C	48 P	TT	3.00 - 18 M/C	52 P	TT		1,8			
125	GT 125	GT 125	275 - 18 M/C	48 P	TT	3.00 - 18 M/C	52 P	TT		1,8			
125	GZ 125 Marauder	AP	110/90 - 16 M/C	59 V	TL	130/90 - 15 M/C	66 P	TL	2,0 / 2,5	1,8		E16 / F15	
125	RG 125 U Gamma		80/100 - 16 M/C			90/90 - 18 M/C				4			
125	RG 125 FUN		100/80 - 17 M/C			120/80 - 17 M/C				4			
125	RG 125 FUP		100/80 - 17 M/C	52 H	TL	130/70 - 17 M/C	62 H	TL	1,8 / 2,0	1			
			100/80 - 17 M/C	52 P	TL	130/70 - 17 M/C	62 H	TL	1,8 / 2,0	1			
			100/80 - 17 M/C	52 P	TL	130/70 - 17 M/C	62 H	TL	1,8 / 2,0	1			
125	TS 125 ER	TS 125 2	275 - 21 M/C	52 S	TT	4.10 - 18 M/C	66 P	TT	1,5 / 1,8	1,8		C21 / E18	
			275 - 21 M/C	45 S	TT	3.50 - 18 M/C	60 S	TT	1,5 / 1,8	1,8		C21 / E18	
			275 - 21 M/C	52 S	TT	4.00 - 18 M/C	64 S	TT	1,5 / 1,8	1,8		C21 / E18	
			3.00 - 21 M/C	51 S	TT	4.00 - 18 M/C	64 H	TT	1,5 / 1,8	1,8		C21 / E18	
			3.00 - 21 M/C	51 H	TT	4.00 - 18 M/C	64 H	TT	1,5 / 1,8	1,8		C21 / E18	
125	TS 125 R		275 - 21 M/C	52 S	TT	4.10 - 18 M/C	66 P	TT	1,5 / 1,8	1,8		C21 / E18	
			275 - 21 M/C	45 S	TT	4.10 - 18 M/C	60 S	TT	1,5 / 1,8	1,8		C21 / E18	

125	TS 125 X		52 S	2.75 - 21 M/C	4.10 - 18 M/C	TKC 80 M+S	TT	TKC 80 M+S	66 P	TT	TKC 80 M+S	1.5 / 1.8	1.8	C21 / E18
125	TU 125 XT / XTU	AZ	45 S	2.75 - 21 M/C	4.10 - 18 M/C	ContiEscape	TT	ContiEscape	60 S	TT	ContiEscape	1.5 / 1.8	1.8	C21 / E18
125	SIXteen 125		48 P	2.75 - 18 M/C	3.90 - 16 M/C	ContiGo!	TT	ContiGo!	58 P	TT	K 112	2,0 / 2,3	4	
125	UC 125 Epicuro	AX	50 P	100/90 - 12 M/C	120/80 - 16 M/C	ContiGo!	TL	ContiGo!	60 P	TL	ContiGo!		4	
125	UE 125	WVBH	56 M	120/80 - 12 M/C	130/80 - 12 M/C	ContiTwist	TL	ContiTwist	56 M	TL	ContiTwist	1.8 / 2.2	1	
125	UH 125 Burgman	BP	64 P	100/90 - 10 M/C	130/70 - 12 M/C	ContiTwist	TL	ContiTwist	62 P	TL	ContiTwist	2,0 / 2,5	1	
125	RV 125 VanVan	WVBT	51 H	130/80 - 18 M/C	180/80 - 14 M/C	TKV 11	TL	TKV 11	66 P	TL	Milestone CM2	1,8 / 2,1	1,8	D18 / F15
125	VL 125 Intruder LC	A4 / WVA4	51 H	100/80 - 17 M/C	120/80 - 17 M/C	ContiGo!	TL	ContiGo!	50 P	TL	ContiGo!	2,0 / 2,3	1	
125	Wolf 125	GT 185	48 P	2.75 - 18 M/C	3.00 - 18 M/C	ContiGo!	TT	ContiGo!	52 P	TT	ContiGo!	1,5 / 1,8	8,3	C21 / E18
150	SIXteen 150		52 S	2.75 - 21 M/C	4.10 - 18 M/C	TKC 80 M+S	TT	TKC 80 M+S	66 P	TT	TKC 80 M+S	1,5 / 1,8	8,3	C21 / E18
185	TS 185 ER		56 Q	110/90 - 13 M/C	130/70 - 12 M/C	ContiEscape	TL	ContiEscape	62 P	TL	ContiEscape	2,0 / 2,5	1	
200	Burgman 200 '07-	CD (UH 200)	56 Q	110/90 - 13 M/C	130/70 - 13 M/C	ContiTwist	TL	ContiTwist	63 Q	TL	ContiTwist	2,0 / 2,5	1	
200	DR 200 S		70/100 - 21 M/C	100/90 - 18 M/C	100/90 - 18 M/C	ContiTwist	TL	ContiTwist	63 Q	TL	ContiTwist		4	
200	Djebel 200		70/100 - 21 M/C	100/90 - 18 M/C	100/90 - 18 M/C	ContiTwist	TL	ContiTwist	63 Q	TL	ContiTwist		4	
200	GT 200 X - 5	GT 200	48 P	2.75 - 18 M/C	3.00 - 18 M/C	ContiGo!	TT	ContiGo!	52 P	TT	ContiGo!	3,8	3,8	
200	RG 200 Gamma		52 H	100/80 - 17 M/C	130/70 - 17 M/C	ContiTwist SM	TL	ContiTwist SM	62 H	TL	ContiTwist SM	1,8 / 2,0	3	
200	RV 200 Van Van		52 H	100/80 - 17 M/C	130/70 - 17 M/C	ContiTwist SM Sport	TL	ContiTwist SM Sport	62 H	TL	ContiTwist SM Sport	1,8 / 2,0	3	
200	SB 200		52 P	100/80 - 17 M/C	130/70 - 17 M/C	ContiGo!	TL	ContiGo!	62 H	TL	ContiGo!	1,8 / 2,0	3	
200	TS 200 R		48 P	2.75 - 18 M/C	3.00 - 18 M/C	ContiGo!	TT	ContiGo!	52 P	TT	ContiGo!		4	
200	Wolf 200		51 S	3.00 - 21 M/C	4.00 - 18 M/C	TKC 80 M+S	TT	TKC 80 M+S	64 R	TT	TKC 80 M+S	1,5 / 1,8	8,3	D21 / F18
250	Across 250		51 H	100/80 - 17 M/C	120/80 - 17 M/C	ContiGo!	TL	ContiGo!	64 H	TL	ContiGo!	1,8 / 2,0	8,3	D21 / F18
250	AN 250 Burgman (250 Sky Wave)	AN	56 Q	110/70 - 17 M/C	140/70 - 17 M/C	ContiTwist	TL	ContiTwist	63 Q	TL	ContiTwist	2,0 / 2,6	1	
250	Bandit 250 / 250V -'96		54 W	110/70 ZR 17 M/C	150/60 ZR 17 M/C	ContiForce	TL	ContiForce	66 W	TL	ContiForce	2,0 / 2,5	3	
250	Bandit 250 / 250V / 250VZ '97-		54 W	110/70 ZR 17 M/C	150/60 ZR 17 M/C	ContiSportAttack	TL	ContiSportAttack	66 W	TL	ContiSportAttack	2,0 / 2,5	3	
250	Cobra 250		51 S	3.00 - 21 M/C	4.00 - 18 M/C	TKC 80 M+S	TT	TKC 80 M+S	64 R	TT	TKC 80 M+S	1,5 / 1,8	8,3	D21 / F18
250	Djebel 250 / XC / GPS		51 H	3.00 - 21 M/C	4.00 - 18 M/C	ContiGo!	TL	ContiGo!	64 H	TL	ContiGo!	1,8 / 2,0	8,3	D21 / F18
250	DR 250 R		51 S	3.00 - 21 M/C	4.00 - 18 M/C	TKC 80 M+S	TT	TKC 80 M+S	64 R	TT	TKC 80 M+S	1,5 / 1,8	8,3	D21 / F18
250	DR 250 S	SJ 42A	51 S	3.00 - 21 M/C	4.00 - 18 M/C	TKC 80 M+S	TT	TKC 80 M+S	64 R	TT	TKC 80 M+S	1,8 / 2,0	8,3	D21 / F18
250	DR-Z 250		51 H	3.00 - 21 M/C	4.00 - 18 M/C	ContiGo!	TL	ContiGo!	64 H	TL	ContiGo!	1,8 / 2,0	8,3	D21 / F18
250	GF 250 / S '85		80/100 - 21 M/C	100/90 - 16 M/C	100/100 - 18 M/C	ContiGo!	TL	ContiGo!	64 H	TL	ContiGo!		4	
250	GF 250 / S '86-		100/90 - 16 M/C	120/80 - 16 M/C	120/80 - 16 M/C	ContiGo!	TL	ContiGo!	64 H	TL	ContiGo!		4	
250	GN 250	NJ 42A	3.00 - 18 M/C	100/90 - 16 M/C	120/80 - 17 M/C	ContiGo!	TL	ContiGo!	62 H	TL	ContiGo!	2,0 / 2,2	3	
250	Goose 250		54 H	110/70 - 17 M/C	130/70 - 17 M/C	ContiGo!	TL	ContiGo!	62 H	TL	ContiGo!	2,0 / 2,2	3	
250	Grass Tracker 250		57 H	3.00 - 18 M/C	3.50 - 18 M/C	TKV 11	TL	TKV 11	66 V	TL	TKV 12	2,0 / 2,3	8,3	D19 / F18
250	Grass Tracker Big Boy 250		57 H	100/90 - 19 M/C	130/80 - 18 M/C	ContiGo!	TL	ContiGo!	66 V	TL	ContiGo!	2,0 / 2,3	8,3	D19 / F18
250	GSX 250 E	GJ 53 B	51 H	3.00 - 18 M/C	3.50 - 18 M/C	TKV 11	TL	TKV 11	61 H	TL	TKV 12	1,8 / 2,0	8,3	D18 / E18
250	GSX 250 S Katana		51 H	100/90 - 18 M/C	110/90 - 18 M/C	ContiGo!	TL	ContiGo!	61 H	TL	ContiGo!	1,8 / 2,0	8,3	D18 / E18
250	GSX 250 X / U	GS 25X/XU	51 H	100/90 - 18 M/C	140/70 - 17 M/C	ContiGo!	TL	ContiGo!	61 H	TL	ContiGo!	1,8 / 2,0	8,3	D18 / E18
250	GSX-R 250 / SP '87-'88		52 H	3.00 - 18 M/C	3.50 - 18 M/C	ContiTwist SM	TL	ContiTwist SM	62 H	TL	ContiTwist SM	1,8 / 2,0	4	
250	GSX-R 250 / SP '89		52 H	100/80 - 17 M/C	130/70 - 17 M/C	ContiTwist SM Sport	TL	ContiTwist SM Sport	62 H	TL	ContiTwist SM Sport	1,8 / 2,0	3	
250	GSX-R 250 / SP '89		52 P	100/80 - 17 M/C	130/70 - 17 M/C	ContiGo!	TL	ContiGo!	62 H	TL	ContiGo!	1,8 / 2,0	3	
250	GT 250		52 P	3.00 - 18 M/C	3.50 - 18 M/C	ContiTwist SM Sport	TL	ContiTwist SM Sport	62 H	TL	ContiTwist SM Sport	1,8 / 2,0	3	
250	GT 250 / X7		52 P	3.00 - 18 M/C	3.50 - 18 M/C	ContiGo!	TL	ContiGo!	64 H	TL	ContiGo!		4	
250	GZ 250	AR	59 V	110/90 - 16 M/C	130/90 - 15 M/C	TKV 11	TL	TKV 11	66 P	TL	Milestone CM2	2,0 / 2,5	1,8	E16 / F15
250	GZ 250 Marauder		59 V	100/90 - 16 M/C	130/90 - 15 M/C	TKV 11	TL	TKV 11	66 P	TL	Milestone CM2	2,0 / 2,5	1,8	E16 / F15
250	RG 250 / WE	GJ 21A/D	57 V	100/90 - 16 M/C	110/80 - 18 M/C	ContiGo!	TL	ContiGo!	70 V	TL	TKV 12	2,0 / 2,5	3	
250	RGV 250 Gamma -'90	VJ 21 A	57 H	110/80 - 17 M/C	150/70 - 18 M/C	ContiGo!	TL	ContiGo!	70 V	TL	TKV 12	2,0 / 2,5	3	
250	RGV 250 Gamma '91-'96	VJ 22 B	54 W	110/70 ZR 17 M/C	150/60 ZR 17 M/C	ContiForce	TL	ContiForce	66 W	TL	ContiForce	2,0 / 2,5	3	
250	RGV 250 Gamma '91-'96		54 W	110/70 ZR 17 M/C	150/60 ZR 17 M/C	ContiSportAttack	TL	ContiSportAttack	66 W	TL	ContiSportAttack	2,0 / 2,5	3	



Bitte Erklärungen zu den Tabellen auf Seite 26 sowie Fußnoten auf Seite 176 beachten.

Please consider explanations on page 26 and remarks on page 176.

Veuillez tenir compte des explications de la page 26 et des remarques de la page 176.

◀ Suzuki ▶

CCM	Modell Model Modèle	Fahrzeug / vehicle / véhicule	Typ Type Type	Vorderrad / Front wheel / Roue avant			Hinterrad / Rear wheel / Roue arrière			Luftdruck v/h Pressure f/r Pression av/ar (bar)	Fußnoten Remarks Notices	Schlauch Tube Chambre à air	
				Größe Size Dimension	Index Index Indice	Profil Pattern Profil	Größe Size Dimension	Index Index Indice	Profil Pattern Profil				
250	RGV 250 SP '96-			110/70 ZR 17 M/C 54 W	TL	ContiForce	150/60 ZR 17 M/C	66 W	TL	ContiForce	2,0 / 2,5	3	
250	RH 250 XG / H			110/70 ZR 17 M/C (54 W)	TL	ContiSportAttack	150/60 ZR 17 M/C (66 W)	TL	ContiSportAttack	2,0 / 2,5	3		
				90/90 - 21 M/C	54 S	TKC 80 M+S	130/80 - 17 M/C	65 S	TT	TKC 80 M+S	1,6 / 2,0	8,3	D21 / F17
				90/90 - 21 M/C	54 H	ContiGol	130/80 - 17 M/C	65 H	TL	ContiGol	1,6 / 2,0	8,3	D21 / F17
250	RMX 250 S			90/90 - 21 M/C	54 S	ContiEscape	130/80 - 17 M/C	65 S	TT	ContiEscape	1,6 / 2,0	8,3	D21 / F17
				3,00 - 21 M/C	51 S	TKC 80 M+S	4,00 - 18 M/C	64 R	TT	TKC 80 M+S	1,5 / 1,8	8,3	D21 / F18
				3,00 - 21 M/C	51 H	ContiGol	4,00 - 18 M/C	64 H	TL	ContiGol	1,5 / 1,8	8,3	D21 / F18
250	RMX 250 X			90/90 - 21 M/C	54 S	TKC 80 M+S	120/90 - 18 M/C	65 R	TT	TKC 80 M+S	1,5 / 1,8	8,3	D21 / F18
			TS 250 4	90/90 - 21 M/C	54 H	ContiGol	120/90 - 18 M/C	65 H	TL	ContiGol	1,5 / 1,8	8,3	D21 / F18
250	TS 250 ER			3,00 - 21 M/C	51 S	TKC 80 M+S	4,00 - 18 M/C	64 R	TT	TKC 80 M+S	1,5 / 1,8	18,20	D21 / F18
				3,00 - 21 M/C	51 H	ContiGol	4,00 - 18 M/C	64 H	TL	ContiGol	1,5 / 1,8	18,20	D21 / F18
250	TS 250 X			3,00 - 21 M/C	51 S	TKC 80 M+S	130/80 - 17 M/C	65 S	TT	TKC 80 M+S	1,6 / 2,0	18,20	D21 / F17
				3,00 - 21 M/C	51 H	ContiGol	130/80 - 17 M/C	65 H	TL	ContiGol	1,6 / 2,0	18,20	D21 / F17
250	TU 250 X (Volty 250)			3,00 - 18 M/C	51 H	TKV 11	120/80 - 17 M/C	65 P	TL	Milestone CM2	1,8 / 2,1	1,8	D18 / F15
250	VL 250 Intruder LC		A4 K494	90/90 - 18 M/C	51 H	TKV 11	130/90 - 15 M/C	66 P	TL	Milestone CM2	1,8 / 2,1	1,8	D18 / F15
250	Wolf 250			110/70 ZR 17 M/C	54 S	TKC 80 M+S	140/60 ZR 18 M/C	65 R	TT	TKC 80 M+S	1,7 / 2,0	1,2,8	D21 / F18
350	DR 350 N Sport		DK 41A	90/90 - 21 M/C	54 S	TKC 80 M+S	120/90 - 18 M/C	65 R	TT	TKC 80 M+S	1,7 / 2,0	1,2,8	D21 / F18
				90/90 - 21 M/C	54 H	ContiGol	120/90 - 18 M/C	65 H	TL	ContiGol	1,7 / 2,0	1,2,8	D21 / F18
350	DR 350 SE / SH		SK 42B	90/90 - 21 M/C	54 S	TKC 80 M+S	120/90 - 18 M/C	65 R	TT	TKC 80 M+S	1,7 / 2,0	1,2,8,20	D21 / F18
				90/90 - 21 M/C	54 H	ContiGol	120/90 - 18 M/C	65 H	TL	ContiGol	1,7 / 2,0	1,2,8,20	D21 / F18
350	Goose 350			110/70 - 17 M/C	52 S	TKC 80 M+S	140/70 - 17 M/C	62 S	TT	TKC 80 M+S	1,7 / 2,0	1,8	C21 / E18
370	SP 370		SP 370	2,75 - 21 M/C	51 S	TKC 80 M+S	3,50 - 18 M/C	64 R	TT	TKC 80 M+S	1,7 / 2,0	1,8	D21 / F18
				3,00 - 21 M/C	51 H	ContiGol	4,00 - 18 M/C	64 H	TL	ContiGol	1,7 / 2,0	1,8	D21 / F18
370	SR 370		SR 370	3,00 - 21 M/C	51 S	TKC 80 M+S	4,00 - 18 M/C	64 R	TT	TKC 80 M+S	1,7 / 2,0	1,8	D21 / F18
				3,00 - 21 M/C	51 H	ContiGol	4,00 - 18 M/C	64 H	TL	ContiGol	1,7 / 2,0	1,8	D21 / F18
380	GT 380		GT 380	3,00 - 21 M/C	51 H	ContiGol	4,00 - 18 M/C	64 H	TL	ContiGol	1,7 / 2,0	1,8	D21 / F18
				3,00 - 19 M/C	51 H	ContiGol	3,50 - 18 M/C	64 H	TL	ContiGol	1,7 / 2,0	1,8	D21 / F18
				3,25 - 19 M/C	54 H	ContiGol	3,50 - 18 M/C	64 H	TL	ContiGol	1,7 / 2,0	1,8	D21 / F18
400	AN 400 Burgman		AU / WVAU / WVBW	110/90 - 13 M/C	56 Q	ContiTwist	130/70 - 13 M/C	63 Q	TL	ContiGol	2,0 / 2,2	1	
400	Bandit 400 / V / VZ '97-			110/70 ZR 17 M/C	54 W	ContiForce	150/60 ZR 17 M/C	66 W	TL	ContiTwist	2,0 / 2,6	1,14	
				110/70 ZR 17 M/C (54 W)	54 W	ContiSportAttack	150/60 ZR 17 M/C (66 W)	66 W	TL	ContiSportAttack	2,0 / 2,5	3	
400	Burgman 400 '07-			120/80 - 14 M/C	67 H	Milestone CM1	150/70 - 13 M/C	80 H	TL	Milestone CM2	2,3 / 2,5	4	
400	Desperado 400 / Desperado 400 X		DR 400	3,00 - 21 M/C	51 S	TKC 80 M+S	4,00 - 18 M/C	64 R	TT	TKC 80 M+S	1,5 / 1,8	1,8	D21 / F18
				3,00 - 21 M/C	51 H	ContiGol	4,00 - 18 M/C	64 H	TL	ContiGol	1,5 / 1,8	1,8	D21 / F18
400	DR-Z 400 S		BC / WVB/C	90/90 - 21 M/C	54 S	TKC 80 M+S	120/90 - 18 M/C	65 R	TT	TKC 80 M+S	1,8 / 2,2	1,8	D21 / F18
				90/90 - 21 M/C	54 H	ContiGol	120/90 - 18 M/C	65 H	TL	ContiGol	1,8 / 2,2	1,8	D21 / F18
400	DR-Z 400 / E		BE / BF	90/90 - 21 M/C	54 S	TKC 80 M+S	120/90 - 18 M/C	65 R	TT	TKC 80 M+S	1,8 / 2,2	1,8	D21 / F18
				90/90 - 21 M/C	54 H	ContiGol	120/90 - 18 M/C	65 H	TL	ContiGol	1,8 / 2,2	1,8	D21 / F18
400	DR-Z 400 SM		WVB8	120/70 R 17 M/C	58 H	ContiAttack SM	140/70 R 17 M/C	66 H	TL	ContiAttack SM	1,8 / 2,2	1,8	D21 / F18
				120/70 R 17 M/C	58 W	ContiSportAttack	150/60 R 17 M/C	66 W	TL	ContiSportAttack	1,8 / 2,2	1,8	D21 / F18
400	GN 400 TD		GN 400(A)	3,00 - 18 M/C	54 H	ContiSportAttack	150/60 ZR 17 M/C (66 W)	66 W	TL	ContiSportAttack	2,0 / 2,2	4	
400	GN 400 L		GN 400(B)	3,00 - 18 M/C	54 H	ContiSportAttack	120/90 - 16 M/C	64 H	TL	ContiSportAttack	2,0 / 2,2	4	
400	GS 400		GS 400	3,00 - 18 M/C	52 P	ContiGol	120/90 - 16 M/C	64 H	TL	ContiGol	2,0 / 2,2	4	
400	GS 400 T		GS 400/B	3,00 - 18 M/C	54 H	ContiGol	4,00 - 18 M/C	64 H	TL	ContiGol	2,0 / 2,2	4	
400	GS 400 E			110/70 - 17 M/C	54 H	ContiGol	130/70 - 17 M/C	62 H	TL	ContiGol	2,0 / 2,2	4	
400	GSF 400 Bandit		GK 75 B	110/70 - 17 M/C	54 W	ContiRoadAttack	150/70 - 17 M/C	69 W	TL	ContiRoadAttack	2,0 / 2,5	1,2	
				110/70 ZR 17 M/C (54 W)	54 W	ContiRoadAttack 2	150/70 R 17 M/C	69 W	TL	ContiRoadAttack 2	2,0 / 2,5	1,2	
				110/70 ZR 17 M/C (54 W)	54 W	ContiSportAttack	150/60 ZR 17 M/C (66 W)	66 W	TL	ContiSportAttack	2,0 / 2,5	1,2	
400	GSX 400		GS40X A/C	3,00 - 18 M/C	52 P	ContiGol	4,00 - 18 M/C	64 H	TL	ContiGol	2,0 / 2,3	1	D18 / E18
400	GSX 400 E / ES		GK 53 C	3,00 - 18 M/C	51 H	TKV 11	110/90 - 18 M/C	61 H	TL	TKV 12	2,0 / 2,3	3,8	D18 / E18
				90/90 - 18 M/C	51 H	ContiGol	110/90 - 18 M/C	61 H	TL	ContiGol	2,0 / 2,3	2,8	D18 / E18
400	GSX 400 F '88-'90			110/80 - 17 M/C	57 V	TKV 11	140/80 - 17 M/C	69 V	TL	TKV 12	2,3 / 2,5	3	
				110/80 - 17 M/C	57 H	ContiGol	140/80 - 17 M/C	69 V	TL	ContiGol	2,3 / 2,5	3	
400	GSX 400 F Katana (-FIN 100001)		GS40XF	90/90 - 18 M/C	51 H	ContiGol	100/90 - 18 M/C	56 H	TL	ContiGol	2,2 / 2,3	1	
400	GSX 400 F Katana		GS40XF	3,25 - 19 M/C	54 H	ContiGol	110/90 - 18 M/C	61 H	TL	ContiGol	2,2 / 2,3	1	

400	GSX 400 FS Inazuma	120/70 ZR 17 M/C (58 W)	TL	ContiForce	170/60 ZR 17 M/C (72 W)	TL	ContiForce	2,5 / 2,9	3
400	GSX 400 FW	120/70 ZR 17 M/C (58 W)	TL	ContiRoadAttack	170/60 ZR 17 M/C (72 W)	TL	ContiRoadAttack	2,5 / 2,9	3
400	GSX 400 Impulse	120/70 ZR 17 M/C (58 W)	TL	ContiRoadAttack 2	170/60 ZR 17 M/C (72 W)	TL	ContiRoadAttack 2	2,5 / 2,9	3
400	GSX 400 S Katana	100/90 - 16 M/C 54 V	TL		110/90 - 18 M/C 61 H	TL		2,2 / 2,5	4
400	GSX 400 L	110/70 - 17 M/C	TL		140/70 - 17 M/C	TL			4
400	GSX 400 X	3,00 - 19 M/C			140/70 - 17 M/C	TL			4
400	GSX-R 400 '84-'85	110/80 - 17 M/C 57 H	TL	ContiGol	130/80 - 17 M/C	TL	ContiGol	2,3 / 2,5	3
400	GSX-R 400 '86-'87	100/90 - 16 M/C 54 V	TL	TKV 11	140/80 - 17 M/C 69 V	TL	TKV 12	2,2 / 2,5	4
400	GSX-R 400 R / SP '87-'88	110/80 - 17 M/C 57 H	TL	ContiGol	140/80 - 17 M/C 69 V	TL	ContiGol	2,2 / 2,5	3
400	GSX-R 400 R / SP '89	110/70 ZR 17 M/C	TL		140/60 ZR 18 M/C	TL			4
400	GSX-R 400 R / SP '90-	120/60 ZR 17 M/C (55 W)	TL	ContiForce	150/60 ZR 17 M/C (66 W)	TL	ContiForce	2,2 / 2,5	3
		120/60 ZR 17 M/C (55 W)	TL	ContiSportAttack	160/60 ZR 17 M/C (69 W)	TL	ContiSportAttack	2,2 / 2,5	3
		120/60 ZR 17 M/C (55 W)	TL	ContiMotion	160/60 ZR 17 M/C (69 W)	TL	ContiMotion	2,2 / 2,5	3
		120/60 ZR 17 M/C (55 W)	TL	ContiRoadAttack	160/60 ZR 17 M/C (69 W)	TL	ContiRoadAttack	2,2 / 2,5	3
		120/60 ZR 17 M/C (55 W)	TL	ContiRoadAttack 2	160/60 ZR 17 M/C (69 W)	TL	ContiRoadAttack 2	2,2 / 2,5	3
		120/60 ZR 17 M/C (55 W)	TL	ContiSportAttack	160/60 ZR 17 M/C (69 W)	TL	ContiSportAttack	2,2 / 2,5	3
400	Intruder Classic 400	130/90 - 16 M/C 67 H	TL	Milestone CM1	170/80 - 15 M/C 77 H	TL	Milestone CM2	2,3 / 2,5	8,3
400	LS 400 Savage	100/90 - 19 M/C 57 H	TL	Milestone CM1	140/90 - 15 M/C 70 H	TL	Milestone CM2	2,0 / 2,3	8,3
400	RF 400	120/70 ZR 17 M/C (58 W)	TL	ContiMotion	160/60 ZR 17 M/C (69 W)	TL	ContiMotion	2,2 / 2,5	3
		120/70 ZR 17 M/C (58 W)	TL	ContiRoadAttack	160/60 ZR 17 M/C (69 W)	TL	ContiRoadAttack	2,2 / 2,5	3
		120/70 ZR 17 M/C (58 W)	TL	ContiRoadAttack 2	160/60 ZR 17 M/C (69 W)	TL	ContiRoadAttack 2	2,2 / 2,5	3
		120/70 ZR 17 M/C (58 W)	TL	ContiSportAttack	160/60 ZR 17 M/C (69 W)	TL	ContiSportAttack	2,2 / 2,5	3
400	RG 400 Gamma	110/90 - 16 M/C	TL		120/90 - 17 M/C	TL			4
400	SP 400 T	3,00 - 21 M/C 51 S	TT	TKC 80 M+S	4,00 - 18 M/C	TT	TKC 80 M+S	1,8 / 2,2	8,3
		3,00 - 21 M/C 51 H	TL	ContiGol	4,00 - 18 M/C	TT	ContiGol	1,8 / 2,2	8,3
400	ST 400 Templer	100/90 - 18 M/C 56 H	TL	ContiGol	130/80 - 17 M/C	TL	ContiGol	2,2 / 2,5	8,3
400	SV 400 / S	120/60 ZR 17 M/C (55 W)	TL	ContiMotion	160/60 ZR 17 M/C (69 W)	TL	ContiMotion	2,5 / 2,9	3
		120/60 ZR 17 M/C (55 W)	TL	ContiRoadAttack	160/60 ZR 17 M/C (69 W)	TL	ContiRoadAttack	2,5 / 2,9	3
		120/60 ZR 17 M/C (55 W)	TL	ContiRoadAttack 2	160/60 ZR 17 M/C (69 W)	TL	ContiRoadAttack 2	2,5 / 2,9	3
		120/60 ZR 17 M/C (55 W)	TL	ContiSportAttack	160/60 ZR 17 M/C (69 W)	TL	ContiSportAttack	2,5 / 2,9	3
400	VS 400 Intruder	80/90 - 21 M/C 48 H	TL	Milestone CM1	140/90 - 15 M/C 70 H	TL	Milestone CM2	2,2 / 2,5	8,3
425	GS 425	3,00 - 18 M/C	TT		3,50 - 18 M/C	TT			4
450	GS 450 E/S/EU/SU	3,00 - 18 M/C	TT	ContiGol	4,00 - 18 M/C	TT	ContiGol		1
450	GS 450 L	3,00 - 19 M/C	TT		120/90 - 16 M/C	TT			4
450	GS 450 A/B	3,00 - 18 M/C	TT	ContiGol	4,00 - 18 M/C	TT	ContiGol		1
450	GS 450 S	90/90 - 19 M/C	TT		110/90 - 17 M/C	TT			4
500	DR 500 S	3,00 - 21 M/C	TT	TKC 80 M+S	4,00 - 18 M/C	TT	TKC 80 M+S	1,5 / 1,8	1,8
500	GS 500 E	3,00 - 21 M/C	TT	ContiGol	4,00 - 18 M/C	TT	ContiGol	1,5 / 1,8	1,8
		3,25 - 19 M/C	TT	RB 2	4,00 - 18 M/C	TT	K 112	1,9 / 2,2	1,8,9
		3,25 - 19 M/C	TT	ContiGol	4,00 - 18 M/C	TT	ContiGol	1,9 / 2,2	1,8,9
		3,25 - 19 M/C	TT	ContiGol	4,00 - 18 M/C	TT	ContiGol	1,9 / 2,2	1,8,9
		100/90 - 19 M/C	TT	ContiGol	120/90 - 18 M/C	TT	ContiGol	1,9 / 2,2	1,8,9
500	GS 500 E / EU '89-'00	110/70 - 17 M/C 54 H	TL	ContiGol	130/70 - 17 M/C 62 H	TL	ContiGol	2,0 / 2,2	1
500	GS 500 / U '01-	110/70 - 17 M/C 54 H	TL	ContiGol	130/70 - 17 M/C 62 H	TL	ContiGol	2,0 / 2,2	1
500	GS 500 F / FU '04-	110/70 - 17 M/C 54 H	TL	ContiGol	130/70 - 17 M/C 62 H	TL	ContiGol	2,0 / 2,2	1
500	GT 500 / T 500	3,25 - 19 M/C	TT	ContiGol	4,00 - 18 M/C	TT	ContiGol	2,0 / 2,2	1
		3,25 - 19 M/C	TT	RB 2	4,00 - 18 M/C	TT	K 112	1,9 / 2,2	1,8,9
		3,25 - 19 M/C	TT	ContiGol	4,00 - 18 M/C	TT	ContiGol	1,9 / 2,2	1,8,9
		100/90 - 19 M/C	TT	TKV 11	120/90 - 18 M/C	TT	ContiGol	1,9 / 2,2	1,8,9
		100/90 - 19 M/C	TT	ContiGol	120/90 - 18 M/C	TT	ContiGol	1,9 / 2,2	1,8,9
		110/90 - 16 M/C 59 V	TL	TKV 11	130/90 - 17 M/C 68 V	TL	TKV 12	2,3 / 2,5	3
500	RG 500 Gamma	120/80 - 16 M/C 60 V	TL	TKV 11	130/90 - 17 M/C 68 V	TL	TKV 12	2,3 / 2,5	3
		120/80 - 16 M/C 60 V	TL	ContiGol	130/90 - 17 M/C 68 V	TL	ContiGol	2,3 / 2,5	3
550	GS 550	3,25 - 19 M/C	TT	RB 2	4,00 - 18 M/C	TT	K 112	2,3 / 2,5	3
		3,25 - 19 M/C	TT	ContiGol	4,00 - 18 M/C	TT	ContiGol	2,3 / 2,5	3
		100/90 - 19 M/C	TT	TKV 11	120/90 - 18 M/C	TT	ContiGol	2,3 / 2,5	1,8,9,20
		100/90 - 19 M/C	TT	ContiGol	120/90 - 18 M/C	TT	ContiGol	2,3 / 2,5	1,8,9,20
550	GS 550 E/M Katana	100/90 - 19 M/C 57 H	TL	ContiGol	120/90 - 18 M/C 65 H	TL	ContiGol	2,3 / 2,5	1,8,9,20
		100/90 - 19 M/C 57 H	TL	ContiGol	120/90 - 18 M/C 65 H	TL	ContiGol	2,3 / 2,5	1,8,9,20
550	GS 550 L	3,25 - 19 M/C	TT	RB 2	4,00 - 18 M/C	TT	K 112	1,9 / 2,0	1,8,9,20
		3,25 - 19 M/C	TT	ContiGol	4,00 - 18 M/C	TT	ContiGol	1,9 / 2,0	1,8,9,20
		100/90 - 19 M/C 57 H	TL	TKV 11	120/90 - 18 M/C 65 H	TL	ContiGol	1,9 / 2,0	1,8,9,13,20
		100/90 - 19 M/C 57 H	TL	ContiGol	120/90 - 18 M/C 65 H	TL	ContiGol	1,9 / 2,0	1,8,9,13,20
550	GS 550 L (-FIN GS550E-706143)	100/90 - 19 M/C 57 H	TL	ContiGol	120/90 - 18 M/C 65 H	TL	ContiGol	1,9 / 2,0	1,8,9,20
550	GS 550 T	3,25 - 19 M/C	TT	ContiGol	4,00 - 18 M/C	TT	ContiGol	1,9 / 2,0	1,8,9,20
550	GSX 550 E / ES / EF / EU	100/90 - 16 M/C 54 H	TL		110/90 - 18 M/C	TL		2,2 / 2,4	4







Bitte Erklärungen zu den Tabellen auf Seite 26 sowie Fußnoten auf Seite 176 beachten.

Please consider explanations on page 26 and remarks on page 176.

Veuillez tenir compte des explications de la page 26 et des remarques de la page 176.

◀ Suzuki ▶

CCM	Modell Model Modèle	Fahrzeug / vehicle / véhicule			Vorderrad / Front wheel / Roue avant			Hinterrad / Rear wheel / Roue arrière			Luftdruck v/h Pressure f/r Pression av/ar (bar)	Fußnoten Remarks Notices	Schlauch Tube Chambre à air	
		Typ Type Type	Größe Size Dimension	Index Index Indice	Profil Pattern Profil	Größe Size Dimension	Index Index Indice	Profil Pattern Profil	Größe Size Dimension	Index Index Indice				Profil Pattern Profil
650	DR 650 SE / SEU	SP 46B	3.00 - 21 M/C	51 S	TT	TKC 80 M+S	67 S	TT	TKC 80 M+S	67 S	TT	1,7 / 2,0	1,8,9,20	D21 / F17
			90/90 - 21 M/C	54 S	TT	ContiTrailAttack	64 S	TT	ContiTrailAttack	64 S	TT	1,7 / 2,0	1,2,8,20	D21 / F17
			90/90 - 21 M/C	54 S	TT	ContiEscape	64 S	TT	ContiEscape	64 S	TT	1,7 / 2,0	1,2,8,20	D21 / F17
			90/90 - 21 M/C	54 S	TT	TKC 80 M+S	65 S	TT	TKC 80 M+S	65 S	TT	1,7 / 2,0	1,2,8,20	D21 / F17
			90/90 - 21 M/C	54 S	TT	ContiEscape	65 S	TT	ContiEscape	65 S	TT	1,7 / 2,0	1,8,9,20	D21 / F17
			90/90 - 21 M/C	54 S	TT	TKC 80 M+S	65 S	TT	TKC 80 M+S	65 S	TT	1,7 / 2,0	1,8,9,20	D21 / F17
			90/90 - 21 M/C	54 H	TL	ContiGo!	65 H	TL	ContiGo!	65 H	TL	1,7 / 2,0	1,8,9,20	D21 / F17
			90/90 - 21 M/C	54 H	TL	ContiTrailAttack	65 H	TL	ContiTrailAttack	65 H	TL	1,7 / 2,0	1,8,9,20	D21 / F17
			100/90 - 19 M/C	57 H	TL	Milestone CM1	73 H	TL	Milestone CM2	73 H	TL	2,2 / 2,4	1	
			100/90 - 19 M/C	57 H	TL	TKV 11	67 H	TL	TKV 12	67 H	TL	2,2 / 2,4	1	
650	GR 650	GP 51A	100/90 - 19 M/C	57 H	TL	ContiGo!	67 H	TL	ContiGo!	67 H	TL	2,2 / 2,4	1	
			100/90 - 19 M/C	57 H	TL	Milestone CM1	73 H	TL	Milestone CM2	73 H	TL	2,2 / 2,4	1,8	D19 / FG16
			100/90 - 19 M/C	57 H	TL	TKV 11	67 H	TL	TKV 12	67 H	TL	2,2 / 2,4	1,8	D19 / FG16
			100/90 - 19 M/C	57 H	TL	ContiGo!	67 H	TL	ContiGo!	67 H	TL	2,2 / 2,4	1,8	D19 / FG16
650	GS 650 E	RB 2	3.25 - 19 M/C	54 H	TL	RB 2	64 H	TL	K 112	64 H	TL	2,0 / 2,3	3	
			3.25 - 19 M/C	54 H	TL	ContiGo!	64 H	TL	ContiGo!	64 H	TL	2,0 / 2,3	3	
650	GS 650 G Katana	GS 650G	100/90 - 19 M/C	57 H	TL	TKV 11	68 H	TL	TKV 12	68 H	TL	2,0 / 2,3	3	
			100/90 - 19 M/C	57 H	TL	ContiGo!	68 H	TL	ContiGo!	68 H	TL	2,0 / 2,3	2	
650	GS 650 GT		100/90 - 19 M/C	57 H	TL	TKV 11	68 H	TL	TKV 12	68 H	TL	2,0 / 2,3	3	
			100/90 - 19 M/C	57 H	TL	ContiGo!	68 H	TL	ContiGo!	68 H	TL	2,0 / 2,3	3	
650	GSF 650 U / S / SU Bandit	WVB5	120/70 ZR 17 M/C (58 W)	57 H	TL	ContiMotion	69 W	TL	ContiMotion	69 W	TL	2,5 / 2,9	3	
			120/70 ZR 17 M/C (58 W)	58 W	TL	ContiRoadAttack Z	69 W	TL	ContiRoadAttack	69 W	TL	2,5 / 2,9	2	
			120/70 ZR 17 M/C (58 W)	58 W	TL	ContiRoadAttack H	69 W	TL	ContiRoadAttack	69 W	TL	2,5 / 2,9	2	
			120/70 ZR 17 M/C (58 W)	58 W	TL	ContiRoadAttack 2	69 W	TL	ContiRoadAttack 2	69 W	TL	2,5 / 2,9	2	
			120/70 ZR 17 M/C (58 W)	58 W	TL	ContiSportAttack	69 W	TL	ContiSportAttack	69 W	TL	2,5 / 2,9	2	
			120/70 ZR 17 M/C (58 W)	58 W	TL	ContiMotion	69 W	TL	ContiMotion	69 W	TL	2,5 / 2,9	3	
			120/70 ZR 17 M/C (58 W)	58 W	TL	ContiRoadAttack Z	69 W	TL	ContiRoadAttack	69 W	TL	2,5 / 2,9	2	
			120/70 ZR 17 M/C (58 W)	58 W	TL	ContiRoadAttack 2	69 W	TL	ContiRoadAttack 2	69 W	TL	2,5 / 2,9	3	
			120/70 ZR 17 M/C (58 W)	58 W	TL	ContiSportAttack	69 W	TL	ContiSportAttack	69 W	TL	2,5 / 2,9	2	
			120/70 ZR 17 M/C (58 W)	58 W	TL	ContiMotion	69 W	TL	ContiMotion	69 W	TL	2,5 / 2,9	2	
650	GSF 650 A / SA (ABS) Bandit	WVCJ	120/70 ZR 17 M/C (58 W)	58 W	TL	ContiRoadAttack Z	69 W	TL	ContiRoadAttack	69 W	TL	2,5 / 2,9	3	
			120/70 ZR 17 M/C (58 W)	58 W	TL	ContiRoadAttack 2	69 W	TL	ContiRoadAttack 2	69 W	TL	2,5 / 2,9	3	
650	GSF 650 A / SA (ABS) Bandit	WVCZ '09	120/70 ZR 17 M/C (58 W)	58 W	TL	ContiRoadAttack Z	69 W	TL	ContiRoadAttack	69 W	TL	2,5 / 2,9	3	
			120/70 ZR 17 M/C (58 W)	58 W	TL	ContiRoadAttack 2	69 W	TL	ContiRoadAttack 2	69 W	TL	2,5 / 2,9	3	
650	GSX 650 / FA	WVCJ	120/70 ZR 17 M/C (58 W)	58 W	TL	ContiSportAttack	69 W	TL	ContiSportAttack	69 W	TL	2,5 / 2,9	3	
			120/70 ZR 17 M/C (58 W)	58 W	TL	ContiMotion	69 W	TL	ContiMotion	69 W	TL	2,5 / 2,9	2	
650	GSX 650 F	WVCJ	120/70 ZR 17 M/C (58 W)	58 W	TL	ContiRoadAttack H	69 W	TL	ContiRoadAttack H	69 W	TL	2,5 / 2,9	2	
			120/70 ZR 17 M/C (58 W)	58 W	TL	ContiRoadAttack Z	69 W	TL	ContiRoadAttack	69 W	TL	2,5 / 2,9	2	
650	LS 650 P Savage SFV650 Gladius	NP 41B WVCX	120/70 ZR 17 M/C (58 W)	58 W	TL	ContiRoadAttack Z	69 W	TL	ContiRoadAttack	69 W	TL	2,5 / 2,9	2	
			100/90 - 19 M/C (57 H)	57 H	TL	Milestone CM1	70 S	TL	Milestone CM2	70 S	TL	2,25 / 2,5	2,8	D19 / F15
650	SV 650 S	AV (A/B)	120/70 ZR 17 M/C (58 W)	58 W	TL	ContiMotion	69 W	TL	ContiMotion	69 W	TL	2,5 / 2,9	2	
			120/70 ZR 17 M/C (58 W)	58 W	TL	ContiRoadAttack H	69 W	TL	ContiRoadAttack H	69 W	TL	2,5 / 2,9	2	
650	SV 650 S (25kw)	AV (A/B)	120/70 ZR 17 M/C (58 W)	58 W	TL	ContiRoadAttack Z	69 W	TL	ContiRoadAttack	69 W	TL	2,5 / 2,9	2	
			120/70 ZR 17 M/C (58 W)	58 W	TL	ContiRoadAttack 2	69 W	TL	ContiRoadAttack 2	69 W	TL	2,5 / 2,9	3	



Bitte Erklärungen zu den Tabellen auf Seite 26 sowie Fußnoten auf Seite 176 beachten.

Please consider explanations on page 26 and remarks on page 176.

Veuillez tenir compte des explications de la page 26 et des remarques de la page 176.

◀ Suzuki ▶

CCM	Modell Model Modèle	Fahrzeug / vehicle / véhicule			Vorderrad / Front wheel / Roue avant			Hinterrad / Rear wheel / Roue arrière			Luftdruck v/h Pressure f/r Pression av/ar (bar)	Fußnoten Remarks Notices	Schlauch Tube Chambre à air
		Typ Type Type	Größe Size Dimension	Index Index Indice	Profil Pattern Profil	Größe Size Dimension	Index Index Indice	Profil Pattern Profil					
750	GSX-R 750 L / M '90-'91 (JP SIDE DOWN)	GR 7AB	120/70 ZR 17 M/C (58 W) 120/70 ZR 17 M/C (58 W) 120/70 ZR 17 M/C (58 W)	TL TL TL	ContiForce ContiRoadAttack ContiRoadAttack 2	170/60 ZR 17 M/C (72 W) 170/60 ZR 17 M/C (72 W) 170/60 ZR 17 M/C (72 W)	TL TL TL	ContiForce ContiRoadAttack ContiRoadAttack 2	2,5 / 2,9 2,5 / 2,9 2,5 / 2,9	3 3 3			
750	GSX-R 750 WN / P '92-'93	GR 7BB(A)	120/70 ZR 17 M/C (58 W) 120/70 ZR 17 M/C (58 W) 120/70 ZR 17 M/C (58 W)	TL TL TL	ContiForce ContiRoadAttack ContiRoadAttack 2	170/60 ZR 17 M/C (72 W) 170/60 ZR 17 M/C (72 W) 170/60 ZR 17 M/C (72 W)	TL TL TL	ContiForce ContiRoadAttack ContiRoadAttack 2	2,5 / 2,9 2,5 / 2,9 2,5 / 2,9	3 3 3			
750	GSX-R 750 WR / S '94-'95	GR 7BB (B/C)	120/70 ZR 17 M/C (58 W) 120/70 ZR 17 M/C (58 W) 120/70 ZR 17 M/C (58 W)	TL TL TL	ContiSportAttack ContiRoadAttack ContiRoadAttack 2	180/55 ZR 17 M/C (73 W) 180/55 ZR 17 M/C (73 W) 180/55 ZR 17 M/C (73 W)	TL TL TL	ContiSportAttack ContiRoadAttack ContiRoadAttack 2	2,5 / 2,9 2,5 / 2,9 2,5 / 2,9	3 3 3			
750	GSXR750	GR7BD	120/70 ZR 17 M/C (58 W) 120/70 ZR 17 M/C (58 W) 120/70 ZR 17 M/C (58 W)	TL TL TL	ContiRoadAttack ContiRoadAttack ContiSportAttack	180/55 ZR 17 M/C (73 W) 180/55 ZR 17 M/C (73 W) 180/55 ZR 17 M/C (73 W)	TL TL TL	ContiRoadAttack ContiRoadAttack ContiSportAttack	2,5 / 2,9 2,5 / 2,9 2,5 / 2,9	3 3 3			
750	GSX-R 750 WT / V / W / X '96-'99	GR 7DB	120/70 ZR 17 M/C (58 W) 120/70 ZR 17 M/C (58 W) 120/70 ZR 17 M/C (58 W)	TL TL TL	ContiRoadAttack ContiRoadAttack ContiSportAttack	180/55 ZR 17 M/C (73 W) 180/55 ZR 17 M/C (73 W) 180/55 ZR 17 M/C (73 W)	TL TL TL	ContiRoadAttack ContiRoadAttack ContiSportAttack	2,5 / 2,9 2,5 / 2,9 2,5 / 2,9	3 3 3			
750	GSX-R 750 W '96-'99	GR 7DA	120/70 ZR 17 M/C (58 W) 120/70 ZR 17 M/C (58 W) 120/70 ZR 17 M/C (58 W)	TL TL TL	ContiRoadAttack ContiRoadAttack ContiSportAttack	180/55 ZR 17 M/C (73 W) 180/55 ZR 17 M/C (73 W) 180/55 ZR 17 M/C (73 W)	TL TL TL	ContiRoadAttack ContiRoadAttack ContiSportAttack	2,5 / 2,9 2,5 / 2,9 2,5 / 2,9	3 3 3			
750	GSX-R 750 Y / K1 '00-'03	WVBD	120/70 ZR 17 M/C (58 W) 120/70 ZR 17 M/C (58 W) 120/70 ZR 17 M/C (58 W)	TL TL TL	ContiRoadAttack ContiRoadAttack ContiSportAttack	180/55 ZR 17 M/C (73 W) 180/55 ZR 17 M/C (73 W) 180/55 ZR 17 M/C (73 W)	TL TL TL	ContiRoadAttack ContiRoadAttack ContiSportAttack	2,5 / 2,9 2,5 / 2,9 2,5 / 2,9	3 3 3			
750	GSX-R 750 '04-'05	WVB3	120/70 ZR 17 M/C (58 W) 120/70 ZR 17 M/C (58 W) 120/70 ZR 17 M/C (58 W)	TL TL TL	ContiRoadAttack ContiRoadAttack ContiSportAttack	180/55 ZR 17 M/C (73 W) 180/55 ZR 17 M/C (73 W) 180/55 ZR 17 M/C (73 W)	TL TL TL	ContiRoadAttack ContiRoadAttack ContiSportAttack	2,5 / 2,9 2,5 / 2,9 2,5 / 2,9	3 3 3			
750	GSX-R 750 '06-'07	WVCF	120/70 ZR 17 M/C (58 W) 120/70 ZR 17 M/C (58 W) 120/70 ZR 17 M/C (58 W)	TL TL TL	ContiRoadAttack ContiRoadAttack ContiSportAttack	180/55 ZR 17 M/C (73 W) 180/55 ZR 17 M/C (73 W) 180/55 ZR 17 M/C (73 W)	TL TL TL	ContiRoadAttack ContiRoadAttack ContiSportAttack	2,5 / 2,9 2,5 / 2,9 2,5 / 2,9	3 3 3			
750	GSX-R 750 '08-	WVCF	120/70 ZR 17 M/C (58 W) 120/70 ZR 17 M/C (58 W) 120/70 ZR 17 M/C (58 W)	TL TL TL	ContiRoadAttack ContiRoadAttack ContiSportAttack	180/55 ZR 17 M/C (73 W) 180/55 ZR 17 M/C (73 W) 180/55 ZR 17 M/C (73 W)	TL TL TL	ContiRoadAttack ContiRoadAttack ContiSportAttack	2,5 / 2,9 2,5 / 2,9 2,5 / 2,9	3 3 3			
750	GSX-R 750 '08	WVCW	120/70 ZR 17 M/C (58 W) 120/70 ZR 17 M/C (58 W) 120/70 ZR 17 M/C (58 W)	TL TL TL	ContiRoadAttack ContiRoadAttack ContiSportAttack	180/55 ZR 17 M/C (73 W) 180/55 ZR 17 M/C (73 W) 180/55 ZR 17 M/C (73 W)	TL TL TL	ContiRoadAttack ContiRoadAttack ContiSportAttack	2,5 / 2,9 2,5 / 2,9 2,5 / 2,9	3 3 3			





Bitte Erklärungen zu den Tabellen auf Seite 26 sowie Fußnoten auf Seite 176 beachten.

Please consider explanations on page 26 and remarks on page 176.

Veuillez tenir compte des explications de la page 26 et des remarques de la page 176.

◀ Suzuki ▶

Fahrzeug / vehicle / véhicule			Vorderrad / Front wheel / Roue avant			Hinterrad / Rear wheel / Roue arrière			Luftdruck v/h Fußnoten		Schlauch
CCM	Modell Model Modèle	Typ Type Type	Größe Size Dimension	Index Index Indice	Profil Pattern Profil	Größe Size Dimension	Index Index Indice	Profil Pattern Profil	Pressure f/r Pression av/arr (bar)	Remarks Notices	Tube Chambre à air
1000	GSX-R 1000 '05-'06	WB6	120/70 ZR 17 M/C (58 W)	TL	ContiMotion	190/50 ZR 17 M/C (73 W)	TL	ContiMotion	2,5 / 2,9	3	
			120/70 ZR 17 M/C (58 W)	TL	ContiRoadAttack	190/50 ZR 17 M/C (73 W)	TL	ContiRoadAttack	2,5 / 2,9	3	
			120/70 ZR 17 M/C (58 W)	TL	ContiRoadAttack 2	190/50 ZR 17 M/C (73 W)	TL	ContiRoadAttack 2	2,5 / 2,9	3	
			120/70 ZR 17 M/C (58 W)	TL	ContiSportAttack	190/50 ZR 17 M/C (73 W)	TL	ContiSportAttack	2,5 / 2,9	2	
			120/70 ZR 17 M/C (58 W)	TL	ContiRaceAttack Street	190/50 ZR 17 M/C (73 W)	TL	ContiRaceAttack Street	2,5 / 2,9	2,21	
			120/70 ZR 17 M/C (58 W)	TL	ContiMotion	190/50 ZR 17 M/C (73 W)	TL	ContiMotion	2,5 / 2,9	3	
			120/70 ZR 17 M/C (58 W)	TL	ContiRoadAttack	190/50 ZR 17 M/C (73 W)	TL	ContiRoadAttack	2,5 / 2,9	3	
			120/70 ZR 17 M/C (58 W)	TL	ContiRoadAttack 2	190/50 ZR 17 M/C (73 W)	TL	ContiRoadAttack 2	2,5 / 2,9	3	
			120/70 ZR 17 M/C (58 W)	TL	ContiSportAttack	190/50 ZR 17 M/C (73 W)	TL	ContiSportAttack	2,5 / 2,9	2	
			120/70 ZR 17 M/C (58 W)	TL	ContiRaceAttack Street	190/50 ZR 17 M/C (73 W)	TL	ContiRaceAttack Street	2,5 / 2,9	2,21	
1000	GSX-R 1000 '07-	WVCL	120/70 ZR 17 M/C (58 W)	TL	ContiMotion	190/50 ZR 17 M/C (73 W)	TL	ContiMotion	2,5 / 2,9	3	
			120/70 ZR 17 M/C (58 W)	TL	ContiRoadAttack	190/50 ZR 17 M/C (73 W)	TL	ContiRoadAttack	2,5 / 2,9	3	
			120/70 ZR 17 M/C (58 W)	TL	ContiRoadAttack 2	190/50 ZR 17 M/C (73 W)	TL	ContiRoadAttack 2	2,5 / 2,9	3	
			120/70 ZR 17 M/C (58 W)	TL	ContiSportAttack	190/50 ZR 17 M/C (73 W)	TL	ContiSportAttack	2,5 / 2,9	2	
			120/70 ZR 17 M/C (58 W)	TL	ContiRaceAttack Street	190/50 ZR 17 M/C (73 W)	TL	ContiRaceAttack Street	2,5 / 2,9	2,21	
			120/70 ZR 17 M/C (58 W)	TL	ContiMotion	190/50 ZR 17 M/C (73 W)	TL	ContiMotion	2,5 / 2,9	3	
			120/70 ZR 17 M/C (58 W)	TL	ContiRoadAttack	190/50 ZR 17 M/C (73 W)	TL	ContiRoadAttack	2,5 / 2,9	3	
			120/70 ZR 17 M/C (58 W)	TL	ContiRoadAttack 2	190/50 ZR 17 M/C (73 W)	TL	ContiRoadAttack 2	2,5 / 2,9	3	
			120/70 ZR 17 M/C (58 W)	TL	ContiSportAttack	190/50 ZR 17 M/C (73 W)	TL	ContiSportAttack	2,5 / 2,9	2	
			120/70 ZR 17 M/C (58 W)	TL	ContiRaceAttack Street	190/50 ZR 17 M/C (73 W)	TL	ContiRaceAttack Street	2,5 / 2,9	2,21	
1000	GSXR1000 '09 SV 1000	WVGY WVBY	120/70 ZR 17 M/C (58 W)	TL	ContiMotion	180/55 ZR 17 M/C (73 W)	TL	ContiMotion	2,5 / 2,9	3	
			120/70 ZR 17 M/C (58 W)	TL	ContiRoadAttack	180/55 ZR 17 M/C (73 W)	TL	ContiRoadAttack	2,5 / 2,9	2	
			120/70 ZR 17 M/C (58 W)	TL	ContiRoadAttack	180/55 ZR 17 M/C (73 W)	TL	ContiRoadAttack B	2,5 / 2,9	2	
			120/70 ZR 17 M/C (58 W)	TL	ContiRoadAttack Z	180/55 ZR 17 M/C (73 W)	TL	ContiRoadAttack	2,5 / 2,9	2	
			120/70 ZR 17 M/C (58 W)	TL	ContiRoadAttack H	180/55 ZR 17 M/C (73 W)	TL	ContiRoadAttack	2,5 / 2,9	2	
			120/70 ZR 17 M/C (58 W)	TL	ContiRoadAttack 2	180/55 ZR 17 M/C (73 W)	TL	ContiRoadAttack 2	2,5 / 2,9	2	
			120/70 ZR 17 M/C (58 W)	TL	ContiSportAttack	180/55 ZR 17 M/C (73 W)	TL	ContiSportAttack	2,5 / 2,9	2	
			120/70 ZR 17 M/C (58 W)	TL	ContiRaceAttack Street	180/55 ZR 17 M/C (73 W)	TL	ContiRaceAttack Street	2,5 / 2,9	3,22	
			120/70 ZR 17 M/C (58 W)	TL	ContiMotion	180/55 ZR 17 M/C (73 W)	TL	ContiMotion	2,5 / 2,9	3	
			120/70 ZR 17 M/C (58 W)	TL	ContiRoadAttack	180/55 ZR 17 M/C (73 W)	TL	ContiRoadAttack	2,5 / 2,9	2	
1000	TL 1000 R	AM	120/70 ZR 17 M/C (58 W)	TL	ContiMotion	190/50 ZR 17 M/C (73 W)	TL	ContiMotion	2,5 / 2,9	3	
			120/70 ZR 17 M/C (58 W)	TL	ContiRoadAttack	190/50 ZR 17 M/C (73 W)	TL	ContiRoadAttack	2,5 / 2,9	2	
			120/70 ZR 17 M/C (58 W)	TL	ContiRoadAttack 2	190/50 ZR 17 M/C (73 W)	TL	ContiRoadAttack 2	2,5 / 2,9	3	
			120/70 ZR 17 M/C (58 W)	TL	ContiSportAttack	190/50 ZR 17 M/C (73 W)	TL	ContiSportAttack	2,5 / 2,9	2	
			120/70 ZR 17 M/C (58 W)	TL	ContiRaceAttack Street	190/50 ZR 17 M/C (73 W)	TL	ContiRaceAttack Street	2,5 / 2,9	3,21	
			120/70 ZR 17 M/C (58 W)	TL	ContiMotion	190/50 ZR 17 M/C (73 W)	TL	ContiMotion	2,5 / 2,9	2	
			120/70 ZR 17 M/C (58 W)	TL	ContiRoadAttack	190/50 ZR 17 M/C (73 W)	TL	ContiRoadAttack	2,5 / 2,9	2	
			120/70 ZR 17 M/C (58 W)	TL	ContiRoadAttack Z	190/50 ZR 17 M/C (73 W)	TL	ContiRoadAttack	2,5 / 2,9	2	
			120/70 ZR 17 M/C (58 W)	TL	ContiRoadAttack H	190/50 ZR 17 M/C (73 W)	TL	ContiRoadAttack	2,5 / 2,9	2	
			120/70 ZR 17 M/C (58 W)	TL	ContiSportAttack	190/50 ZR 17 M/C (73 W)	TL	ContiSportAttack	2,5 / 2,9	2	
1000	TL 1000 S	AG	120/70 ZR 17 M/C (58 W)	TL	ContiMotion	190/50 ZR 17 M/C (73 W)	TL	ContiMotion	2,5 / 2,9	2	
			120/70 ZR 17 M/C (58 W)	TL	ContiRoadAttack	190/50 ZR 17 M/C (73 W)	TL	ContiRoadAttack	2,5 / 2,9	2	
			120/70 ZR 17 M/C (58 W)	TL	ContiRoadAttack Z	190/50 ZR 17 M/C (73 W)	TL	ContiRoadAttack	2,5 / 2,9	2	
			120/70 ZR 17 M/C (58 W)	TL	ContiRoadAttack H	190/50 ZR 17 M/C (73 W)	TL	ContiRoadAttack	2,5 / 2,9	2	
			120/70 ZR 17 M/C (58 W)	TL	ContiSportAttack	190/50 ZR 17 M/C (73 W)	TL	ContiSportAttack	2,5 / 2,9	2	
			120/70 ZR 17 M/C (58 W)	TL	ContiRaceAttack Street	190/50 ZR 17 M/C (73 W)	TL	ContiRaceAttack Street	2,5 / 2,9	2,21	
			120/70 ZR 17 M/C (58 W)	TL	TKV 11	190/50 ZR 17 M/C (73 W)	TL	TKV 12	2,0 / 2,5	3	D19 / F17
			100/90 - 19 M/C (57 V)	TL	ContiGol	130/90 - 17 M/C (68 V)	TL	ContiGol	2,0 / 2,5	2,8	D19 / F17
			100/90 - 19 M/C (57 V)	TL	TKV 11	130/90 - 16 M/C (67 H)	TL	TKV 12	2,1 / 2,7	3,8	D19 / FG16
			100/90 - 19 M/C (57 V)	TL	ContiGol	130/90 - 16 M/C (67 H)	TL	ContiGol	2,1 / 2,7	3,8	D19 / FG16
1100	GS 1100 E	GS 110X	100/90 - 19 M/C (57 H)	TL	Milestone CM1	130/90 - 16 M/C (73 H)	TL	Milestone CM2	2,2 / 2,8	3	D19 / FG16
			100/90 - 19 M/C (57 H)	TL	TKV 11	130/90 - 16 M/C (67 V)	TL	TKV 12	2,2 / 2,8	3	D19 / FG16
			100/90 - 19 M/C (57 V)	TL	TKV 11	130/90 - 17 M/C (68 V)	TL	TKV 12	2,2 / 2,8	3	D19 / F17
			100/90 - 19 M/C (57 H)	TL	ContiGol	130/90 - 17 M/C (68 H)	TL	ContiGol	2,2 / 2,8	3	D19 / F17
			100/90 - 19 M/C (57 V)	TL	TKV 11	130/90 - 17 M/C (68 V)	TL	TKV 12	2,0 / 2,5	3	D19 / F17
			100/90 - 19 M/C (57 H)	TL	ContiGol	130/90 - 17 M/C (68 H)	TL	ContiGol	2,0 / 2,6	3	D19 / F17
			120/80 - 16 M/C (60 V)	TL	TKV 11	140/80 - 17 M/C (69 V)	TL	TKV 12	2,5 / 2,9	3	D19 / F18
			120/80 - 16 M/C (60 V)	TL	ContiGol	140/80 - 17 M/C (69 V)	TL	ContiGol	2,5 / 2,9	3	D19 / F18
			120/80 - 16 M/C (60 V)	TL	TKV 11	150/80 - 16 M/C (71 V)	TL	TKV 12	2,5 / 2,9	3	
			110/80 - 18 M/C	TL	TKV 11	160/70 - 17 M/C	TL	TKV 12	2,5 / 2,9	4	
1100	GSX 1100 FJ GSX 1100 G GSX 1100 J GSX 1100 L	GS 110XS	100/90 - 19 M/C (57 V)	TL	TKV 11	130/90 - 16 M/C (67 V)	TL	TKV 12	2,0 / 2,5	8,3	D19 / FG16
			100/90 - 19 M/C (57 H)	TL	ContiGol	130/90 - 16 M/C (67 H)	TL	ContiGol	2,0 / 2,5	8,3	D19 / FG16
			100/90 - 19 M/C (57 V)	TL	TKV 11	130/90 - 17 M/C (68 V)	TL	TKV 12	2,0 / 2,5	1,8	D19 / F17
			100/90 - 19 M/C (57 H)	TL	ContiGol	130/90 - 17 M/C (68 H)	TL	ContiGol	2,0 / 2,5	1,8	D19 / F17
			100/90 - 19 M/C (57 V)	TL	TKV 11	130/90 - 17 M/C (68 V)	TL	TKV 12	2,0 / 2,5	1,8	D19 / F17
			100/90 - 19 M/C (57 H)	TL	ContiGol	130/90 - 17 M/C (68 H)	TL	ContiGol	2,0 / 2,5	1,8	D19 / F17
			100/90 - 19 M/C (57 V)	TL	TKV 11	130/90 - 17 M/C (68 V)	TL	TKV 12	2,0 / 2,5	1,8	D19 / F17
			100/90 - 19 M/C (57 H)	TL	ContiGol	130/90 - 17 M/C (68 H)	TL	ContiGol	2,0 / 2,5	1,8	D19 / F17
			100/90 - 19 M/C (57 V)	TL	TKV 11	130/90 - 17 M/C (68 V)	TL	TKV 12	2,0 / 2,5	1,8	D19 / F17
			100/90 - 19 M/C (57 H)	TL	ContiGol	130/90 - 17 M/C (68 H)	TL	ContiGol	2,0 / 2,5	1,8	D19 / F17



Bitte Erklärungen zu den Tabellen auf Seite 26 sowie Fußnoten auf Seite 176 beachten. Please consider explanations on page 26 and remarks on page 176. Veuillez tenir compte des explications de la page 26 et des remarques de la page 176.

◀ Suzuki | SYM ▶

Fahrzeug / vehicle / véhicule			Vorderrad / Front wheel / Roue avant			Hinterrad / Rear wheel / Roue arrière			Luftdruck v/h Fußnoten		Schlauch
CCM	Modell	Typ	Größe	Index	Profil	Größe	Index	Profil	Pressure f/r	Remarks	Tube
	Model	Type	Size	Index	Pattern	Size	Index	Pattern	Pression	Notices	Chambre
	Modèle	Type	Dimension	Indice	Profil	Dimension	Indice	Profil	av/ar (bar)		à air
1250	GSX 1250 FA	WWCH	120/70 ZR 17 M/C (58 W)	TL	ContiMotion	180/55 ZR 17 M/C	(73 W)	TL	2,9 / 2,9	2	E19 / G15
			120/70 ZR 17 M/C (58 W)	TL	ContiRoadAttack	180/55 ZR 17 M/C	(73 W)	TL	2,5 / 2,9	3	
			120/70 ZR 17 M/C (58 W)	TL	ContiRoadAttack 2	180/55 ZR 17 M/C	(73 W)	TL	2,5 / 2,9	2	
			120/70 ZR 17 M/C (58 W)	TL	ContiSportAttack	180/55 ZR 17 M/C	(73 W)	TL	3,22	3,22	
			120/70 ZR 17 M/C (58 W)	TL	ContiRaceAttack Street	200/50 ZR 17 M/C		TL	4	4	
1300	B-King / ABS		120/70 ZR 17 M/C (58 W)	TL	ContiSportAttack K	190/50 ZR 17 M/C	(73 W)	TL	2,9 / 2,9	2	
1300	GSX T300 R Hayabusa	WVA1	120/70 ZR 17 M/C (58 W)	TL	ContiMotion	190/50 ZR 17 M/C	(73 W)	TL	2,5 / 2,9	3	
1400	GSX 1400	WVBN	120/70 ZR 17 M/C (58 W)	TL	ContiRoadAttack	190/50 ZR 17 M/C	(73 W)	TL	2,5 / 2,9	2	
			120/70 ZR 17 M/C (58 W)	TL	ContiRoadAttack Z	190/50 ZR 17 M/C	(73 W)	TL	2,5 / 2,9	2	
			120/70 ZR 17 M/C (58 W)	TL	ContiRoadAttack 2	190/50 ZR 17 M/C	(73 W)	TL	2,5 / 2,9	3	
			120/70 ZR 17 M/C (58 W)	TL	ContiSportAttack	190/50 ZR 17 M/C	(73 W)	TL	2,5 / 2,9	2,21	
			120/70 ZR 17 M/C (58 W)	TL	ContiRaceAttack Street	190/50 ZR 17 M/C	(73 W)	TL	2,3 / 2,8	3	
1400	GV 1400 Cavalcade	VX 51L	130/90 - 16 M/C	67 H	Milestone CM1	150/90 - 15 M/C	80 H	TL	2,0 / 2,3	2,8,20	
1400	VS 1400 GLF / GLP Intruder	WVCU	110/90 - 19 M/C	62 H	Milestone CM1	170/80 - 15 M/C	77 H	TL			
1500	Intruder M1500 (VZ1500)	AL / WVAL	120/70 ZR 18 M/C (59 W)	TL		200/50 ZR 17 M/C	(75 W)			4	
1500	VL 1500 LC Intruder		150/80 - 16 M/C			180/70 - 15 M/C				4	
1600	Marauder 1600	WT60B	130/70 R 17 M/C			170/60 R 17 M/C				4	
1800	Intruder C 1800 R	WVCT	150/80 - 16 M/C			240/55 R 16 M/C				4	
1800	Intruder M 1800 R	WVCA	130/70 R 18 M/C			240/40 R 18 M/C				4	
1800	Intruder M 1800 R2		130/70 R 18 M/C			240/40 R 18 M/C				4	
<b>SYM</b>											
25	Orbit 25		120/70 - 12 M/C	58 P	ContiTwist	130/70 - 12 M/C	62 P	TL	1,8 / 2,0	1	
			120/70 - 12 M/C	58 P	ContiTwist Sport	130/70 - 12 M/C	62 P	TL	1,8 / 2,0	1	
			120/70 - 12 M/C	58 P	ContiTwist Race	130/70 - 12 M/C	62 P	TL	1,8 / 2,0	1	
25	Jet Basix 25		120/70 - 10 M/C	54 L	ContiTwist	120/70 - 10 M/C	54 L	TL	1,8 / 2,2	1	
25	Jet SportX 25		120/70 - 12 M/C	58 P	ContiTwist	130/70 - 12 M/C	62 P	TL	1,8 / 2,0	1	
			120/70 - 12 M/C	58 P	ContiTwist Sport	130/70 - 12 M/C	62 P	TL	1,8 / 2,0	1	
			120/70 - 12 M/C	58 P	ContiTwist Race	130/70 - 12 M/C	62 P	TL	1,8 / 2,0	1	
50	DD 50		3,00 - 10 M/C	50 M	ContiTwist	3,00 - 10 M/C	50 M	TL	1,8 / 2,5	1,8	D10
			3,00 - 10 M/C	50 J	K62 / WW	3,00 - 10 M/C	50 J	TT	1,8 / 2,5	1,8,23	D10
50	Fancy 50		3,00 - 10 M/C	50 M	ContiTwist	3,00 - 10 M/C	50 M	TL	1,8 / 2,5	1,8	D10
			3,00 - 10 M/C	50 J	K62 / WW	3,00 - 10 M/C	50 J	TT	1,8 / 2,5	1,8,23	D10
50	Fiddle 50		3,00 - 10 M/C	50 M	ContiTwist	3,00 - 10 M/C	50 M	TL	1,8 / 2,5	1,8	D10
			3,00 - 10 M/C	50 J	K62 / WW	3,00 - 10 M/C	50 J	TT	1,8 / 2,5	1,8,23	D10
50	Fiddle II 50		100/90 - 10 M/C	56 M	ContiTwist	100/90 - 10 M/C	56 M	TL	1,8 / 2,2	1	
50	Free 50		3,00 - 10 M/C	50 M	ContiTwist	3,00 - 10 M/C	50 M	TL	1,8 / 2,5	1,8	D10
			3,00 - 10 M/C	50 J	K62 / WW	3,00 - 10 M/C	50 J	TT	1,8 / 2,5	1,8,23	D10
50	Jet 50		120/70 - 12 M/C	58 P	ContiTwist	130/70 - 12 M/C	62 P	TL	1,6 / 2,0	1	
			120/70 - 12 M/C	58 P	ContiTwist Sport	130/70 - 12 M/C	62 P	TL	1,6 / 2,0	1	
			120/70 - 12 M/C	58 P	ContiTwist Race	130/70 - 12 M/C	62 P	TL	1,6 / 2,0	1	
50	Jet Basix 50		120/70 - 12 M/C	58 P	ContiTwist	130/70 - 12 M/C	62 P	TL	1,6 / 2,0	1	
			120/70 - 12 M/C	58 P	ContiTwist Sport	130/70 - 12 M/C	62 P	TL	1,6 / 2,0	1	
			120/70 - 12 M/C	58 P	ContiTwist Race	130/70 - 12 M/C	62 P	TL	1,6 / 2,0	1	
50	Jet EuroX 50		120/70 - 12 M/C	58 P	ContiTwist	120/70 - 12 M/C	58 P	TL	1,6 / 2,0	1	
			120/70 - 12 M/C	58 P	ContiTwist Sport	120/70 - 12 M/C	58 P	TL	1,6 / 2,0	1	
			120/70 - 12 M/C	58 P	ContiTwist Race	120/70 - 12 M/C	58 P	TL	1,6 / 2,0	1	
50	Jet Racelife 50		120/70 - 12 M/C	58 P	ContiTwist	130/70 - 12 M/C	62 P	TL	1,8 / 2,0	1	
			120/70 - 12 M/C	58 P	ContiTwist Sport	130/70 - 12 M/C	62 P	TL	1,8 / 2,0	1	
			120/70 - 12 M/C	58 P	ContiTwist Race	130/70 - 12 M/C	62 P	TL	1,8 / 2,0	1	
50	Jet SportX 50 / SR		120/70 - 12 M/C	58 P	ContiTwist	130/70 - 12 M/C	62 P	TL	1,8 / 2,0	1	
			120/70 - 12 M/C	58 P	ContiTwist Sport	130/70 - 12 M/C	62 P	TL	1,8 / 2,0	1	
			120/70 - 12 M/C	58 P	ContiTwist Race	130/70 - 12 M/C	62 P	TL	1,8 / 2,0	1	
50	Mask 50		120/70 - 12 M/C	58 P	ContiTwist	130/70 - 12 M/C	62 P	TL	1,8 / 2,0	1	
			120/70 - 12 M/C	58 P	ContiTwist Sport	130/70 - 12 M/C	62 P	TL	1,8 / 2,0	1	
			120/70 - 12 M/C	58 P	ContiTwist Race	130/70 - 12 M/C	62 P	TL	1,8 / 2,0	1	
50	Mio 50		90/90 - 10 M/C	50 M	ContiTwist	90/90 - 10 M/C	50 M	TL	1,6 / 2,0	1	

50 Orbit 50	120/70 - 12 M/C	58 P	TL	ContiTwist	130/70 - 12 M/C	62 P	TL	ContiTwist	1,8/2,0	1
	120/70 - 12 M/C	58 P	TL	ContiTwist Sport	130/70 - 12 M/C	62 P	TL	ContiTwist Sport	1,8/2,0	1
50 Pure 50	120/70 - 12 M/C	58 P	TL	ContiTwist Race	130/70 - 12 M/C	62 P	TL	ContiTwist Race	1,8/2,0	1
	3.00 - 10 M/C	50 M	TL	ContiTwist	3.00 - 10 M/C	50 M	TL	ContiTwist	1,8/2,5	1,8
	3.00 - 10 M/C	50 J	TT	K62 / WW	3.00 - 10 M/C	50 J	TT	K62 / WW	1,8/2,5	1,8,23
50 Red Devil 50	120/70 - 12 M/C	58 P	TL	ContiTwist	130/70 - 12 M/C	62 P	TL	ContiTwist	1,8/2,0	1
	120/70 - 12 M/C	58 P	TL	ContiTwist Sport	130/70 - 12 M/C	62 P	TL	ContiTwist Sport	1,8/2,0	1
	120/70 - 12 M/C	58 P	TL	ContiTwist Race	130/70 - 12 M/C	62 P	TL	ContiTwist Race	1,8/2,0	1
50 RS 50	100/90 - 12 M/C	58 P	TL	ContiTwist	130/70 - 12 M/C	62 P	TL	ContiTwist	1,8/2,0	4
50 Symply 50	120/70 - 12 M/C	58 P	TL	ContiTwist	130/70 - 12 M/C	62 P	TL	ContiTwist	1,8/2,0	1
	120/70 - 12 M/C	58 P	TL	ContiTwist Sport	130/70 - 12 M/C	62 P	TL	ContiTwist Sport	1,8/2,0	1
	120/70 - 12 M/C	58 P	TL	ContiTwist Race	130/70 - 12 M/C	62 P	TL	ContiTwist Race	1,8/2,0	1
50 Super Fancy	100/90 - 10 M/C	56 M	TL	ContiTwist	100/90 - 10 M/C	56 M	TL	ContiTwist	1,8/2,2	1
100 Jet EuroX 100	120/70 - 12 M/C	58 P	TL	ContiTwist	130/70 - 12 M/C	62 P	TL	ContiTwist	1,8/2,0	1
	120/70 - 12 M/C	58 P	TL	ContiTwist Sport	130/70 - 12 M/C	62 P	TL	ContiTwist Sport	1,8/2,0	1
	120/70 - 12 M/C	58 P	TL	ContiTwist Race	130/70 - 12 M/C	62 P	TL	ContiTwist Race	1,8/2,0	1
100 Mio 100	90/90 - 10 M/C	50 M	TL	ContiTwist	90/90 - 10 M/C	50 M	TL	ContiTwist	1,8/2,2	1
125 Duke 125	3.50 - 10 M/C	59 J	TL	ContiTwist	3.50 - 10 M/C	59 J	TL	ContiTwist	1,8/2,5	1,8
	3.50 - 10 M/C	59 J	TL	ContiTwist Sport	3.50 - 10 M/C	59 J	TL	ContiTwist Sport	1,8/2,5	1,8
	3.50 - 10 M/C	59 P	TL	ContiTwist Race	3.50 - 10 M/C	59 P	TL	ContiTwist Race	1,8/2,5	1,8
	3.50 - 10 M/C	59 J	TT	K62 / WW	3.50 - 10 M/C	59 J	TT	K62 / WW	1,8/2,5	1,8,23
125 Fiddle II 125	100/90 - 10 M/C	56 M	TL	ContiTwist	100/90 - 10 M/C	56 M	TL	ContiTwist	1,8/2,2	1
125 GTS 125	110/90 - 13 M/C	56 Q	TL	ContiTwist	130/70 - 12 M/C	62 P	TL	ContiTwist	1,8/2,0	1
125 HD 125	100/80 - 16 M/C	50 P	TL	ContiGol	120/80 - 16 M/C	60 P	TL	ContiGol	2,0/2,3	1
125 HD 125 Evo i	100/80 - 16 M/C	50 P	TL	ContiGol	120/80 - 16 M/C	60 P	TL	ContiGol	2,0/2,3	1
125 Joyride 125	110/80 - 12 M/C	58 P	TL	ContiTwist	130/70 - 12 M/C	62 P	TL	ContiTwist	1,8/2,0	4
125 Orbit 125	120/70 - 12 M/C	58 P	TL	ContiTwist	130/70 - 12 M/C	62 P	TL	ContiTwist	1,8/2,0	1
	120/70 - 12 M/C	58 P	TL	ContiTwist Sport	130/70 - 12 M/C	62 P	TL	ContiTwist Sport	1,8/2,0	1
	120/70 - 12 M/C	58 P	TL	ContiTwist Race	130/70 - 12 M/C	62 P	TL	ContiTwist Race	1,8/2,0	1
125 RS 4V 125	100/90 - 12 M/C	58 P	TL	ContiTwist	130/70 - 12 M/C	62 P	TL	ContiTwist	1,8/2,0	4
125 Symply 125	120/70 - 12 M/C	58 P	TL	ContiTwist	130/70 - 12 M/C	62 P	TL	ContiTwist	1,8/2,0	1
	120/70 - 12 M/C	58 P	TL	ContiTwist Sport	130/70 - 12 M/C	62 P	TL	ContiTwist Sport	1,8/2,0	1
	120/70 - 12 M/C	58 P	TL	ContiTwist Race	130/70 - 12 M/C	62 P	TL	ContiTwist Race	1,8/2,0	1
125 VS 125	110/80 - 12 M/C	58 P	TL	ContiTwist	130/70 - 12 M/C	62 P	TL	ContiTwist	1,8/2,0	4
125 Wolf Legend 125	2.75 - 18 M/C	58 P	TL	ContiTwist	3.00 - 17 M/C	60 P	TL	ContiTwist	2,0/2,3	4
125 XS 125K	2.75 - 18 M/C	58 P	TL	ContiTwist	3.00 - 17 M/C	60 P	TL	ContiTwist	2,0/2,3	4
200 HD 200	100/80 - 16 M/C	50 P	TL	ContiGol	120/80 - 16 M/C	60 P	TL	ContiGol	2,0/2,3	1
200 HD 200 Evo i	100/80 - 16 M/C	50 P	TL	ContiGol	120/80 - 16 M/C	60 P	TL	ContiGol	2,0/2,3	1
250 GTS 250	110/90 - 13 M/C	56 Q	TL	ContiTwist	130/70 - 12 M/C	62 P	TL	ContiTwist	1,8/2,0	1
	110/90 - 13 M/C	56 Q	TL	ContiTwist	130/70 - 12 M/C	62 P	TL	ContiTwist	1,8/2,0	1
250 Joyride 250	110/80 - 12 M/C	58 P	TL	ContiTwist	130/70 - 12 M/C	62 P	TL	ContiTwist	1,8/2,0	4
300 Citycom. 300 i	110/70 - 16 M/C	58 P	TL	ContiTwist	140/70 - 16 M/C	62 P	TL	ContiTwist	1,8/2,0	4
<b>Triumph</b>										
600 SpeedFour	120/70 ZR 17 M/C	58 W	TL	ContiMotion	180/55 ZR 17 M/C	73 W	TL	ContiMotion	2,4/2,7	2
	120/70 ZR 17 M/C	58 W	TL	ContiRoadAttack	180/55 ZR 17 M/C	73 W	TL	ContiRoadAttack	2,4/2,7	2
	120/70 ZR 17 M/C	58 W	TL	ContiRoadAttack Z	180/55 ZR 17 M/C	73 W	TL	ContiRoadAttack	2,4/2,7	2
	120/70 ZR 17 M/C	58 W	TL	ContiRoadAttack H	180/55 ZR 17 M/C	73 W	TL	ContiRoadAttack	2,4/2,7	2
	120/70 ZR 17 M/C	58 W	TL	ContiRoadAttack 2	180/55 ZR 17 M/C	73 W	TL	ContiRoadAttack 2	2,4/2,7	2
	120/70 ZR 17 M/C	58 W	TL	ContiSportAttack	180/55 ZR 17 M/C	73 W	TL	ContiSportAttack	2,4/2,7	2
	120/70 ZR 17 M/C	58 W	TL	ContiRaceAttack Street	180/55 ZR 17 M/C	73 W	TL	ContiRaceAttack Street	2,4/2,7	2
600 SpeedFour	120/70 ZR 17 M/C	58 W	TL	ContiMotion	180/55 ZR 17 M/C	73 W	TL	ContiMotion	2,4/2,7	2
	120/70 ZR 17 M/C	58 W	TL	ContiRoadAttack	180/55 ZR 17 M/C	73 W	TL	ContiRoadAttack	2,4/2,7	2
	120/70 ZR 17 M/C	58 W	TL	ContiRoadAttack Z	180/55 ZR 17 M/C	73 W	TL	ContiRoadAttack	2,4/2,7	2
	120/70 ZR 17 M/C	58 W	TL	ContiRoadAttack H	180/55 ZR 17 M/C	73 W	TL	ContiRoadAttack	2,4/2,7	2
	120/70 ZR 17 M/C	58 W	TL	ContiRoadAttack 2	180/55 ZR 17 M/C	73 W	TL	ContiRoadAttack 2	2,4/2,7	2
	120/70 ZR 17 M/C	58 W	TL	ContiSportAttack	180/55 ZR 17 M/C	73 W	TL	ContiSportAttack	2,4/2,7	2
	120/70 ZR 17 M/C	58 W	TL	ContiRaceAttack Street	180/55 ZR 17 M/C	73 W	TL	ContiRaceAttack Street	2,4/2,7	2,22
600 TT 600	120/70 ZR 17 M/C	58 W	TL	ContiMotion	180/55 ZR 17 M/C	73 W	TL	ContiMotion	2,4/2,7	3
	120/70 ZR 17 M/C	58 W	TL	ContiRoadAttack	180/55 ZR 17 M/C	73 W	TL	ContiRoadAttack	2,4/2,7	2
	120/70 ZR 17 M/C	58 W	TL	ContiRoadAttack H	180/55 ZR 17 M/C	73 W	TL	ContiRoadAttack	2,4/2,7	2
	120/70 ZR 17 M/C	58 W	TL	ContiRoadAttack 2	180/55 ZR 17 M/C	73 W	TL	ContiRoadAttack 2	2,4/2,7	2
	120/70 ZR 17 M/C	58 W	TL	ContiSportAttack	180/55 ZR 17 M/C	73 W	TL	ContiSportAttack	2,4/2,7	2
	120/70 ZR 17 M/C	58 W	TL	ContiRaceAttack Street	180/55 ZR 17 M/C	73 W	TL	ContiRaceAttack Street	2,4/2,7	2,22



Bitte Erklärungen zu den Tabellen auf Seite 26 sowie Fußnoten auf Seite 176 beachten.

Please consider explanations on page 26 and remarks on page 176.

Veuillez tenir compte des explications de la page 26 et des remarques de la page 176.

Triumph

CCM	Modell Model Modèle	Fahrzeug / vehicle / véhicule	Typ Type Type	Vorderrad / Front wheel / Roue avant			Hinterrad / Rear wheel / Roue arrière			Luftdruck v/h Pressure f/r Pression av/ar (bar)	Fußnoten Remarks Notices	Schlauch Tube Chambre à air
				Größe Size Dimension	Index Index Indice	Profil Pattern Profil	Größe Size Dimension	Index Index Indice	Profil Pattern Profil			
600	Daytona 600		806LW	120/70 ZR 17 M/C (58 W)	TL	ContiMotion	180/55 ZR 17 M/C (73 W)	TL	ContiMotion	2,4 / 2,7	3	D19 / F18
				120/70 ZR 17 M/C (58 W)	TL	ContiRoadAttack	180/55 ZR 17 M/C (73 W)	TL	ContiRoadAttack	2,4 / 2,7	2	D19 / F18
				120/70 ZR 17 M/C (58 W)	TL	ContiRoadAttack H	180/55 ZR 17 M/C (73 W)	TL	ContiRoadAttack 2	2,4 / 2,7	2	D19 / F18
				120/70 ZR 17 M/C (58 W)	TL	ContiSportAttack	180/55 ZR 17 M/C (73 W)	TL	ContiSportAttack	2,4 / 2,7	2	D19 / F18
				120/70 ZR 17 M/C (58 W)	TL	ContiRaceAttack Street	180/55 ZR 17 M/C (73 W)	TL	ContiRaceAttack Street	2,4 / 2,7	2,22	D19 / F18
650	Bonneville 650		T 120V	3,25 - 19 M/C (54 H)	TL	RB 2	4,00 - 18 M/C (64 H)	TL	K 112	2,0 / 2,5	8,3	D19 / F18
				3,25 - 19 M/C (54 H)	TL	ContiGo!	4,00 - 18 M/C (64 H)	TL	ContiGo!	2,0 / 2,5	8,3	D19 / F18
				100/90 - 19 M/C (57 H)	TL	TKV 11	110/90 - 18 M/C (61 H)	TL	TKV 12	2,0 / 2,5	8,3	D19 / F18
				100/90 - 19 M/C (57 H)	TL	ContiGo!	110/90 - 18 M/C (61 H)	TL	ContiGo!	2,0 / 2,5	8,3	D19 / F18
650	Daytona 650		865LX	120/70 ZR 17 M/C (58 W)	TL	ContiMotion	180/55 ZR 17 M/C (73 W)	TL	ContiMotion	2,4 / 2,7	3	D19 / F18
				120/70 ZR 17 M/C (58 W)	TL	ContiRoadAttack	180/55 ZR 17 M/C (73 W)	TL	ContiRoadAttack	2,4 / 2,7	2	D19 / F18
				120/70 ZR 17 M/C (58 W)	TL	ContiRoadAttack 2	180/55 ZR 17 M/C (73 W)	TL	ContiRoadAttack 2	2,4 / 2,7	2	D19 / F18
				120/70 ZR 17 M/C (58 W)	TL	ContiSportAttack	180/55 ZR 17 M/C (73 W)	TL	ContiSportAttack	2,4 / 2,7	2	D19 / F18
				120/70 ZR 17 M/C (58 W)	TL	ContiRaceAttack Street	180/55 ZR 17 M/C (73 W)	TL	ContiRaceAttack Street	2,4 / 2,7	2,22	D19 / F18
675	Daytona 675		D67LC	120/70 ZR 17 M/C (58 W)	TL	ContiMotion	180/55 ZR 17 M/C (73 W)	TL	ContiMotion	2,5 / 2,9	1	D19 / F18
				120/70 ZR 17 M/C (58 W)	TL	ContiRoadAttack	180/55 ZR 17 M/C (73 W)	TL	ContiRoadAttack	2,5 / 2,9	1	D19 / F18
				120/70 ZR 17 M/C (58 W)	TL	ContiRoadAttack 2	180/55 ZR 17 M/C (73 W)	TL	ContiRoadAttack 2	2,5 / 2,9	1	D19 / F18
				120/70 ZR 17 M/C (58 W)	TL	ContiSportAttack	180/55 ZR 17 M/C (73 W)	TL	ContiSportAttack	2,5 / 2,9	1	D19 / F18
				120/70 ZR 17 M/C (58 W)	TL	ContiRaceAttack Street	180/55 ZR 17 M/C (73 W)	TL	ContiRaceAttack Street	2,5 / 2,9	1,22	D19 / F18
675	Street Triple 675		D67LD	120/70 ZR 17 M/C (58 W)	TL	ContiMotion	180/55 ZR 17 M/C (73 W)	TL	ContiMotion	2,5 / 2,9	1,2	D19 / F18
				120/70 ZR 17 M/C (58 W)	TL	ContiRoadAttack Z	180/55 ZR 17 M/C (73 W)	TL	ContiRoadAttack	2,5 / 2,9	1,2	D19 / F18
				120/70 ZR 17 M/C (58 W)	TL	ContiRoadAttack H	180/55 ZR 17 M/C (73 W)	TL	ContiRoadAttack	2,5 / 2,9	1,2	D19 / F18
				120/70 ZR 17 M/C (58 W)	TL	ContiRoadAttack 2	180/55 ZR 17 M/C (73 W)	TL	ContiRoadAttack 2	2,5 / 2,9	1,2	D19 / F18
				120/70 ZR 17 M/C (58 W)	TL	ContiSportAttack	180/55 ZR 17 M/C (73 W)	TL	ContiSportAttack	2,5 / 2,9	1,2	D19 / F18
				120/70 ZR 17 M/C (58 W)	TL	ContiRaceAttack Street	180/55 ZR 17 M/C (73 W)	TL	ContiRaceAttack Street	2,5 / 2,9	1,2,22	D19 / F18
750	TR 7 Tiger Trail			3,00 - 21 M/C (51 S)	TT	TKC 80 M+S	4,00 - 18 M/C (64 R)	TT	TKC 80 M+S	1,8 / 2,1	8,3	D21 / F18
				3,00 - 21 M/C (51 H)	TL	ContiGo!	4,00 - 18 M/C (64 H)	TL	ContiGo!	1,8 / 2,1	8,3	D21 / F18
650	TR 65			3,25 - 19 M/C (54 H)	TL	RB 2	4,00 - 18 M/C (64 H)	TL	K 112	2,0 / 2,5	8,3	D19 / F18
				3,25 - 19 M/C (54 H)	TL	ContiGo!	4,00 - 18 M/C (64 H)	TL	ContiGo!	2,0 / 2,5	8,3	D19 / F18
750	Bonneville 750		T140E/V	3,25 - 19 M/C (54 H)	TL	RB 2	4,00 - 18 M/C (64 H)	TL	K 112	2,0 / 2,5	8,3	D19 / F18
				3,25 - 19 M/C (54 H)	TL	ContiGo!	4,00 - 18 M/C (64 H)	TL	ContiGo!	2,0 / 2,5	8,3	D19 / F18
				100/90 - 19 M/C (57 H)	TL	TKV 11	110/90 - 18 M/C (61 H)	TL	TKV 12	2,0 / 2,5	8,3	D19 / F18
				100/90 - 19 M/C (57 H)	TL	ContiGo!	110/90 - 18 M/C (61 H)	TL	ContiGo!	2,0 / 2,5	8,3	D19 / F18
750	Daytona 750		T 300	120/70 ZR 17 M/C (58 W)	TL	ContiForce	160/60 ZR 18 M/C (70 W)	TL	ContiForce	2,5 / 2,9	3	D19 / F18
				120/70 ZR 17 M/C (58 W)	TL	ContiRoadAttack	160/60 ZR 18 M/C (70 W)	TL	ContiRoadAttack	2,5 / 2,9	3	D19 / F18
				120/70 ZR 17 M/C (58 W)	TL	ContiRoadAttack 2	160/60 ZR 18 M/C (70 W)	TL	ContiRoadAttack 2	2,5 / 2,9	3	D19 / F18
750	Speed Triple 750 (Ausf. 337)		T 300C	120/70 ZR 17 M/C (58 W)	TL	ContiForce	160/60 ZR 18 M/C (70 W)	TL	ContiForce	2,5 / 2,9	3	D19 / F18
				120/70 ZR 17 M/C (58 W)	TL	ContiRoadAttack	160/60 ZR 18 M/C (70 W)	TL	ContiRoadAttack	2,5 / 2,9	3	D19 / F18
				120/70 ZR 17 M/C (58 W)	TL	ContiRoadAttack 2	160/60 ZR 18 M/C (70 W)	TL	ContiRoadAttack 2	2,5 / 2,9	3	D19 / F18
750	Trident 750 (Ausf. 333/334/335)		T 300	120/70 ZR 17 M/C (58 W)	TL	ContiForce	160/60 ZR 18 M/C (70 W)	TL	ContiForce	2,5 / 2,9	3	D19 / F18
				120/70 ZR 17 M/C (58 W)	TL	ContiRoadAttack	160/60 ZR 18 M/C (70 W)	TL	ContiRoadAttack	2,5 / 2,9	3	D19 / F18
				120/70 ZR 17 M/C (58 W)	TL	ContiRoadAttack 2	160/60 ZR 18 M/C (70 W)	TL	ContiRoadAttack 2	2,5 / 2,9	3	D19 / F18
900	Bonneville '01-			100/90 - 19 M/C (57 H)	TL	ContiTrailAttack	130/80 R 17 M/C (65 H)	TL	ContiTrailAttack	2,3 / 2,7	2,8	D19 / F17
				100/90 - 19 M/C (57 H)	TL	ContiGo!	130/80 - 17 M/C (65 H)	TL	ContiGo!	2,3 / 2,7	3,8	D19 / F17
900	Bonneville T100 / Centennial '02			100/90 - 19 M/C (57 H)	TL	ContiTrailAttack	130/80 R 17 M/C (65 H)	TL	ContiTrailAttack	2,3 / 2,7	2,8	D19 / F17
				100/90 - 19 M/C (57 H)	TL	ContiGo!	130/80 - 17 M/C (65 H)	TL	ContiGo!	2,3 / 2,7	3,8	D19 / F17
900	Bonneville America			3,50 - 18 M/C			170/80 - 15 M/C				4	D19 / F17
900	Adventurer '98			110/80 R 18 M/C			160/80 R 16 M/C				4	D19 / F17
900	Adventurer '99- (Ausf. 382a,b/394a,b)		T 309RT	100/90 - 19 M/C (57 H)	TL	Milestone CM1	150/80 - 16 M/C (71 H)	TL	Milestone CM2	2,5 / 2,9	8,3	D19 / F/G16
				100/90 - 19 M/C (57 H)	TL	Milestone CM1	150/80 - 16 M/C (71 H)	TL	Milestone CM2	2,5 / 2,9	8,3	D19 / F/G16
900	Adventurer '99- (Ausf. 382a,b/394a,b)		H046 ab	100/90 - 19 M/C (57 H)	TL	TKV 11	150/80 - 16 M/C (71 H)	TL	TKV 12	2,5 / 2,9	8,3	D19 / F/G16
900	Adventurer '99- (Ausf. 382a,b/394a,b)		ABE Nr.06	3,50 - 18	TT		170/80 - 15 M/C (77 H)	TL			4	D19 / F/G16
750 - America												
1000												
900	Speedmaster		908ML	100/90 - 18 M/C	TL	TKV 11	170/80 - 15 M/C (77 H)	TL	Milestone CM2		3	D19 / F17
				110/80 - 18 M/C (58 V)	TL	ContiTrailAttack	130/80 R 17 M/C (65 H)	TL	ContiTrailAttack	2,3 / 2,7	2,8	D19 / F17
900	Scrambler			100/90 - 19 M/C (57 H)	TL	ContiTrailAttack	130/80 - 17 M/C (65 H)	TL	ContiTrailAttack	2,3 / 2,7	2,8	D19 / F17
				100/90 - 19 M/C (57 H)	TL	ContiGo!	130/80 - 17 M/C (65 H)	TL	ContiGo!	2,3 / 2,7	3,8	D19 / F17
900	Thunderbird Sport		309RD	120/70 ZR 17 M/C	TL	ContiForce	160/70 ZR 17 M/C	TL	ContiForce	2,5 / 2,9	4	D19 / F17
900	Daytona 900 -'93		T 300	120/70 ZR 17 M/C (58 W)	TL	ContiRoadAttack	160/60 ZR 18 M/C (70 W)	TL	ContiRoadAttack	2,5 / 2,9	3	D19 / F17
				120/70 ZR 17 M/C (58 W)	TL	ContiRoadAttack 2	160/60 ZR 18 M/C (70 W)	TL	ContiRoadAttack 2	2,5 / 2,9	3	D19 / F17



Bitte Erklärungen zu den Tabellen auf Seite 26 sowie Fußnoten auf Seite 176 beachten.

Please consider explanations on page 26 and remarks on page 176.

Veuillez tenir compte des explications de la page 26 et des remarques de la page 176.

Triumph

CCM	Modell Model Modèle	Fahrzeug / vehicle / véhicule			Vorderrad / Front wheel / Roue avant			Hinterrad / Rear wheel / Roue arrière			Luftdruck v/h Pressure f/r Pression av/ar (bar)	Fußnoten Remarks Notices	Schlauch Tube Chambre à air
		Typ Type Type	Größe Size Dimension	Index Index Indice	Profil Pattern Profil	Größe Size Dimension	Index Index Indice	Profil Pattern Profil					
955	Daytona 955i '02 (double swingarm)	595N	120/70 ZR 17 M/C (58 W)	TL	ContiMotion	180/55 ZR 17 M/C (73 W)	TL	ContiMotion	2,5 / 2,9	3			
			120/70 ZR 17 M/C (58 W)	TL	ContiRoadAttack	180/55 ZR 17 M/C (73 W)	TL	ContiRoadAttack	2,5 / 2,9	2			
			120/70 ZR 17 M/C (58 W)	TL	ContiRoadAttack H	180/55 ZR 17 M/C (73 W)	TL	ContiRoadAttack	2,5 / 2,9	2			
			120/70 ZR 17 M/C (58 W)	TL	ContiSportAttack	180/55 ZR 17 M/C (73 W)	TL	ContiSportAttack	2,5 / 2,9	2			
			120/70 ZR 17 M/C (58 W)	TL	ContiRaceAttack Street	180/55 ZR 17 M/C (73 W)	TL	ContiRaceAttack Street	2,5 / 2,9	2,2,2			
			120/70 ZR 17 M/C (58 W)	TL	ContiMotion	180/55 ZR 17 M/C (73 W)	TL	ContiMotion	2,5 / 2,9	3			
	Daytona 955i / Centennial Edition '02- (single-sided swingarm)	595N	120/70 ZR 17 M/C (58 W)	TL	ContiRoadAttack	190/50 ZR 17 M/C (73 W)	TL	ContiRoadAttack	2,5 / 2,9	2			
			120/70 ZR 17 M/C (58 W)	TL	ContiRoadAttack H	190/50 ZR 17 M/C (73 W)	TL	ContiRoadAttack	2,5 / 2,9	2			
			120/70 ZR 17 M/C (58 W)	TL	ContiRoadAttack 2	190/50 ZR 17 M/C (73 W)	TL	ContiRoadAttack 2	2,5 / 2,9	2			
			120/70 ZR 17 M/C (58 W)	TL	ContiSportAttack	190/50 ZR 17 M/C (73 W)	TL	ContiSportAttack	2,5 / 2,9	2			
			120/70 ZR 17 M/C (58 W)	TL	ContiRaceAttack Street	190/50 ZR 17 M/C (73 W)	TL	ContiRaceAttack Street	2,5 / 2,9	2,2,1			
			120/70 ZR 17 M/C (58 W)	TL	ContiMotion	190/50 ZR 17 M/C (73 W)	TL	ContiMotion	2,5 / 2,9	3			
955 Speed Triple '97-'01 (Ausf. 501/508/509)	T 509	120/70 ZR 17 M/C (58 W)	TL	ContiRoadAttack	190/50 ZR 17 M/C (73 W)	TL	ContiRoadAttack	2,5 / 2,9	2				
		120/70 ZR 17 M/C (58 W)	TL	ContiRoadAttack Z	190/50 ZR 17 M/C (73 W)	TL	ContiRoadAttack	2,5 / 2,9	2				
		120/70 ZR 17 M/C (58 W)	TL	ContiRoadAttack 2	190/50 ZR 17 M/C (73 W)	TL	ContiRoadAttack 2	2,5 / 2,9	2				
		120/70 ZR 17 M/C (58 W)	TL	ContiSportAttack	190/50 ZR 17 M/C (73 W)	TL	ContiSportAttack	2,5 / 2,9	3				
		120/70 ZR 17 M/C (58 W)	TL	ContiRaceAttack Street	190/50 ZR 17 M/C (73 W)	TL	ContiRaceAttack Street	2,5 / 2,9	3,2,1				
		120/70 ZR 17 M/C (58 W)	TL	ContiMotion	190/50 ZR 17 M/C (73 W)	TL	ContiMotion	2,5 / 2,9	3				
955 Speed Triple 955i '02-'04	595N	120/70 ZR 17 M/C (58 W)	TL	ContiRoadAttack	190/50 ZR 17 M/C (73 W)	TL	ContiRoadAttack	2,5 / 2,9	2				
		120/70 ZR 17 M/C (58 W)	TL	ContiRoadAttack H	190/50 ZR 17 M/C (73 W)	TL	ContiRoadAttack	2,5 / 2,9	2				
		120/70 ZR 17 M/C (58 W)	TL	ContiRoadAttack 2	190/50 ZR 17 M/C (73 W)	TL	ContiRoadAttack 2	2,5 / 2,9	2				
		120/70 ZR 17 M/C (58 W)	TL	ContiSportAttack	190/50 ZR 17 M/C (73 W)	TL	ContiSportAttack	2,5 / 2,9	2				
		120/70 ZR 17 M/C (58 W)	TL	ContiRaceAttack Street	190/50 ZR 17 M/C (73 W)	TL	ContiRaceAttack Street	2,5 / 2,9	2,2				
		120/70 ZR 17 M/C (58 W)	TL	ContiMotion	190/50 ZR 17 M/C (73 W)	TL	ContiMotion	2,5 / 2,9	2				
1050 Speed Triple '05-	515NJ	120/70 ZR 17 M/C (58 W)	TL	ContiRoadAttack	180/55 ZR 17 M/C (73 W)	TL	ContiRoadAttack	2,5 / 2,9	2				
		120/70 ZR 17 M/C (58 W)	TL	ContiRoadAttack H	180/55 ZR 17 M/C (73 W)	TL	ContiRoadAttack	2,5 / 2,9	2				
		120/70 ZR 17 M/C (58 W)	TL	ContiRoadAttack 2	180/55 ZR 17 M/C (73 W)	TL	ContiRoadAttack 2	2,5 / 2,9	2				
		120/70 ZR 17 M/C (58 W)	TL	ContiSportAttack	180/55 ZR 17 M/C (73 W)	TL	ContiSportAttack	2,5 / 2,9	2				
		120/70 ZR 17 M/C (58 W)	TL	ContiRaceAttack Street	180/55 ZR 17 M/C (73 W)	TL	ContiRaceAttack Street	2,5 / 2,9	2,2				
		120/70 ZR 17 M/C (58 W)	TL	ContiMotion	180/55 ZR 17 M/C (73 W)	TL	ContiMotion	2,5 / 2,9	3				
955 Speed Triple	T595N	120/70 ZR 17 M/C (58 W)	TL	ContiRoadAttack	190/50 ZR 17 M/C (73 W)	TL	ContiRoadAttack	2,5 / 2,9	2				
		120/70 ZR 17 M/C (58 W)	TL	ContiRoadAttack H	190/50 ZR 17 M/C (73 W)	TL	ContiRoadAttack	2,5 / 2,9	2				
		120/70 ZR 17 M/C (58 W)	TL	ContiRoadAttack 2	190/50 ZR 17 M/C (73 W)	TL	ContiRoadAttack 2	2,5 / 2,9	2				
		120/70 ZR 17 M/C (58 W)	TL	ContiSportAttack	190/50 ZR 17 M/C (73 W)	TL	ContiSportAttack	2,5 / 2,9	2				
		120/70 ZR 17 M/C (58 W)	TL	ContiRaceAttack Street	190/50 ZR 17 M/C (73 W)	TL	ContiRaceAttack Street	2,5 / 2,9	2,2				
		120/70 ZR 17 M/C (58 W)	TL	ContiMotion	190/50 ZR 17 M/C (73 W)	TL	ContiMotion	2,5 / 2,9	3				
900 Sprint ST '99-'01	T 695	120/70 ZR 17 M/C (58 W)	TL	ContiRoadAttack	180/55 ZR 17 M/C (73 W)	TL	ContiRoadAttack	2,5 / 2,9	2				
		120/70 ZR 17 M/C (58 W)	TL	ContiRoadAttack H	180/55 ZR 17 M/C (73 W)	TL	ContiRoadAttack	2,5 / 2,9	2				
		120/70 ZR 17 M/C (58 W)	TL	ContiRoadAttack 2	180/55 ZR 17 M/C (73 W)	TL	ContiRoadAttack 2	2,5 / 2,9	2				
		120/70 ZR 17 M/C (58 W)	TL	ContiSportAttack	180/55 ZR 17 M/C (73 W)	TL	ContiSportAttack	2,5 / 2,9	3				
		120/70 ZR 17 M/C (58 W)	TL	ContiRaceAttack Street	180/55 ZR 17 M/C (73 W)	TL	ContiRaceAttack Street	2,5 / 2,9	3,2,2				
		120/70 ZR 17 M/C (58 W)	TL	ContiMotion	180/55 ZR 17 M/C (73 W)	TL	ContiMotion	2,5 / 2,9	3				
900 Sprint ST '02-'04	695AB	120/70 ZR 17 M/C (58 W)	TL	ContiRoadAttack	180/55 ZR 17 M/C (73 W)	TL	ContiRoadAttack	2,5 / 2,9	2				
		120/70 ZR 17 M/C (58 W)	TL	ContiRoadAttack Z	180/55 ZR 17 M/C (73 W)	TL	ContiRoadAttack	2,5 / 2,9	2				
		120/70 ZR 17 M/C (58 W)	TL	ContiRoadAttack 2	180/55 ZR 17 M/C (73 W)	TL	ContiRoadAttack 2	2,5 / 2,9	2				
		120/70 ZR 17 M/C (58 W)	TL	ContiSportAttack	180/55 ZR 17 M/C (73 W)	TL	ContiSportAttack	2,5 / 2,9	3				
		120/70 ZR 17 M/C (58 W)	TL	ContiRaceAttack Street	180/55 ZR 17 M/C (73 W)	TL	ContiRaceAttack Street	2,5 / 2,9	3,2,2				
		120/70 ZR 17 M/C (58 W)	TL	ContiMotion	180/55 ZR 17 M/C (73 W)	TL	ContiMotion	2,5 / 2,9	3				
900 Sprint RS '00-'01	T 695	120/70 ZR 17 M/C (58 W)	TL	ContiRoadAttack	180/55 ZR 17 M/C (73 W)	TL	ContiRoadAttack	2,5 / 2,9	2				
		120/70 ZR 17 M/C (58 W)	TL	ContiRoadAttack 2	180/55 ZR 17 M/C (73 W)	TL	ContiRoadAttack 2	2,5 / 2,9	2				
		120/70 ZR 17 M/C (58 W)	TL	ContiSportAttack	180/55 ZR 17 M/C (73 W)	TL	ContiSportAttack	2,5 / 2,9	2				
		120/70 ZR 17 M/C (58 W)	TL	ContiRaceAttack Street	180/55 ZR 17 M/C (73 W)	TL	ContiRaceAttack Street	2,5 / 2,9	3				
		120/70 ZR 17 M/C (58 W)	TL	ContiMotion	180/55 ZR 17 M/C (73 W)	TL	ContiMotion	2,5 / 2,9	3,2,2				
		120/70 ZR 17 M/C (58 W)	TL	ContiRoadAttack	180/55 ZR 17 M/C (73 W)	TL	ContiRoadAttack	2,5 / 2,9	3				
900 Sprint RS '02-	695AC (double swingarm)	120/70 ZR 17 M/C (58 W)	TL	ContiRoadAttack	180/55 ZR 17 M/C (73 W)	TL	ContiRoadAttack	2,5 / 2,9	2				
		120/70 ZR 17 M/C (58 W)	TL	ContiRoadAttack 2	180/55 ZR 17 M/C (73 W)	TL	ContiRoadAttack 2	2,5 / 2,9	2				

900 Sprint RS '02-	695AC (single-sided swingarm)	120/70 ZR 17 M/C (58 W)	120/70 ZR 17 M/C (58 W)	TL	ContiRoadAttack	180/55 ZR 17 M/C (73 W)	TL	ContiRoadAttack B	2,5/2,9	3	
		120/70 ZR 17 M/C (58 W)	120/70 ZR 17 M/C (58 W)	TL	ContiRoadAttack Z	180/55 ZR 17 M/C (73 W)	TL	ContiRoadAttack	2,5/2,9	2	
		120/70 ZR 17 M/C (58 W)	120/70 ZR 17 M/C (58 W)	TL	ContiRoadAttack H	180/55 ZR 17 M/C (73 W)	TL	ContiRoadAttack	2,5/2,9	2	
		120/70 ZR 17 M/C (58 W)	120/70 ZR 17 M/C (58 W)	TL	ContiRoadAttack 2	180/55 ZR 17 M/C (73 W)	TL	ContiRoadAttack 2	2,5/2,9	2	
		120/70 ZR 17 M/C (58 W)	120/70 ZR 17 M/C (58 W)	TL	ContiSportAttack	180/55 ZR 17 M/C (73 W)	TL	ContiSportAttack	2,5/2,9	3	
		120/70 ZR 17 M/C (58 W)	120/70 ZR 17 M/C (58 W)	TL	ContiRaceAttack Street	180/55 ZR 17 M/C (73 W)	TL	ContiRaceAttack Street	2,5/2,9	3	
900 Tiger 900 '99-'00	T709	110/80 B 19 M/C (59 Q)	110/80 B 19 M/C (59 Q)	TL	TKC 80 M+S	150/70 B 17 M/C (69 Q)	TL	TKC 80 M+S	2,5/2,9	8	E19 / F17
		110/80 R 19 M/C (59 V)	110/80 R 19 M/C (59 V)	TL	ContiRoadAttack	150/70 R 17 M/C (69 V)	TL	ContiRoadAttack	2,5/2,9	8	E19 / F17
		110/80 R 19 M/C (59 V)	110/80 R 19 M/C (59 V)	TL	ContiRoadAttack 2	150/70 R 17 M/C (69 V)	TL	ContiRoadAttack 2	2,5/2,9	8	E19 / F17
		110/80 R 19 M/C (59 V)	110/80 R 19 M/C (59 V)	TL	ContiTrailAttack	150/70 R 17 M/C (69 V)	TL	ContiTrailAttack	2,5/2,9	8,3	E19 / F17
		110/80 R 19 M/C (59 V)	110/80 R 19 M/C (59 V)	TL	TKC 80 M+S	150/70 B 17 M/C (69 Q)	TL	TKC 80 M+S	2,5/2,9	8	E19 / F17
		110/80 R 19 M/C (59 V)	110/80 R 19 M/C (59 V)	TL	ContiRoadAttack	150/70 R 17 M/C (69 V)	TL	ContiRoadAttack	2,5/2,9	8	E19 / F17
		110/80 R 19 M/C (59 V)	110/80 R 19 M/C (59 V)	TL	ContiTrailAttack	150/70 R 17 M/C (69 V)	TL	ContiTrailAttack	2,5/2,9	2,8	E19 / F17
		110/80 B 19 M/C (59 Q)	110/80 B 19 M/C (59 Q)	TL	TKC 80 M+S	150/70 B 17 M/C (69 Q)	TL	TKC 80 M+S	2,5/2,9	8	E19 / F17
		110/80 R 19 M/C (59 V)	110/80 R 19 M/C (59 V)	TL	ContiRoadAttack	150/70 R 17 M/C (69 V)	TL	ContiRoadAttack	2,5/2,9	2,8	E19 / F17
		110/80 R 19 M/C (59 V)	110/80 R 19 M/C (59 V)	TL	ContiRoadAttack 2	150/70 R 17 M/C (69 V)	TL	ContiRoadAttack 2	2,5/2,9	8	E19 / F17
		110/80 R 19 M/C (59 V)	110/80 R 19 M/C (59 V)	TL	ContiTrailAttack	150/70 R 17 M/C (69 V)	TL	ContiTrailAttack	2,5/2,9	8	E19 / F17
1000 Daytona 1000 (Ausf. 344)	T 300	120/70 ZR 17 M/C (58 W)	120/70 ZR 17 M/C (58 W)	TL	ContiForce	160/60 ZR 18 M/C (70 W)	TL	ContiForce	2,5/2,9	3	
		120/70 ZR 17 M/C (58 W)	120/70 ZR 17 M/C (58 W)	TL	ContiRoadAttack	160/60 ZR 18 M/C (70 W)	TL	ContiRoadAttack	2,5/2,9	3	
		120/70 ZR 17 M/C (58 W)	120/70 ZR 17 M/C (58 W)	TL	ContiRoadAttack 2	160/60 ZR 18 M/C (70 W)	TL	ContiRoadAttack 2	2,5/2,9	3	
1050 Sprint ST '05-	215NA	120/70 ZR 17 M/C (58 W)	120/70 ZR 17 M/C (58 W)	TL	ContiMotion	180/55 ZR 17 M/C (73 W)	TL	ContiMotion	2,5/2,9	3	
		120/70 ZR 17 M/C (58 W)	120/70 ZR 17 M/C (58 W)	TL	ContiRoadAttack	180/55 ZR 17 M/C (73 W)	TL	ContiRoadAttack	2,5/2,9	2	
		120/70 ZR 17 M/C (58 W)	120/70 ZR 17 M/C (58 W)	TL	ContiRoadAttack Z	180/55 ZR 17 M/C (73 W)	TL	ContiRoadAttack	2,5/2,9	2	
		120/70 ZR 17 M/C (58 W)	120/70 ZR 17 M/C (58 W)	TL	ContiRoadAttack H	180/55 ZR 17 M/C (73 W)	TL	ContiRoadAttack	2,5/2,9	2	
		120/70 ZR 17 M/C (58 W)	120/70 ZR 17 M/C (58 W)	TL	ContiRoadAttack 2	180/55 ZR 17 M/C (73 W)	TL	ContiRoadAttack 2	2,5/2,9	2	
		120/70 ZR 17 M/C (58 W)	120/70 ZR 17 M/C (58 W)	TL	ContiSportAttack	180/55 ZR 17 M/C (73 W)	TL	ContiSportAttack	2,5/2,9	2	
		120/70 ZR 17 M/C (58 W)	120/70 ZR 17 M/C (58 W)	TL	ContiRaceAttack Street	180/55 ZR 17 M/C (73 W)	TL	ContiRaceAttack Street	2,5/2,9	3	
1050 Sprint ST ABS '05-	215NA	120/70 ZR 17 M/C (58 W)	120/70 ZR 17 M/C (58 W)	TL	ContiMotion	180/55 ZR 17 M/C (73 W)	TL	ContiMotion	2,5/2,9	3	
		120/70 ZR 17 M/C (58 W)	120/70 ZR 17 M/C (58 W)	TL	ContiRoadAttack	180/55 ZR 17 M/C (73 W)	TL	ContiRoadAttack	2,5/2,9	3	
		120/70 ZR 17 M/C (58 W)	120/70 ZR 17 M/C (58 W)	TL	ContiRoadAttack 2	180/55 ZR 17 M/C (73 W)	TL	ContiRoadAttack 2	2,5/2,9	3	
		120/70 ZR 17 M/C (58 W)	120/70 ZR 17 M/C (58 W)	TL	ContiSportAttack	180/55 ZR 17 M/C (73 W)	TL	ContiSportAttack	2,5/2,9	3	
		120/70 ZR 17 M/C (58 W)	120/70 ZR 17 M/C (58 W)	TL	ContiRaceAttack Street	180/55 ZR 17 M/C (73 W)	TL	ContiRaceAttack Street	2,5/2,9	3	
1050 Tiger / ABS '07-	115 NG	120/70 ZR 17 M/C (58 W)	120/70 ZR 17 M/C (58 W)	TL	ContiMotion	180/55 ZR 17 M/C (73 W)	TL	ContiMotion	2,5/2,9	1	
		120/70 ZR 17 M/C (58 W)	120/70 ZR 17 M/C (58 W)	TL	ContiRoadAttack	180/55 ZR 17 M/C (73 W)	TL	ContiRoadAttack	2,5/2,9	1	
		120/70 ZR 17 M/C (58 W)	120/70 ZR 17 M/C (58 W)	TL	ContiRoadAttack 2	180/55 ZR 17 M/C (73 W)	TL	ContiRoadAttack 2	2,5/2,9	1	
		120/70 ZR 17 M/C (58 W)	120/70 ZR 17 M/C (58 W)	TL	ContiSportAttack	180/55 ZR 17 M/C (73 W)	TL	ContiSportAttack	2,5/2,9	1	
		120/70 ZR 17 M/C (58 W)	120/70 ZR 17 M/C (58 W)	TL	ContiRaceAttack Street	180/55 ZR 17 M/C (73 W)	TL	ContiRaceAttack Street	2,5/2,9	1,22	
1200 Daytona 1200 '91-'93	T 300	120/70 ZR 17 M/C (58 W)	120/70 ZR 17 M/C (58 W)	TL	ContiForce	160/60 ZR 18 M/C (70 W)	TL	ContiForce	2,5/2,9	3	
		120/70 ZR 17 M/C (58 W)	120/70 ZR 17 M/C (58 W)	TL	ContiRoadAttack	160/60 ZR 18 M/C (70 W)	TL	ContiRoadAttack	2,5/2,9	3	
		120/70 ZR 17 M/C (58 W)	120/70 ZR 17 M/C (58 W)	TL	ContiRoadAttack 2	160/60 ZR 18 M/C (70 W)	TL	ContiRoadAttack 2	2,5/2,9	3	
1200 Daytona 1200 '94-'97 (Ausf. 355)	T 300D	120/70 ZR 17 M/C (58 W)	120/70 ZR 17 M/C (58 W)	TL	ContiMotion	180/55 ZR 17 M/C (73 W)	TL	ContiMotion	2,5/2,9	3	
		120/70 ZR 17 M/C (58 W)	120/70 ZR 17 M/C (58 W)	TL	ContiRoadAttack	180/55 ZR 17 M/C (73 W)	TL	ContiRoadAttack	2,5/2,9	3	
		120/70 ZR 17 M/C (58 W)	120/70 ZR 17 M/C (58 W)	TL	ContiRoadAttack 2	180/55 ZR 17 M/C (73 W)	TL	ContiRoadAttack 2	2,5/2,9	3	
		120/70 ZR 17 M/C (58 W)	120/70 ZR 17 M/C (58 W)	TL	ContiSportAttack	180/55 ZR 17 M/C (73 W)	TL	ContiSportAttack	2,5/2,9	3	
		120/70 ZR 17 M/C (58 W)	120/70 ZR 17 M/C (58 W)	TL	ContiRaceAttack Street	180/55 ZR 17 M/C (73 W)	TL	ContiRaceAttack Street	2,5/2,9	3,22	
1200 Trophy 1200 '93	T 300	120/70 ZR 17 M/C (58 W)	120/70 ZR 17 M/C (58 W)	TL	ContiForce	160/60 ZR 18 M/C (70 W)	TL	ContiForce	2,5/2,9	3	
		120/70 ZR 17 M/C (58 W)	120/70 ZR 17 M/C (58 W)	TL	ContiRoadAttack	160/60 ZR 18 M/C (70 W)	TL	ContiRoadAttack	2,5/2,9	3	
		120/70 ZR 17 M/C (58 W)	120/70 ZR 17 M/C (58 W)	TL	ContiRoadAttack 2	160/60 ZR 18 M/C (70 W)	TL	ContiRoadAttack 2	2,5/2,9	3	
1200 Trophy 1200 '94-(Ausf.342)	T 300E	120/70 ZR 17 M/C (58 W)	120/70 ZR 17 M/C (58 W)	TL	ContiForce	170/60 ZR 17 M/C (72 W)	TL	ContiForce	2,5/2,9	3	
		120/70 ZR 17 M/C (58 W)	120/70 ZR 17 M/C (58 W)	TL	ContiRoadAttack	170/60 ZR 17 M/C (72 W)	TL	ContiRoadAttack	2,5/2,9	3	
		120/70 ZR 17 M/C (58 W)	120/70 ZR 17 M/C (58 W)	TL	ContiRoadAttack 2	170/60 ZR 17 M/C (72 W)	TL	ContiRoadAttack 2	2,5/2,9	3	
2300 Rocket III Roadster / Classic		150/80 R 17 M/C				240/50 R 16 M/C				4	
2300 Rocket III Touring		150/80 R 16 M/C				180/70 R 16 M/C				4	
<b>Vespa</b>											
50 N, Spezial		3.00 - 10 M/C	50 M	TL	ContiTwist	3.00 - 10 M/C	50 M	TL	ContiTwist	1,8/2,5	D10
		3.00 - 10 M/C	50 J	TT	K62 / WW	3.00 - 10 M/C	50 J	TT	K62 / WW	1,8/2,5	D10
50 ET 2 50		100/80 - 10 M/C	58 M	TL	ContiTwist	120/70 - 10 M/C	54 L	TL	ContiTwist	1,8/2,2	
50 ET 4 50		100/80 - 10 M/C	58 M	TL	ContiTwist	120/70 - 10 M/C	54 L	TL	ContiTwist	1,8/2,2	
50 LX 50		110/70 - 11 M/C	45 M	TL	ContiTwist	120/70 - 10 M/C	54 L	TL	ContiTwist	1,8/2,5	D10
50 LXV 50		110/70 - 11 M/C	45 M	TL	ContiTwist	120/70 - 10 M/C	54 L	TL	ContiTwist	1,8/2,5	D10
50 PK 50 Automatic		3.00 - 10 M/C	50 M	TL	ContiTwist	3.00 - 10 M/C	50 M	TL	ContiTwist	1,8/2,5	D10
		3.00 - 10 M/C	50 J	TT	K62 / WW	3.00 - 10 M/C	50 J	TT	K62 / WW	1,8/2,5	D10
50 PK 50 S		3.00 - 10 M/C	50 M	TL	ContiTwist	3.00 - 10 M/C	50 M	TL	ContiTwist	1,8/2,5	D10
		3.00 - 10 M/C	50 J	TT	K62 / WW	3.00 - 10 M/C	50 J	TT	K62 / WW	1,8/2,5	D10
50 PK 50 S Automatic		3.00 - 10 M/C	50 M	TL	ContiTwist	3.00 - 10 M/C	50 M	TL	ContiTwist	1,8/2,5	D10
		3.00 - 10 M/C	50 J	TT	K62 / WW	3.00 - 10 M/C	50 J	TT	K62 / WW	1,8/2,5	D10



Bitte Erklärungen zu den Tabellen auf Seite 26 sowie Fußnoten auf Seite 176 beachten.

Please consider explanations on page 26 and remarks on page 176.

Veuillez tenir compte des explications de la page 26 et des remarques de la page 176.

◀ Vespa ▶

CCM	Modell Model Modèle	Fahrzeug / vehicle / véhicule		Vorderrad / Front wheel / Roue avant			Hinterrad / Rear wheel / Roue arrière			Luftdruck v/h Pressure f/r Pression av/ar (bar)	Fußnoten Remarks Notices	Schlauch Tube Chambre à air	
		Typ Type Type	Typ Type Type	Größe Size Dimension	Index Index Indice	Profil Pattern Profil	Größe Size Dimension	Index Index Indice	Profil Pattern Profil				
50	PK 50 S Lusso			3.00 - 10 M/C 3.00 - 10 M/C	50 M 50 J	TL K62 / WW	ContiTwist K62 / WW	3.00 - 10 M/C 3.00 - 10 M/C	50 M 50 J	TL K62 / WW	ContiTwist K62 / WW	1,8 1,8,23	D10 D10
50	PK 50, XL, XL2, Autom.			3.00 - 10 M/C 3.00 - 10 M/C	50 M 50 J	TL K62 / WW	ContiTwist K62 / WW	3.00 - 10 M/C 3.00 - 10 M/C	50 M 50 J	TL K62 / WW	ContiTwist K62 / WW	1,8 1,8,23	D10 D10
50	S 50			110/70 - 11 M/C 3.50 - 10 M/C	45 M 59 J	TL K62 / WW	ContiTwist K62 / WW	120/70 - 10 M/C 3.50 - 10 M/C	54 L 59 J	TL K62 / WW	ContiTwist K62 / WW	1 1,8,25	D10 D10
80	P 80 X			3.50 - 10 M/C 3.50 - 10 M/C	59 J 59 J	TL K62 / WW	ContiTwist Sport ContiTwist Race	3.50 - 10 M/C 3.50 - 10 M/C	59 J 59 P	TL K62 / WW	ContiTwist Sport ContiTwist Race	1,8 1,8,25	D10 D10
80	PK 80 S			3.50 - 10 M/C 3.00 - 10 M/C	59 J 50 M	TL K62 / WW	ContiTwist K62 / WW	3.00 - 10 M/C 3.00 - 10 M/C	50 M 50 J	TL K62 / WW	ContiTwist K62 / WW	1,8 1,8,23	D10 D10
80	PX 80 E Lusso			3.50 - 10 M/C 3.50 - 10 M/C	59 J 59 J	TL K62 / WW	ContiTwist K62 / WW	3.50 - 10 M/C 3.50 - 10 M/C	59 J 59 J	TL K62 / WW	ContiTwist K62 / WW	1,8 1,8,25	D10 D10
90	90 / SS			3.50 - 10 M/C 3.00 - 10 M/C	59 J 50 M	TL K62 / WW	ContiTwist K62 / WW	3.50 - 10 M/C 3.00 - 10 M/C	59 J 50 M	TL K62 / WW	ContiTwist K62 / WW	1,8,25 1,8,23	D10 D10
125	125			3.50 - 8 M/C 3.50 - 10 M/C	46 J 59 J	TL K62 / WW	LB ContiTwist	3.50 - 8 M/C 3.50 - 10 M/C	46 J 59 J	TL K62 / WW	LB ContiTwist	1,8,20 1,8,25	D10 D10
125	125 FL			3.50 - 10 M/C 3.50 - 10 M/C	59 J 59 J	TL K62 / WW	ContiTwist ContiTwist Sport	3.50 - 10 M/C 3.50 - 10 M/C	59 J 59 J	TL K62 / WW	ContiTwist ContiTwist Sport	1,8 1,8,25	D10 D10
125	125 GT			3.50 - 10 M/C 3.50 - 10 M/C	59 J 59 P	TL K62 / WW	ContiTwist K62 / WW	3.50 - 10 M/C 3.50 - 10 M/C	59 J 59 P	TL K62 / WW	ContiTwist K62 / WW	1,8 1,8,23	D10 D10
125	125 GTR			3.50 - 10 M/C 3.50 - 10 M/C	59 J 59 P	TL K62 / WW	ContiTwist K62 / WW	3.50 - 10 M/C 3.50 - 10 M/C	59 J 59 P	TL K62 / WW	ContiTwist K62 / WW	1,8 1,8,23	D10 D10
125	Classic			3.50 - 10 M/C 3.50 - 10 M/C	59 J 59 P	TL K62 / WW	ContiTwist K62 / WW	3.50 - 10 M/C 3.50 - 10 M/C	59 J 59 P	TL K62 / WW	ContiTwist K62 / WW	1,8 1,8,23	D10 D10
125	Cosa 125 FL			100/90 - 10 M/C 100/90 - 10 M/C	56 M 56 M	TL K62 / WW	ContiTwist ContiTwist	100/90 - 10 M/C 100/90 - 10 M/C	56 M 56 M	TL K62 / WW	ContiTwist ContiTwist	1,8,2,2 1,8,2,2	D10 D10
125	Cosa 125		Vespa Cosa (125)	100/80 - 10 M/C 120/70 - 12 M/C	58 M 58 P	TL K62 / WW	ContiTwist ContiTwist Sport	120/70 - 10 M/C 130/70 - 12 M/C	54 L 62 P	TL K62 / WW	ContiTwist ContiTwist Sport	1,8,2,2 1,8,2,3	D10 D10
125	ET 4 125			120/70 - 12 M/C 120/70 - 12 M/C	58 P 58 P	TL K62 / WW	ContiTwist ContiTwist Race	130/70 - 12 M/C 130/70 - 12 M/C	62 P 62 P	TL K62 / WW	ContiTwist ContiTwist Race	1,8,2,3 1,8,2,3	D10 D10
125	GT 125 L			120/70 - 12 M/C 120/70 - 12 M/C	58 P 58 P	TL K62 / WW	ContiTwist ContiTwist Race	130/70 - 12 M/C 130/70 - 12 M/C	62 P 62 P	TL K62 / WW	ContiTwist ContiTwist Race	1,8,2,3 1,8,2,3	D10 D10
125	GTS 125 i.e.			120/70 - 12 M/C 120/70 - 12 M/C	58 P 58 P	TL K62 / WW	ContiTwist ContiTwist Race	130/70 - 12 M/C 130/70 - 12 M/C	62 P 62 P	TL K62 / WW	ContiTwist ContiTwist Race	1,8,2,3 1,8,2,3	D10 D10
125	GTV 125			120/70 - 12 M/C 120/70 - 12 M/C	58 P 58 P	TL K62 / WW	ContiTwist ContiTwist Race	130/70 - 12 M/C 130/70 - 12 M/C	62 P 62 P	TL K62 / WW	ContiTwist ContiTwist Race	1,8,2,3 1,8,2,3	D10 D10
125	LX 125			110/70 - 11 M/C 3.50 - 10 M/C	45 M 59 J	TL K62 / WW	ContiTwist ContiTwist	120/70 - 10 M/C 3.50 - 10 M/C	54 L 59 J	TL K62 / WW	ContiTwist ContiTwist	1 1,8,25	D10 D10
125	LXV 125			3.50 - 10 M/C 3.50 - 10 M/C	59 J 59 J	TL K62 / WW	ContiTwist ContiTwist Sport	3.50 - 10 M/C 3.50 - 10 M/C	59 J 59 J	TL K62 / WW	ContiTwist ContiTwist Sport	1,8 1,8,25	D10 D10
125	P 125 X			3.50 - 10 M/C 3.50 - 10 M/C	59 P 59 J	TL K62 / WW	ContiTwist K62 / WW	3.50 - 10 M/C 3.50 - 10 M/C	59 P 59 J	TL K62 / WW	ContiTwist K62 / WW	1,8 1,8,23	D10 D10
125	PK 125			3.00 - 10 M/C 3.00 - 10 M/C	50 M 50 M	TL K62 / WW	ContiTwist K62 / WW	3.00 - 10 M/C 3.00 - 10 M/C	50 M 50 M	TL K62 / WW	ContiTwist K62 / WW	1,8 1,8,23	D10 D10
125	PK 125 S			3.00 - 10 M/C 3.00 - 10 M/C	50 J 50 J	TL K62 / WW	ContiTwist K62 / WW	3.00 - 10 M/C 3.00 - 10 M/C	50 J 50 J	TL K62 / WW	ContiTwist K62 / WW	1,8 1,8,23	D10 D10
125	PX 125 E Lusso		P 125 X	3.50 - 10 M/C 3.50 - 10 M/C	59 J 59 P	TL K62 / WW	ContiTwist K62 / WW	3.50 - 10 M/C 3.50 - 10 M/C	59 J 59 P	TL K62 / WW	ContiTwist K62 / WW	1,8 1,8,25	D10 D10



Bitte Erklärungen zu den Tabellen auf Seite 26 sowie Fußnoten auf Seite 176 beachten.

Please consider explanations on page 26 and remarks on page 176.

Veuillez tenir compte des explications de la page 26 et des remarques de la page 176.

Victory | Voxan | Winking | Yamaha

CCM	Modell Model Modèle	Fahrzeug / vehicle / véhicule	Vorderrad / Front wheel / Roue avant			Hinterrad / Rear wheel / Roue arrière			Luftdruck v/h Pressure f/r Pression av/ar (bar)	Fußnoten Remarks Notices	Schlauch Tube Chambre à air
			Größe Size Dimension	Index Index Indice	Profil Pattern Profil	Größe Size Dimension	Index Index Indice	Profil Pattern Profil			
1600	V 92 SC SportCruiser		120/70 ZR 17 M/C (58 W)	TL	ContiMotion	180/55 ZR 17 M/C (73 W)	TL	ContiMotion	2,6 / 2,8	3	
			120/70 ZR 17 M/C (58 W)	TL	ContiRoadAttack	180/55 ZR 17 M/C (73 W)	TL	ContiRoadAttack	2,6 / 2,8	3	
			120/70 ZR 17 M/C (58 W)	TL	ContiRoadAttack 2	180/55 ZR 17 M/C (73 W)	TL	ContiRoadAttack 2	2,6 / 2,8	3	
			120/70 ZR 17 M/C (58 W)	TL	ContiSportAttack	180/55 ZR 17 M/C (73 W)	TL	ContiSportAttack	2,6 / 2,8	3	
			120/70 ZR 17 M/C (58 W)	TL	ContiRaceAttack Street	180/55 ZR 17 M/C (73 W)	TL	ContiRaceAttack Street	2,6 / 2,8	3,22	
1700	Hammer		130/70 R 18 M/C			250/40 R 18 M/C				4	
1700	Hammer Eight Ball		130/70 R 18 M/C			250/40 R 18 M/C				4	
1700	Hammer S		130/70 R 18 M/C			250/40 R 18 M/C				4	
1700	Jackpot/Wess		90/90 - 21 M/C			250/40 R 18 M/C				4	
1700	Kingpin		130/70 B 18 M/C			180/55 B 18 M/C				4	
1700	Kingpin Eight Ball		130/70 B 18 M/C			180/55 B 18 M/C				4	
1700	Vegas		90/90 - 21 M/C			180/55 B 18 M/C				4	
1700	Vegas Eight Ball		90/90 - 21 M/C			180/55 B 18 M/C				4	
1700	Vision Tour		130/70 R 18 M/C			180/60 R 16 M/C				4	
<b>Voxan</b>											
1000	Café Racer		120/70 ZR 17 M/C (58 W)	TL	ContiMotion	180/55 ZR 17 M/C (73 W)	TL	ContiMotion	2,5 / 2,9	3	
			120/70 ZR 17 M/C (58 W)	TL	ContiRoadAttack	180/55 ZR 17 M/C (73 W)	TL	ContiRoadAttack	2,5 / 2,9	3	
			120/70 ZR 17 M/C (58 W)	TL	ContiRoadAttack 2	180/55 ZR 17 M/C (73 W)	TL	ContiRoadAttack 2	2,5 / 2,9	3	
			120/70 ZR 17 M/C (58 W)	TL	ContiSportAttack	180/55 ZR 17 M/C (73 W)	TL	ContiSportAttack	2,5 / 2,9	3	
			120/70 ZR 17 M/C (58 W)	TL	ContiRaceAttack Street	180/55 ZR 17 M/C (73 W)	TL	ContiRaceAttack Street	2,5 / 2,9	3,22	
1000	Black Classic		120/70 ZR 17 M/C (58 W)	TL	ContiMotion	180/55 ZR 17 M/C (73 W)	TL	ContiMotion	2,5 / 2,9	3	
1000	Black Magic		120/70 ZR 17 M/C (58 W)	TL	ContiMotion	180/55 ZR 17 M/C (73 W)	TL	ContiMotion	2,5 / 2,9	3	
			120/70 ZR 17 M/C (58 W)	TL	ContiRoadAttack	180/55 ZR 17 M/C (73 W)	TL	ContiRoadAttack	2,5 / 2,9	3	
			120/70 ZR 17 M/C (58 W)	TL	ContiRoadAttack 2	180/55 ZR 17 M/C (73 W)	TL	ContiRoadAttack 2	2,5 / 2,9	3	
			120/70 ZR 17 M/C (58 W)	TL	ContiSportAttack	180/55 ZR 17 M/C (73 W)	TL	ContiSportAttack	2,5 / 2,9	3	
			120/70 ZR 17 M/C (58 W)	TL	ContiRaceAttack Street	180/55 ZR 17 M/C (73 W)	TL	ContiRaceAttack Street	2,5 / 2,9	3,22	
1000	Charade Racing		120/70 ZR 17 M/C (58 W)	TL	ContiMotion	180/55 ZR 17 M/C (73 W)	TL	ContiMotion	2,5 / 2,9	3	
1000	Roadster		120/70 ZR 17 M/C (58 W)	TL	ContiMotion	180/55 ZR 17 M/C (73 W)	TL	ContiMotion	2,5 / 2,9	3	
			120/70 ZR 17 M/C (58 W)	TL	ContiRoadAttack	180/55 ZR 17 M/C (73 W)	TL	ContiRoadAttack	2,5 / 2,9	3	
			120/70 ZR 17 M/C (58 W)	TL	ContiRoadAttack 2	180/55 ZR 17 M/C (73 W)	TL	ContiRoadAttack 2	2,5 / 2,9	3	
			120/70 ZR 17 M/C (58 W)	TL	ContiSportAttack	180/55 ZR 17 M/C (73 W)	TL	ContiSportAttack	2,5 / 2,9	3	
			120/70 ZR 17 M/C (58 W)	TL	ContiRaceAttack Street	180/55 ZR 17 M/C (73 W)	TL	ContiRaceAttack Street	2,5 / 2,9	3,22	
1000	Scrambler		100/90 - 19 M/C (57 H)	TL	ContiTrailAttack	150/70 R 17 M/C (69 V)	TL	ContiTrailAttack	2,3 / 2,5	8,3	D19 / F17
			100/90 - 19 M/C (57 S)	TT	TKC 80 M+S	150/70 B 17 M/C (69 Q)	TL	TKC 80 M+S	2,3 / 2,5	3	
			120/70 ZR 17 M/C (58 W)	TL	ContiMotion	180/55 ZR 17 M/C (73 W)	TL	ContiMotion	2,5 / 2,9	3	
			120/70 ZR 17 M/C (58 W)	TL	ContiRoadAttack	180/55 ZR 17 M/C (73 W)	TL	ContiRoadAttack	2,5 / 2,9	3	
			120/70 ZR 17 M/C (58 W)	TL	ContiRoadAttack 2	180/55 ZR 17 M/C (73 W)	TL	ContiRoadAttack 2	2,5 / 2,9	3	
			120/70 ZR 17 M/C (58 W)	TL	ContiSportAttack	180/55 ZR 17 M/C (73 W)	TL	ContiSportAttack	2,5 / 2,9	3	
			120/70 ZR 17 M/C (58 W)	TL	ContiRaceAttack Street	180/55 ZR 17 M/C (73 W)	TL	ContiRaceAttack Street	2,5 / 2,9	3,22	
1000	Street Scrambler		120/70 ZR 17 M/C (58 W)	TL	ContiTrailAttack	150/70 R 17 M/C (69 V)	TL	ContiTrailAttack	2,3 / 2,5	8,3	D19 / F17
			100/90 - 19 M/C (57 S)	TT	TKC 80 M+S	150/70 B 17 M/C (69 Q)	TL	TKC 80 M+S	2,3 / 2,5	3	
			120/70 ZR 17 M/C (58 W)	TL	ContiMotion	180/55 ZR 17 M/C (73 W)	TL	ContiMotion	2,5 / 2,9	3	
			120/70 ZR 17 M/C (58 W)	TL	ContiRoadAttack	180/55 ZR 17 M/C (73 W)	TL	ContiRoadAttack	2,5 / 2,9	3	
			120/70 ZR 17 M/C (58 W)	TL	ContiRoadAttack 2	180/55 ZR 17 M/C (73 W)	TL	ContiRoadAttack 2	2,5 / 2,9	3	
			120/70 ZR 17 M/C (58 W)	TL	ContiSportAttack	180/55 ZR 17 M/C (73 W)	TL	ContiSportAttack	2,5 / 2,9	3	
			120/70 ZR 17 M/C (58 W)	TL	ContiRaceAttack Street	180/55 ZR 17 M/C (73 W)	TL	ContiRaceAttack Street	2,5 / 2,9	3,22	
<b>Winking</b>											
50	Bunny		3.00 - 10 M/C	50 M	ContiTwist	3.00 - 10 M/C	50 M	ContiTwist	1,8 / 2,5	1,8	D10
			3.00 - 10 M/C	50 J	K62 / WW	3.00 - 10 M/C	50 J	K62 / WW	1,8 / 2,5	1,8,23	D10
<b>Yamaha</b>											
50	Aerox R / Rossi Replica		130/60 - 13 M/C	53 P	ContiTwist	140/60 - 13 M/C	63 S	ContiTwist	1,8 / 2,0	1	
			120/90 - 10 M/C			150/80 - 10 M/C				4	
50	BW's 50 / Naked		120/90 - 10 M/C	57 J	ContiTwist	130/90 - 10 M/C	61 J	ContiTwist	1,8 / 2,2	1	
50	BW's 50 NG	14T	3.00 - 10 M/C	50 J	K62 / WW	3.00 - 10 M/C	50 J	K62 / WW	1,8 / 2,5	1,8,23	D10
50	CA 50		3.00 - 10 M/C	50 M	ContiTwist	3.00 - 10 M/C	50 M	ContiTwist	1,8 / 2,5	1,8	D10
			3.00 - 10 M/C	50 M	ContiTwist	3.00 - 10 M/C	50 M	ContiTwist	1,8 / 2,5	1,8	D10
50	CG 50 Jog		3.00 - 10 M/C	50 J	K62 / WW	3.00 - 10 M/C	50 J	K62 / WW	1,8 / 2,5	1,8,23	D10
50	CR 50 Z		3.00 - 10 M/C	50 M	ContiTwist	3.00 - 10 M/C	50 M	ContiTwist	1,8 / 2,5	1,8	D10
			3.00 - 10 M/C	50 J	K62 / WW	3.00 - 10 M/C	50 J	K62 / WW	1,8 / 2,5	1,8,23	D10
50	CS 50 Jog R / RR		110/70 - 12 M/C			120/70 - 12 M/C				4	
			110/70 - 12 M/C			130/70 - 12 M/C				4	
50	CW 50 BW 50	4BX	120/90 - 10 M/C	57 J	ContiTwist	130/90 - 10 M/C	61 J	ContiTwist	1,8 / 2,1	1	
50	CW 50 BW's NG	SAZZ	120/90 - 10 M/C	58 P	ContiTwist	150/80 - 10 M/C	62 P	ContiTwist	1,6 / 2,0	1	
			120/70 - 12 M/C	58 P	ContiTwist Sport	130/70 - 12 M/C	62 P	ContiTwist Sport	1,6 / 2,0	1	
			120/70 - 12 M/C	58 P	ContiTwist Race	130/70 - 12 M/C	62 P	ContiTwist Race	1,6 / 2,0	1	

50 CW 50 RS Bump	4VA	120/70 - 12 M/C	58 P	TL	ContiTwist / WW	130/70 - 12 M/C	62 P	TL	ContiTwist / WW	1,6 / 2,0	1	
		120/70 - 12 M/C	58 P	TL	ContiTwist Sport	130/70 - 12 M/C	62 P	TL	ContiTwist Sport	1,6 / 2,0	1	
50 CW 50 RSX BW's NG	4VA	120/70 - 12 M/C	51 P	TL	ContiTwist Race	130/70 - 12 M/C	56 P	TL	ContiTwist Race	1,6 / 2,0	1	
		120/70 - 12 M/C	58 P	TL	ContiTwist / WW	130/70 - 12 M/C	62 P	TL	ContiTwist / WW	1,6 / 2,0	1	
		120/70 - 12 M/C	58 P	TL	ContiTwist Sport	130/70 - 12 M/C	62 P	TL	ContiTwist Sport	1,6 / 2,0	1	
		120/70 - 12 M/C	51 P	TL	ContiTwist Race	130/70 - 12 M/C	56 P	TL	ContiTwist Race	1,6 / 2,0	1	
50 CW 50 RSP Spy	4VA	120/70 - 12 M/C	58 P	TL	ContiTwist / WW	130/70 - 12 M/C	62 P	TL	ContiTwist / WW	1,6 / 2,0	1	
		120/70 - 12 M/C	58 P	TL	ContiTwist Sport	130/70 - 12 M/C	62 P	TL	ContiTwist Sport	1,6 / 2,0	1	
		120/70 - 12 M/C	51 P	TL	ContiTwist Race	130/70 - 12 M/C	56 P	TL	ContiTwist Race	1,6 / 2,0	1	
50 CY 50 Jog-In		80/90 - 10 M/C				80/90 - 10 M/C					4	
50 DT 50 M		2,50 - 19 M/C				3,00 - 17 M/C					4	
50 DT 50 MX	1 NN	2,50 - 21 M/C	48 S	TT	TKC 80 M+S	3,50 - 18 M/C	62 S	TT	TKC 80 M+S	1,3 / 2,25	1,8	C21 / E18
		2,50 - 21 M/C	48 S	TT	TKC 80 M+S	3,25 - 18 M/C	59 S	TT	TKC 80 M+S	1,3 / 2,25	1,8	C21 / D18
		2,50 - 21 M/C	48 S	TT	TKC 80 M+S	3,25 - 18 M/C	59 S	TT	TKC 80 M+S	1,6 / 2,3	1,8	C21 / D18
50 DT 50 R	3 MN	120/80 - 12 M/C	43 P	TT	ContiGol	130/90 - 10 M/C	43 P	TT	ContiGol	1,8 / 2,0	4	
50 EW 50 Slider		2,50 - 17 M/C				2,50 - 17 M/C					1,8	C/D17
50 FSIE 50		120/90 - 10 M/C	57 J	TL	ContiTwist	120/90 - 10 M/C	57 J	TL	ContiTwist	1,8 / 2,1	1	
50 Giggle 50		110/70 - 12 M/C				130/70 - 12 M/C					4	
50 Jog R / RR		90/90 - 10 M/C	50 M	TL	ContiTwist	90/90 - 10 M/C	50 M	TL	ContiTwist	1,5 / 2,0	1,8	D10
50 Jog Z 50		3,50 - 10 M/C	59 J	TL	ContiTwist	3,50 - 10 M/C	59 J	TL	ContiTwist	1,8 / 2,5	1,8	D10
50 LC 50 Bop		3,50 - 10 M/C	59 J	TL	ContiTwist Sport	3,50 - 10 M/C	59 J	TL	ContiTwist Sport	1,8 / 2,5	1,8	D10
		3,50 - 10 M/C	59 P	TL	ContiTwist Race	3,50 - 10 M/C	59 P	TL	ContiTwist Race	1,8 / 2,5	1,8	D10
		3,50 - 10 M/C	59 J	TT	K62 / WW	3,50 - 10 M/C	59 J	TT	K62 / WW	1,8 / 2,5	1,8	D10
50 SA 50 Passola		2,75 - 10 M/C				2,75 - 10 M/C					4	
50 SG 50	34 N	2,50 - 17 M/C				2,75 - 16 M/C					4	
		21/2 - 17 M/C	43 B	TT	KKS 10	23/4 - 16 M/C	46 J	TT	KKS 10	2,25 / 2,25	1,8	17/16 Moped
50 T 50 Townmate		2,50 - 17 M/C	43 P	TT	ContiGol	2,50 - 17 M/C	43 P	TT	ContiGol	1,9 / 1,9	1,8	C/D17
50 TZR 50	RA03	90/80 - 17 M/C	46 S	TL	ContiGol	110/80 - 17 M/C	57 S	TL	ContiGol	1,9 / 1,9	1	
50 TZR '03-		100/80 - 17 M/C	52 H	TL	ContiTwist SM	130/70 - 17 M/C	62 H	TL	ContiTwist SM	1,8 / 2,0	1	
		100/80 - 17 M/C	52 H	TL	ContiTwist SM Sport	130/70 - 17 M/C	62 H	TL	ContiTwist SM Sport	1,8 / 2,0	1	
		100/80 - 17 M/C	52 P	TL	ContiGol	130/70 - 17 M/C	62 H	TL	ContiGol	1,8 / 2,0	1	
50 V 50		2,50 - 17 M/C	43 P	TT	ContiGol	2,50 - 17 M/C	43 P	TT	ContiGol	1,9 / 1,9	1,8	C/D17
50 Why 50		70/90 - 16 M/C				80/90 - 16 M/C					4	
50 YA 50 R Axis	3 UG / 5AK	100/80 - 10 M/C	58 M	TL	ContiTwist	100/80 - 10 M/C	58 M	TL	ContiTwist	1,8 / 2,0	1	
50 YE 50 Zest - 93	4FW	90/90 - 10 M/C	50 M	TL	ContiTwist	90/90 - 10 M/C	50 M	TL	ContiTwist	1,5 / 2,0	1,8	D10
50 YE 50 Zest '95-	4FW	100/90 - 10 M/C	56 M	TL	ContiTwist	100/90 - 10 M/C	56 M	TL	ContiTwist	1,8 / 2,2	1	
50 YH 50 Why	SA 03	21/2 - 16 M/C	42 M	TT	ContiGol	23/4 - 16 M/C	46 M	TT	ContiGol	2,0 / 2,2	1	
		21/2 - 16 M/C	42 B	TT	KKS 10	23/4 - 16 M/C	46 J	TT	KKS 10	2,0 / 2,2	1	
50 YM 50 Breeze	4RC	100/90 - 10 M/C	56 M	TL	ContiTwist	100/90 - 10 M/C	56 M	TL	ContiTwist	1,8 / 2,2	1	
50 YN 50 / R Neo's	5AD / SA15 / SA21	120/70 - 12 M/C	58 P	TL	ContiTwist	130/70 - 12 M/C	62 P	TL	ContiTwist	1,6 / 2,0	1	
		120/70 - 12 M/C	58 P	TL	ContiTwist Sport	130/70 - 12 M/C	62 P	TL	ContiTwist Sport	1,6 / 2,0	1	
		120/70 - 12 M/C	58 P	TL	ContiTwist Race	130/70 - 12 M/C	62 P	TL	ContiTwist Race	1,6 / 2,0	1	
50 YQ 50 Aerox	5 BR / SA 14	130/60 - 13 M/C	53 P	TL	ContiTwist	140/60 - 13 M/C	63 S	TL	ContiTwist	1,8 / 2,0	1	
50 Zuma II		120/90 - 10 M/C	57 J	TL	ContiTwist	130/90 - 10 M/C	61 J	TL	ContiTwist	1,8 / 2,1	1	
80 CV 80 Beluga		3,50 - 10 M/C	59 J	TL	ContiTwist	3,50 - 10 M/C	59 J	TL	ContiTwist	1,8 / 2,5	1,8	D10
		3,50 - 10 M/C	59 J	TL	ContiTwist Sport	3,50 - 10 M/C	59 J	TL	ContiTwist Sport	1,8 / 2,5	1,8	D10
		3,50 - 10 M/C	59 P	TL	ContiTwist Race	3,50 - 10 M/C	59 P	TL	ContiTwist Race	1,8 / 2,5	1,8	D10
		3,50 - 10 M/C	59 J	TT	K62 / WW	3,50 - 10 M/C	59 J	TT	K62 / WW	1,8 / 2,5	1,8	D10
80 DT 80 LC	37 A	2,50 - 21 M/C	48 S	TT	TKC 80 M+S	3,25 - 18 M/C	59 S	TT	TKC 80 M+S	1,6 / 2,3	1,8	C21 / D18
		2,75 - 21 M/C	52 S	TT	TKC 80 M+S	3,25 - 18 M/C	59 S	TT	TKC 80 M+S	1,6 / 2,3	1,8	C21 / D18
		2,75 - 21 M/C	52 S	TT	TKC 80 M+S	4,10 - 18 M/C	66 P	TT	TKC 80 M+S	1,6 / 2,3	1,8	C21 / E18
		2,75 - 21 M/C	45 S	TT	ContiEscape	4,10 - 18 M/C	60 S	TT	ContiEscape	1,6 / 2,3	1,8	C21 / E18
80 DT 80 LC II	53 V	2,75 - 21 M/C	52 S	TT	TKC 80 M+S	4,10 - 18 M/C	66 P	TT	TKC 80 M+S	1,5 / 2,3	1,8	C21 / E18
		2,75 - 21 M/C	45 S	TT	ContiEscape	4,10 - 18 M/C	60 S	TT	ContiEscape	1,5 / 2,3	1,8	C21 / E18
		2,75 - 21 M/C	52 S	TT	TKC 80 M+S	3,50 - 18 M/C	62 S	TT	TKC 80 M+S	1,5 / 2,3	1,8	C21 / E18
80 DT 80 LC II '92-	53 V A	2,75 - 21 M/C	52 S	TT	TKC 80 M+S	4,10 - 18 M/C	66 P	TT	TKC 80 M+S	1,5 / 2,3	1,8	C21 / E18
		2,75 - 21 M/C	45 S	TT	ContiEscape	4,10 - 18 M/C	60 S	TT	ContiEscape	1,5 / 2,3	1,8	C21 / E18
80 DT 80 MX	5T8	2,50 - 21 M/C	48 S	TT	TKC 80 M+S	3,25 - 18 M/C	59 S	TT	TKC 80 M+S	1,5 / 2,3	1,8	C21 / E18
80 Evolis 80		100/80 - 10 M/C	58 M	TL	ContiTwist	100/80 - 10 M/C	58 M	TL	ContiTwist	1,8 / 2,0	1	
80 RD 80 LC	10 X	2,75 - 18 M/C	48 P	TT	ContiGol	3,00 - 18 M/C	52 P	TT	ContiGol		1,8	
80 RD 80 LC II	30 W	2,75 - 18 M/C	48 P	TT	ContiGol	3,00 - 18 M/C	52 P	TT	ContiGol		1,8	
		2,75 - 18 M/C				3,25 - 18 M/C					4	
80 RD 80 MX		2,75 - 18 M/C	48 P	TT	ContiGol	3,00 - 18 M/C	52 P	TT	ContiGol		1,8	
80 T 80 Townmate		2,50 - 17 M/C	43 P	TT	ContiGol	2,50 - 17 M/C	43 P	TT	ContiGol	1,9 / 1,9	1,8	C/D17
80 YE 80 Zest		90/90 - 10 M/C	50 M	TL	ContiTwist	90/90 - 10 M/C	50 M	TL	ContiTwist	1,5 / 2,3	1	
80 Zest 80	4MU	100/80 - 10 M/C	58 M	TL	ContiTwist	100/80 - 10 M/C	58 M	TL	ContiTwist	1,8 / 2,0	1	
90 Axis 90		90/90 - 10 M/C	50 M	TL	ContiTwist	90/90 - 10 M/C	50 M	TL	ContiTwist	1,5 / 2,5	1,8	D10
90 V 90		2,50 - 17 M/C	43 P	TT	ContiGol	2,50 - 17 M/C	43 P	TT	ContiGol	1,9 / 1,9	1,8	C/D17



Bitte Erklärungen zu den Tabellen auf Seite 26 sowie Fußnoten auf Seite 176 beachten. Please consider explanations on page 26 and remarks on page 176. Veuillez tenir compte des explications de la page 26 et des remarques de la page 176.

Yamaha

CCM	Modell Model Modèle	Fahrzeug / vehicle / véhicule			Vorderrad / Front wheel / Roue avant			Hinterrad / Rear wheel / Roue arrière			Luftdruck v/h Pressure f/r Pression av/ar (bar)		Fußnoten Remarks Notices	Schlauch Tube Chambre à air
		Typ Type Type	Größe Size Dimension	Index Index Indice	Profil Pattern Profil	Größe Size Dimension	Index Index Indice	Profil Pattern Profil	Größe Size Dimension	Index Index Indice	Profil Pattern Profil			
100	BW's 100	SB02	120/90 - 10 M/C	57 J	TL	ContiTwist	130/90 - 10 M/C	61 J	TL	ContiTwist	1,8 / 2,1	1		
100	RS 100	1 Y 8	2,75 - 18 M/C	48 P	TT	ContiGol	3,00 - 18 M/C	52 P	TT	ContiGol		1,8		
100	RXS 100		2,75 - 18 M/C	48 P	TT	ContiGol	3,00 - 18 M/C	52 P	TT	ContiGol		1,8		
100	YB 100		2,50 - 18 M/C				2,50 - 18 M/C					4		
100	YN 100 Neo's	SB04	120/70 - 12 M/C	58 P	TL	ContiTwist	130/70 - 12 M/C	62 P	TL	ContiTwist	1,6 / 2,0	1		
100	YQ 100 Aerox	SB05	120/70 - 12 M/C	58 P	TL	ContiTwist Sport	130/70 - 12 M/C	62 P	TL	ContiTwist Sport	1,6 / 2,0	1		
125	BL 125 Beluga	50W	120/70 - 12 M/C	58 P	TL	ContiTwist Race	130/70 - 12 M/C	62 P	TL	ContiTwist Race	1,6 / 2,0	1		
			130/60 - 13 M/C	53 P	TL	ContiTwist	140/60 - 13 M/C	63 S	TL	ContiTwist	1,8 / 2,0	1		
			3,50 - 10 M/C	59 J	TT	K62 / WW	3,50 - 10 M/C	59 J	TT	K62 / WW	1,8 / 2,5	1,8	D10	
			3,50 - 10 M/C	59 J	TT	ContiTwist	3,50 - 10 M/C	59 J	TT	ContiTwist	1,8 / 2,5	1,8	D10	
			3,50 - 10 M/C	59 J	TT	ContiTwist Sport	3,50 - 10 M/C	59 J	TT	ContiTwist Sport	1,8 / 2,5	1,8	D10	
			3,50 - 10 M/C	59 P	TL	ContiTwist Race	3,50 - 10 M/C	59 P	TL	ContiTwist Race	1,8 / 2,5	1,8	D10	
			120/70 - 12 M/C	58 P	TL	ContiTwist	130/70 - 12 M/C	62 P	TL	ContiTwist		1		
			120/70 - 12 M/C	58 P	TL	ContiTwist WW	130/70 - 12 M/C	62 P	TL	ContiTwist WW		1		
			120/70 - 12 M/C	58 P	TL	ContiTwist Sport	130/70 - 12 M/C	62 P	TL	ContiTwist Sport		1		
			120/70 - 12 M/C	51 P	TL	ContiTwist Race	130/70 - 12 M/C	56 P	TL	ContiTwist Race		1		
125	BW's 125	(10)-	110/70 - 12 M/C				120/70 - 12 M/C				1,8 / 2,0	4		
125	Cygnus X 125	1 G 0	2,75 - 21 M/C	52 S	TT	TKC 80 M+S	4,10 - 18 M/C	66 P	TT	TKC 80 M+S	1,5 / 1,8	1,8	C21 / E18	
125	DT 125 E		2,75 - 21 M/C	45 S	TT	ContiEscape	4,10 - 18 M/C	60 S	TT	ContiEscape	1,5 / 1,8	1,8	C21 / E18	
125	DT 125 LC	10V	2,75 - 21 M/C	52 S	TT	TKC 80 M+S	4,10 - 18 M/C	66 P	TT	TKC 80 M+S	1,5 / 1,8	1,8	C21 / E18	
125	DT 125 MX		2,75 - 21 M/C	45 S	TT	ContiEscape	4,10 - 18 M/C	60 S	TT	ContiEscape	1,5 / 1,8	1,8	C21 / E18	
125	DT 125 MX		2,75 - 21 M/C	52 S	TT	TKC 80 M+S	4,10 - 18 M/C	66 P	TT	TKC 80 M+S	1,5 / 1,8	1,8	C21 / E18	
125	DT 125 R	4 BL	2,75 - 21 M/C	45 S	TT	ContiEscape	4,10 - 18 M/C	60 S	TT	ContiEscape	1,5 / 1,8	1,8	C21 / E18	
125	DT 125 R		2,75 - 21 M/C	52 S	TT	TKC 80 M+S	4,10 - 18 M/C	66 P	TT	TKC 80 M+S	1,5 / 1,8	1,8	C21 / E18	
125	DT 125 R	DE 03	2,75 - 21 M/C	45 S	TT	ContiEscape	4,10 - 18 M/C	60 S	TT	ContiEscape	1,5 / 1,8	1,8	C21 / E18	
125	DT 125 R / MX		80/90 - 21 M/C	48 S	TT	TKC 80 M+S	110/80 - 18 M/C	58 S	TT	TKC 80 M+S	1,5 / 1,8	1,8	C21 / E18	
125	DT 125 X		120/70 - 17 M/C				140/70 - 17 M/C					4		
125	RD 125 / DX	AS 3	2,75 - 18 M/C	48 P	TT	ContiGol	3,00 - 18 M/C	52 P	TT	ContiGol		1,8		
125	RD 125 LC -85	10 W	2,75 - 18 M/C	48 P	TT	ContiGol	3,00 - 18 M/C	52 P	TT	ContiGol		1,8		
125	RD 125 LC II '86-		2,75 - 18 M/C				3,25 - 18 M/C					4		
125	Riva 125		80/100 - 16 M/C				90/90 - 18 M/C					4		
125	RS 125		3,50 - 10 M/C	59 J	TL	ContiTwist	3,50 - 10 M/C	59 J	TL	ContiTwist	1,8 / 2,5	1,8	D10	
125	SR 125	10 F	3,00 - 17 M/C				3,50 - 16 M/C					4		
125	TDR 125	5 An	100/90 - 18 M/C	56 H	TL	ContiGol	130/80 - 17 M/C	65 H	TL	ContiGol	1,75 / 2,25	1		
125	TDR 125	4 GW	100/90 - 18 M/C	56 H	TL	ContiGol	130/80 - 17 M/C	65 H	TL	ContiGol	1,6 / 1,8	1		
125	TW 125	DE 01	130/80 - 18 M/C				180/80 - 14 M/C					4		
125	ZR 125 -89		90/90 - 16 M/C				100/90 - 14 M/C					4		
125	ZR 125 '90-92	4 FL	90/80 - 17 M/C				100/90 - 18 M/C					4		
125	ZR 125 R '93-		110/70 - 17 M/C	54 H	TL	ContiGol	130/70 - 17 M/C	62 H	TL	ContiGol	2,2 / 2,4	3		
125	Vity 125		100/90 - 10 M/C	56 M	TL	ContiTwist	100/90 - 10 M/C	56 M	TL	ContiTwist	1,8 / 2,2	1		
125	XC 125 Beluga	3TE	100/90 - 10 M/C	56 M	TL	ContiTwist	100/90 - 10 M/C	56 M	TL	ContiTwist	1,8 / 2,2	1		
125	XC 125 T,TR	4 NB	3,50 - 10 M/C	59 J	TL	ContiTwist	3,50 - 10 M/C	59 J	TL	ContiTwist	1,8 / 2,5	1,8	D10	
			3,50 - 10 M/C	59 P	TL	ContiTwist Sport	3,50 - 10 M/C	59 P	TL	ContiTwist Sport	1,8 / 2,5	1,8	D10	
			3,50 - 10 M/C	59 P	TL	ContiTwist Race	3,50 - 10 M/C	59 P	TL	ContiTwist Race	1,8 / 2,5	1,8	D10	
			120/70 - 16 M/C	59 J	TT	K62 / WW	3,50 - 10 M/C	59 J	TT	K62 / WW	1,8 / 2,5	1,8,23	D10	
125	X-City 125		120/70 - 12 M/C	58 P	TL	ContiTwist	140/70 - 15 M/C	62 H	TL	ContiTwist	1,8 / 2,3	1		
125	XN 125 Teo's	SE 04	120/70 - 12 M/C	58 P	TL	ContiTwist Sport	120/70 - 12 M/C	58 P	TL	ContiTwist Sport	1,8 / 2,3	1		
125	X-Max 125		120/70 - 15 M/C	56 S	TL	ContiTwist	140/70 - 14 M/C	63 S	TL	ContiTwist	1,8 / 2,2	1		
125	XQ 125 Maxster	SE 05	130/60 - 13 M/C	53 P	TL	ContiTwist	140/60 - 13 M/C	63 S	TL	ContiTwist	1,8 / 2,0	1		
125	XT 125		2,75 - 21 M/C	52 S	TT	TKC 80 M+S	4,10 - 18 M/C	66 P	TT	TKC 80 M+S	1,5 / 1,8	1,8	C21 / E18	
			2,75 - 21 M/C	45 S	TT	ContiEscape	4,10 - 18 M/C	60 S	TT	ContiEscape	1,5 / 1,8	1,8	C21 / E18	
125	XT 125 R		90/90 - 21 M/C				120/80 - 18 M/C					4		
125	XT 125 X	74	100/80 - 17 M/C	52 H	TL	ContiTwist SM	130/70 - 17 M/C	62 H	TL	ContiTwist SM	1,8 / 2,0	1,8	D/E17 / D/E17	
			100/80 - 17 M/C	52 H	TL	ContiTwist SM Sport	130/70 - 17 M/C	62 H	TL	ContiTwist SM Sport	1,8 / 2,0	1,8	D/E17 / D/E17	
			100/80 - 17 M/C	52 P	TL	ContiGol	130/70 - 17 M/C	62 H	TL	ContiGol	1,8 / 2,0	1,8	D/E17 / D/E17	
125	XV 125 Virago	5 AJ	3,00 - 18 M/C	47 P	TL	Milestone CW1	130/90 - 15 M/C	66 P	TL	Milestone CM2	2,0 / 2,25	1,8	D18 / F15	

Model	VE 01 ('10)-	3.00 - 18 M/C	47 P	TL	Milestone CW1	130/90 - 15 M/C	66 P	TL	Milestone CM2	2,0 / 2,25	1,8	D18 / F15
125 XVS 125 Drag Star		2,75 - 18 M/C	48 P	TT	ContiGol	90/90 - 18 M/C	51 H	TL	ContiGol		1	
125 YBR 125		3,00 - 18 M/C				3,50 - 16 M/C					4	
125 YBR 125 Custom	SE 06	120/70 - 12 M/C	58 P	TL	ContiTwist	130/70 - 12 M/C	62 P	TL	ContiTwist	1,6 / 2,0		
125 YP 125 Majesty		120/70 - 12 M/C	58 P	TL	ContiTwist Sport	130/70 - 12 M/C	62 P	TL	ContiTwist Sport	1,6 / 2,0		
	SE 02	120/70 - 12 M/C	58 P	TL	ContiTwist Race	130/70 - 12 M/C	62 P	TL	ContiTwist Race	1,6 / 2,0		
		120/70 - 12 M/C	58 P	TL	ContiTwist Sport	130/70 - 12 M/C	62 P	TL	ContiTwist Sport	1,6 / 2,0		
		120/70 - 12 M/C	58 P	TL	ContiTwist Race	130/70 - 12 M/C	62 P	TL	ContiTwist Race	1,6 / 2,0		
125 YZF-R 125		100/80 - 17 M/C	52 H	TL	ContiTwist SM	130/70 - 17 M/C	62 H	TL	ContiTwist SM	2,3 / 2,5		
		100/80 - 17 M/C	52 H	TL	ContiTwist SM Sport	130/70 - 17 M/C	62 H	TL	ContiTwist SM Sport	2,3 / 2,5		
150 XQ 150 Maxter	SG 06	100/80 - 17 M/C	52 P	TL	ContiGol	130/70 - 17 M/C	62 H	TL	ContiGol	1,8 / 2,0		
150 XC 150 GT		130/60 - 13 M/C	53 P	TL	ContiTwist	140/60 - 13 M/C	63 S	TL	ContiTwist	1,8 / 2,0		
175 DT 175		100/90 - 10 M/C	56 M	TL	ContiTwist	100/90 - 10 M/C	56 M	TL	ContiTwist	1,8 / 2,2		
		2,75 - 21 M/C	45 S	TT	TKC 80 M+S	4,10 - 18 M/C	66 P	TT	TKC 80 M+S	1,5 / 1,8		C21 / E18
	2 K 4	2,75 - 21 M/C	45 S	TT	ContiEscape	4,10 - 18 M/C	60 S	TT	ContiEscape	1,5 / 1,8		C21 / E18
		2,75 - 21 M/C	52 S	TT	TKC 80 M+S	4,10 - 18 M/C	66 P	TT	TKC 80 M+S	1,5 / 1,8		C21 / E18
		2,75 - 21 M/C	45 S	TT	ContiEscape	4,10 - 18 M/C	60 S	TT	ContiEscape	1,5 / 1,8		C21 / E18
		3,00 - 21 M/C	51 S	TT	TKC 80 M+S	3,50 - 18 M/C	62 S	TT	TKC 80 M+S	1,5 / 1,8		C21 / E18
180 Majesty 180		120/70 - 12 M/C	58 P	TL	ContiTwist	130/70 - 12 M/C	62 P	TL	ContiTwist	1,6 / 2,0		
		120/70 - 12 M/C	58 P	TL	ContiTwist Sport	130/70 - 12 M/C	62 P	TL	ContiTwist Sport	1,6 / 2,0		
		120/70 - 12 M/C	58 P	TL	ContiTwist Race	130/70 - 12 M/C	62 P	TL	ContiTwist Race	1,6 / 2,0		
180 XC 180 Cygnus	32 H	3,50 - 10 M/C	59 J	TL	K62 / WW	4,00 - 10 M/C	C69 J	TT	K62 / WW	1,5 / 2,5	1,8,23	D10
		3,50 - 10 M/C	59 J	TT	K62 / WW	4,00 - 10 M/C	C69 J	TT	K62 / WW	1,5 / 2,5	1,8,23	D10
185 XC 185 Beluga		100/90 - 10 M/C	56 M	TL	ContiTwist	100/90 - 10 M/C	56 M	TL	ContiTwist	1,8 / 2,2		
200 DT 200 R / WR		3,00 - 21 M/C	51 S	TT	TKC 80 M+S	4,00 - 18 M/C	64 R	TT	TKC 80 M+S	1,5 / 1,8		D21 / F18
		3,00 - 21 M/C	51 H	TL	ContiGol	4,00 - 18 M/C	64 H	TL	ContiGol	1,5 / 1,8		D21 / F18
200 RD 200 / DX	1 E 8	2,75 - 18 M/C	48 P	TT	ContiGol	3,00 - 18 M/C	52 P	TT	ContiGol	1,5 / 1,8		
		2,75 - 18 M/C	48 P	TT	ContiGol	3,25 - 18 M/C	52 P	TT	ContiGol	1,8 / 2,1		
200 RS 200		2,75 - 18 M/C	46 S	TL	ContiGol	110/80 - 17 M/C	57 S	TL	ContiGol		3	
200 SDR 200		130/80 - 18 M/C	54 S	TT	TKC 80 M+S	180/80 - 14 M/C	65 R	TT	TKC 80 M+S	1,5 / 1,8		D21 / F18
200 TW 200		90/90 - 21 M/C	54 H	TL	ContiGol	120/90 - 18 M/C	65 H	TL	ContiGol	1,5 / 1,8		D21 / F18
200 WR 200		90/90 - 21 M/C	54 H	TL	ContiGol	120/90 - 18 M/C	66 P	TT	TKC 80 M+S	1,5 / 1,8		C21 / E18
200 XT 200		2,75 - 21 M/C	52 S	TT	TKC 80 M+S	4,10 - 18 M/C	66 P	TT	TKC 80 M+S	1,5 / 1,8		C21 / E18
		2,75 - 21 M/C	45 S	TT	ContiEscape	4,10 - 18 M/C	60 S	TT	ContiEscape	1,5 / 1,8		C21 / E18
225 Bronco 225		2,75 - 19 M/C				4,60 - 18 M/C					4	
225 TW 225		130/80 - 18 M/C	52 S	TT	TKC 80 M+S	180/80 - 14 M/C	66 P	TT	TKC 80 M+S	1,5 / 1,8		C21 / E18
225 XT 225 Mik 1 Serraw		2,75 - 21 M/C	45 S	TT	ContiEscape	4,10 - 18 M/C	60 S	TT	ContiEscape	1,5 / 1,8		C21 / E18
225 XT 225 W Mik 2 Serraw		2,75 - 21 M/C	45 S	TT	TKC 80 M+S	4,00 - 18 M/C	64 R	TT	TKC 80 M+S	1,5 / 1,8		C21 / E18
225 XT 225 WE Mik 3 Serraw		2,75 - 21 M/C	52 S	TT	TKC 80 M+S	4,00 - 18 M/C	64 R	TT	TKC 80 M+S	1,5 / 1,8		C21 / E18
230 DT 230 Lanza		2,75 - 21 M/C	51 S	TT	TKC 80 M+S	120/80 - 18 M/C	64 R	TT	TKC 80 M+S	1,5 / 1,8		C21 / E18
250 DT 250 / MX	1 R 7	3,00 - 21 M/C	51 H	TL	ContiGol	4,00 - 18 M/C	64 H	TL	ContiGol	1,5 / 1,8		
		3,00 - 21 M/C	51 S	TT	TKC 80 M+S	4,00 - 18 M/C	64 H	TL	TKC 80 M+S	1,5 / 1,8		C21 / F18
250 FZR 250 '86-'88		100/80 - 17 M/C	54 H	TL	ContiGol	120/80 - 17 M/C	62 H	TL	ContiGol	2,0 / 2,2		
250 FZR 250 R '89-	3 LN	110/70 - 17 M/C	54 H	TL	ContiGol	130/70 - 17 M/C	62 H	TL	ContiGol		3	
250 R1-Z 250	352/522/1 A 2	110/70 - 17 M/C				140/70 - 17 M/C					4	
250 RD 250		3,00 - 18 M/C				3,50 - 18 M/C					4	
250 RD 250 LC		3,00 - 18 M/C				3,50 - 18 M/C					4	
250 RZ 250 R / RR '83-'87		90/90 - 18 M/C	51 H	TL	ContiGol	110/80 - 18 M/C	58 V	TL	ContiGol		3	
250 RZ 250 R / RR '88-		3,00 - 19 M/C				120/80 - 17 M/C					4	
250 SR 250	3 Y 8	3,00 - 19 M/C				120/90 - 16 M/C					4	
250 SR 250 SE	3 YP	3,00 - 19 M/C				120/90 - 16 M/C					4	
250 SRV 250 / S / T		90/90 - 18 M/C	51 H	TL	TKV 11	110/90 - 18 M/C	61 H	TL	TKV 12	2,2 / 2,5	8,3	D18 / E18
		90/90 - 18 M/C	51 H	TL	ContiGol	110/90 - 18 M/C	61 H	TL	ContiGol	2,2 / 2,5	8,3	D18 / E18
250 SRX 250	3 CK	90/80 - 17 M/C	46 S	TL	ContiGol	110/80 - 17 M/C	57 S	TL	ContiGol	2,2 / 2,5	3	
250 TDR 250	DG 14	100/90 - 18 M/C	56 H	TL	ContiGol	130/80 - 17 M/C	65 H	TL	ContiGol	1,8 / 2,3	1,8	E18 / F17
250 Tricker XG 250		80/100 - 19 M/C				120/90 - 16 M/C					4	
250 TT 250 R / Raid		3,00 - 21 M/C	51 S	TT	TKC 80 M+S	4,00 - 18 M/C	64 R	TT	TKC 80 M+S	1,5 / 1,9	8,3	D21 / F18
		3,00 - 21 M/C	51 H	TL	ContiGol	4,00 - 18 M/C	64 H	TL	ContiGol	1,5 / 1,9	8,3	D21 / F18
250 TTR 250		90/90 - 21 M/C	54 S	TT	TKC 80 M+S	120/90 - 18 M/C	65 R	TT	TKC 80 M+S	1,5 / 1,8	8,3	D21 / F18
		90/90 - 21 M/C	54 H	TL	ContiGol	120/90 - 18 M/C	65 H	TL	ContiGol	1,5 / 1,8	8,3	D21 / F18
250 TZR 250	2 MA	110/70 - 17 M/C	54 H	TL	ContiGol	130/80 - 17 M/C	65 H	TL	ContiGol	2,0 / 2,5	3	
250 TZR 250 '88		100/80 - 17 M/C	52 H	TL	ContiTwist SM	130/70 - 17 M/C	62 H	TL	ContiTwist SM	2,2 / 2,3	3	
		100/80 - 17 M/C	52 H	TL	ContiTwist SM Sport	130/70 - 17 M/C	62 H	TL	ContiTwist SM Sport	2,2 / 2,3	3	
250 TZR 250 Reverse Cylinder '89-'90		110/70 ZR 17 M/C				140/60 ZR 18 M/C					4	

Bitte Erklärungen zu den Tabellen auf Seite 26  
sowie Fußnoten auf Seite 176 beachten.

Please consider explanations on page 26  
and remarks on page 176.

Veuillez tenir compte des explications de  
la page 26 et des remarques de la page 176.

Yamaha

CCM	Fahrzeug / vehicle / véhicule			Vorderrad / Front wheel / Roue avant			Hinterrad / Rear wheel / Roue arrière			Luftdruck v/h Pressure f/r Pression av/ar (bar)	Fußnoten Remarks Notices	Schlauch Tube Chambre à air
	Modell Model Modèle	Typ Type Type	Größe Size Dimension	Index Index Indice	Profil Pattern Profil	Größe Size Dimension	Index Index Indice	Profil Pattern Profil	Größe Size Dimension			
250	ZR 250 SP '90		110/70 ZR 17 M/C	54 W	TL	150/60 ZR 18 M/C	66 W	TL	ContiForce	2,0 / 2,3	4	
250	ZR 250 R '91-		110/70 ZR 17 M/C	54 W	TL	150/60 ZR 17 M/C	66 W	TL	ContiSportAttack	2,0 / 2,3	3	
250	ZR 250 SP / RS / SPR '91 - '92		110/70 ZR 17 M/C	54 W	TL	150/60 ZR 17 M/C	66 W	TL	ContiForce	2,0 / 2,3	3	
250	WR 250 F	CG	90/90 - 21 M/C	54 S	TT	120/90 - 18 M/C	65 R	TT	TKC 80 M+S	1,5 / 1,8	1,8	D21 / F18
250	WR 250 X		90/90 - 21 M/C	54 S	TT	140/80 - 18 M/C	70 R	TT	TKC 80 M+S	1,5 / 1,8	1,8	D21 / F18
250	X-City 250		110/70 - 17 M/C	54 H	TL	120/90 - 18 M/C	65 H	TL	ContiGo!	1,5 / 1,8	1,8	D21 / F18
250	X-Max 250		120/70 - 16 M/C			140/70 - 15 M/C					4	
250	XS 250 / C		120/70 - 15 M/C	56 S	TL	140/70 - 14 M/C	68 S	TL	ContiTwist		4	
250	XS 250 SE		3.00 - 18 M/C			3.00 - 18 M/C					4	
250	XT 250 '80	3 Y 3	3.00 - 21 M/C			4.60 - 17 M/C					4	
250	XT 250 '81-		3.00 - 21 M/C			4.00 - 18 M/C					1,8	D21 / F18
250	XV 250 Virago	3 LS/3 LW/ V601	3.00 - 21 M/C	51 S	TT	TKC 80 M+S	64 R	TT	TKC 80 M+S	1,5 / 2,25	1,8	D21 / F18
250	XVS 250 Drag Star	VG 03	3.00 - 21 M/C	51 H	TL	ContiGo!	64 H	TL	ContiGo!	1,5 / 2,25	1,8	D21 / F18
250	YP 250 Majesty	4 UC / SG 04	3.00 - 18 M/C	47 P	TL	Milestone CM1	70 H	TL	Milestone CM2	2,0 / 2,3	3,8	D18 / F15
250	YP 250.D Majesty DX	SG 02	3.00 - 18 M/C	47 P	TL	Milestone CM1	70 H	TL	Milestone CM2	2,0 / 2,3	3,8	D18 / F15
250	Zeal 250		110/90 - 12 M/C	64 P	TL	ContiTwist	62 P	TL	ContiTwist	2,0 / 2,5	1	
300	XC 300 Versify		110/90 - 12 M/C	64 P	TL	ContiTwist	62 P	TL	ContiTwist	2,0 / 2,5	1	
350	RD 350	4LO/1 WW/1 WX	120/80 - 14 M/C			150/70 - 14 M/C					4	
350	RD 350 LC	31 K	90/90 - 18 M/C	51 H	TL	ContiGo!	58 V	TL	ContiGo!		3	
350	RD 350 YPVS		90/90 - 18 M/C	51 H	TL	ContiGo!	58 V	TL	ContiGo!		3	
350	RD 350 R		90/90 - 18 M/C	51 H	TL	ContiGo!	58 V	TL	ContiGo!		3	
350	RZ 350 R / RR		90/90 - 18 M/C	51 H	TL	ContiGo!	58 V	TL	ContiGo!		3	
350	TT 350		90/90 - 21 M/C	54 S	TT	TKC 80 M+S	65 R	TT	TKC 80 M+S	1,5 / 1,8	8,3	D21 / F18
350	XT 350	55 V	90/90 - 21 M/C	54 H	TL	ContiGo!	65 R	TL	ContiGo!	1,5 / 1,8	8,3	D21 / F18
350	XT 350		3.00 - 21 M/C	51 S	TT	TKC 80 M+S	66 P	TT	TKC 80 M+S	1,5 / 2,25	1,2,8	D21 / E18
350	XT 350		3.00 - 21 M/C	51 S	TT	TKC 80 M+S	66 P	TT	TKC 80 M+S	1,5 / 2,25	1,2,8	D21 / E18
350	XT 350		90/90 - 21 M/C	54 S	TT	ContiEscape	60 S	TT	ContiEscape	1,5 / 2,25	1,2,8	D21 / E18
350	XT 350		3.00 - 21 M/C	51 S	TT	TKC 80 M+S	66 P	TT	TKC 80 M+S	1,5 / 2,25	1,2,8	D21 / E18
360	XS 360	1 U 4	3.00 - 21 M/C	51 S	TT	TKC 80 M+S	58 Q	TT	TKC 80 M+S	1,5 / 2,25	1,2,8	D21 / E18
400	Diversión 400		3.00 - 18 M/C			3.50 - 18 M/C					4	
400	Drag Star 400		110/80 - 17 M/C	57 V	TL	TKV 11	66 V	TL	TKV 12	2,3 / 2,8	3	
400	Drag Star Classic 400		110/80 - 17 M/C	57 H	TL	ContiGo!	66 V	TL	ContiGo!	2,3 / 2,8	3	
400	DT 400	1 R 6	100/90 - 19 M/C	57 H	TL	Milestone CM1	77 S	TL	Milestone CM2	2,0 / 2,5	8,3	D19 / G15
400	DT 400		130/90 - 16 M/C	67 H	TL	Milestone CM1	77 S	TL	Milestone CM2	2,25 / 2,5	1,8	D21 / F18
400	DT 400 MX		3.00 - 21 M/C	51 S	TT	TKC 80 M+S	64 R	TT	TKC 80 M+S	1,5 / 2,25	1,8	D21 / F18
400	DT 400 MX		3.00 - 21 M/C	51 S	TT	TKC 80 M+S	64 R	TT	TKC 80 M+S	1,5 / 2,25	1,8	D21 / F18
400	FZ 400 '97-		3.00 - 21 M/C	51 H	TL	ContiGo!	64 H	TL	ContiGo!	1,5 / 2,25	1,8	D21 / F18
400	FZ 400 '97-		110/70 ZR 17 M/C	54 W	TL	ContiMotion	69 W	TL	ContiMotion	2,2 / 2,4	1	
400	FZ 400 '86		110/70 ZR 17 M/C	54 W	TL	ContiRoadAttack	69 W	TL	ContiRoadAttack	2,5 / 2,8	1	
400	FZ 400 R '87 - '89		110/70 ZR 17 M/C	54 W	TL	ContiRoadAttack 2	69 W	TL	ContiRoadAttack 2	2,5 / 2,8	1	
400	FZ 400 RR / SP '90-		110/70 ZR 17 M/C	54 W	TL	ContiSportAttack	69 W	TL	ContiSportAttack	2,5 / 2,8	1	
400	FZ 400 R / N '84 - '85		100/90 - 16 M/C			120/80 - 18 M/C					4	
400	FZ 400 '86		110/70 ZR 17 M/C			140/60 ZR 18 M/C					4	
400	FZ 400 RR / SP '90-	1 WG	110/70 ZR 17 M/C			140/60 ZR 18 M/C					4	
400	FZ 400 RR / SP '90-		120/60 ZR 17 M/C	(55 W)	TL	ContiMotion	(69 W)	TL	ContiMotion	2,1 / 2,4	3	
400	FZ 400 RR / SP '90-		120/60 ZR 17 M/C	(55 W)	TL	ContiRoadAttack	(69 W)	TL	ContiRoadAttack	2,1 / 2,4	3	
400	FZ 400 RR / SP '90-		120/60 ZR 17 M/C	(55 W)	TL	ContiRoadAttack 2	(69 W)	TL	ContiRoadAttack 2	2,1 / 2,4	3	
400	FZ 400 RR / SP '90-		120/60 ZR 17 M/C	(55 W)	TL	ContiSportAttack	(69 W)	TL	ContiSportAttack	2,1 / 2,4	3	
400	YP 400 Majesty	SH 02	120/80 - 14 M/C			150/70 - 13 M/C					4	
400	Majesty 400 ABS		120/80 - 14 M/C			150/70 - 13 M/C					4	
400	RD 400	1 A 3	3.00 - 18 M/C			3.50 - 18 M/C					4	
400	SR 400 - '84		3.50 - 19 M/C			4.00 - 18 M/C					4	
400	SR 400 '85-'89		100/90 - 18 M/C	56 H	TL	120/90 - 18 M/C	65 H	TL	ContiGo!	2,0 / 2,25	8,3	E18 / F18
400	SR 400 '85-'89		100/90 - 18 M/C	56 H	TL	120/90 - 18 M/C	65 H	TL	ContiGo!	2,0 / 2,25	8,3	E18 / F18
400	SR 400 '90-		90/100 - 18 M/C			110/90 - 18 M/C					4	

400 SRX 400 '85-'86	1 XL/1 XM	100/90 - 18 M/C	56 H	TL	TKV 11	120/90 - 18 M/C	65 H	TL	ContiGol	1,8 / 2,5	3
400 SRX 400 '87		100/90 - 18 M/C	56 H	TL	ContiGol	120/90 - 18 M/C	65 H	TL	ContiGol	1,8 / 2,5	3
400 SRX 400 '88-'89		100/90 - 17 M/C				120/80 - 18 M/C					4
400 SRX 400 '90-		110/80 - 17 M/C				120/80 - 18 M/C					4
400 WR 400/426 F	CJ	110/70 - 17 M/C	54 S	TT	TKC 80 M+S	140/70 - 17 M/C	65 R	TT	TKC 80 M+S	1,5 / 1,8	1,8
		90/90 - 21 M/C	54 S	TT	TKC 80 M+S	120/90 - 18 M/C	70 R	TT	TKC 80 M+S	1,5 / 1,8	1,8
400 XJ 400 D / Z / ZE / ZS		90/90 - 21 M/C	54 H	TL	ContiGol	120/90 - 18 M/C	65 H	TL	ContiGol	1,5 / 1,8	1,8
400 XJ 400 S / R / R II		90/90 - 18 M/C	51 H	TL	TKV 11	110/90 - 18 M/C	61 H	TL	TKV 12	2,2 / 2,4	3
		110/70 - 17 M/C	51 H	TL	ContiGol	110/90 - 18 M/C	61 H	TL	ContiGol	2,2 / 2,4	3
400 XS 400	2A 2	110/70 ZR 17 M/C	54 W	TL	ContiForce	150/70 B 17 M/C	69 W	TL	ContiForce	2,3 / 2,6	4
400 XS 400	12 E	110/70 ZR 17 M/C	54 W	TL	ContiRoadAttack	150/70 ZR 17 M/C	69 W	TL	ContiRoadAttack	2,3 / 2,6	3
400 XS 400 SE	4 G 5	3,00 - 18 M/C				3,50 - 18 M/C					4
400 XV 400 Virago		3,00 - 18 M/C				120/90 - 16 M/C					4
450 WR 450 F	CJ	3,00 - 19 M/C	49 S	TT	Milestone CM1	140/90 - 15 M/C	70 S	TT	Milestone CM2	2,0 / 2,5	8,3
		90/90 - 21 M/C	54 S	TT	TKC 80 M+S	120/90 - 18 M/C	65 R	TT	TKC 80 M+S	1,5 / 1,8	1,8
		90/90 - 21 M/C	54 S	TT	TKC 80 M+S	140/80 - 18 M/C	70 R	TT	TKC 80 M+S	1,5 / 1,8	1,8
		90/90 - 21 M/C	54 H	TL	ContiGol	120/90 - 18 M/C	65 H	TL	ContiGol	1,5 / 1,8	1,8
500 RD 500 LC	1 GE/47X	120/80 - 16				130/80 - 18					4
500 SR 500 '84	2 J 4	3,50 - 19 M/C	57 H	TL	ContiGol	4,00 - 18 M/C	64 H	TL	ContiGol	1,8 / 2,0	4
		100/90 - 19 M/C	57 H	TL	ContiGol	4,00 - 18 M/C	64 H	TL	ContiGol	1,8 / 2,0	2,8
		100/90 - 19 M/C	57 H	TL	ContiGol	120/90 - 18 M/C	65 H	TL	ContiGol	1,8 / 2,0	2,8
		100/90 - 19 M/C	57 H	TL	TKV 11	110/90 - 18 M/C	61 H	TL	TKV 12	1,8 / 2,0	3,8
		100/90 - 19 M/C	57 H	TL	ContiGol	120/90 - 18 M/C	65 H	TL	ContiGol	1,8 / 2,0	3,8
500 SR 500 '85-	48 T	100/90 - 18 M/C	56 H	TL	ContiGol	120/90 - 18 M/C	65 H	TL	ContiGol	1,8 / 2,0	2
500 XP 500 TMAX	SJ 01	120/70 - 14 M/C	55 S	TL	ContiTwist	150/70 - 14 M/C	66 S	TL	ContiTwist	1,8 / 2,0	3
500 XP 500 TMAX -07	SJ 03	120/70 R 14 M/C				160/60 R 15 M/C				2,3 / 2,6	4
500 T-Max 500 ABS '08-		120/70 R 15 M/C				160/60 R 15 M/C					4
500 XS 500	1 H 2	3,25 - 19 M/C	54 H	TL	ContiGol	4,00 - 18 M/C	64 H	TL	ContiGol	1,9 / 2,3	8,3
		3,25 - 19 M/C	54 H	TL	RB 2	4,00 - 18 M/C	64 H	TL	K 112	1,9 / 2,3	8,3
		3,00 - 21 M/C	51 S	TT	TKC 80 M+S	4,00 - 18 M/C	64 R	TT	TKC 80 M+S	1,9 / 2,1	2,7,8
500 XT 500	1 U 6	3,00 - 21 M/C	51 H	TL	ContiGol	4,00 - 18 M/C	64 H	TL	ContiGol	1,9 / 2,1	7,8
		3,00 - 21 M/C	51 H	TL	ContiGol	130/90 - 16 M/C	73 H	TL	Milestone CM2	2,1 / 2,5	1,8
500 XV 500 SE	26 R	3,00 - 19 M/C	49 S	TT	Milestone CM1	140/90 - 15 M/C	70 S	TT	Milestone CM2	2,0 / 2,5	1,8
535 XV 535 Virago	2 YL 3BR / VJ 01	3,00 - 19 M/C	49 S	TT	Milestone CM1	4,00 - 18 M/C	64 H	TL	ContiGol	1,9 / 2,3	8,3
550 XJ 550	4 V 8	3,25 - 19 M/C	54 H	TL	ContiGol	4,00 - 18 M/C	64 H	TL	K 112	1,9 / 2,3	8,3
		3,25 - 19 M/C	54 H	TL	ContiGol	4,00 - 18 M/C	64 H	TL	ContiGol	1,9 / 2,3	8,3
		3,25 - 19 M/C	54 H	TL	ContiGol	4,00 - 18 M/C	64 H	TL	ContiGol	1,9 / 2,3	2,8
550 XJ 550 Maxim		3,25 - 19 M/C	54 H	TL	ContiGol	130/90 - 16 M/C	67 H	TL	ContiGol	2,3 / 2,8	8,3
550 XT 550	5 Y 3	3,00 - 21 M/C	51 S	TT	TKC 80 M+S	4,00 - 18 M/C	64 H	TL	TKC 80 M+S	1,9 / 2,1	2,8
		3,00 - 21 M/C	51 H	TL	ContiGol	4,00 - 18 M/C	64 H	TL	ContiGol	1,9 / 2,1	2,8
550 XZ 550	11 U	90/90 - 18 M/C	51 H	TL	TKV 11	110/90 - 18 M/C	61 H	TL	TKV 12	2,3 / 2,8	1
		90/90 - 18 M/C	51 H	TL	ContiGol	110/90 - 18 M/C	61 H	TL	ContiGol	2,3 / 2,8	1
600 FZ 600	3RG /	100/90 - 16 M/C				120/80 - 18 M/C					4
600 FZR 600 '89-'90	3RH / 3HE	110/80 - 17 M/C	57 V	TL	TKV 11	150/70 - 18 M/C	70 V	TL	TKV 12	2,3 / 2,9	3
600 FZR 600 '89-'90	3RH / 3RH / 3HE	110/80 - 17 M/C	57 H	TL	ContiGol	150/70 - 18 M/C	70 V	TL	ContiGol	2,3 / 2,10	3
600 FZR 600 '91-'93		110/70 ZR 17 M/C				140/60 ZR 18 M/C					4
600 FZR600R	4MH, 4JH	120/60 ZR 17 M/C (55 W)	55 W	TL	ContiMotion	160/60 ZR 17 M/C (69 W)	69 W	TL	ContiMotion	2,3 / 2,6	3
		120/60 ZR 17 M/C (55 W)	55 W	TL	ContiRoadAttack	160/60 ZR 17 M/C (69 W)	69 W	TL	ContiRoadAttack	2,3 / 2,6	2
		120/60 ZR 17 M/C (55 W)	55 W	TL	ContiRoadAttack 2	160/60 ZR 17 M/C (69 W)	69 W	TL	ContiRoadAttack 2	2,3 / 2,6	2
		120/70 ZR 17 M/C (58 W)	58 W	TL	ContiMotion	160/60 ZR 17 M/C (69 W)	69 W	TL	ContiMotion	2,3 / 2,6	3
		120/70 ZR 17 M/C (58 W)	58 W	TL	ContiSportAttack	160/60 ZR 17 M/C (69 W)	69 W	TL	ContiSportAttack	2,3 / 2,6	3
		110/70 ZR 17 M/C 54 W	54 W	TL	ContiMotion	160/60 ZR 17 M/C (69 W)	69 W	TL	ContiMotion	2,5 / 2,8	3,15
600 FZS600Fazer	RJ02	110/70 ZR 17 M/C 54 W	54 W	TL	ContiForce	160/60 ZR 17 M/C (69 W)	69 W	TL	ContiRoadAttack	2,5 / 2,8	2,15
		110/70 ZR 17 M/C (54 W)	54 W	TL	ContiRoadAttack	160/60 ZR 17 M/C (69 W)	69 W	TL	ContiRoadAttack	2,5 / 2,8	2,15
		110/70 ZR 17 M/C 54 W	54 W	TL	ContiRoadAttack 2	160/60 ZR 17 M/C (69 W)	69 W	TL	ContiRoadAttack 2	2,5 / 2,8	2,15
		110/70 ZR 17 M/C (54 W)	54 W	TL	ContiSportAttack	160/60 ZR 17 M/C (69 W)	69 W	TL	ContiSportAttack	2,5 / 2,8	2,15





600	YZF 600 R Thundercat	4TV	120/60 ZR 17 M/C (55 W)	TL	ContiMotion	160/60 ZR 17 M/C (69 W)	TL	ContiMotion	2,5 / 2,9	3
			120/60 ZR 17 M/C (55 W)	TL	ContiRoadAttack	160/60 ZR 17 M/C (69 W)	TL	ContiRoadAttack	2,5 / 2,9	3
600	YZF - R6	RJ03	120/60 ZR 17 M/C (55 W)	TL	ContiRoadAttack 2	160/60 ZR 17 M/C (69 W)	TL	ContiRoadAttack 2	2,5 / 2,9	2
			120/60 ZR 17 M/C (55 W)	TL	ContiSportAttack	160/60 ZR 17 M/C (69 W)	TL	ContiSportAttack	2,5 / 2,9	3
600	YZF - R6 - '03	RJ05	120/60 ZR 17 M/C (55 W)	TL	ContiMotion	180/55 ZR 17 M/C (73 W)	TL	ContiMotion	2,5 / 2,9	3
			120/60 ZR 17 M/C (55 W)	TL	ContiRoadAttack	180/55 ZR 17 M/C (73 W)	TL	ContiRoadAttack	2,5 / 2,9	3
600	YZF - R6 '04	RJ091 / RJ09	120/60 ZR 17 M/C (55 W)	TL	ContiRoadAttack	180/55 ZR 17 M/C (73 W)	TL	ContiRoadAttack	2,5 / 2,9	2
			120/60 ZR 17 M/C (55 W)	TL	ContiRoadAttack 2	180/55 ZR 17 M/C (73 W)	TL	ContiRoadAttack 2	2,5 / 2,9	2
600	YZF - R6 '05-	RJ095	120/60 ZR 17 M/C (55 W)	TL	ContiSportAttack	180/55 ZR 17 M/C (73 W)	TL	ContiSportAttack	2,5 / 2,9	2
			120/70 ZR 17 M/C (58 W)	TL	ContiMotion	180/55 ZR 17 M/C (73 W)	TL	ContiMotion	2,5 / 2,9	3
600	YZF - R6 '06-'07	RJ11	120/70 ZR 17 M/C (58 W)	TL	ContiRoadAttack	180/55 ZR 17 M/C (73 W)	TL	ContiRoadAttack	2,5 / 2,9	2
			120/70 ZR 17 M/C (58 W)	TL	ContiRoadAttack Z	180/55 ZR 17 M/C (73 W)	TL	ContiRoadAttack	2,5 / 2,9	2
600	YZF - R6 '08-	RJ15	120/70 ZR 17 M/C (58 W)	TL	ContiRoadAttack H	180/55 ZR 17 M/C (73 W)	TL	ContiRoadAttack	2,5 / 2,9	2
			120/70 ZR 17 M/C (58 W)	TL	ContiRoadAttack 2	180/55 ZR 17 M/C (73 W)	TL	ContiRoadAttack 2	2,5 / 2,9	2
650	V-Star Custom 650	4K0	100/90 - 19 M/C (57 H)	TL	Milestone CM1	170/80 - 15 M/C (77 S)	TL	Milestone CM2	2,0 / 2,5	8,3
			130/90 - 16 M/C (67 H)	TL	Milestone CM1	170/80 - 15 M/C (77 S)	TL	Milestone CM2	2,25 / 2,5	8,3
650	XJ 650 Maxxim	11 T	3,25 - 19 M/C	TL	ContiGo!	120/90 - 18 M/C (65 H)	TL	ContiGo!	2,3 / 2,7	2
			3,25 - 19 M/C	TL	ContiGo!	130/90 - 16 M/C (67 H)	TL	ContiGo!	2,3 / 2,8	8,3
650	XS 650	447	100/90 - 19 M/C (57 H)	TL	TKV 11	120/90 - 18 M/C (65 H)	TL	ContiGo!	2,2 / 2,5	3
			100/90 - 19 M/C (57 H)	TL	ContiGo!	120/90 - 18 M/C (65 H)	TL	ContiGo!	2,2 / 2,5	3
650	XS 650 SE	3 L 1	3,25 - 19 M/C	TL	ContiGo!	4,00 - 18 M/C	TL	ContiGo!	1,9 / 2,3	1,8
			3,50 - 19 M/C	TL	ContiGo!	4,00 - 18 M/C (64 H)	TL	ContiGo!	1,9 / 2,3	1,8
650	XVS 650 Drag Star	4XR/4VR	100/90 - 19 M/C (57 H)	TL	Milestone CM1	130/90 - 16 M/C	TL	Milestone CM2	2,2 / 2,5	4
			130/90 - 16 M/C (67 H)	TL	Milestone CM1	130/90 - 16 M/C	TL	Milestone CM2	2,0 / 2,5	1,8
650	XVS 650 A Drag Star Classic	VM 02	100/90 - 19 M/C (57 H)	TL	Milestone CM1	170/80 - 15 M/C (77 H)	TL	Milestone CM2	2,25 / 2,5	1,8
			100/90 - 19 M/C (57 H)	TL	Milestone CM1	170/80 - 15 M/C (77 H)	TL	Milestone CM2	2,0 / 2,5	1,8
650	XVS 650 A Classic '01-	VM 03	130/90 - 16 M/C (67 H)	TL	Milestone CM1	170/80 - 15 M/C (77 H)	TL	Milestone CM2	2,25 / 2,5	1,8
			130/90 - 16 M/C (67 H)	TL	Milestone CM1	170/80 - 15 M/C (77 H)	TL	Milestone CM2	2,25 / 2,5	1,8
660	SZR 660	4SU	110/70 ZR 17 M/C (54 W)	TL	ContiSportAttack	150/60 ZR 17 M/C (66 W)	TL	ContiSportAttack	2,2 / 2,5	1
			120/70 ZR 17 M/C (58 W)	TL	ContiMotion	160/60 ZR 17 M/C (69 W)	TL	ContiMotion	2,5 / 2,9	2
660	MT-03	RM 02	120/70 ZR 17 M/C (58 W)	TL	ContiRoadAttack	160/60 ZR 17 M/C (69 W)	TL	ContiRoadAttack	2,5 / 2,9	2
			120/70 ZR 17 M/C (58 W)	TL	ContiRoadAttack H	160/60 ZR 17 M/C (69 W)	TL	ContiRoadAttack H	2,5 / 2,9	2
660	XTZ660	3YF	120/70 ZR 17 M/C (58 W)	TL	ContiRoadAttack 2	160/60 ZR 17 M/C (69 W)	TL	ContiRoadAttack 2	2,5 / 2,9	2
			120/70 ZR 17 M/C (58 W)	TL	ContiSportAttack	160/60 ZR 17 M/C (69 W)	TL	ContiSportAttack	2,5 / 2,9	2
660	XT 660 R	DM01	90/90 - 21 M/C (54 S)	TT	ContiTrailAttack	120/90 - 17 M/C (64 S)	TT	ContiTrailAttack	2,0 / 2,25	1,2,8
			90/90 - 21 M/C (54 S)	TT	ContiEscape	120/90 - 17 M/C (64 S)	TT	ContiEscape	2,0 / 2,25	1,2,8
660	XT 660 R	DM01	90/90 - 21 M/C (54 S)	TT	TKC 80 M+S	130/80 R 17 M/C (65 H)	TT	TKC 80 M+S	2,0 / 2,3	8,3
			90/90 - 21 M/C (54 S)	TT	ContiEscape	130/80 - 17 M/C (65 S)	TT	ContiEscape	2,0 / 2,3	8,3
660	XT 660 R	DM01	90/90 - 21 M/C (54 S)	TT	TKC 80 M+S	130/80 - 17 M/C (65 S)	TT	TKC 80 M+S	2,0 / 2,3	2,8
			90/90 - 21 M/C (54 H)	TL	ContiGo!	130/80 - 17 M/C (65 H)	TL	ContiGo!	2,0 / 2,3	8,3

Bitte Erklärungen zu den Tabellen auf Seite 26 sowie Fußnoten auf Seite 176 beachten.

Please consider explanations on page 26 and remarks on page 176.

Veuillez tenir compte des explications de la page 26 et des remarques de la page 176.

Yamaha

CCM	Modell Model Modèle	Fahrzeug / vehicle / véhicule	Vorderrad / Front wheel / Roue avant			Hinterrad / Rear wheel / Roue arrière			Luftdruck v/h Pressure f/r Pression av/ar (bar)	Fußnoten Remarks Notices	Schlauch Tube Chambre à air
			Größe Size Dimension	Index Index Indice	Profil Pattern Profil	Größe Size Dimension	Index Index Indice	Profil Pattern Profil			
660	XT 660 X	DM01	120/70 R 17 M/C 58 H	TL	ContiAttack SM	160/60 R 17 M/C 69 H	TL	ContiAttack SM	2,0 / 2,3	8,3	D/E17 / F17
			120/70 ZR 17 M/C (58 W)	TL	ContiMotion	160/60 ZR 17 M/C (69 W)	TL	ContiMotion	2,0 / 2,3	8,3	D/E17 / F17
			120/70 ZR 17 M/C (58 W)	TL	ContiRoadAttack	160/60 ZR 17 M/C (69 W)	TL	ContiRoadAttack	2,0 / 2,3	8,3	D/E17 / F17
660	XT 660 Z Ténéré	DM02	120/70 ZR 17 M/C (58 W)	TL	ContiRoadAttack 2	160/60 ZR 17 M/C (69 W)	TL	ContiRoadAttack 2	2,0 / 2,3	8,3	D/E17 / F17
			90/90 - 21 M/C 54 T	TL	TKC 80 M+S	160/60 ZR 17 M/C (69 W)	TL	ContiSportAttack	2,0 / 2,3	8,3	D/E17 / F17
			90/90 - 21 M/C 54 H	TL	ContiGol	130/80 - 17 M/C 65 T	TL	TKC 80 M+S	2,0 / 2,25	8,8	D21 / F17
700	XV 700 Virago	1 FN	90/90 - 21 M/C 54 H	TL	ContiGol	130/80 - 17 M/C 65 H	TL	ContiGol	2,0 / 2,25	8,3	D21 / F17
			90/90 - 21 M/C 54 H	TL	ContiTrailAttack	130/80 R 17 M/C 65 H	TL	ContiTrailAttack	2,0 / 2,25	8,3	D21 / F17
			100/90 - 19 M/C 57 H	TL	Milestone CM1	140/80 - 15 M/C 70 H	TL	Milestone CM2	2,3 / 2,5	8,3	D19 / F15
750	FZ 750 -'88	2 KK	120/80 - 16 M/C 60 V	TL	TKV 11	130/80 - 18 M/C 66 V	TL	TKV 12	2,5 / 2,9	2	
			120/80 - 16 M/C 60 V	TL	ContiGol	130/80 - 18 M/C 66 V	TL	ContiGol	2,5 / 2,9	2	
			120/80 - 16 M/C 60 V	TL	TKV 11	130/80 - 18 M/C 66 V	TL	TKV 12	2,5 / 2,9	2	
750	FZ 750 -'89	2KK/2KT	120/80 - 16 M/C 60 V	TL	ContiGol	130/80 - 18 M/C 66 V	TL	ContiGol	2,5 / 2,9	3	
			120/70 V 17 M/C			140/70 V 18 M/C			2,5 / 2,9	4	
			120/70 ZR 17 M/C (58 W)	TL	ContiForce	160/60 ZR 18 M/C (70 W)	TL	ContiForce	2,5 / 2,9	3	
750	FZR 750 R -'87-'88	3 CU	120/70 ZR 17 M/C (58 W)	TL	ContiRoadAttack	160/60 ZR 18 M/C (70 W)	TL	ContiRoadAttack	2,5 / 2,9	3	
			120/70 ZR 17 M/C (58 W)	TL	ContiRoadAttack 2	160/60 ZR 18 M/C (70 W)	TL	ContiRoadAttack 2	2,5 / 2,9	3	
			120/70 ZR 17 M/C (58 W)	TL	ContiMotion	180/55 ZR 17 M/C (73 W)	TL	ContiMotion	2,5 / 2,9	3	
750	FZR 750 R OW01 -'89	3 PJ	120/70 ZR 17 M/C (58 W)	TL	ContiRoadAttack	180/55 ZR 17 M/C (73 W)	TL	ContiRoadAttack	2,5 / 2,9	3	
			120/70 ZR 17 M/C (58 W)	TL	ContiRoadAttack 2	180/55 ZR 17 M/C (73 W)	TL	ContiRoadAttack 2	2,5 / 2,9	3	
			120/70 ZR 17 M/C (58 W)	TL	ContiSportAttack	180/55 ZR 17 M/C (73 W)	TL	ContiSportAttack	2,5 / 2,9	3	
750	FZR 750 R OW01 -'90-	2 JE	120/70 ZR 17 M/C (58 W)	TL	ContiRaceAttack Street	180/55 ZR 17 M/C (73 W)	TL	ContiRaceAttack Street	2,5 / 2,9	3,22	
			120/70 ZR 17 M/C (58 W)	TL	ContiMotion	180/55 ZR 17 M/C (73 W)	TL	ContiMotion	2,5 / 2,9	3	
			120/70 ZR 17 M/C (58 W)	TL	ContiRoadAttack	180/55 ZR 17 M/C (73 W)	TL	ContiRoadAttack	2,5 / 2,9	3	
750	FZX 750	41 Y	120/70 ZR 17 M/C (58 W)	TL	ContiRoadAttack 2	180/55 ZR 17 M/C (73 W)	TL	ContiRoadAttack 2	2,5 / 2,9	3	
			120/70 ZR 17 M/C (58 W)	TL	ContiSportAttack	180/55 ZR 17 M/C (73 W)	TL	ContiSportAttack	2,5 / 2,9	3	
			120/70 ZR 17 M/C (58 W)	TL	ContiRaceAttack Street	180/55 ZR 17 M/C (73 W)	TL	ContiRaceAttack Street	2,5 / 2,9	3	
750	XJ 750 Maxim	11 Y	120/70 ZR 17 M/C (58 W)	TL	ContiForce	180/55 ZR 17 M/C (73 W)	TL	ContiForce	2,5 / 2,9	3	
			120/70 ZR 17 M/C (58 W)	TL	ContiRoadAttack	180/55 ZR 17 M/C (73 W)	TL	ContiRoadAttack	2,5 / 2,9	3	
			120/70 ZR 17 M/C (58 W)	TL	ContiRoadAttack 2	180/55 ZR 17 M/C (73 W)	TL	ContiRoadAttack 2	2,5 / 2,9	3	
750	XS 750	1 T5	120/70 ZR 17 M/C (58 W)	TL	ContiSportAttack	180/55 ZR 17 M/C (73 W)	TL	ContiSportAttack	2,5 / 2,9	3	
			120/70 ZR 17 M/C (58 W)	TL	ContiRaceAttack Street	180/55 ZR 17 M/C (73 W)	TL	ContiRaceAttack Street	2,5 / 2,9	3,22	
			110/90 V 16 M/C			140/90 V 15 M/C			2,5 / 2,9	4	
750	XS 750 SE	3 L 3	3,25 - 19 M/C	TL	RB 2	4,00 - 18 M/C	TL	K 112	2,0 / 2,4	8,3	D19 / F18
			3,25 - 19 M/C	TL	TKV 11	4,00 - 18 M/C	TL	ContiGol	2,0 / 2,4	8,3	D19 / F18
			100/90 - 18 M/C	TL	ContiGol	120/90 - 18 M/C	TL	ContiGol	2,5 / 2,9	3	
750	XTZ 750 Super Ténéré (37kw & 51kw)	3LD/3MM	3,25 - 19 M/C	TL	ContiGol	120/90 - 16 M/C	TL	ContiGol	2,5 / 2,9	3	
			3,25 - 19 M/C	TL	RB 2	130/90 - 16 M/C	TL	ContiGol	2,3 / 2,8	8,3	D19 / F18
			3,25 - 19 M/C	TL	ContiGol	4,00 - 18 M/C	TL	ContiGol	2,0 / 2,4	8,3	D19 / F18
750	XV 750 SE Virago -'83	5 G 5	3,25 - 19 M/C	TL	ContiGol	4,00 - 18 M/C	TL	ContiGol	2,0 / 2,4	8,3	D19 / F18
			3,25 - 19 M/C	TL	RB 2	4,00 - 18 M/C	TL	ContiGol	1,8 / 2,0	8,3	D19 / F18
			3,25 - 19 M/C	TL	ContiGol	4,00 - 18 M/C	TL	ContiGol	1,8 / 2,0	1,8	D19 / F18
750	XV 750 Virago -'84-	4FY/4PW	90/90 - 21 M/C 54 S	TL	TKC 80 M+S	140/80 - 17 M/C 69 Q	TL	TKC 80 M+S	2,25 / 2,5	8,3	D21 / F17
			90/90 - 21 M/C 54 H	TL	ContiGol	140/80 - 17 M/C 69 V	TL	ContiGol	2,25 / 2,5	8,3	D21 / F17
			90/90 - 21 M/C 54 H	TL	ContiEscape	140/80 - 17 M/C 69 H	TL	ContiEscape	2,25 / 2,5	8,3	D21 / F17
750	YZF 750R	4HN	90/90 - 21 M/C 54 H	TL	ContiTrailAttack	140/80 R 17 M/C 69 V	TL	ContiTrailAttack	2,25 / 2,5	8,3	D21 / F17
			3,50 - 19 M/C 57 H	TL	Milestone CM1	130/90 - 16 M/C 67 H	TL	Milestone CM2	2,2 / 2,5	4	E19 / F/G16
			100/90 - 19 M/C 57 H	TL	ContiMotion	140/90 - 15 M/C 70 H	TL	ContiMotion	2,3 / 2,5	2	
750	YZF 750 SP	4HT	120/70 ZR 17 M/C (58 W)	TL	ContiRoadAttack	180/55 ZR 17 M/C (73 W)	TL	ContiRoadAttack	2,5 / 2,9	3	
			120/70 ZR 17 M/C (58 W)	TL	ContiRoadAttack 2	180/55 ZR 17 M/C (73 W)	TL	ContiRoadAttack 2	2,5 / 2,9	2	
			120/70 ZR 17 M/C (58 W)	TL	ContiSportAttack	180/55 ZR 17 M/C (73 W)	TL	ContiSportAttack	2,5 / 2,9	2	
750	YZF-R7 OW02	RM01	120/70 ZR 17 M/C (58 W)	TL	ContiRaceAttack Street	180/55 ZR 17 M/C (73 W)	TL	ContiRaceAttack Street	2,5 / 2,9	3,22	
			120/70 ZR 17 M/C (58 W)	TL	ContiMotion	180/55 ZR 17 M/C (73 W)	TL	ContiMotion	2,5 / 2,9	3	
			120/70 ZR 17 M/C (58 W)	TL	ContiRoadAttack	180/55 ZR 17 M/C (73 W)	TL	ContiRoadAttack	2,5 / 2,9	3	

850	TDM 850 '95	3 VD	110/80 ZR 18 M/C (58 W)	TL	ContiRoadAttack	150/70 ZR 17 M/C (69 W)	TL	ContiRoadAttack	2,25 / 2,75	2
			110/80 ZR 18 M/C (58 W)	TL	ContiRoadAttack 2	150/70 R 17 M/C (69 W)	TL	ContiRoadAttack 2	2,25 / 2,75	3
850	TDM 850 '96-	4 TX	110/80 ZR 18 M/C (58 W)	TL	ContiRoadAttack 2	150/70 ZR 17 M/C (69 W)	TL	ContiRoadAttack 2	2,25 / 2,75	3
			110/80 ZR 18 M/C (58 W)	TL	ContiRoadAttack	150/70 ZR 17 M/C (69 W)	TL	ContiRoadAttack	2,25 / 2,75	3
850	TRX 850	4 UN	110/80 ZR 18 M/C (58 W)	TL	ContiRoadAttack 2	150/70 R 17 M/C (69 W)	TL	ContiRoadAttack 2	2,25 / 2,75	3
			120/60 ZR 17 M/C (55 W)	TL	ContiMotion	160/60 ZR 17 M/C (69 W)	TL	ContiMotion	2,5 / 2,8	3
			120/60 ZR 17 M/C (55 W)	TL	ContiRoadAttack	160/60 ZR 17 M/C (69 W)	TL	ContiRoadAttack	2,5 / 2,8	2
			120/60 ZR 17 M/C (55 W)	TL	ContiRoadAttack 2	160/60 ZR 17 M/C (69 W)	TL	ContiRoadAttack 2	2,5 / 2,8	2
850	XS 850	4 E 2	3,25 - 19 M/C	54 H	RB 2	4,00 - 18 M/C	64 H	K 112	1,8 / 2,0	8,3
			3,25 - 19 M/C	54 H	ContiGol	4,00 - 18 M/C	64 H	ContiGol	1,8 / 2,0	8,3
900	TDM 900	RN08 / RN11 / RN18	120/70 ZR 18 M/C (59 W)	TL	ContiRoadAttack	160/60 ZR 17 M/C (69 W)	TL	ContiRoadAttack	2,5 / 2,8	1
900	XJ 900	31 A	100/90 - 18 M/C	56 V	TKV 11	120/90 - 18 M/C	65 H	ContiGol	2,5 / 2,9	1
			100/90 - 18 M/C	56 H	ContiGol	120/90 - 18 M/C	65 H	ContiGol	2,5 / 2,9	1
900	XJ 900	58L	100/90 - 18 M/C	56 V	TKV 11	120/90 - 18 M/C	65 H	ContiGol	2,5 / 2,9	2
			100/90 - 18 M/C	56 H	ContiGol	120/90 - 18 M/C	65 H	ContiGol	2,5 / 2,9	2
900	XJ 900	4 BB	110/80 - 18 M/C	58 V	TKV 11	120/90 - 18 M/C	65 H	ContiGol	2,5 / 2,9	2
			110/80 - 18 M/C	58 V	ContiGol	120/90 - 18 M/C	65 H	ContiGol	2,5 / 2,9	2
900	XJ 900 S Diversion	4 KM	120/70 B 17 M/C			150/70 B 17 M/C				4
			120/70 ZR 17 M/C (58 W)	TL	ContiRoadAttack Z	150/70 ZR 17 M/C (69 W)	TL	ContiRoadAttack	2,5 / 2,9	2
			120/70 ZR 17 M/C (58 W)	TL	ContiRoadAttack 2	150/70 ZR 17 M/C (69 W)	TL	ContiRoadAttack 2	2,5 / 2,9	2
1000	FZR 1000 Genesis '87-'88	2 LA	120/70 ZR 17 M/C (58 W)	TL	ContiForce	160/60 ZR 18 M/C (70 W)	TL	ContiForce	2,5 / 2,9	3
			120/70 ZR 17 M/C (58 W)	TL	ContiRoadAttack	160/60 ZR 18 M/C (70 W)	TL	ContiRoadAttack	2,5 / 2,9	3
			120/70 ZR 17 M/C (58 W)	TL	ContiRoadAttack	160/60 ZR 18 M/C (70 W)	TL	ContiRoadAttack	2,5 / 2,9	3
1000	FZR 1000 '89-	3 LE	120/70 ZR 17 M/C (58 W)	TL	ContiMotion	180/55 ZR 17 M/C (73 W)	TL	ContiMotion	2,5 / 2,9	3
			120/70 ZR 17 M/C (58 W)	TL	ContiRoadAttack Z	180/55 ZR 17 M/C (73 W)	TL	ContiRoadAttack	2,5 / 2,9	2
			120/70 ZR 17 M/C (58 W)	TL	ContiRoadAttack H	180/55 ZR 17 M/C (73 W)	TL	ContiRoadAttack	2,5 / 2,9	2
			120/70 ZR 17 M/C (58 W)	TL	ContiRoadAttack 2	180/55 ZR 17 M/C (73 W)	TL	ContiRoadAttack 2	2,5 / 2,9	3
			120/70 ZR 17 M/C (58 W)	TL	ContiSportAttack	180/55 ZR 17 M/C (73 W)	TL	ContiSportAttack	2,5 / 2,9	2
			120/70 ZR 17 M/C (58 W)	TL	ContiRaceAttack Street	180/55 ZR 17 M/C (73 W)	TL	ContiRaceAttack Street	2,5 / 2,9	2,22
1000	FZS 1000 Fazer	RN06 / RN14	120/70 ZR 17 M/C (58 W)	TL	ContiMotion	180/55 ZR 17 M/C (73 W)	TL	ContiMotion	2,5 / 2,9	3
			120/70 ZR 17 M/C (58 W)	TL	ContiRoadAttack	180/55 ZR 17 M/C (73 W)	TL	ContiRoadAttack	2,5 / 2,9	2
			120/70 ZR 17 M/C (58 W)	TL	ContiRoadAttack Z	180/55 ZR 17 M/C (73 W)	TL	ContiRoadAttack	2,5 / 2,9	2
			120/70 ZR 17 M/C (58 W)	TL	ContiRoadAttack H	180/55 ZR 17 M/C (73 W)	TL	ContiRoadAttack	2,5 / 2,9	2
			120/70 ZR 17 M/C (58 W)	TL	ContiRoadAttack 2	180/55 ZR 17 M/C (73 W)	TL	ContiRoadAttack 2	2,5 / 2,9	2
			120/70 ZR 17 M/C (58 W)	TL	ContiSportAttack	180/55 ZR 17 M/C (73 W)	TL	ContiSportAttack	2,5 / 2,9	2
			120/70 ZR 17 M/C (58 W)	TL	ContiRaceAttack Street	180/55 ZR 17 M/C (73 W)	TL	ContiRaceAttack Street	2,5 / 2,9	2,22
1000	FZ1 / Fazer '06-	RN16	120/70 ZR 17 M/C (58 W)	TL	ContiMotion	190/50 ZR 17 M/C (73 W)	TL	ContiMotion	2,5 / 2,9	2
			120/70 ZR 17 M/C (58 W)	TL	ContiRoadAttack Z	190/50 ZR 17 M/C (73 W)	TL	ContiRoadAttack	2,5 / 2,9	2
			120/70 ZR 17 M/C (58 W)	TL	ContiRoadAttack H	190/50 ZR 17 M/C (73 W)	TL	ContiRoadAttack	2,5 / 2,9	2
			120/70 ZR 17 M/C (58 W)	TL	ContiRoadAttack 2	190/50 ZR 17 M/C (73 W)	TL	ContiRoadAttack 2	2,5 / 2,9	2
			120/70 ZR 17 M/C (58 W)	TL	ContiSportAttack	190/50 ZR 17 M/C (73 W)	TL	ContiSportAttack	2,5 / 2,9	2
			120/70 ZR 17 M/C (58 W)	TL	ContiRaceAttack Street	190/50 ZR 17 M/C (73 W)	TL	ContiRaceAttack Street	2,5 / 2,9	2,21
1000	GTS 1000	4 BH	120/70 ZR 17 M/C (58 W)	TL	ContiForce	170/60 ZR 17 M/C (72 W)	TL	ContiForce	2,5 / 2,9	3
			120/70 ZR 17 M/C (58 W)	TL	ContiRoadAttack	170/60 ZR 17 M/C (72 W)	TL	ContiRoadAttack	2,5 / 2,9	3
			120/70 ZR 17 M/C (58 W)	TL	ContiRoadAttack 2	170/60 ZR 17 M/C (72 W)	TL	ContiRoadAttack 2	2,5 / 2,9	3
			3,25 - 19 M/C	54 H	ContiGol	120/90 - 18 M/C	65 H	ContiGol	2,2 / 2,5	2
1000	XV 1000 TR1	5 A 8	3,50 - 19 M/C	57 H		130/90 - 16 M/C	67 H		2,2 / 2,5	4
1000	XV 1000 SE Virago '84	23 W	100/90 - 19 M/C	57 H	Milestone CM1	130/90 - 16 M/C	73 H	Milestone CM2	2,2 / 2,5	8,3
			100/90 - 19 M/C	57 H	ContiGol	130/90 - 16 M/C	67 H	ContiGol	2,2 / 2,5	8,3
			100/90 - 19 M/C	57 H	Milestone CM1	140/90 - 15 M/C	70 H	Milestone CM2	2,2 / 2,5	3
1000	XV 1000 Virago '86-	2 AE	120/70 ZR 17 M/C (58 W)	TL	ContiMotion	180/55 ZR 17 M/C (73 W)	TL	ContiMotion	2,5 / 2,9	3
1000	VZF 1000 R	4VD / 4SV	120/70 ZR 17 M/C (58 W)	TL	ContiRoadAttack Z	180/55 ZR 17 M/C (73 W)	TL	ContiRoadAttack	2,5 / 2,9	2
			120/70 ZR 17 M/C (58 W)	TL	ContiRoadAttack H	180/55 ZR 17 M/C (73 W)	TL	ContiRoadAttack	2,5 / 2,9	2
			120/70 ZR 17 M/C (58 W)	TL	ContiRoadAttack 2	180/55 ZR 17 M/C (73 W)	TL	ContiRoadAttack 2	2,5 / 2,9	2
			120/70 ZR 17 M/C (58 W)	TL	ContiSportAttack	180/55 ZR 17 M/C (73 W)	TL	ContiSportAttack	2,5 / 2,9	2
			120/70 ZR 17 M/C (58 W)	TL	ContiRaceAttack Street	180/55 ZR 17 M/C (73 W)	TL	ContiRaceAttack Street	2,5 / 2,9	2,22
1000	VZF - R1 '98-'99	RN01	120/70 ZR 17 M/C (58 W)	TL	ContiMotion	190/50 ZR 17 M/C (73 W)	TL	ContiMotion	2,5 / 2,9	3
			120/70 ZR 17 M/C (58 W)	TL	ContiRoadAttack	190/50 ZR 17 M/C (73 W)	TL	ContiRoadAttack	2,5 / 2,9	2
			120/70 ZR 17 M/C (58 W)	TL	ContiRoadAttack H	190/50 ZR 17 M/C (73 W)	TL	ContiRoadAttack	2,5 / 2,9	2
			120/70 ZR 17 M/C (58 W)	TL	ContiRoadAttack 2	190/50 ZR 17 M/C (73 W)	TL	ContiRoadAttack 2	2,5 / 2,9	3
			120/70 ZR 17 M/C (58 W)	TL	ContiSportAttack	190/50 ZR 17 M/C (73 W)	TL	ContiSportAttack	2,5 / 2,9	2
			120/70 ZR 17 M/C (58 W)	TL	ContiRaceAttack Street	190/50 ZR 17 M/C (73 W)	TL	ContiRaceAttack Street	2,5 / 2,9	2,21



Bitte Erklärungen zu den Tabellen auf Seite 26 sowie Fußnoten auf Seite 176 beachten.

Please consider explanations on page 26 and remarks on page 176.

Veuillez tenir compte des explications de la page 26 et des remarques de la page 176.

Yamaha

CCM	Modell Model Modèle	Fahrzeug / vehicle / véhicule			Vorderrad / Front wheel / Roue avant			Hinterrad / Rear wheel / Roue arrière			Luftdruck v/h Pressure f/r Pression av/ar (bar)	Fußnoten Remarks Notices	Schlauch Tube Chambre à air
		Typ Type Type	Größe Size Dimension	Index Index Indice	Profil Pattern Profil	Größe Size Dimension	Index Index Indice	Profil Pattern Profil					
1000	YZF - R1 '00-'01	RN04	120/70 ZR 17 M/C (58 W)	TL	ContiMotion	190/50 ZR 17 M/C (73 W)	TL	ContiMotion	2,5 / 2,9	3			
			120/70 ZR 17 M/C (58 W)	TL	ContiRoadAttack	190/50 ZR 17 M/C (73 W)	TL	ContiRoadAttack	2,5 / 2,9	3			
			120/70 ZR 17 M/C (58 W)	TL	ContiRoadAttack 2	190/50 ZR 17 M/C (73 W)	TL	ContiRoadAttack 2	2,5 / 2,9	3			
			120/70 ZR 17 M/C (58 W)	TL	ContiSportAttack	190/50 ZR 17 M/C (73 W)	TL	ContiSportAttack	2,5 / 2,9	2			
			120/70 ZR 17 M/C (58 W)	TL	ContiRaceAttack Street	190/50 ZR 17 M/C (73 W)	TL	ContiRaceAttack Street	2,5 / 2,9	2,21			
1000	YZF - R1 '02-'03	RN09	120/70 ZR 17 M/C (58 W)	TL	ContiMotion	190/50 ZR 17 M/C (73 W)	TL	ContiMotion	2,5 / 2,9	3			
			120/70 ZR 17 M/C (58 W)	TL	ContiRoadAttack	190/50 ZR 17 M/C (73 W)	TL	ContiRoadAttack	2,5 / 2,9	3			
			120/70 ZR 17 M/C (58 W)	TL	ContiRoadAttack 2	190/50 ZR 17 M/C (73 W)	TL	ContiRoadAttack 2	2,5 / 2,9	3			
			120/70 ZR 17 M/C (58 W)	TL	ContiSportAttack	190/50 ZR 17 M/C (73 W)	TL	ContiSportAttack	2,5 / 2,9	2			
			120/70 ZR 17 M/C (58 W)	TL	ContiRaceAttack Street	190/50 ZR 17 M/C (73 W)	TL	ContiRaceAttack Street	2,5 / 2,9	2,21			
1000	YZF - R1 / SP '04-'06	RN12	120/70 ZR 17 M/C (58 W)	TL	ContiMotion	190/50 ZR 17 M/C (73 W)	TL	ContiMotion	2,5 / 2,9	3			
			120/70 ZR 17 M/C (58 W)	TL	ContiRoadAttack	190/50 ZR 17 M/C (73 W)	TL	ContiRoadAttack	2,5 / 2,9	3			
			120/70 ZR 17 M/C (58 W)	TL	ContiRoadAttack 2	190/50 ZR 17 M/C (73 W)	TL	ContiRoadAttack 2	2,5 / 2,9	3			
			120/70 ZR 17 M/C (58 W)	TL	ContiSportAttack	190/50 ZR 17 M/C (73 W)	TL	ContiSportAttack	2,5 / 2,9	2			
			120/70 ZR 17 M/C (58 W)	TL	ContiRaceAttack Street	190/50 ZR 17 M/C (73 W)	TL	ContiRaceAttack Street	2,5 / 2,9	2,21			
1000	YZF - R1 '07-	RN19	120/70 ZR 17 M/C (58 W)	TL	ContiMotion	190/50 ZR 17 M/C (73 W)	TL	ContiMotion	2,5 / 2,9	3			
			120/70 ZR 17 M/C (58 W)	TL	ContiRoadAttack	190/50 ZR 17 M/C (73 W)	TL	ContiRoadAttack	2,5 / 2,9	3			
			120/70 ZR 17 M/C (58 W)	TL	ContiRoadAttack 2	190/50 ZR 17 M/C (73 W)	TL	ContiRoadAttack 2	2,5 / 2,9	3			
			120/70 ZR 17 M/C (58 W)	TL	ContiSportAttack	190/50 ZR 17 M/C (73 W)	TL	ContiSportAttack	2,5 / 2,9	2			
			120/70 ZR 17 M/C (58 W)	TL	ContiRaceAttack Street	190/50 ZR 17 M/C (73 W)	TL	ContiRaceAttack Street	2,5 / 2,9	2,21			
1000	YZF - R1	RN22	120/70 ZR 17 M/C (58 W)	TL	ContiSportAttack	190/55 ZR 17 M/C (73 W)	TL	ContiSportAttack	2,5 / 2,9	2			
			120/70 ZR 17 M/C (58 W)	TL	ContiRaceAttack Street	190/55 ZR 17 M/C (73 W)	TL	ContiRaceAttack Street	2,5 / 2,9	2,21			
1100	BT 1100 Bulldog	RP05	120/70 ZR 17 M/C (58 W)	TL	ContiMotion	170/60 ZR 17 M/C (72 W)	TL	ContiMotion	2,5 / 2,9	2			
			120/70 ZR 17 M/C (58 W)	TL	ContiRoadAttack	170/60 ZR 17 M/C (72 W)	TL	ContiRoadAttack	2,5 / 2,9	2			
			120/70 ZR 17 M/C (58 W)	TL	ContiRoadAttack 2	170/60 ZR 17 M/C (72 W)	TL	ContiRoadAttack 2	2,5 / 2,9	2			
			120/70 ZR 17 M/C (58 W)	TL	ContiSportAttack	170/60 ZR 17 M/C (72 W)	TL	ContiSportAttack	2,5 / 2,9	2			
			120/70 ZR 17 M/C (58 W)	TL	ContiRaceAttack Street	170/60 ZR 17 M/C (72 W)	TL	ContiRaceAttack Street	2,5 / 2,9	2,21			
1100	FJ 1100	47 E	120/80 - 16 M/C (58 W)	TL	TKV 11	150/80 - 16 M/C (71 V)	TL	TKV 12	2,5 / 2,9	2			
			110/90 - 18 M/C	TL	Milestone CM1	170/80 - 15 M/C	TL	Milestone CM2	2,25 / 2,5	8,3	F/G16 / G15		
			100/90 - 16 M/C	TL	TKV 11	130/90 - 16 M/C	67 H	TKV 12	2,5 / 2,9	8,3	D19 / F/G16		
			100/90 - 19 M/C	TL	ContiGo!	130/90 - 16 M/C	67 H	ContiGo!	2,5 / 2,9	8,3	D19 / F/G16		
			100/90 - 19 M/C	TL	TKV 11	130/90 - 17 M/C	68 V	TKV 12	2,5 / 2,9	3,8	D19 / F17		
			100/90 - 19 M/C	TL	ContiGo!	130/90 - 17 M/C	68 H	ContiGo!	2,5 / 2,9	2,8	D19 / F17		
			100/90 - 19 M/C	TL	Milestone CM1	140/90 - 15 M/C	70 H	Milestone CM2	2,3 / 2,5	2			
			110/90 - 18 M/C	TL	Milestone CM1	170/80 - 15 M/C	TL	Milestone CM2	2,25 / 2,5	1,8	F/G16 / G15		
			130/90 - 16 M/C	TL	TKV 11	170/80 - 15 M/C	77 S	TKV 12	2,25 / 2,5	1,8	F/G16 / G15		
			100/90 - 19 M/C	TL	TKV 11	150/80 - 16 M/C	71 V	TKV 12		2			
			120/80 - 16 M/C	TL	TKV 11	150/80 V 16 M/C	TL	TKV 12		4			
			120/70 V 17 M/C	TL	TKV 11	150/80 V 16 M/C	TL	TKV 12		4			
			110/90 V 18 M/C	TL	TKV 11	150/90 V 15 M/C	TL	TKV 12		4			
			120/70 ZR 17 M/C (58 W)	TL	ContiRoadAttack	170/60 ZR 17 M/C (72 W)	TL	ContiRoadAttack	2,5 / 2,9	3			
			120/70 ZR 17 M/C (58 W)	TL	ContiRoadAttack 2	170/60 ZR 17 M/C (72 W)	TL	ContiRoadAttack 2	2,5 / 2,9	3			
			120/70 ZR 17 M/C (58 W)	TL	ContiMotion	180/55 ZR 17 M/C (73 W)	TL	ContiMotion	2,5 / 2,9	3			
			120/70 ZR 17 M/C (58 W)	TL	ContiRoadAttack	180/55 ZR 17 M/C (73 W)	TL	ContiRoadAttack	2,5 / 2,9	3			
			120/70 ZR 17 M/C (58 W)	TL	ContiRoadAttack 2	180/55 ZR 17 M/C (73 W)	TL	ContiRoadAttack 2	2,5 / 2,9	2			
			120/70 ZR 17 M/C (58 W)	TL	ContiSportAttack	180/55 ZR 17 M/C (73 W)	TL	ContiSportAttack	2,5 / 2,9	3			
			120/70 ZR 17 M/C (58 W)	TL	ContiRaceAttack Street	180/55 ZR 17 M/C (73 W)	TL	ContiRaceAttack Street	2,5 / 2,9	3,22			
1200	XT 1200 Z Super Ténéré / ABS	DP01	110/80 R 19 M/C (59 V)	TL	ContiTrailAttack	150/70 R 17 M/C (69 V)	TL	ContiTrailAttack	2,25 / 2,9	1			
			110/80 B 19 M/C (59 Q)	TL	TKC 80 M+S	150/70 B 17 M/C (69 Q)	TL	TKC 80 M+S	2,25 / 2,9	1,2			
			110/80 R 19 M/C (59 V)	TL	ContiRoadAttack	150/70 R 17 M/C (69 V)	TL	ContiRoadAttack	2,25 / 2,9	1			
			110/80 R 19 M/C (59 V)	TL	ContiRoadAttack	150/70 ZR 17 M/C (69 W)	TL	ContiRoadAttack	2,25 / 2,9	1			
			110/80 R 19 M/C (59 V)	TL	ContiRoadAttack 2	150/70 R 17 M/C (69 V)	TL	ContiRoadAttack 2	2,25 / 2,9	1			
			120/90 - 18 M/C (65 H)	TL	ContiGo!	140/90 - 16 M/C (71 H)	TL	Milestone CM2	2,5 / 2,8	3			
			150/80 - 16 M/C (71 H)	TL	Milestone CM2	150/90 - 15 M/C (80 H)	TL	Milestone CM2	2,5 / 2,8	1			
			120/70 ZR 17 M/C (58 W)	TL	ContiMotion	180/55 ZR 17 M/C (73 W)	TL	ContiMotion	2,5 / 2,9	2			
			120/70 ZR 17 M/C (58 W)	TL	ContiRoadAttack	180/55 ZR 17 M/C (73 W)	TL	ContiRoadAttack	2,5 / 2,9	2			
			120/70 ZR 17 M/C (58 W)	TL	ContiRoadAttack 2	180/55 ZR 17 M/C (73 W)	TL	ContiRoadAttack 2	2,5 / 2,9	2			
			120/70 ZR 17 M/C (58 W)	TL	ContiSportAttack	180/55 ZR 17 M/C (73 W)	TL	ContiSportAttack	2,5 / 2,9	3			
			120/70 ZR 17 M/C (58 W)	TL	ContiRaceAttack Street	180/55 ZR 17 M/C (73 W)	TL	ContiRaceAttack Street	2,5 / 2,9	2			
			120/70 ZR 17 M/C (58 W)	TL	ContiRaceAttack Street	180/55 ZR 17 M/C (73 W)	TL	ContiRaceAttack Street	2,5 / 2,9	3,22			
1200	XVZ 12 T Venture	47 G	120/90 - 18 M/C (65 H)	TL	TKC 80 M+S	150/70 R 17 M/C (69 V)	TL	ContiTrailAttack	2,25 / 2,9	1			
1300	Royal Star / Boulevard / Tour Deluxe / Venture	RP04/RP08/RP11/RP13	120/70 ZR 17 M/C (58 W)	TL	ContiMotion	180/55 ZR 17 M/C (73 W)	TL	ContiMotion	2,5 / 2,9	2			
1300	FJR 1300 / A / AS		120/70 ZR 17 M/C (58 W)	TL	ContiRoadAttack	180/55 ZR 17 M/C (73 W)	TL	ContiRoadAttack	2,5 / 2,9	2			
			120/70 ZR 17 M/C (58 W)	TL	ContiRoadAttack 2	180/55 ZR 17 M/C (73 W)	TL	ContiRoadAttack 2	2,5 / 2,9	2			
			120/70 ZR 17 M/C (58 W)	TL	ContiSportAttack	180/55 ZR 17 M/C (73 W)	TL	ContiSportAttack	2,5 / 2,9	3			
			120/70 ZR 17 M/C (58 W)	TL	ContiRaceAttack Street	180/55 ZR 17 M/C (73 W)	TL	ContiRaceAttack Street	2,5 / 2,9	2			
			120/70 ZR 17 M/C (58 W)	TL	ContiRaceAttack Street	180/55 ZR 17 M/C (73 W)	TL	ContiRaceAttack Street	2,5 / 2,9	3,22			

1300 XJR 1300	RP02/RP06/RP10	120/70 ZR 17 M/C (58 W)	180/55 ZR 17 M/C (73 W)	TL	ContiRoadAttack Z	180/55 ZR 17 M/C (73 W)	TL	ContiMotion	2,5 / 2,9	3
		120/70 ZR 17 M/C (58 W)	180/55 ZR 17 M/C (73 W)	TL	ContiRoadAttack 2	180/55 ZR 17 M/C (73 W)	TL	ContiRoadAttack	2,5 / 2,9	2
		120/70 ZR 17 M/C (58 W)	180/55 ZR 17 M/C (73 W)	TL	ContiSportAttack	180/55 ZR 17 M/C (73 W)	TL	ContiSportAttack	2,5 / 2,9	2
		120/70 ZR 17 M/C (58 W)	180/55 ZR 17 M/C (73 W)	TL	ContiRaceAttack Street	180/55 ZR 17 M/C (73 W)	TL	ContiRaceAttack Street	2,5 / 2,9	3,22
1300 XJR 1300	RP19	120/70 ZR 17 M/C (58 W)	180/55 ZR 17 M/C (73 W)	TL	ContiMotion	180/55 ZR 17 M/C (73 W)	TL	ContiMotion	2,5 / 2,9	2
		120/70 ZR 17 M/C (58 W)	180/55 ZR 17 M/C (73 W)	TL	ContiRoadAttack Z	180/55 ZR 17 M/C (73 W)	TL	ContiRoadAttack	2,5 / 2,9	2
		120/70 ZR 17 M/C (58 W)	180/55 ZR 17 M/C (73 W)	TL	ContiRoadAttack H	180/55 ZR 17 M/C (73 W)	TL	ContiRoadAttack	2,5 / 2,9	2
		120/70 ZR 17 M/C (58 W)	180/55 ZR 17 M/C (73 W)	TL	ContiRoadAttack 2	180/55 ZR 17 M/C (73 W)	TL	ContiRoadAttack 2	2,5 / 2,9	2
		120/70 ZR 17 M/C (58 W)	180/55 ZR 17 M/C (73 W)	TL	ContiSportAttack	180/55 ZR 17 M/C (73 W)	TL	ContiSportAttack	2,5 / 2,9	2
		120/70 ZR 17 M/C (58 W)	180/55 ZR 17 M/C (73 W)	TL	ContiRaceAttack Street	180/55 ZR 17 M/C (73 W)	TL	ContiRaceAttack Street	2,5 / 2,9	3,22
		120/90 - 18 M/C (65 H)	140/90 - 16 M/C (71 H)	TL	ContiGo!	140/90 - 16 M/C (71 H)	TL	Milestone CM2	2,4 / 2,9	3
		150/80 - 16 M/C (71 H)	150/90 - 15 M/C (80 H)	TL	Milestone CM2	150/90 - 15 M/C (80 H)	TL	Milestone CM2	2,2 / 2,7	3,17
		150/80 - 16 M/C (71 H)	150/90 - 15 M/C (80 H)	TL	Milestone CM2	150/90 - 15 M/C (80 H)	TL	Milestone CM2	2,5 / 2,8	1,17
		150/80 - 16 M/C (71 H)	150/90 - 15 M/C (80 H)	TL	Milestone CM2	150/90 - 15 M/C (80 H)	TL	Milestone CM2	2,5 / 2,8	1,17
1300 Road Star / Silverado / Midnight Star	VP 09	130/90 - 16 M/C (67 H)	150/80 - 16 M/C (71 H)	TL	Milestone CM1	150/80 - 16 M/C (71 H)	TL	Milestone CM2	2,5 / 2,8	1,8,23
		130/90 - 16 M/C (67 H)	170/70 - 16 M/C (71 H)	TL	Milestone CM1	170/70 - 16 M/C (71 H)	TL	Milestone CM2	2,5 / 2,8	4
		130/90 - 16 M/C (67 H)	150/80 - 16 M/C (71 H)	TL	Milestone CM1	150/80 - 16 M/C (71 H)	TL	Milestone CM2	2,5 / 2,8	1,2,8,23
		130/90 - 16 M/C (67 H)	190/50 ZR 17 M/C (73 W)	TL	ContiMotion	190/50 ZR 17 M/C (73 W)	TL	ContiMotion	2,5 / 2,9	2
1600 XVI600 WildStar	VP08 '99-03 RP12/RP18	120/70 ZR 17 M/C (58 W)	190/50 ZR 17 M/C (73 W)	TL	ContiRoadAttack Z	190/50 ZR 17 M/C (73 W)	TL	ContiRoadAttack	2,5 / 2,9	2
		120/70 ZR 17 M/C (58 W)	190/50 ZR 17 M/C (73 W)	TL	ContiRoadAttack H	190/50 ZR 17 M/C (73 W)	TL	ContiRoadAttack	2,5 / 2,9	2
1700 MT-01	VP 14 VP 23	120/70 ZR 17 M/C (58 W)	190/50 ZR 17 M/C (73 W)	TL	ContiRoadAttack 2	190/50 ZR 17 M/C (73 W)	TL	ContiRoadAttack 2	2,5 / 2,9	2
		120/70 ZR 17 M/C (58 W)	190/50 ZR 17 M/C (73 W)	TL	ContiSportAttack	190/50 ZR 17 M/C (73 W)	TL	ContiSportAttack	2,5 / 2,9	2
1700 VMAX		120/70 R 18	200/50 R 18 M/C	TL	ContiRaceAttack Street	200/50 R 18 M/C	TL	ContiRaceAttack Street	2,5 / 2,9	3,21
1700 XV 1700 Road Star Warrior		120/70 ZR 18 M/C	200/50 ZR 17 M/C			200/50 ZR 17 M/C				4
1900 XV 1900 A Midnight Star		130/70 R 18 M/C	190/60 R 17 M/C			190/60 R 17 M/C				4



### Höchstgeschwindigkeiten / Top speeds / Vitesses maximales

Geschwindigkeitssymbol/Speed symbol/ Symbole de la vitesse	B	J	K	L	M	N	P	Q	R	S	T	U	H	V	Z	W	(W)
Geschwindigkeit/Speed/Vitesse (km/h)	50	100	110	120	130	140	150	160	170	180	190	200	210	240	> 240	270	> 270
Geschwindigkeit/Speed/Vitesse (mph)	31	62	68	75	81	87	93	99	106	112	118	124	130	149	> 150	168	> 168

### Tragfähigkeitsindex (Lastindex) / Load Index / Indice de Charge (LI)

LI	lbs	kg	LI	lbs	kg	LI	lbs	kg	LI	lbs	kg	LI	lbs	kg
19	170,9	77,5	36	275,6	125,0	53	454,2	206,0	70	738,7	335,0	87	1201,7	545,0
20	176,4	80,0	37	282,2	128,0	54	467,5	212,0	71	760,7	345,0	88	1234,8	560,0
21	181,9	82,5	38	291,1	132,0	55	480,7	218,0	72	782,8	355,0	89	1278,9	580,0
22	187,4	85,0	39	299,9	136,0	56	493,9	224,0	73	804,8	365,0	90	1323,0	600,0
23	192,9	87,5	40	308,7	140,0	57	507,2	230,0	74	826,9	375,0	91	1356,1	615,0
24	198,5	90,0	41	319,7	145,0	58	520,4	236,0	75	853,3	387,0	92	1389,2	630,0
25	204,0	92,5	42	330,8	150,0	59	535,8	243,0	76	882,0	400,0	93	1433,3	650,0
26	209,5	95,0	43	341,8	155,0	60	551,3	250,0	77	908,5	412,0	94	1477,4	670,0
27	215,0	97,5	44	352,8	160,0	61	566,7	257,0	78	937,1	425,0	95	1521,5	690,0
28	220,5	100,0	45	363,8	165,0	62	584,3	265,0	79	963,6	437,0	96	1565,6	710,0
29	227,1	103,0	46	374,9	170,0	63	599,8	272,0	80	992,3	450,0	97	1609,7	730,0
30	233,7	106,0	47	385,9	175,0	64	617,4	280,0	81	1018,7	462,0	98	1653,8	750,0
31	240,3	109,0	48	396,9	180,0	65	639,5	290,0	82	1047,4	475,0	99	1708,9	775,0
32	247,0	112,0	49	407,9	185,0	66	661,5	300,0	83	1073,8	487,0	100	1764,0	800,0
33	253,6	115,0	50	419,0	190,0	67	676,9	307,0	84	1102,5	500,0			
34	260,2	118,0	51	430,0	195,0	68	694,6	315,0	85	1135,6	515,0			
35	266,8	121,0	52	441,0	200,0	69	716,6	325,0	86	1168,7	530,0			

Tragfähigkeiten bei unterschiedlicher bauartbedingter Höchstgeschwindigkeit/  
Load carrying capacities of different maximum design speeds

Höchstgeschwindigkeit in km/h (durch Fahrzeugbauart bedingt)/ Maximum design speed in km/h	50	60	70	80	90	100	110	120	130	140
Zulässige Tragfähigkeit in % der Nenntragfähigkeit entspricht dem Lastindex für das Geschwindigkeits-Symbol J (100 km/h) / Upper load capacity in % of the nominal load capacity according to the load index related to the speed symbol J (100 km/h = approx. 62mph)	130	123	116	110	105	100	93	85	75	70

de

#### Beispiel für den Zusammenhang von Höchstgeschwindigkeit und Tragfähigkeit

Ein Motorrollerreifen mit der Kennzeichnung **3.50 - 10 59J reinforced** hat eine Tragfähigkeit von 243 kg bei einer Höchstgeschwindigkeit von 100 km/h und einem Luftdruck von 3,25 bar (siehe auch Technische Daten Seite 160 - 174).

Bei einer Höchstgeschwindigkeit von 140 km/h und maximalem Luftdruck sinkt die Tragfähigkeit auf 170 kg / LI 46 (70%), während sie bei einer Höchstgeschwindigkeit von 50 km/h auf 315 kg / LI 68 (130%) steigt.

en

#### Example showing the connection between maximum speed and load capacity

A scooter tire indicated **3.50 - 10 59J reinforced** has a load capacity of 243 kg (353,2 lbs) at a maximum design speed of 100 km/h (approx. 62 mph) and an inflation pressure of 3.25 bar (47 psi)(see page 160-174).

At a maximum speed of 140 km/h (approx. 87 mph) and a max. air pressure the load capacity decreases to 170 kg (247,1 lbs) / LI 46 (70%), whereas at a maximum speed of 50 km/h (approx.) the load capacity increases to 315 kg (457,9 lbs)/ LI 68 (130%).

fr

#### Exemple d'interaction entre la vitesse de pointe et la capacité de charge

Un pneu de scooter référencé **3.50 - 10 59J reinforced** a une capacité de charge de 243 kg pour une vitesse de pointe de 100 km/h et une pression de gonflage de 3,25 bar (cf. également les caractéristiques techniques aux pages 160 à 174).

Pour une vitesse de pointe de 140 km/h et à la pression maxi de gonflage, la capacité de charge baisse à 170 kg / LI 46 (70%), alors qu'elle augmente à une vitesse de pointe de 50 km/h à 315 kg / LI 68 (130%).



**Gegenüberstellung von Motorradreifengrößen** (tendenzielle Richtwerte)  
**Conversion chart - motorcycle tire sizes** (approximation)  
**Correspondance des dimensions de pneus moto** (valeurs indicatrices tendanciellles)

Vorderrad / Front wheel / Roue avant			Hinterrad / Rear wheel / Roue arrière		
metrisch / metric / métrique	Zoll / inch / Pouces	alpha	metrisch / metric / métrique	Zoll / inch / Pouces	alpha
80/90	2.50, 2.75	MH90	110/90	4.00, 4.25	MP85
90/90	2.75, 3.00	MJ90	120/90	4.50, 4.75	MR90
100/90	3.25, 3.50	MM90	130/90	5.00, 5.10	MT90
110/90	3.75, 4.00	MN90	140/90	5.50, 6.00	MU85/MU90
120/90	4.25, 4.50	MR90	150/80	6.00, 6.25	MV85
130/90	5.00, 5.10	MT90			

**Amerikanische Alpha-Bezeichnung**  
**American alpha-indication**  
**Désignation américaine alpha**

H..... 3.15 inch	R..... 4.50 inch
J..... 3.50 inch	S..... 4.75 inch
L..... 3.65 inch	T..... 5.10 inch
M..... 3.75 inch	U..... 5.60 inch
N..... 4.10 inch	V..... 5.90 inch
P..... 4.25 inch	

- de Weitere Informationen siehe Seite 152.
- en Example see page 155.
- fr Pour de plus amples informations, voir en page 157.

de

Bitte beachten Sie, dass sich bei jeder Abweichung von der Originalbereifung der Abrollumfang verändert und die Freigängigkeit der Reifen überprüft werden muß. Eine Änderung der Fahrzeugpapiere ist notwendig. Achten Sie auch auf den angegebenen Lastindex der Reifen und passen Sie den Reifenfülldruck gegebenenfalls an. Folgen Sie den Empfehlungen des Fahrzeugherstellers.

en

Please note that with any difference from original sizes the rolling circumference changes and the tire clearance needs to be checked. Pay attention to the load index and adjust inflation pressure of the tire. Follow the instructions of the vehicle manufacturer.

fr

Tenez compte du fait que toute dérive par rapport à la monte d'origine modifie la circonférence de roulement et que le passage libre des pneus doit être contrôlé dans ce cas. Il faut faire procéder à une modification des documents de mise en circulation. Faites également attention à l'indice de charge indiqué pour les pneus et ajustez le cas échéant la pression de gonflage des pneus. Respectez les recommandations du fabricant du véhicule.

de

en

Only for the German market.

fr

Uniquement pour le marché allemand.

**Hinweise zur vorschriftsmäßigen Bereifung in Deutschland**

Beachten Sie die Eintragungen in Ihrem Kfz-Schein.

Sie dürfen nur die dort eingetragene Bereifung montieren und fahren.

Für viele Motorräder bietet Continental alternative Bereifungen (Profile und Reifengrößen) an.

Bescheinigung für die notwendige nachträgliche Eintragung in die Kfz-Papiere und Unbedenklichkeitsbescheinigungen zum Mitführen können bei uns angefordert werden:

**Continental Reifen Deutschland GmbH**

**Abt. 91 713**

**Continentalstraße 3-5**

**34497 Korbach**

**Telefon: +49 (0)511 / 938 01**

**Service-Fax: +49 (0)1802 / 111 220**

**e-mail: service.motorrad@conti.de**

**Internet: www.conti-moto.com**

- Die Verwendung von Reifen höherer Geschwindigkeitsklassen als vorgeschrieben ist zulässig, sofern keine Fabrikatsbindung besteht.
- Eine Kombination unterschiedlicher Reifenfabrikate ist, sofern keine Fabrikats- oder Herstellerbindung besteht, zulässig, wird aber von den meisten Fahrzeug- und Reifenherstellern nicht empfohlen.
- Unterschiedliche Continental-Profile können miteinander kombiniert werden.

**■ Auswuchten des Reifens**

Das Auswuchten der Reifen sowie den Reifenservice sollten Sie Ihrem Continental-Motorradreifenhändler überlassen, der dafür über die nötige Ausrüstung und das nötige Wissen verfügt.

Bitte Sie Ihren Händler, den Rundlauf der Rad/Reifenkombination nach der Montage zu überprüfen. Benutzen Sie bitte keine flüssigen Auswuchtmittel.

**■ Breaker-Reifen**

siehe Reifenbauarten, Seite 152

**■ Diagonalreifen**

siehe Reifenbauarten, Seite 152

**■ Diagonal-Gürtelreifen (Bias-Belted)**

siehe Reifenbauarten, Seite 152

**■ ECE/ISO-Norm**

Continental Motorradreifen entsprechen den hohen Qualitätsanforderungen von ISO 9000, ISO 9001, ISO 9001:2000 und ECE.

**■ ECE-Zulassungsnummer**

Bitte beachten Sie, dass es in Ländern der EU zwingend vorgeschrieben ist, Reifen mit ECE-Zulassungsnummer zu montieren.

**■ Einfahren**

Neue Reifen haben aufgrund des Produktionsprozesses eine glatte Oberfläche, die erst durch gemäßigtes Einfahren angeraut werden sollte. Erst wenn die Oberflächenstruktur eingefahren wurde, kann der Reifen seine maximale Haftung aufbauen. Außerdem sollten die Reifenaufkleber vom Reifen entfernt worden sein. Jeder Reifen benötigt eine gewisse Betriebstemperatur, um die volle Haftung gewährleisten zu können. Daher sollte bei jedem neuen Fahrtantritt der Reifen warmgefahren werden.

**■ Felgenkunde**

Die Entwicklung der Reifen- und Felgentechnik führt zu zwei grundsätzlichen Felgensystemen. Felgen für Reifen mit Schlauch und Felgen für schlauchlose Reifen.

Für Reifen mit Schlauch, Tubetype-Reifen, wird die WM-Felge eingesetzt (Bild 1).

Für schlauchlose Reifen wurde zunächst die MT-Felge (ohne Bild) entwickelt, später dann die MT H2 - Felge mit Hump (Bild 2). Dieser Hump verhindert bei Luftverlust das Abrutschen des Reifens ins Tiefbett.



Bild 1



Bild 2

**■ Freigängigkeit der Reifen**

Ein ausreichend großer Freiraum zwischen Reifen und Fahrzeugteilen muß in allen Fahrsituationen gewährleistet sein, um Reifenschäden vorzubeugen.

**■ Geschwindigkeitssymbol**

Die Höchstgeschwindigkeit des Reifens wird durch das Geschwindigkeitssymbol in der Reifenkennung festgelegt. Bitte nehmen Sie bei der Auswahl des richtigen Reifens die Übersicht auf Seite 149 zur Hilfe.

**■ Lagerung von Reifen**

Reifen sollten kühl, trocken und dunkel gelagert werden.

**■ Laufleistungen**

Hohe Kilometerleistung ist auch bei Motorradreifen ein Argument, denn lange Lebensdauer bedeutet geringere Kosten.

Die Kilometerleistung von Motorradreifen – speziell von Hinterradreifen an leistungsstarken Motorrädern kann nicht an der Kilometerleistung von Personen- oder gar Lastwagenreifen gemessen werden. Durch das geringe Eigengewicht der Motorräder lassen sich hohe Beschleunigungen realisieren. Das Hinterrad unterliegt dann großem Schlupf, Schlupf aber bedeutet Reifenabnutzung.

Ein Sozius, der das Gewicht vor allem auf dem Hinterrad erhöht, wird zu Recht als "Reifenschoner" bezeichnet. Das Hinterrad wird mit größerer Kraft auf die Fahrbahn gedrückt und hat weit weniger Schlupf. Der Reifen hält entsprechend länger.

**■ Laufrichtungspfeil**

Reifen mit Laufrichtungspfeil sind grundsätzlich in der auf den Reifen angegebenen Drehrichtung zu montieren, da sich sonst das Abrieb- und Fahrverhalten verschlechtert oder unter extremen Einsatzbedingungen der Reifen beschädigt werden kann.

**■ Luftdrucktipps**

Die Motorradhersteller gehen in den Fahrzeughandbüchern sehr genau auf den richtigen Luftdruck ein. Sie finden dort Luftdruckangaben für jede Fahrsituation. Zusätzlich befindet sich meistens ein Aufkleber mit Luftdruckhinweisen am Fahrzeug.

Die Fahrzeughersteller unterscheiden nach Belastung (Solo oder mit Sozius und/oder mit Gepäck) und Geschwindigkeit (Landstraße oder Autobahn).

Sie werden sicher verstehen, dass wir in diesem kurzgehaltenen Bereifungsstandard nicht so ausführlich auf die jeweiligen Luftdrücke aller Motorräder eingehen können und aus diesem Grund auf die Empfehlungen der Fahrzeughersteller verweisen.

Unsere langjährigen Erfahrungen zeigen, dass die Motorradfahrer den Luftdruck nicht immer der Fahrsituation anpassen. Daher raten wir Ihnen, stets den höchsten Luftdruck, der im Fahrzeug-Handbuch angegebenen ist, einzustellen.

Sie verlieren etwas Fahrkomfort, gewinnen aber sehr viel mehr an Fahrsicherheit. Darüber hinaus wird der Rollwiderstand geringer, und das hilft Kraftstoff sparen.

Ein falscher Luftdruck verkürzt die Lebensdauer der Reifen und kann zudem das Fahrverhalten des Motorrades negativ beeinflussen.

Zum Beispiel erwärmen sich bei zu niedrigem

Luftdruck die Reifen unter Umständen so stark, dass Schäden auftreten können. Ein zu hoher Luftdruck kann eine ungleichmäßige Abnutzung der Reifen zur Folge haben.

Gemessen wird der Luftdruck bei kalten Reifen. Während der Fahrt erwärmt sich der Reifen und der Luftdruck steigt an (bis zu 0,5 bar). Dieser Überdruck darf nicht abgelassen werden, denn er gleicht sich mit dem Abkühlen automatisch aus.

Sollten Sie keine Luftdruckangaben für Ihr Motorrad besitzen, können Sie den Bereifungstabellen auf den Seiten 27 bis 147 Anhaltswerte entnehmen.

Der Luftdruck im Reifen bestimmt die Tragfähigkeit des Reifens, das heißt Sie erreichen die maximal zulässige Tragfähigkeit nur, indem Sie den auf der Seitenwand angegebenen Luftdruck einstellen. Bei ZR Reifen sind das zum Beispiel 2,9 bar.

**■ Montage**

siehe Reifenmontage, Seite 153

**■ Motorradreifen auf Rollenprüfständen**

Motorradreifen werden auf den oft kleinen, meist glatten Rollen der Leistungsprüfstände extrem thermisch beansprucht, weil sie unter hohem Schlupf abrollen.

Diese Reifen dürfen nach dem Prüfstandslauf aus Sicherheitsgründen nicht mehr weitergefahren werden! Auch dann nicht, wenn keine äußeren Anzeichen einer Beschädigung der Reifen vorliegen.

**■ Nachschneiden**

Das Nachschneiden von Motorradreifen ist grundsätzlich verboten.

**■ Profiltiefe**

Abgefahrte Reifen beeinträchtigen das Fahrverhalten des Motorrades und vermindern dadurch die Fahrsicherheit.

Die gesetzliche Mindestprofiltiefe beträgt in Deutschland zur Zeit 1,6 mm (Ausnahmen: mindestens 1,0 mm für Reifen an Fahrrädern mit Hilfsmotor, Klein- und Leichtkraftfahrzeugen). Wir empfehlen Ihnen jedoch eine Mindestprofiltiefe von 2 mm.

**■ Radialreifen**

siehe Reifenbauarten, Seite 152

**■ Reifentalter**

Das Produktionsdatum jedes Reifens steht auf der Seitenwand nach dem Schriftzug „DOT“ (Department of Transport). Bei Reifen, die nach dem Jahr 1999 gefertigt wurden, stehen die letzten vier Ziffern für das Produktionsdatum. Die ersten zwei dieser Ziffern weisen die Produktionswoche aus (die Spanne reicht somit von „01“ bis „52“). Die letzten beiden Ziffern stehen für das Produktionsjahr (Beispiel: Ein Reifen mit der Kennzeichnung „DOT XXXXX2705“ wurde in der 27. Woche 2005 hergestellt).

■ **Reifenbauarten - Diagonalreifen**

Der "Klassiker" auf dem Markt ist der Diagonalreifen.

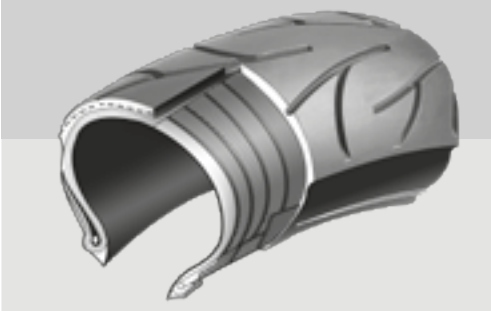
Seine Vorteile liegen im einfachen Aufbau und in der stabilen Flanke, die besonders beim Einsatz im Gelände häufig Vorteile bringt (Durchschlagschutz).

Konstruktionsbedingt ist der Diagonalreifen bis maximal 240 km/h einsetzbar.

Verwendetes Material: meist Rayon- oder Nylongewebe

Typische Bezeichnung:  
4.00 - 18 M/C 64H TL ContiGo!

Diagonalreifen (ContiGo!)



■ **Reifenbauarten - Breaker-Reifen**

Die Breaker-Variante entstand aus der Diagonalkonstruktion mit der Forderung, die Lauffläche von innen wirksam zu verstärken, um eine höhere Laufleistung durch geringeren Querschlupf zu erzielen, und den Reifen panensicherer zu machen. Der Querschlupf ist konstruktionsbedingt und entsteht durch die seitliche Verformung des Reifens beim Abrollen.

Schlupf bedeutet immer Abrieb. Je höher der Schlupf desto höher der Abrieb. Der Umfangsschlupf (auch Längsschlupf genannt) läßt sich durch defensive Fahrweise oder auch vorsichtiges Gasgeben erheblich reduzieren, jedoch nicht ganz vermeiden, da zum Übertragen der Kräfte des Reifens auf die Fahrbahn stets Schlupf nötig ist.

Bei Continental wird diese Konstruktion beim TK 16/17 und Milestone eingesetzt.

Verwendetes Material: meist Rayon- oder Nylongewebe

Breaker und Karkasse weisen in der Regel gleiches Material auf.

Typische Bezeichnung:  
130/90 - 16 M/C 73H TL Milestone

Breaker-Reifen (Milestone)



■ **Reifenbauarten - Diagonal-Gürtelreifen (Bias-Belted)**

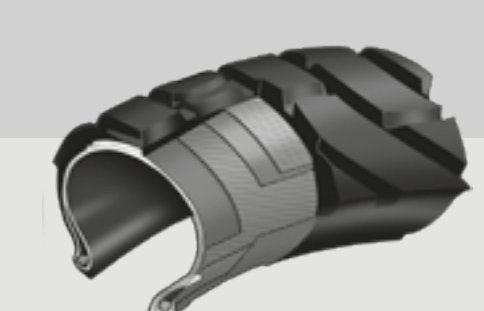
Der Diagonal-Gürtelreifen stellt die Vorstufe zum Radialreifen dar, da die Karkasse zwar noch diagonal ist, aber ein Gürtel, meist aus Kevlar, vorhanden ist.

Verwendetes Material: meist Nylon- oder Rayonkarkasse mit Kevlargürtel

Der Gürtelreifen ist rein äußerlich an dem B (= bias-belted) in der Reifengrößenbezeichnung zu erkennen.

Beispiel:  
150/70 B 17 M/C 69Q TL TKC 80

Diagonal-Gürtelreifen (TKC 80)



■ **Reifenbauarten - Radialreifen**

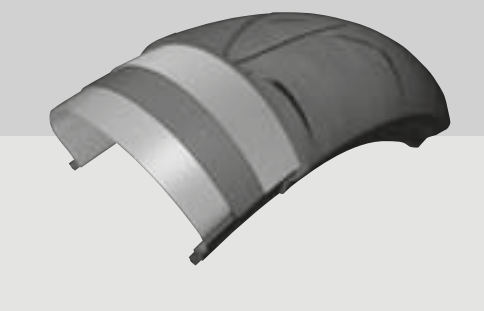
Radialreifen weisen einen Karkasswinkel von zirka 90° zur Umfangsrichtung (Fahrtrichtung) und einen Gürtelwinkel von etwa 0 - 25° auf. Der unter der Lauffläche liegende Gürtel sorgt für Stabilität und läßt dank wesentlich geringerer Fliehkräfteverformung erheblich höhere Geschwindigkeiten zu. Aufgrund des geringen Materials im Flankenbereich des Reifens erwärmt sich der Reifen weniger, die Hochgeschwindigkeitstfestigkeit erhöht sich zusätzlich.

Moderne Motorräder sind fahrdynamisch auf Radialreifen abgestimmt. Zum Vergleich: ein 4.00 - 18 M/C 64H TT Conti TKH 24 „wächst“ bei 210 km/h im Durchschnitt etwa 2 cm im Durchmesser, während sich ein vergleichbarer Radialreifen nur um wenige mm ausdehnt.

Der Radialreifen ist rein äußerlich an dem R in der Reifengrößenbezeichnung zu erkennen.

Beispiel:  
190/50 ZR 17 M/C (73W) TL ContiRoadAttack

Radial-Nullgradreifen (ContiSportAttack)



■ **Reifenkennung**

- Die Reifenkennzeichnung gibt Aufschluß über
- die Reifen-Nennbreite (in mm oder Zoll-Code)
  - das Querschnittsverhältnis (Höhe zu Breite)
  - die zugelassene Höchstgeschwindigkeit
  - den Felgendurchmesser
  - die Traglast

Hier einige Beispiele:

**3.50-18 M/C 62P TT reinforced**

- 3.50 = Reifen-Nennbreite 3,50 Zoll
- = Diagonalbauweise
- 18 = Felgendurchmesser in Zoll
- M/C = Abkürzung für "Motorcycle", um eine Verwechslung mit PKW-Reifen zu vermeiden.
- 62 = Tragfähigkeitsindex - siehe Tabelle Seite 149
- P = Symbol für zugelassene Höchstgeschwindigkeit (P = 150 km/h)
- TT = Tubetype (Schlauchreifen)
- reinforced = verstärkt, erhöhte Tragfähigkeit des Reifens

**150/70 B17 M/C 69H TL**

- 150 = Reifen-Nennbreite in mm
- /70 = Querschnittsverhältnis von Höhe zu Breite = 70 : 100
- B = bias belted = Gürtelreifen (Reifenbauart)
- 17 = Felgendurchmesser in Zoll
- M/C = Abkürzung für "Motorcycle", um eine Verwechslung mit PKW-Reifen zu vermeiden.
- 69 = Tragfähigkeitsindex - siehe Tabelle Seite 149
- H = Symbol für zugelassene Höchstgeschwindigkeit (H = 210 km/h)
- TL = Tubeless (Schlauchlosreifen)

Eine ältere ECE/ETRTO/JATMA Angabe ist zum Beispiel:

**130/90 H16**, die identisch ist mit **130/90 - 16 M/C 67H**.

Weitere Beispiele:

### 180/55 ZR 17 M/C (73W) TL

180	= Reifen-Nennbreite in mm
/55	= Querschnittsverhältnis von Höhe zu Breite = 55 : 100
ZR	= Radialbauweise
17	= Felgendurchmesser in Zoll
M/C	= Abkürzung für "Motorcycle", um eine Verwechslung mit PKW-Reifen zu vermeiden.
TL	= Tubeless (Schlauchlosreifen)
(73)	= Tragfähigkeitsindex (siehe Seite 149)
(W)	= > 270 km/h

Last- und Geschwindigkeits-Index in Klammern bedeutet, dass diese Bereifung für höhere Geschwindigkeiten als 270 km/h eingesetzt werden kann. Die Last wird gemäß ECE und ETRTO entsprechend reduziert.

### MT 90-16 T M/C 71H TL

M	= Motorrad
T	= Symbol für Reifennennbreite, T = 5.10 Zoll (siehe Seite 150)
90	= Querschnittsverhältnis von Höhe zu Breite = 90 : 100
16	= Felgendurchmesser in Zoll
T	= Felgenkontur
M/C	= Abkürzung für "Motorcycle", um eine Verwechslung mit PKW-Reifen zu vermeiden.
71	= Tragfähigkeitsindex - siehe Tabelle Seite 149
H	= Symbol für zugelassene Höchstgeschwindigkeit (H = 210 km/h)
TL	= Tubeless (Schlauchlosreifen)

### E4 R75-000 6224

E4	= Land, in dem die Prüfung durchgeführt wurde
R75	= ECE Richtlinie
000 6224	= Zulassungsnummer des Reifens

Bitte beachten Sie, dass es in Ländern der EU zwingend vorgeschrieben ist, Reifen mit ECE-Zulassungsnummer zu montieren.

### ■ Reifenmontage

Die Reifenmontage sollte nur durch den Fachmann erfolgen. Reifenwulst und Felge müssen beidseitig vollständig mit Montierpaste oder Seifenwasser eingestrichen werden. Benutzen Sie bitte keine öl- oder silikonhaltigen Flüssigkeiten. Achten Sie auf den Laufrichtungspfeil des Reifens. Gebrauchen Sie keine Reifenabdichtungsmittel.

### ■ Reifenwahl

Bitte achten Sie bei der Wahl Ihres neuen Continental Reifens auf die Anforderungen Ihres Fahrzeuges sowie den gewünschten Einsatz. Bei Fahrzeugtypen, die nicht im Continental Bereifungsstandard aufgeführt sind, wenden Sie sich bitte an Ihren CONTINENTAL-Händler oder den Fahrzeughersteller, bevor die Reifen montiert werden.

### ■ Reifenreparatur

Es ist verboten, in einen beschädigten Reifen einen Schlauch zwecks Reparatur einzuziehen. Zudem rät Continental Ihnen aus Sicherheitsgründen von Reifen- und Schlauchreparaturen ab. Montieren Sie bei der Beschädigung eines Reifens immer einen neuen.

### ■ Schlauch- und Schlauchlosreifen

Generell gilt, dass die Bereifung am Motorrad zu montieren ist, die in den Fahrzeugpapieren steht. Andernfalls erlischt die Betriebserlaubnis.

Ist also in den Fahrzeugpapieren Schlauchlosbereifung (TL = Tubeless) vorgeschrieben, so muß auch TL-Bereifung montiert sein; bei Schlauchreifen (TT = Tube-type) muß eine TT-Bereifung montiert sein.

Ein Continental Schlauchlosreifen kann auf einer Schlauchtypfelge mit einem passenden Continental-Schlauch bis zu einer Höchstgeschwindigkeit von max. 210 km/h gefahren werden. Beachten Sie hierbei die entsprechenden Anweisungen des Motorradherstellers.

### ■ Sicherheitshinweise für Ihre Motorradreifen

- Vorgeschriebenen Mindestluftdruck einhalten! Siehe Fahrzeugbetriebsanleitung.
- Luftdruck regelmäßig prüfen
- Maximale Tragfähigkeit nicht überschreiten! Siehe Fahrzeugschein.
- Stoßbeanspruchungen vermeiden! Zum Beispiel Bordsteine.
- Reifen regelmäßig auf Verletzungen prüfen!
- Profiltiefe nie unter 2 mm! Mehr ist besser.
- Nur vorgeschriebene Reifen kaufen! Optimale Fahreigenschaften nur durch einheitliche Bereifung.
- Zum Reifen passenden Schlauch wählen (falls erforderlich)! Neue Schläuche für neue Reifen!
- Ventil durch Kappe schützen! Neues Ventil für neue schlauchlose Reifen!
- Nur vorgeschriebene Felgen in einwandfreiem Zustand verwenden! Spezialfelgen mit Sondergenehmigung!
- Reifenmontage nur durch den Fachmann!

### ■ Tragfähigkeit

Achten Sie darauf, dass die zulässige Achslast (zulässiges Gesamtgewicht gemäß Fahrzeugpapieren) sowie die Tragfähigkeit der Reifen (gemäß Reifenkennung/Seitenwandbeschriftung) auf keinen Fall überschritten werden darf.

### ■ Ventilkappe

Die Ventilkappe muß im Betrieb immer aufgeschraubt sein! Achten Sie darauf, dass die Kappe mit einem Dichtring versehen ist. Die Kappe vermeidet Luftverlust bei hohen Geschwindigkeiten oder defektem Ventileinsatz.

### ■ Ventilmutter (Schlauchreifen)

Die Ventilmutter ist nur eine Montagehilfe. Sie wird gegen die Ventilkappe gedreht, um sie zu kontern.

**Wir wünschen Ihnen allzeit gute Fahrt.  
Ihr Continental-Motorrad-Team**



■ **Advice on tire pressure**

Motorcycle manufacturers always go into the subject of air pressure in great detail in their vehicle manuals. It is possible to find instruction on air pressure for every driving situation. In addition it is usually possible to find a sticker on the vehicle with the necessary information written on it.

The manufacturers make a distinction between load (riding solo or with a pillion passenger, with or without luggage) and speed (on secondary roads or motorways).

Naturally in such a short fitment guide it is not possible to give the necessary tire pressure details for every motorbike and because of this we refer you to the recommendations of the motorcycle manufacturers.

From years of experience we are aware that motorcyclists sometimes ride on tires for which the air pressure is not suited to the driving conditions. We do however advise you always to ride at the highest pressure level given in the manual.

Some amount of comfort will be lost, but that loss will be outweighed by improved safety. In addition the rolling resistance will be lower which will help to save fuel.

Incorrect inflation pressure reduces the service life and may have a negative influence on the riding characteristics of the motorcycle.

Under-inflated tires flex excessively, easily over-heat and can suffer damage. Over-inflation can cause uneven wear. Improper inflation, either too high or too low, can adversely affect overall handling and ride quality.

Tire pressure will be measured when the tires are cold. During riding the tire becomes warm and the tire pressure is therefore higher (up to 0,5 bar). This excess pressure should not be let off as it will automatically be balanced out as the tire cools down again.

If you have no tire pressure recommendations for your motorcycle at your disposal, please follow the inflation pressure recommendations given in the Continental fitment guide.

Please note that the maximum load of the tire depends on the inflation pressure. This means that you have to increase the inflation pressure up to the maximum pressure stated on the sidewall of the tire to achieve the maximum load carrying capacity.

■ **Balancing**

Balancing and tire service are best performed by your Continental motorcycle tire dealer who has the equipment and know-how.

Ask your dealer to check the concentricity and balance of your tire/wheel assembly after mounting. Do not use balancing liquids.

■ **Bias belted tires**

see Tire designs, page 155

■ **Breaker tires**

see Tire designs, page 155

■ **Breaking-in**

New tires have a smooth surface after the production process, which gets abraded only through the moderate breaking-in of the tires. Sudden braking and acceleration, and hard cornering should be avoided until the breaking-in process has been completed. Only after the surface of the tire is sufficiently abraded is the

tire able to build up its maximum grip level. The tire's size/information sticker should be removed before the first ride.

Every tire needs a certain operating temperature to ensure its optimal grip performance. To ensure this, tires should be warmed up by riding at a moderate speed at the start of each ride.

■ **Clearance**

To prevent tire damages by touching parts of vehicle sufficient clearance is important under all riding conditions.

■ **Crossply tires**

see Tire designs, page 155

■ **Designs**

see Tire designs, page 155

■ **Directional Arrows**

Where a tire has directional arrows moulded upon it, the tire must be fitted so that the relevant front or rear arrow follows the direction of rotation. Road handling and tire wear may worsen, or damage to the tire can occur in extreme circumstances if these instructions are not followed.

■ **Dynamometer Testing**

Never put a tire in use that has been subjected to on-the-motorcycle dynamometer engine testing. This severe use of the tire may result in tread compound degradation and subsequent failure.

■ **ECE approval**

Please note that it is not legal to use motorcycle tires without ECE approval in the EU.

■ **ECE/ISO standard**

Motorcycle tires from Continental meet the high quality standard according to ISO 9000, ISO 9001, ISO 9001:2000 and ECE.

■ **Fitting tires**

Only specially trained persons should fit tires. Fitting tires requires that you lubricate both sides of the tire bead and rim, all the way around. Use a commercial tire-bead lubricant or soapy water. Do not use a petroleum-based or silicone-based lubricant. Observe the directional arrow on the sidewall. Do not use sealing liquids.

■ **Identification**

see Tire identification, page 155

■ **Inflation pressure**

see Advice on tire pressure

■ **Load carrying capacity**

Never exceed the accessory restrictions and vehicle load capacity found in the motorcycle owner's manual or the maximum load moulded on the tire sidewall.

■ **Maintenance**

Continental does not recommend repairing a damaged tire by simply fitting a new inner-tube. Due to safety reasons Continental recommends to always fit a new tire instead of repairing it.

■ **Mileage**

A tire which can achieve high mileage is an asset because a longer lifespan leads to lower costs.

The mileage attained by motorcycle tires and in particular that by the rear wheels of performance bikes cannot be measured in the same way as that of car or truck tires. Because the motorcycles themselves weigh comparatively less they are able to accelerate faster and during this acceleration the rear tire slips. This slipping leads to wear on the tires.

A pillion passenger whose weight is mainly placed on the rear tire helps to prolong the life of the tire. The rear wheel is pressed onto the road with more force, thereby reducing the amount of slipping. The tire therefore lasts longer.

■ **Radial tires**

see Tire designs, page 155

■ **Regrooving**

It is prohibited to regrove motorcycle tires.

■ **Rims**

see tire rims, page 156

■ **The most important safety rules for motorcycle tires:**

- Observe specified minimum air pressure. (See motorcycle owner's manual)
- Check inflation pressure, and adjust if necessary.
- Do not exceed maximum load capacity. (See motorcycle registration papers)
- Avoid impact strain (E.g. curbstones)
- Check tires regularly for signs of damage
- Never ride on tires with less than 2mm tread depth (More is better)
- Only buy specified tires. Handling characteristics can only be optimized through proper tire fitment
- Use the right inner-tubes to match the tires (if necessary). New tubes for new tires
- Make sure valve caps are fitted. New valve for new tubeless tire
- Only use specified rims in perfect condition. Specialty rims require special approval
- Only have tires fitted by a skilled tire fitter

■ **Selection**

see Tire selection, page 156

■ **Speed ratings**

Look at the table for speed ratings (page 138) to find the right tire for your motorcycle. Continental does not recommend the use of any of its products in excess of legal speed limits.

■ **Storage**

see Tire storage, page 156

■ **Tire age**

The production date of every tire is marked on the sidewall after the DOT-number. For tires manufactured since January 2000, the last four digits represent the production date. The first two digits refer to the week of production (from 01 to 52). The last two digits represent the production year (e.g. "DOT XXXXXX2705" was produced in week 27 2005).

**■ Tire designs - Crossply tires**

On today's market the crossply tire is the „classic“ design.

Its advantages are its simple structure and its sturdy sidewalls, which particularly in off-road use offer many benefits (impact protection).

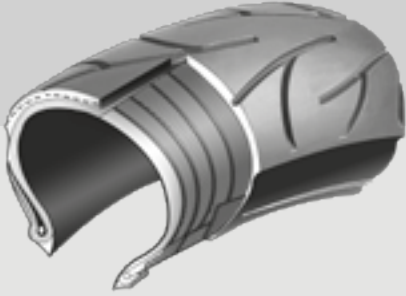
Crossply tires have a maximum design speed of 240 km/h (150 mph).

Material used: usually rayon or nylon fabric.

Typical designation:

4.00 - 18 M/C 64H TL ContiGo!

Crossply tire (ContiGo!)



**■ Tire designs - Breaker tires**

The breaker tire originated from the crossply design, to provide a tread area which was effectively reinforced from the inside, giving the tire a longer service life through reduced transverse slip and making it less prone to failure.

Transverse slip originates from the tire design and results from the lateral deformation of the rolling tire.

Slip always results in wear: the greater the slip, the greater the wear. Although circumferential wear (also known as longitudinal wear) can be substantially reduced through a defensive riding style and also careful acceleration, it cannot be totally avoided, because slip is always needed to transmit the tire forces to the road.

Continental uses this design on its TK 16/17 and Milestone.

Material used: usually rayon or nylon fabric.

Normally the breaker and casing feature the same material.

Typical designation:

130/90 - 16 M/C 73H TL Milestone

Breaker tire (Milestone)



**■ Tire designs - Bias belted tires**

The bias belted tire is the precursor of the radial tire. Whilst the casing is still crossply in design, the tire features a belt, usually made from Kevlar.

The bias belted tire can be recognised by the B (=bias belted) in the designation on the outside of the tire.

Example:

150/70 B 17 M/C 69Q TL TKC 80

Bias belted tire (ContiEscape)



**■ Tire designs - Radial tires**

Radial tires feature a casing angle of approx. 90° to the circumferential direction (direction of travel) and a belt angle of 0 - 25° approximately. The belt, located under the tread area, gives the tire stability and permits for higher speeds, as the centrifugal force deformation is substantially lower.

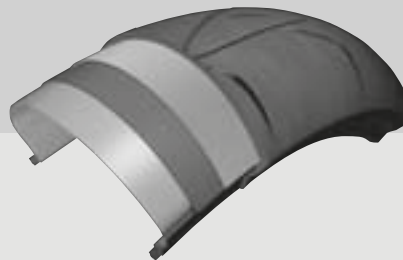
Reduced material thickness in the sidewall section means the tire heats up less and the high speed strength is further increased.

In terms of riding dynamics, modern motorcycles are geared to radial tires. As an example: a 4.00 - 18 M/C 64H TT Conti TKH 24 tire „grows“ by approximately 2 cm on average at a speed of 210 km/h (131 mph), whereas a comparable radial tire only expands by a few millimetres. The radial tire can be recognised by the R in the designation on the sidewall of the tire.

Example:

190/50 ZR 17 M/C (73W) TL ContiRoadAttack

Radial 0° tire (ContiSportAttack)



**■ Tire identification**

The tire identification number gives information on:

- the nominal section width (in inches or mm)
- the ratio: height / width
- the registered maximum speed
- the rim diameter
- the tire load

some examples:

**3.50-18 M/C 62P TT reinforced**

- 3.50 = nominal section width 3.5 inches
- = diagonal casing construction
- 18 = rim diameter in inches

- M/C = Abbreviation for „Motorcycle“, to prevent a mix-up with passenger car tires.
- 62 = load index - see page 149 for further information
- P = speed index, symbol for registered maximum speed (P = 150 km/h, approx. 93 mph)
- TT = tubetype
- reinforced = increased tire load capacity

**150/70 B17 M/C 69H TL**

- 150 = nominal section width in mm
- /70 = ratio of height to width = 70 : 100
- B = bias belted (construction type)
- 17 = rim diameter in inches
- M/C = Abbreviation for „Motorcycle“, to prevent a mix-up with passenger car tires.
- 69 = load index - see page 149 for further information
- H = speed index, symbol for registered maximum speed (H =210 km/h approx 130mph)
- TL = tubeless

An older type of identification from ECE/ETRTO/JATMA is for example:

**130/90 H16, which is identical to 130/90 - 16 M/C 67H**

Further examples:

**180/55 ZR 17 M/C (73W) TL**

- 180 = nominal section width in mm
- /55 = ratio of height to width = 55 : 100
- ZR = radial construction
- 17 = rim diameter in inches
- M/C = Abbreviation for „Motorcycle“, to prevent a mix-up with passenger car tires.
- TL = tubeless
- (73) = load index (see page 149)
- (W) = > 270 km/h

Load and speed index in brackets allows higher speed than 270 km/h. The load need to be reduced according ECE and ETRTO.

**MT 90-16 T M/C 71H TL**

- M = motorcycle
- T = symbol for tire width, T = 5.10 inch (see page 150)
- 90 = ratio of height to width = 90 : 100
- 16 = rim diameter in inches
- T = rim contour
- M/C = Abbreviation for „Motorcycle“, to prevent a mix-up with passenger car tires.
- 71 = load index - see page 149 for further information
- H = speed index, symbol for registered maximum speed H = 210km/h (approx 130 mph)
- TL = tubeless

**E4 R75-000 6224**

- E4 = country of approval
- R75 = ECE Guideline
- 000 6224 = approval no.

Please note that it is not legal to use motorcycle tires without ECE approval in the EU.

**■ Tire rims**

In the past the development of tire and rim technology has led to various rim constructions. One for tubeless tires and the other for tubetype tires. For tires which use an inner-tube, that is tube-type tires, the WM rim is used (fig 1). First, the MT rim (without illustration) was developed for tubeless tires then the humped MT H2 rim (fig 2). The hump prevents the tire from slipping down to the well in case of an air loss.

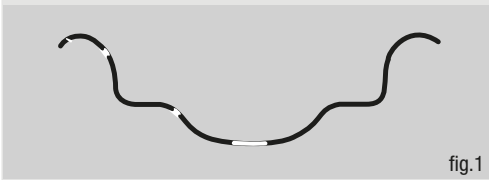


fig.1

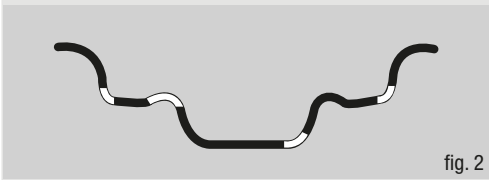


fig. 2

**■ Tire selection**

When selecting new Continental motorcycle tires, be sure they meet the requirements of your motorcycle and its expected usage.

**■ Tire storage**

Tires should be stored in a cool, dry and dark environment.

**■ Tread depth**

Worn out tires influence the handling of a motorcycle and thereby reduce the capacity for safe driving. The recommended minimum tread depth is 2 mm.

**■ Tubeless and tubetype tires**

It is generally true that the fitting of tires to a motorcycle should be in accordance with what is written in the vehicle papers, otherwise the licence becomes invalid. For example, if tubeless tires are prescribed in the vehicle papers then tubeless tires must be fitted. If tubetype tires are prescribed then tubetype tires must be fitted.

A Continental tubeless tire can be fitted on a tube type rim with the correct sized Continental tube up to a maximum speed of 210 km/h (130 mph), depending on the maximum speed allowed for the mounted tire. Please consult the vehicle manufacturer if in doubt.

**■ Valve cap**

Please mount the valve cap after mounting a tire! The valve cap must have an O-ring. The valve cap avoids air loss in case of high speeds or a faulty valve core.

**■ Valve nut (tube type)**

Only a fitting aid. Should be twisted against the valve cap after fitting the tire.

**We wish you a pleasant journey at all times.  
Your Continental motorcycle team**

### ■ Age du pneu

La date de production de chaque pneu est marquée sur le flanc, après le nombre DOT. Dans le cas des pneus fabriqués depuis janvier 2000, les quatre derniers chiffres indiquent la date de production. Les deux premiers chiffres renseignent la semaine de production (de 01 à 52) tandis que les deux derniers renvoient à l'année de fabrication (ex. un pneu portant l'inscription "DOT XXXXXX2705" a été fabriqué dans le courant de la semaine 27 en 2005).

### ■ Pneus de motocycles sur une bande d'essai de kilométrage

Les pneus de motocycles sont soumis à des contraintes thermiques extrêmes sur les roulements souvent petits et à la surface lisse du banc d'essai de kilométrage parce qu'ils roulent en glissant fortement. Souvent, la surface de roulement n'est ensuite pas visiblement abîmée. Pour des raisons de sécurité, ces pneus ne doivent plus être utilisés après l'essai sur la bande d'essai de kilométrage ! Même pas si l'on ne constate aucun signe de détérioration des pneus.

### ■ Bouchon de valve

En cours d'exploitation, le bouchon de valve doit toujours être vissé ! Veillez à ce que le bouchon soit muni d'une rondelle d'étanchéité. Le bouchon évite les pertes d'air à grande vitesse ou si l'assiette de la valve est défectueuse.

### ■ Capacité de charge

Ne dépassez jamais les limites accessoires ni la capacité de charge du véhicule indiquées dans le manuel accompagnant la moto ou la charge maximale moulée sur le flanc du pneu.

### ■ Conseils concernant la pression des pneus

Les fabricants de motos abordent toujours en menus détails la question de la pression de l'air dans les manuels accompagnant les véhicules. On trouve des instructions concernant la pression de l'air pour chaque situation de conduite. En outre, un autocollant donnant ces informations est souvent apposé sur le véhicule.

Les fabricants font la différence entre charge (conducteur seul ou avec un passager, avec ou sans bagages) et vitesse (conduite sur routes secondaires ou sur autoroutes).

Il n'est évidemment pas possible, dans un si petit guide de pose, d'indiquer la pression de pneu nécessaire pour toutes les motos. Nous vous invitons donc à consulter les recommandations des fabricants.

Nos années d'expérience nous ont permis de constater que les conducteurs de motos conduisent parfois avec des pneus dont la pression d'air n'est pas adaptée aux conditions de conduite. Nous vous conseillons donc de toujours gonfler les pneus à la plus haute pression indiquée dans le manuel.

Vous perdrez un peu en confort, mais gagnerez en sécurité. En outre, la résistance au roulement sera inférieure, ce qui vous permettra d'économiser du carburant.

Une mauvaise pression de gonflage réduit la durée de vie en service et peut influencer de façon négative sur les caractéristiques de conduite de la moto.

Des pneus sous-gonflés fléchissent de façon excessive, surchauffent facilement et peuvent s'endommager. Un sur-gonflage, au contraire, risque de conduire à une usure mal répartie. Les

sous-gonflages et les sur-gonflages peuvent avoir un effet négatif sur la tenue de route et les qualités de conduite.

La pression des pneus doit être mesurée sur pneus froids. En roulant, les pneus chauffent et la pression des pneus est donc plus importante (jusqu'à 0,5 bars). La pression des pneus ne doit pas être évacuée, car elle sera automatiquement rééquilibrée lorsque le pneu refroidira.

Si vous ne disposez pas de recommandations quant à la pression des pneus de votre moto, suivez les recommandations de pression d'air fournies aux pages 27 à 147 à titre indicatif.

La pression de gonflage du pneu détermine la capacité de charge du pneu, c'est-à-dire que vous n'obtiendrez la capacité de charge maximale qu'en ajustant la pression de gonflage indiquée sur le flanc. Par exemple, sur les pneus ZR, cette pression est de 2,9 bars.

### ■ Ecrou de valve

(pneus avec chambre à air) L'écrou de valve n'est qu'une aide au montage. Il faut le bloquer contre le bouchon de valve avec un contre-écrou.

### ■ Entretien

Continental déconseille la réparation d'un pneu en remplaçant uniquement la chambre à air. Pour des raisons de sécurité, Continental recommande de toujours remplacer un pneu et non de le réparer.

### ■ Épaisseur de la surface de roulement

Les pneus usés influent sur la tenue de route d'une moto, et réduisent donc la sécurité de la conduite. L'épaisseur minimum conseillée de la surface de roulement est de 2 mm.

### ■ Équilibrage

Il est préférable de faire appel à un votre revendeur de pneus de motos Continental pour procéder à l'équilibrage et à l'entretien des pneus. Il dispose en effet de l'équipement et du savoir-faire nécessaires.

Demandez à votre revendeur de vérifier la concentricité et l'équilibre de l'ensemble pneu/roue après le montage. N'utilisez pas de liquide d'équilibrage.

### ■ Espacement

Afin d'éviter tout dommage sur le pneu en raison du frottement des pièces du véhicule, il est important d'assurer un espacement suffisant dans toutes les situations de conduite.

### ■ Flèches de direction

Si un pneu présente des flèches de direction moulées, il doit être posé de telle sorte que la flèche avant ou arrière appropriée suive le sens de rotation. Le non-respect de ces instructions peut rendre la tenue de route plus difficile, accélérer l'usure du pneu et, dans certains cas extrêmes, l'endommager.

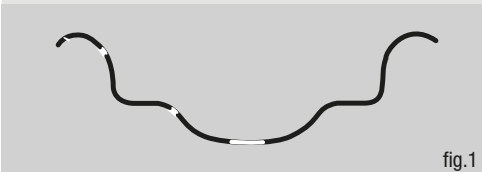


fig. 1

### ■ Identification des pneus

Le numéro d'identification du pneu donne les informations suivantes:

- grosneur boudin nominal (en pouces ou mm)
- rapport hauteur/largeur
- vitesse maximale enregistrée
- diamètre de la jante
- capacité de charge

Quelques exemples :

#### 3.50-18 M/C 62P TT reinforced

3.50	= grosneur boudin nominal 3.5 pouces
-	= construction diagonale de l'enveloppe
18	= diamètre de la jante en pouces
M/C	= Abréviation pour „Pneu Moto“, afin d'éviter la confusion avec les pneus tourisme.
62	= indice de charge – voir page 149 pour plus d'informations
P	= indice de vitesse, symbole de la vitesse maximale enregistrée (P = 150 km/h, environ 93 mph)
TT	= avec chambre à air
reinforced	= augmentation de la capacité de charge du pneu

#### 150/70 B 17 M/C 69H TL

150	= grosneur boudin nominal en mm
/70	= rapport hauteur/largeur = 70:100
B	= ceinturé en biais (type de construction)
17	= diamètre de la jante en pouces
M/C	= Abréviation pour „Pneu Moto“, afin d'éviter la confusion avec les pneus tourisme.
69	= indice de charge – voir page 149 pour plus d'informations
H	= indice de vitesse, symbole de la vitesse maximale enregistrée (H = 210 km/h, environ 130 mph)
TL	= sans chambre à air

Il existe un type d'identification plus ancien de ECE/ETRTO/JATMA exemple:

**130/90 H16**, qui correspond à **130/90 – 16 M/C 67H**

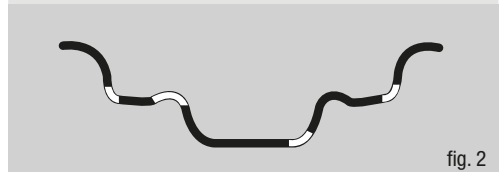


fig. 2



Autres exemples :

**180/55 ZR 17 M/C (73W) TL**

- 180 = grosseur boudin nominal en mm
- /55 = rapport hauteur/largeur = 55 : 100
- ZR = construction radiale
- 17 = diamètre de la jante en pouces
- M/C = Abréviation pour „Pneu Moto“, afin d'éviter la confusion avec les pneus tourisme.
- TL = sans chambre à air
- (73) = indice de charge (Voir en page 149)
- (W) = > 270 km/h

Les indices de capacités de charge et de vitesse entre parenthèses signifient que cette monte pneumatique peut être utilisée pour des vitesses au-delà de 270 km/h. La charge est réduite en conséquence conformément aux directives ECE et ETRTO.

**MT 90-16 T M/C 71H TL**

- M = Motocycle
- T = symbole de la largeur de pneu, T = 5.10 pouces (voir en page 150)
- 90 = rapport hauteur/largeur = 90 : 100
- 16 = diamètre de la jante en pouces
- T = contour de la jante
- M/C = Abréviation pour „Pneu Moto“, afin d'éviter la confusion avec les pneus tourisme.
- 71 = indice de charge – voir page 149 pour plus d'informations
- H = indice de vitesse. Symbole de la vitesse maximale enregistrée
- H = 210 km/heure (environ 130 mph)
- TL = sans chambre à air

**E4 R75-000 6224**

- E4 = Pays dans lequel le contrôle a été effectué
- R75 = Directive ECE
- 000 6224 = Numéro de contrôle du pneu

Tenez compte du fait que dans les pays de l'Union Européenne il est obligatoire de monter des pneus présentant un numéro de contrôle ECE.

**■ Indice de vitesse**

Consultez le tableau de l'indice de vitesse (page 149) pour déterminer le pneu adapté à votre moto. Continental déconseille l'utilisation de ses produits à des vitesses supérieures à la limite légale.

**■ Jantes**

Le développement de la technologie des pneus et des jantes qui s'est opéré par le passé a conduit à l'élaboration de différents types de jantes, l'un pour les pneus sans chambre à air et l'un pour les pneus avec chambre à air.

Les pneus avec chambre à air (c'est-à-dire contenant un tube intérieur) utilisent les jantes de type WM (fig 1).

La jante MT (non illustrée ici) a ensuite été développée pour les pneus sans chambre à air (tube less), suivie par le gripster MT H2 (fig 2). Ce modèle empêche le pneu de glisser dans la gorge en cas de perte d'air.

**■ Kilométrage**

Un pneu offrant un kilométrage élevé est un atout, car une durée de vie plus longue entraîne une réduction des coûts.

Le kilométrage effectué par les pneus de motocycles, et en particulier ceux des roues arrière de machine à hautes performances ne peut être mesuré de la même façon que celui des pneus de voitures ou des camions. Etant donné que les motos offrent un rapport poids/puissance plus élevé elles peuvent accélérer plus rapidement et, lors de l'accélération, la roue arrière patine. Ce glissement augmente l'usure des pneus.

Le poids d'un passager arrière concentré uniquement sur le pneu arrière permet de prolonger la durée de vie du pneu. Le pneu arrière adhère avec plus de force sur la route, ce qui réduit l'intensité du glissement. Le pneu dure ainsi plus longtemps.

**■ Modèles de pneus - Pneus à plis croisés**

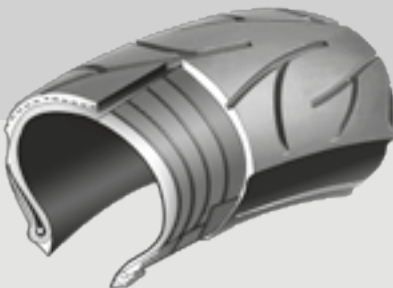
Aujourd'hui le pneu à plis croisés représente le modèle « classique ».

Il présente l'avantage d'une structure simple à flancs robustes, particulièrement bien adapté aux utilisations en tout-terrain (protection contre les impacts).

Les pneus à plis croisés permettent une vitesse maximale de 240 km/heure (150 mph).

Désignation typique:  
4.00 - 18 M/C 64H TL ContiGo!

*Pneu à plis croisés (ContiGo!)*



**■ Modèles de pneus - Pneus toileés**

Le pneu toileé a été conçu à partir du modèle à plis croisés, l'objectif étant d'offrir une surface de roulement renforcée de l'intérieur, afin d'allonger la durée de vie en service du pneu en réduisant les glissements transversaux et en améliorant la résistance.

Les glissements transversaux sont liés au type de conception du pneu et entraînent la déformation latérale du pneu.

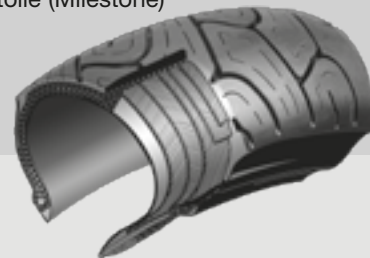
Les patinages usent toujours les pneus. Plus le patinage est important et plus l'usure est grande. Même si l'usure circonférentielle (ou longitudinale) peut être considérablement réduite en adoptant un style de conduite réservé, elle ne peut pas être totalement évitée, car le patinage est toujours nécessaire pour transmettre la motricité du pneu à la route.

Continental utilise ce modèle pour ses pneus TK 16/17 et Milestone.

Les matériaux utilisés sont généralement la rayonne et le nylon. Normalement, la toile et l'enveloppe sont fabriqués en utilisant le même matériau.

Désignations type :  
130/90 - 16 M/C 73H TL Milestone

Pneu toileé (Milestone)



**■ Modèles de pneus - Pneu ceinturé à plis en biais**

Le pneu ceinturé à plis en biais est le précurseur du pneu radial. L'enveloppe est toujours à plis croisés, mais le pneu est ceinturé, généralement en utilisant du kevlar.

Le pneu ceinturé à plis en biais est identifiable grâce au B (pour bias) apparaissant dans la désignation à l'extérieur du pneu.

Exemple:  
150/70 B 17 M/C 69Q TL TKC 80

*Le pneu ceinturé à plis en biais (TKC 80)*



**■ Modèles de pneus - Pneus radiaux**

Les pneus radiaux présentent un angle d'enveloppe circonférentiel d'environ 90° (direction de la course) et un angle de ceinture d'environ 0 - 25°. La ceinture, située sous la surface de roulement, donne au pneu sa stabilité et autorise des vitesses beaucoup plus élevées, la déformation de la force centrifuge étant considérablement diminuée.

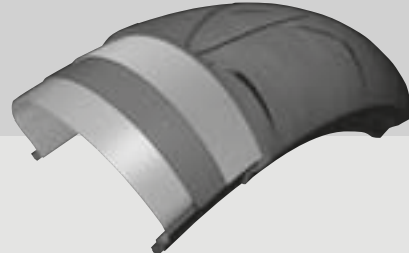
La réduction de l'épaisseur du matériau utilisé pour le flanc permet de réduire l'échauffement du pneu, améliorant encore la traction à vitesse élevée.

En terme de dynamique, les pneus radiaux sont adaptés aux motos modernes.

Exemple : un pneu 4.00 - 18 M/C 64HTT Conti TKH 24 « gonfle » d'environ 2cm en moyenne à une vitesse de 210 km/heure (131 mph), alors qu'un pneu radial comparable ne se développe que de quelques millimètres. Le pneu radial est identifiable grâce au R apparaissant après l'indice de vitesse de la désignation, sur la partie externe du pneu.

Exemple:  
190/50 ZR 17 M/C (73W) TL ContiRoadAttack

*Carcasse radiale 0° (ContiSportAttack)*



**■ Normes ECE/ISO**

Les pneus moto Continental satisfont aux exigences de qualité des normes ISO 9000, ISO 9001, ISO 9001:2000 et ECE.

**■ Numéro de contrôle ECE**

Tenez compte du fait que dans les pays de l'Union Européenne il est obligatoire de monter des pneus présentant un numéro de contrôle ECE.

**■ Pneu ceinturé à plis en biais**

Voir sous **modèles de pneus, page 158**

**■ Pneus à plis croisés**

Voir sous **modèles de pneus, page 158**

**■ Pneus radiaux**

Voir sous **modèles de pneus, page 158**

**■ Pneus toilés**

Voir sous **modèles de pneus, page 158**

**■ Pose des pneus**

Les pneus ne doivent être posés que par des personnes spécialement formées. La pose de pneus nécessite la lubrification des deux côtés du talon et de la jante du pneu. Utilisez un lubrifiant pour talons disponible sur le marché ou de l'eau savonneuse. N'utilisez pas de lubrifiant à base de pétrole ou de silicone. Observez les flèches de direction du flanc. N'utilisez pas de liquide d'étanchéité.

**■ Pression de gonflage**

Voir sous **conseils concernant la pression des pneus, page 157**

**■ Principales règles concernant les pneus de moto:**

- Observer la pression d'air minimale spécifiée (voir manuel accompagnant la moto)
- Vérifier la pression de gonflage et ajuster si nécessaire.
- Ne pas dépasser la capacité de charge maximale (voir les papiers d'enregistrement de la moto)
- Éviter les impacts (comme les bordures de trottoir)
- Vérifier les pneus régulièrement pour détecter tout dommage
- Ne jamais utiliser la moto avec des pneus ayant une épaisseur de surface de roulement inférieure à 2 mm (et supérieure si possible)
- N'utiliser que les pneus spécifiés. Seuls ces pneus permettront d'optimiser les caractéristiques de tenue de route
- Utiliser les chambres à air appropriées aux pneus (le cas échéant). Utiliser des chambres à air neuves avec des pneus neufs.
- S'assurer que les bouchons des valves sont en place. Utiliser des valves neuves avec des pneus sans chambre à air neufs
- N'utiliser que des jantes spécifiées en parfait état. Les jantes spéciales nécessitent une approbation spéciale
- Ne faire poser les pneus que par un spécialiste

**■ Retailage**

Le retailage d'un pneu de moto est interdit.

**■ Rodage**

À la sortie d'usine, la surface des nouveaux pneus est lisse. Afin de l'abraser légèrement, Continental recommande d'éviter les freinages et les accélérations brusques ainsi que les virages serrés pris à grande vitesse pendant les premiers kilomètres. Ce n'est qu'à l'issue de cette période de rodage que le pneu – suffisamment abrasé – atteindra son niveau d'adhérence maximal. Avant de prendre la route pour la première fois, songez à retirer l'autocollant renseignant la dimension et autres informations.

Tout pneu a besoin d'atteindre une certaine température pour offrir une motricité optimale. Autrement dit, il est conseillé de démarrer et de parcourir les premiers kilomètres à vitesse modérée afin d'échauffer les pneus.

**■ Sélection des pneus**

Lorsque vous choisissez de nouveaux pneus de moto Continental, assurez-vous qu'ils répondent aux exigences de votre moto et à l'usage que vous en aurez. Pour les marques et les modèles non-couverts par le guide de pose Continental, contactez votre revendeur Continental ou le fabricant de la moto avant de monter les pneus.

**■ Stockage des pneus**

Les pneus doivent être stockés dans un environnement frais, sec et obscur.

**■ Types de pneus avec et sans chambre à air**

Généralement, les pneus utilisés pour une moto doivent être conformes aux indications des fiches techniques du véhicule. Par exemple, si les papiers d'un véhicule prescrivent l'utilisation de pneus sans chambre à air, des pneus sans chambre à air doivent être utilisés. Il en est de même pour les pneus à chambre à air.

Un pneu tubeless Continental peut être monté sur une jante tube type à condition de respecter la dimension et la vitesse maximale autorisée pour le pneu en question (max. 210 km/h). En cas de doute, consultez le constructeur automobile.

**Nous vous souhaitons bonne route par tous les temps.**

**Votre équipe des pneus motos de Continental**

**Straßenreifen / On-road tires / Pneus route**
**Einsatz bis - / Used up to - / Utilisation jusqu'à - 100 km/h**

Reifengröße/ Tire size/ Dimension du pneu	Profil/ Pattern/ Profil	Max. Trag- fähigkeit/ load capa- city/ capacité de charge (kg)	Min. Luftdruck bei max. Trag- fähigkeit/ Min. air pressure at max. load capacity/ Pression de gonflage min. à capacité de charge max. (bar)	Continental Schlauch/ Tube/ Chambre à air	Felgen- breite/ Rim width/ Largeur de jante	Reifenmaße/Tire dimensions/Dimensions du pneu (mm)						
						Max. in Betrieb/in service/en service			Neu/New/À neuf			
						Breite/ Overall width/ Largeur hors tout	Außen- durchmesser/ Overall diameter/ Diamètre extérieur	Dynamischer Halbmesser/ Centrifugal radius/ Rayon dynamique	Querschnitts- breite/ Section width/ Largeur du boudin	Außen- durchmesser/ Overall diameter/ Diamètre extérieur	Abrollum- fang/Rolling circum- ference/ Circon- férence de roulement	
80/70 - 16 M/C 40 E	TT	KKS 11 (City-EL)	140	2.8	A 16	1.85 <b>2.15</b> 2.50	88	526	265	80	518	1565
2 - 16 M/C 20B	TT	KKS 10	80	2.5		1.20 <b>1.35</b>	58	526		55	518	1565
2 1/4 - 16 M/C 38B	TT	KKS 10	132	2.8		1.20 1.35 <b>1.50</b> 1.60	66	540		62	532	1607
2 1/4 - 16 M/C 38J	TT	ContiGo!	132	2.8		1.20 1.35 <b>1.50</b> 1.60	66	540		62	532	1604
2 1/2 - 16 M/C 42B	TT	KKS 10	150	2.8		1.20 1.35 1.50 <b>1.60</b> 1.85	72	558		68	548	1655
2 1/2 - 16 M/C 42J	TT	ContiGo!	150	2.8		1.35 1.50 <b>1.60</b> 1.85	72	558		68	548	1655
2 3/4 - 16 M/C 46J	TT	KKS 10	170	2.8		1.50 1.60 <b>1.85</b>	80	568		75	558	1686
2 - 17 M/C 22B	TT	KKS 10	85	2.5		1.20 <b>1.35</b>	63	552		55	544	1643
2 1/4 - 17 M/C 39B	TT	KKS 10	136	2.8		1.20 1.35 1.50 <b>1.60</b>	66	566		62	558	1686

Reifengröße/ Tire size/ Dimension du pneu	Profil/ Pattern/ Profil	Max. Trag- fähigkeit/ load capa- city/ capacité de charge (kg)	Min. Luftdruck bei max. Trag- fähigkeit/ Min. air pressure at max. load capacity/ Pression de gonflage min. à capacité de charge max. (bar)	Continental Schlauch/ Tube/ Chambre à air	Felgen- breite/ Rim width/ Largeur de jante	Reifenmaße/Tire dimensions/Dimensions du pneu (mm)						
						Max. in Betrieb/in service/en service			Neu/New/À neuf			
						Breite/ Overall width/ Largeur hors tout	Außen- durchmesser/ Overall diameter/ Diamètre extérieur	Dynamischer Halbmesser/ Centrifugal radius/ Rayon dynamique	Querschnitts- breite/ Section width/ Largeur du boudin	Außen- durchmesser/ Overall diameter/ Diamètre extérieur	Abrollum- fang/Rolling circum- ference/ Circon- férence de roulement	
2 1/4 - 17 M/C 39J	TT	ContiGo!	136	2.8		1.20 1.35 <b>1.50</b> 1.60	66	566		62	558	1686
2 1/2 - 17 M/C 43B	TT	KKS 10	155	2.8		1.20 1.35 1.50 <b>1.60</b> 1.85	72	584		68	574	1734
2 3/4 - 17 M/C 47J	TT	KKS 10 KKS 10 WW ContiGo!	175	2.8		1.50 1.60 <b>1.85</b>	80	594		75	584	1764
2 - 19 M/C 24B	TT	KKS 10 KKS 10 WW	90	2.5		1.20 <b>1.35</b>	58	603		55	595	1797
2 1/4 - 19 M/C 41B	TT	KKS 10 KKS 10 WW	145	2.8		1.20 1.35 <b>1.50</b> 1.60	66	617		62	609	1840
2 1/2 - 19 M/C 45J	TT	KKS 10 KKS 10 WW	165	2.8		1.35 1.50 <b>1.60</b> 1.85	72	635		68	625	1888
2 - 22 M/C 26B	TT	KKS 10	95	2.5		1.10 1.20 <b>1.35</b>	57	679		55	671	2027



**Straßenreifen / On-road tires / Pneus route**
**Einsatz bis - / Used up to - / Utilisation jusqu'à - 150 km/h**

Reifengröße/ Tire size/ Dimension du pneu	Profil/ Pattern/ Profil	Max. Trag- fähigkeit/ load capa- city/ capacité de charge (kg)	Min. Luftdruck bei max. Trag- fähigkeit/ Min. air pressure at max. load capacity/ Pression de gonflage min. à capacité de charge max. (bar)	Continental Schlauch/ Tube/ Chambre à air	Felgen- breite/ Rim width/ Largeur de jante	Reifenmaße/Tire dimensions/Dimensions du pneu (mm)					
						Max. in Betrieb/in service/en service			Neu/New/À neuf		
						Breite/ Overall width/ Largeur hors tout	Außen- durchmesser/ Overall diameter/ Diamètre extérieur	Dynamischer Halbmesser/ Centrifugal radius/ Rayon dynamique	Querschnitts- breite/ Section width/ Largeur du boudin	Außen- durchmesser/ Overall diameter/ Diamètre extérieur	Abrollum- fang/Rolling circum- ference/ Circon- férence de roulement

130/90 - 15 M/C 66P	TL	Milestone CM 2	300	2.8	F 15	2.50 2.75 <b>3.00</b> 3.50	142	631	320	129	615	1857
2 1/2 - 16 M/C 42M	TT	ContiGo!	150	2.5	A 16	1.20 1.35 1.50 <b>1.60</b> 1.85	72	558		68	548	1655
2 3/4 - 16 M/C 46M	TT	ContiGo!	170	2.5	A 16	1.50 1.60 <b>1.85</b>	80	568		75	558	1686
3.50 - 16 M/C 58P	TT	K 112	236	2,8	E 16	1.85 <b>2.15</b> 2.50 2.75 3.00	100	612	309	93	598	1806
100/80-16 M/C 50P	TL	ContiGo!	190	2.3	E 16	2.15 <b>2.50</b> 2.75	111	578	291	101	566	1709
120/80-16 M/C 60P	TL	ContiGo!	250	2.3	E 16	2.50 <b>2.75</b> 3.00	231	612	309	119	598	1806
2.50-17 M/C 43P	TT	ContiGo!	155	2.8	C/D 17	1.35 <b>1.50</b> 1.60	70	580	291	64	568	1716
2.75-17 M/C 47P	TT	ContiGo!	175	2.8	C/D 17	1.50 1.60 <b>1.85</b>	75	600	300	81	588	1776
80/90 - 17 M/C 44P	TL	ContiGo!	160	2.8	C/D 17	<b>1.85</b> 2.15 2.50	88	586	295	80	576	1740
80/100 - 17 M/C 46P	TL	ContiGo!	170	2,3		1.60 <b>1.85</b> 2.15	88	604	304	80	592	1788
100/80 - 17 M/C 52P	TL	ContiGo!	200		D/E 17	<b>2.50</b> 2.75 3.00	111	604	304	101	592	1788
100/90 - 17 M/C 56P	TL	ContiGo!	218	2,3		2.15 <b>2.50</b> 2.75	111	624	315	101	612	1848
2.75 - 18 M/C 48P	TT	ContiGo!	180	2.8	C 18	1.50 1.60 <b>1.85</b>	86	625	315	75	613	1851
3.00 - 18 M/C 47P	TL	Milestone CM 1	175	2.3	D 18	1.60 <b>1.85</b> 2.15	92	639	320	80	627	1893
3.00 - 18 M/C 52P	TT	ContiGo!	200	2.8	D 18	1.60 <b>1.85</b> 2.15	92	639	323	80	627	1894
90/90 - 18 M/C 51P	TL	Milestone CM 1	195	2,3		1.85 <b>2.15</b> 2.50	99	631		90	619	1869

**Straßenreifen / On-road tires / Pneus route**

**Einsatz bis - / Used up to - / Utilisation jusqu'à - 180 km/h**

Reifengröße/ Tire size/ Dimension du pneu	Profil/ Pattern/ Profil	Max. Tragfähigkeit/ load capacity/ capacité de charge (kg)	Min. Luftdruck bei max. Tragfähigkeit/ Min. air pressure at max. load capacity/ Pression de gonflage min. à capacité de charge max. (bar)	Continental Schlauch/ Tube/ Chambre à air	Felgenbreite/ Rim width/ Largeur de jante	Reifenmaße/Tire dimensions/Dimensions du pneu (mm)						
						Max. in Betrieb/in service/en service			Neu/New/À neuf			
						Breite/ Overall width/ Largeur hors tout	Außen-durchmesser/ Overall diameter/ Diamètre extérieur	Dynamischer Halbmesser/ Centrifugal radius/ Rayon dynamique	Querschnittsbreite/ Section width/ Largeur du boudin	Außen-durchmesser/ Overall diameter/ Diamètre extérieur	Abrollumfang/Rolling circumference/ Circonférence de roulement	
140/90 - 15 M/C 70 S	TT	Milestone CM 2	335	2.6	G 15	2.75 3.00 <b>3.50</b> 3.75 4.00	156	651	330	142	633	1912
170/80 - 15 M/C 77S	TL	Milestone CM 2	412	2.6	G 15	3.50 3.75 <b>4.00</b> 4.50	187	673	344	170	653	1972
90/80-17 M/C 46S	TL	ContiGo!	170		D/E 17	1.85 <b>2.15</b> 2.50	99	586	586	90	576	1740
110/80-17 M/C 57S	TL	ContiGo!	224		D/E 17	<b>2.50</b> 2.75 3.00	120	620	313	109	608	1837
3.00 - 19 M/C 49S	TT	Milestone CM 1	185	2.6	D 19	3.50 1.60 <b>1.85</b> 2.15	92	665	336	80	653	1972

**Straßenreifen / On-road tires / Pneus route**
**Einsatz bis - / Used up to - / Utilisation jusqu'à - 210 km/h**

Reifengröße/ Tire size/ Dimension du pneu	Profil/ Pattern/ Profil	Max. Trag- fähigkeit/ load capa- city/ capacité de charge (kg)	Min. Luftdruck bei max. Trag- fähigkeit/ Min. air pressure at max. load capacity/ Pression de gonflage min. à capacité de charge max. (bar)	Continental Schlauch/ Tube/ Chambre à air	Felgen- breite/ Rim width/ Largeur de jante	Reifenmaße/Tire dimensions/Dimensions du pneu (mm)					
						Max. in Betrieb/in service/en service			Neu/New/À neuf		
						Breite/ Overall width/ Largeur hors tout	Außen- durchmesser/ Overall diameter/ Diamètre extérieur	Dynamischer Halbmesser/ Centrifugal radius/ Rayon dynamique	Querschnitts- breite/ Section width/ Largeur du boudin	Außen-Ø/ Overall diameter/ Diamètre extérieur	Abrollum- fang/Rolling circum- ference/ Circon- férence de roulement

140/90 - 15 M/C 70H	TL Milestone CM 2	335	2.9	G 15	2.75 3.00 <b>3.50</b> 3.75 4.00	156	651	333	142	633	1912
150/90 - 15 M/C 80H	TL Milestone CM 2	450	3.4	G 15	3.00 <b>3.50</b> 3.75 4.00	165	669	344	150	651	1966
170/80 - 15 M/C 77H	TL Milestone CM 2	412	2.9	G 15	3.50 3.75 <b>4.00</b> 4.50	187	673	344	170	653	1972
5.00 - 16 M/C 69H	TT K 112	325	2.9	F/G 16	<b>3.00</b> 3.50	148	684	350	129	666	2011
MT 90 - 16 T M/C 71H	TL K 112	345	2.9	F/G 16	<b>3.00</b>	154	683	349	134	665	2008
130/90 - 16 M/C 67H	TL Milestone CM 1 Milestone CM 1 WW ContiGo!	307	2.9	F/G 16	2.50 2.75 <b>3.00</b> 3.50	142	656	332	129	640	1933
130/90 - 16 M/C 73H	TL Milestone CM 2 Milestone CM 2 WW	365	2.9	F/G 16	2.50 2.75 <b>3.00</b> 3.50	142	656	335	129	640	1933
140/90 - 16 M/C 71H	TL Milestone CM 2 Milestone CM 2 WW	412	3.4	F/G 16	2.75 3.00 <b>3.50</b> 3.75	156	676	345	142	658	1987
150/80 - 16 M/C 71H	TL Milestone CM 2 Milestone CM 2 WW	345	2.9	F/G 16	3.00 <b>3.50</b> 3.75 4.00	165	662	339	150	646	1951
100/80 - 17 M/C 52H	TL ContiTwist SM ContiTwist SM Sport	200	2.9	D/E 17	<b>2.50</b> 2.75	111	604	306	101	592	1788
110/70 - 17 M/C 54H	TL ContiGo!	212	2.9	D/E 17	2.75 <b>3.00</b> 3.50	121	596	303	110	586	1770
110/80 - 17 M/C 57H	TL ContiGo!	230	2.9	D/E 17	2.15 <b>2.50</b> 2.75 3.00	120	620	313	109	608	1836
130/70 - 17 M/C 62H	TL ContiTwist SM ContiTwist SM Sport ContiGo!	265	2.9	D/E 17	<b>3.50</b> 3.75 4.00	142	626	319	129	614	1854
130/80 - 17 M/C 65H	TL ContiGo!	290	2.9	F 17	2.50 2.75 <b>3.00</b> 3.50	142	654	334	129	640	1933

Reifengröße/ Tire size/ Dimension du pneu	Profil/ Pattern/ Profil	Max. Trag- fähigkeit/ load capa- city/ capacité de charge (kg)	Min. Luftdruck bei max. Trag- fähigkeit/ Min. air pressure at max. load capacity/ Pression de gonflage min. à capacité de charge max. (bar)	Continental Schlauch/ Tube/ Chambre à air	Felgen- breite/ Rim width/ Largeur de jante	Reifenmaße/Tire dimensions/Dimensions du pneu (mm)					
						Max. in Betrieb/in service/en service			Neu/New/À neuf		
						Breite/ Overall width/ Largeur hors tout	Außen- durchmesser/ Overall diameter/ Diamètre extérieur	Dynamischer Halbmesser/ Centrifugal radius/ Rayon dynamique	Querschnitts- breite/ Section width/ Largeur du boudin	Außen-Ø/ Overall diameter/ Diamètre extérieur	Abrollum- fang/Rolling circum- ference/ Circon- férence de roulement

130/90 - 17 M/C 68H	TL ContiGo!	315	3.4	F 17	2.50 2.75 <b>3.00</b> 3.50	142	682	348	129	666	2012
4.00 - 18 M/C 64H	TL K 112 ContiGo!	280	2.9	F 18	2.15 <b>2.50</b> 2.75 3.00	124	685	350	108	671	2026
90/90 - 18 M/C 51H	TL TKV 11 ContiGo!	195	2.9	D 18	1.85 <b>2.15</b> 2.50	99	631	321	90	619	1869
100/90 - 18 M/C 56H	TL ContiGo!	224	2.9	E 18	2.15 <b>2.50</b> 2.75	111	649	331	101	637	1924
110/90 - 18 M/C 61H	TL TKV 12 ContiGo! Front ContiGo! Rear	257	2.9	E 18	2.15 <b>2.50</b> 2.75 3.00	120	669	341	109	655	1978
120/90 - 18 M/C 65H	TL ContiGo!	290	2.9	F 18	2.50 <b>2.75</b> 3.00	131	689	351	119	673	2032
130/70 - 18 M/C 63H	TL ContiGo!	272		F 18	3.00 <b>3.50</b> 3.75 4.00	142	651	332	129	639	1930
3.25 - 19 M/C 54 H	TL RB 2 ContiGo!	212	2.9	E 19	1.85 <b>2.15</b> 2.50	102	677	344	89	665	2008
100/90 - 19 M/C 57H	TL Milestone CM 1 ContiGo!	230	2.9	E 19	2.15 <b>2.50</b> 2.75	111	675	344	101	663	2002
110/90 - 19 M/C 62H	TL Milestone CM 1	265	2.9	E 19	2.15 <b>2.50</b> 2.75 3.00	120	695	354	109	681	2057
3.00 - 21 M/C 51H	TL ContiGo!	195	2.9	D 21	1.60 <b>1.85</b> 2.15	92	715	363	80	703	2123
80/90 - 21 M/C 48H	TL Milestone CM 1	180	2.9	C 21	1.60 <b>1.85</b> 2.15	88	687	348	80	677	2044
90/90 - 21 M/C 54H	TL ContiRaceAttack Custom ContiGo!	212	2.9	D 21	1.85 <b>2.15</b> 2.50	99	707	359	90	695	2099



**Straßenreifen / On-road tires / Pneus route**
**Einsatz bis - / Used up to - / Utilisation jusqu'à - 240 km/h**

Reifengröße/ Tire size/ Dimension du pneu	Profil/ Pattern/ Profil	Max. Trag- fähigkeit/ load capa- city/ capacité de charge (kg)	Min. Luftdruck bei max. Trag- fähigkeit/ Min. air pressure at max. load capacity/ Pression de gonflage min. à capacité de charge max. (bar)	Continental Schlauch/ Tube/ Chambre à air	Felgen- breite/ Rim width/ Largeur de jante	Reifenmaße/Tire dimensions/Dimensions du pneu (mm)					
						Max. in Betrieb/in service/en service			Neu/New/À neuf		
						Breite/ Overall width/ Largeur hors tout	Außen- durchmesser/ Overall diameter/ Diamètre extérieur	Dynamischer Halbmesser/ Centrifugal radius/ Rayon dynamique	Querschnitts- breite/ Section width/ Largeur du boudin	Außen- durchmesser/ Overall diameter/ Diamètre extérieur	Abrollum- fang/Rolling circum- ference/ Circon- férence de roulement
110/90 - 16 M/C 59V	TL TKV 11	243	2.9	E 16	2.15 <b>2.50</b> 2.75 3.00	120	616	318	109	604	1824
120/80 - 16 M/C 60V	TL TKV 11 ContiGo!	250	2.9	F/G 16	2.50 <b>2.75</b> 3.00	131	612	314	119	598	1806
130/90 - 16 M/C 67V	TL TKV 12 ContiGo!	307	2.9	F/G 16	2.50 2.75 <b>3.00</b> 3.50	142	656	339	129	640	1933
150/80 - 16 M/C 71V	TL TKV 12	345	2.9	F/G 16	3.00 <b>3.50</b> 3.75 4.00	165	662	342	150	646	1951
110/80 - 17 M/C 57V	TL TKV 11 ContiGo!	230	2.9	D/E 17	2.15 <b>2.50</b> 2.75 3.00	120	620	318	109	608	1836
130/90 - 17 M/C 68V	TL TKV 12 ContiGo!	315	2.9	F 17	2.50 2.75 <b>3.00</b> 3.50	142	682	352	129	666	2011
140/80 - 17 M/C 69V	TL ContiGo!	325	2.9	F 17	2.75 3.00 <b>3.50</b> 3.75	156	672	346	142	656	1981
100/90 - 18 M/C 56V	TL TKV 11 ContiGo!	224	2.9	E 18	2.15 <b>2.50</b> 2.75	111	649	333	101	637	1924
110/80 - 18 M/C 58V	TL ContiGo!	236	2.9	E 18	2.15 <b>2.50</b> 2.75 3.00	120	645	331	109	633	1912
120/90 - 18 M/C 65V	TL ContiGo!	290	2.9	F 18	2.50 <b>2.75</b> 3.00	131	689	354	119	673	2032
130/80 - 18 M/C 66V	TL ContiGo!	300	2.9	F 18	2.50 2.75 <b>3.00</b> 3.50	142	679	350	129	665	2008
150/70 - 18 M/C 70V	TL ContiGo!	335	2.9	F 18	3.50 3.75 <b>4.00</b> 4.50	164	681	351	149	667	2014
100/90 - 19 M/C 57V	TL TKV 11 ContiGo!	230	2.9	E 19	2.15 <b>2.50</b> 2.75	111	675	346	101	663	2002
120/70 - 21 M/C 62V	TL ContiRaceAttack Custom	265	2.9		<b>3.50</b> 3.75	134	713	362	122	701	2118

**Straßenreifen Radial / On-road tires radial / Pneus route radial**

Reifengröße/ Tire size/ Dimension du pneu	Profil/ Pattern/ Profil	Max. Trag- fähigkeit/ load capa- city/ capacité de charge (kg)	Min. Luftdruck bei max. Trag- fähigkeit/ Min. air pressure at max. load capacity/ Pression de gonflage min. à capacité de charge max. (bar)	Continental Schlauch/ Tube/ Chambre à air	Felgen- breite/ Rim width/ Largeur de jante	Reifenmaße/Tire dimensions/Dimensions du pneu (mm)					
						Max. in Betrieb/in service/en service			Neu/New/À neuf		
						Breite/ Overall width/ Largeur hors tout	Außen-Ø/ Overall diameter/ Diamètre extérieur	Dynamischer Halbmesser/ Centrifugal radius/ Rayon dynamique	Querschnitts- breite/ Section width/ Largeur du boudin	Außen-Ø/ Overall diameter/ Diamètre extérieur	Abrollum- fang/Rolling circum- ference/ Circon- férence de roulement

130/70 ZR 16 M/C (61W)	TL ContiSportAttack	257	2.9		3.50 3.75 4.00	138	600	303	129	588	1776
110/70 R 17 M/C 54H	TL ContiAttack SM	212	2.9		3.00 3.50	118	596	301	110	586	1770
110/70 ZR 17 M/C 54W	TL ContiMotion ContiRoadAttack ContiRoadAttack 2	212	2.9		3.00 3.50	118	596	301	110	586	1770
110/70 ZR 17 M/C (54W)	TL ContiSportAttack	212	2.9		3.00 3.50	118	596	301	110	586	1770
120/60 ZR 17 M/C (55W)	TL ContiMotion ContiRoadAttack ContiRoadAttack 2 ContiSportAttack	218	2.9		3.50 3.75	131	586	295	122	576	1740
120/70 R 17 NHS	TL ContiRaceAttack Rain ContiRaceAttack Slick				3.50 3.75	131	612	308	122	600	1812
120/70 R 17 M/C 58H	TL ContiForce SM ContiAttack SM	236	2.9	D/E 17	3.50 3.75	131	612	308	122	600	1812
120/70 ZR 17 M/C 58W	TL ContiRaceAttack Comp.	236	2.9		3.50 3.75	131	612	308	122	600	1812
120/70 ZR 17 M/C (58W)	TL ContiMotion ContiMotion Z ContiRoadAttack ContiRoadAttack C ContiRoadAttack H ContiRoadAttack Z ContiRoadAttack 2 ContiRoadAttack 2 C ContiSportAttack ContiSportAttack K ContiRaceAttack Custom ContiRaceAttack Street	236	2.9		3.50 3.75	131	612	308	122	600	1812
150/60 R 17 M/C 66H	TL ContiForce SM ContiAttack SM	300	2.9	F 17	4.00 4.25 4.50	159	624	315	149	612	1848
150/60 ZR 17 M/C (66W)	TL ContiSportAttack	300	2.9		4.00 4.25 4.50	159	624	315	149	612	1848
150/70 R 17 M/C 69V	TL ContiRoadAttack ContiRoadAttack 2	325	2.9		4.00 4.25 4.50	159	656	332	149	642	1939
150/70 ZR 17 M/C 69W	TL ContiRoadAttack ContiRoadAttack 2	325	2.9		4.00 4.25 4.50	159	656	325	149	642	1939
160/60 R 17 M/C 69H	TL ContiForce SM ContiAttack SM	325	2.9	F 17	4.25 4.50 5.00	172	638	322	161	624	1884
160/60 ZR 17 M/C 69W	TL ContiRaceAttack Comp.	325	2.9		4.25 4.50 5.00	172	638	322	161	624	1884
160/60 ZR 17 M/C (69W)	TL ContiMotion ContiRoadAttack ContiRoadAttack H ContiRoadAttack 2 ContiSportAttack	325	2.9		4.25 4.50 5.00	172	638	322	161	624	1885

**Straßenreifen Radial / On-road tires radial / Pneus route radial**

Reifengröße/ Tire size/ Dimension du pneu	Profil/ Pattern/ Profil	Max. Trag- fähigkeit/ load capa- city/ capacité de charge (kg)	Min. Luftdruck bei max. Trag- fähigkeit/ Min. air pressure at max. load capacity/ Pression de gonflage min. à capacité de charge max. (bar)	Continental Schlauch/ Tube/ Chambre à air	Felgen- breite/ Rim width/ Largeur de jante	Reifenmaße/Tire dimensions/Dimensions du pneu (mm)					
						Max. in Betrieb/in service/en service			Neu/New/À neuf		
						Breite/ Overall width/ Largeur hors tout	Außen-Ø/ Overall diameter/ Diamètre extérieur	Dynamischer Halbmesser/ Centrifugal radius/ Rayon dynamique	Querschnitts- breite/ Section width/ Largeur du boudin	Außen-Ø/ Overall diameter/ Diamètre extérieur	Abrollum- fang/Rolling circum- ference/ Circon- férence de roulement
170/60 ZR 17 M/C (72W)	TL ContiMotion ContiRoadAttack ContiRoadAttack 2	355	2.9		4.25 <b>4.50</b> 5.00 5.50	180	650	328	168	636	1921
180/55 R 17 NHS	TL ContiRaceAttack Rain ContiRaceAttack Slick				<b>5.50</b> 6.00	190	644	325	178	630	1903
180/55 ZR 17 M/C 73W	TL ContiRaceAttack Comp.	365	2.9		<b>5.50</b> 6.00	190	644	325	178	630	1903
180/55 ZR 17 M/C (73W)	TL ContiMotion ContiMotion M ContiRoadAttack ContiRoadAttack B ContiRoadAttack C ContiRoadAttack 2 ContiRoadAttack 2 C ContiSportAttack ContiSportAttack C ContiSportAttack H ContiRaceAttack Street	365	2.9		<b>5.50</b> 6.00	190	644	325	178	630	1903
190/50 ZR 17 M/C (73W)	TL ContiMotion ContiMotion M ContiRoadAttack ContiRoadAttack 2 ContiSportAttack ContiSportAttack C ContiSportAttack K ContiRaceAttack Street	365	2.9		5.50 <b>6.00</b>	203	636	321	190	622	1879
190/55 R 17 NHS	TL ContiRaceAttack Rain				5.50 <b>6.00</b>	203	656	332	190	642	1939
190/55 ZR 17 M/C 75W	TL ContiRaceAttack Comp.	387	2.9		5.50 <b>6.00</b>	203	656	332	190	642	1939
190/55 ZR 17 M/C (75W)	TL ContiSportAttack ContiSportAttack C ContiRaceAttack Street ContiRoadAttack 2 ContiRoadAttack 2 C	387	2.9		5.50 <b>6.00</b>	203	656	332	190	642	1939
190/60 R 17 NHS	TL ContiRaceAttack Slick				<b>5.00</b> 5.50 6.00	201	676	341	188	660	1993
110/80 ZR 18 M/C 58W	TL ContiRoadAttack 2	236	2.9		<b>2.50</b> 2.75 3.00	117	645	326	109	633	1912
110/80 ZR 18 M/C (58W)	TL ContiRoadAttack	236	2.9		<b>2.50</b> 2.75 3.00	117	645	326	109	633	1912
120/70 ZR 18 M/C (59W)	TL ContiRoadAttack ContiRoadAttack 2	243	2.9		<b>3.50</b> 3.75	131	637	321	122	625	1888
160/60 ZR 18 M/C (70W)	TL ContiRoadAttack ContiRoadAttack 2	335	2.9		<b>4.25</b> 4.50 5.00	172	663	335	161	649	1960
240/40 ZR 18 M/C (79W)	TL ContiRaceAttack Custom	437	2.9		<b>8.00</b> 8.50 9.00	257	663	335	240	649	1960
110/80 R 19 M/C 59V	TL ContiRoadAttack ContiRoadAttack 2										
120/70 ZR 19 M/C 60W	TL ContiRaceAttack Custom	250	2.9		<b>3.50</b> 3.75	131	663	362	122	651	1967

**Enduro / Dual Purpose / Tout-terrain**

Reifengröße/ Tire size/ Dimension du pneu	Profil/ Pattern/ Profil	Max. Tragfähigkeit/ load capacity/ capacité de charge (kg)	Min. Luftdruck bei max. Tragfähigkeit/ Min. air pressure at max. load capacity/ Pression de gonflage min. à capacité de charge max. (bar)	Continental Schlauch/ Tube/ Chambre à air	Felgenbreite/ Rim width/ Largeur de jante	Reifenmaße/Tire dimensions/Dimensions du pneu (mm)						
						Max. in Betrieb/in service/en service			Neu/New/À neuf			
						Breite/ Overall width/ Largeur tout	Außendurchmesser/ Overall diameter/ Diamètre extérieur	Dynamischer Halbmesser/ Centrifugal radius/ Rayon dynamique	Querschnittsbreite/ Section width/ Largeur du boudin	Außendurchmesser/ Overall diameter/ Diamètre extérieur	Abrollumfang/ Rolling circumference/ Circonférence de roulement	
5.10 - 17 M/C 67S	TT	TKC 80	307	2.6	F 17	2.50 2.75 <b>3.00</b> 3.50	148	668	336	129	651	1966
120/90 - 17 M/C 64S	TL	ContiTrail-Attack	280	2.6		2.50 <b>2.75</b> 3.00	131	664	335	119	648	1957
120/90 - 17 M/C 64S	TT	TKC 80 ContiEscape	280	2.6	F 17	2.50 <b>2.75</b> 3.00	131	664	335	119	648	1957
130/80 - 17 M/C 65S	TT	TKC 80 ContiEscape ContiTrail-Attack	290	2.6	F 17	2.50 2.75 <b>3.00</b> 3.50	142	654	330	129	640	1933
130/80 - 17 M/C 65T	TL	TKC 80	290	2.7	F 17	2.50 2.75 <b>3.00</b> 3.50	142	664	334	129	640	1933
130/80 - 17 M/C 65H	TL	ContiEscape ContiTrail-Attack	290	2.9	F 17	2.50 2.75 <b>3.00</b> 3.50	142	654	334	129	640	1933
130/80 R 17 M/C 65H	TL	ContiTrail-Attack	290	2.9	F 17	<b>3.00</b> 3.50	138	654	343	129	640	1933
140/80 - 17 M/C 69Q	TL	TKC 80	325	2.4	F 17	2.75 3.00 <b>3.50</b> 3.75	156	682	339	142	656	1981
140/80 - 17 M/C 69H	TT	ContiEscape	325	2.9	F 17	2.75 3.00 <b>3.50</b> 3.75	156	672	348	142	656	1981
140/80 R 17 M/C 69H	TL	ContiTrail-Attack	325	2.9	F 17	<b>3.50</b> 3.75	152	672	339	142	656	1981
150/70 B 17 M/C 69Q	TL	TKC 80	325	2.4	F 17	3.50 3.75 <b>4.00</b> 4.50	166	656	332	151	642	1939
150/70 R 17 M/C 69V	TL	ContiTrail-Attack	325	2.9	F 17	<b>4.00</b> 4.25 4.50	159	656	332	149	642	1939
3.25 - 18 M/C 59S	TT	TKC 80	243	3.1	D 18	1.85 <b>2.15</b> 2.50	102	661	329	89	639	1930
3.50 - 18 M/C 62S	TT	TKC 80	265	3.1	E 18	1.85 <b>2.15</b> 2.50	107	673	335	93	649	1960
4.00 - 18 M/C 64R	TT	TKC 80	280	2.5	F 18	2.15 <b>2.50</b> 2.75 3.00	124	697	347	108	671	2026
4.10 - 18 M/C 66P	TT	TKC 80	300	2.8	E 18	2.15 <b>2.50</b> 2.75 3.00	127	654	329	108	639	1930



**Enduro / Dual Purpose / Tout-terrain**

Reifengröße/ Tire size/ Dimension du pneu	Profil/ Pattern/ Profil	Max. Trag- fähigkeit/ load capa- city/ capacité de charge (kg)	Min. Luftdruck bei max. Trag- fähigkeit/ Min. air pressure at max. load capacity/ Pression de gonflage min. à capacité de charge max. (bar)	Continental Schlauch/ Tube/ Chambre à air	Felgen- breite/ Rim width/ Largeur de jante	Reifenmaße/Tire dimensions/Dimensions du pneu (mm)						
						Max. in Betrieb/in service/en service			Neu/New/À neuf			
						Breite/ Overall width/ Largeur hors tout	Außen- durchmesser/ Overall diameter/ Diamètre extérieur	Dynamischer Halbmesser/ Centrifugal radius/ Rayon dynamique	Querschnitts- breite/ Section width/ Largeur du boudin	Außen- durchmesser/ Overall diameter/ Diamètre extérieur	Abrollum- fang/Rolling circum- ference/ Circon- férence de roulement	
4.10 - 18 M/C 60S	TT	ContiEscape	250	2.6	E 18	2.15 <b>2.50</b> 2.75	127	654	329	108	639	1930
110/80 - 18 M/C 58Q	TT	TKC 80	236	2.6	E 18	2.15 <b>2.50</b> 2.75 3.00	120	655	330	109	633	1912
120/90 - 18 M/C 65R	TT	TKC 80	290	2.5	F 18	2.50 <b>2.75</b> 3.00	131	697	348	119	673	2032
140/80 - 18 M/C 70R	TT	TKC 80	335	2.5	F 18	2.75 3.00 <b>3.50</b> 3.75	156	707	358	142	681	2057
150/70 B 18 M/C 70Q	TT	TKC 80	335	2.4	F18	3.50 3.75 <b>4.00</b> 4.50	166	656	345	151	667	2014
150/70 R 18 M/C 70V	TL	ContiTrail- Attack	335	2,9		4.00 <b>4.25</b> 4.50	166	656	345	151	667	2014
100/90 - 19 M/C 57H	TL	ContiEscape ContiTrail- Attack	230	2.9	E 19	2.15 <b>2.50</b> 2.75	111	675	344	101	663	2002
100/90 - 19 M/C 57S	TT	TKC 80	230	2.6	D 19	2.15 <b>2.50</b> 2.75	111	675	344	101	663	2002
110/80 B 19 M/C 59Q	TL	TKC 80	243	2.4	E 19	2.15 <b>2.50</b> 2.75	120	681	339	109	659	1990
110/80 R 19 M/C 59V	TL	ContiTrail- Attack ContiTrail- Attack Z	243	2.9	E 19	2.15 <b>2.50</b> 2.75 3.00	117	671	338	109	659	1990
2.50 - 21 M/C 48S	TT	TKC 80	180	3.1	C 21	1.35 <b>1.50</b> 1.60	74	685	341	64	669	2020
2.75 - 21 M/C 45S	TT	ContiEscape	165	2.6	C 21	1.50 1.60 <b>1.85</b>	86	707	357	75	689	2081
2.75 - 21 M/C 52S	TT	TKC 80	200	3.1	C 21	1.50 1.60 <b>1.85</b>	86	707	353	75	689	2081
3.00 - 21 M/C 51S	TT	TKC 80	195	2.6	D 21	1.60 <b>1.85</b> 2.15	92	715	361	80	703	2123
80/90 - 21 M/C 48Q	TT	TKC 80	180	2.6	D 21	1.60 <b>1.85</b> 2.15	88	687	346	80	677	2045
90/90 - 21 M/C 54S	TT	TKC 80 ContiEscape ContiTrail- Attack	212	2.6	D 21	1.85 <b>2.15</b> 2.50	99	713	356	90	695	2099
90/90 - 21 M/C 54T	TL	TKC 80	212	2.7	D 21	1.85 <b>2.15</b> 2.50	99	713	359	90	695	2099

**Motocross Diagonal / Moto-cross cross-ply / Moto-cross diagonal**

Reifengröße/ Tire size/ Dimension du pneu	Profil/ Pattern/ Profil	Max. Trag- fähigkeit/ load capa- city/ capacité de charge (kg)	Min. Luftdruck bei max. Trag- fähigkeit/ Min. air pressure at max. load capacity/ Pression de gonflage min. à capacité de charge max. (bar)	Continental Schlauch/ Tube/ Chambre à air	Felgen- breite/ Rim width/ Largeur de jante	Reifenmaße/Tire dimensions/Dimensions du pneu (mm)					
						Max. in Betrieb/in service/en service			Neu/New/À neuf		
						Breite/ Overall width/ Largeur hors tout	Außen- durchmesser/ Overall diameter/ Diamètre extérieur	Dynamischer Halbmesser/ Centrifugal radius/ Rayon dynamique	Querschnitts- breite/ Section width/ Largeur du boudin	Außen- durchmesser/ Overall diameter/ Diamètre extérieur	Abrollum- fang/Rolling circum- ference/ Circon- férence de roulement

100/100 - 18 M/C NHS 59M	TT ContiGeländeSport Intermediate	243		CC 18 CHC 18	2.15 <b>2.50</b> 2.75				101	657	
110/100 - 18 M/C NHS 64M	TT ContiGeländeSport Intermediate	280		CC 18 CHC 18	2.15 <b>2.50</b> 2.75 3.00				109	677	
100/90 - 19 M/C NHS 57M	TT ContiGeländeSport Intermediate	230		E 19 CC 19 CHC 19	2.15 <b>2.50</b> 2.75				101	663	
110/90 - 19 M/C NHS 62M	TT ContiGeländeSport Intermediate	265		E 19 CC 19 CHC 19	2.15 <b>2.50</b> 2.75 3.00				109	681	
80/100 - 21 M/C NHS 51M	TT ContiGeländeSport Intermediate	195		D 21 CC 21 CHC 21	1.60 <b>1.85</b> 2.15				80	693	

**Roller / Scooter**

Reifengröße/ Tire size/ Dimension du pneu	Profil/ Pattern/ Profil/		Max. Trag- fähigkeit/ load capa- city/ capacité de charge (kg)	Min. Luftdruck bei max. Trag- fähigkeit/ Min. air pressure at max. load capacity/ Pression de gonflage min. à capacité de charge max. (bar)	Continental Schlauch/ Tube/ Chambre à air	Felgen- breite/ Rim width/ Largeur de jante	Reifenmaße/Tire dimensions/Dimensions du pneu (mm)				
							Max. in Betrieb/in service/en service	Breite/ Overall width/ Largeur hors tout	Außen- durchmesser/ Overall diameter/ Diamètre extérieur	Querschnitts- breite/ Section width/ Largeur du boudin	Außen- durchmesser/ Overall diameter/ Diamètre extérieur
3.50 - 8 M/C 46J	TT	LB LB WW	170	2.5	D 8	2.15 <b>2.50</b>	99	397	92	386	1154
4.00 - 8 M/C 55J	TT	LB LB WW	218	2.5	D 8	2.15 <b>2.50</b> 2.75 3.00	113	427	105	415	1241
4.00 - 8C M/C 66J	TL	LB	300	3.5	D 8	2.15 <b>2.50</b> 2.75 3.00	113	427	105	415	1241
3.00 - 10 M/C 50J	TT	K62 K62 WW	190	3.25	D 10	1.85 <b>2.15</b> 2.50	86	422	80	413	1235
3.00 - 10 M/C 50M	TL	ContiTwist	190	3.25	D 10	1.85 <b>2.15</b> 2.50	86	422	80	413	1235
3.50 - 10 M/C 59J	TL	K62 K62 WW	243	3.25	D 10	2.15 <b>2.50</b>	99	448	92	437	1307
3.50 - 10 M/C 59M	TL	ContiTwist ContiTwist Sport	243	3.25	D 10	2.15 <b>2.50</b>	99	448	92	437	1307
3.50 - 10 M/C 59P	TL	ContiTwist Race	243	3.25	D 10	2.15 <b>2.50</b>	99	448	92	437	1307
4.00 - 10 M/C 69J	TT	K62 K62 WW	325	3.5	D 10	2.15 <b>2.50</b> 2.75 3.00	117	478	108	466	1393
90/90 - 10 M/C 50M	TL	ContiTwist	190	2.5	D 10	1.85 <b>2.15</b> 2.50	97	428	90	416	1244
90/100 - 10 M/C 53J	TL	ContiTwist	206	2.5	D 10	1.85 <b>2.10</b> 2.50	97	446	90	434	1298
100/80 - 10 M/C 58M	TL	ContiTwist	206	2.5	D 10	2.15 <b>2.50</b> 2.75	109	426	101	414	1238
100/90 - 10 M/C 56M	TL	ContiTwist	224	2.5	D 10	2.15 <b>2.50</b> 2.75	109	444	101	434	1298
110/80 - 10 M/C 63L	TL	ContiTwist	272	3.0	D 10	2.15 <b>2.50</b> 2.75 3.00	118	442	109	430	1286
120/70 - 10 M/C 54L	TL	ContiTwist	212	2.8	D 10	2.75 3.00 <b>3.50</b> 3.75	132	434	122	422	1262
120/90 - 10 M/C 57J	TL	ContiTwist	224	1.75	D 10	2.50 <b>2.75</b> 3.00	129	486	119	470	1405
130/70 - M/C 10 59M	TL	ContiTwist	243	2.8		3.00 <b>3.50</b> 3.75 4.00	139	448	129	436	1301
130/90 - 10 M/C 61J	TL	ContiTwist	257	1.75	D 10	2.50 2.75 <b>3.00</b> 3.50	139	504	129	488	1459
3.00 - 12 M/C 47J	TT	LB LB WW	175	2.5	D 12	1.85 <b>2.15</b> 2.50	86	473	80	464	1387
110/90 - 12 M/C 64P	TL	ContiTwist	280	2.5		2.15 2.50 <b>2.75</b> 3.00	118	517	109	503	1504

Reifengröße/ Tire size/ Dimension du pneu	Profil/ Pattern/ Profil/	Max. Trag- fähigkeit/ load capa- city/ capacité de charge (kg)	Min. Luftdruck bei max. Trag- fähigkeit/ Min. air pressure at max. load capacity/ Pression de gonflage min. à capacité de charge max. (bar)	Continental Schlauch/ Tube/ Chambre à air	Felgen- breite/ Rim width/ Largeur de jante	Reifenmaße/Tire dimensions/Dimensions du pneu (mm)					
						Max. in Betrieb/in service/en service		Neu/New/À neuf			
						Breite/ Overall width/ Largeur hors tout	Außen- durchmesser/ Overall diameter/ Diamètre extérieur	Querschnitts- breite/ Section width/ Largeur du boudin	Außen- durchmesser/ Overall diameter/ Diamètre extérieur	Abrollum- fang/Rolling circum- ference/ Circon- férence de roulement	
120/70 - 12 M/C 51P	TL	ContiTwist Race	195	2.3		2.75 3.00 <b>3.50</b> 3.75	132	485	122	473	1414
120/70 - 12 M/C 58P	TL	ContiTwist ContiTwist WW ContiTwist Sport	236	2.8		2.75 3.00 <b>3.50</b> 3.75	132	485	122	473	1414
130/70 - 12 M/C 56P	TL	ContiTwist Race	224	2.3		3.00 <b>3.50</b> 3.75 4.00	139	499	129	487	1456
130/70 - 12 M/C 62P	TL	ContiTwist ContiTwist WW ContiTwist Sport	265	2.8		3.00 <b>3.50</b> 3.75 4.00	139	499	129	487	1456
140/70 - 12 M/C 65P	TL	ContiTwist	290	2.8		3.50 <b>3.75</b> 4.00 4.25 4.50	152	515	141	501	1498
110/90 - 13 M/C 56Q	TL	ContiTwist	224	2.3		2.15 <b>2.50</b> 2.75 3.00	120	542	109	528	1595
130/60 - 13 M/C 53P	TL	ContiTwist ContiTwist Sport	206	2.3		3.00 <b>3.50</b> 3.75 4.00	142	496	129	486	1468
130/70 - 13 M/C 63Q	TL	ContiTwist	272	2.3		3.00 <b>3.50</b> 3.75 4.00	142	524	129	512	1546
140/60 - 13 M/C 63S	TL	ContiTwist	272	2.3		3.50 <b>3.75</b> 4.00 4.25 4.50	155	510	141	498	1504
120/70 - 14 M/C 55S	TL	ContiTwist	218	2.3		2.75 3.00 <b>3.50</b> 3.75	134	536	122	524	1583
140/60 - 14 M/C 64S	TL	ContiTwist	280	2.8		3.50 <b>3.75</b> 4.00 4.25 4.50	153	536	139	524	1583
140/70 - 14 M/C 68S	TL	ContiTwist	315	2.8		3.50 <b>3.75</b> 4.00 4.25 4.50	153	566	139	552	1667
150/70 - 14 M/C 66S	TL	ContiTwist	355	2.3		3.50 3.75 4.00 <b>4.25</b> 4.50	166	580	151	566	1709
120/70 - 15 M/C 56S	TL	ContiTwist	224	2.3		2.75 3.00 <b>3.50</b> 3.75	134	561	122	549	1658



## Roller / Scooter

Reifengröße/ Tire size/ Dimension du pneu	Profil/ Pattern/ Profil/	Max. Trag- fähigkeit/ load capa- city/ capacité de charge (kg)	Min. Luftdruck bei max. Trag- fähigkeit/ Min. air pressure at max. load capacity/ Pression de gonflage min. à capacité de charge max. (bar)	Continental Schlauch/ Tube/ Chambre à air	Felgen- breite/ Rim width/ Largeur de jante	Reifenmaße/Tire dimensions/Dimensions du pneu (mm)					
						Max. in Betrieb/in service/en service		Neu/New/À neuf			
						Breite/ Overall width/ Largeur hors tout	Außen- durchmesser/ Overall diameter/ Diamètre extérieur	Querschnitts- breite/ Section width/ Largeur du boudin	Außen- durchmesser/ Overall diameter/ Diamètre extérieur	Abrollum- fang/Rolling circum- ference/ Circon- férence de roulement	
110/70 - 16 M/C 52S	TL	ContiTwist	200	2.3		2.50 2.75 <b>3.00</b> 3.50	121	570	110	560	1691
140/70 - 16 M/C 65S	TL	ContiTwist	290	2.3		3.50 <b>3.75</b> 4.00 4.25 4.50	153	616	139	602	1818

**Continental Reifen Deutschland GmbH**  
**Marketing Service - Motorradreifen**  
**Bitte kopieren, ausfüllen und an Continental faxen !**

**Fax-Nr.: (05631) 58 22 40**

## **Ausstellung einer Unbedenklichkeitsbescheinigung für Motorradreifen**

**Aktuelle Freigaben unter [www.conti-moto.de](http://www.conti-moto.de)**

Fahrzeughersteller, Typ, Modell \*: \_\_\_\_\_

Baujahr, Tag der Erstzulassung: \_\_\_\_\_

max. km/h (Höchstgeschwindigkeit) \*: \_\_\_\_\_

zulässiges Gesamtgewicht \*: \_\_\_\_\_

Vorderradreifen

Hinterradreifen

Serienbereifung\*: \_\_\_\_\_

Felgengröße: \_\_\_\_\_

Wunsch-Reifengröße und Profil: \_\_\_\_\_

\* = unbedingt erforderliche Daten

Absender: \_\_\_\_\_

Händlername: \_\_\_\_\_

Gesprächspartner: \_\_\_\_\_

Straße: \_\_\_\_\_

PLZ, Ort: \_\_\_\_\_

Telefon-Nr.: -( \_\_\_\_\_ ) \_\_\_\_\_

Fax-Nr.: \_\_\_\_\_ ( \_\_\_\_\_ ) \_\_\_\_\_



Continental Reifen Deutschland GmbH  
Department 91713  
Continentalstraße 3–5 · 34497 Korbach  
Germany  
Phone: +49-511/938 01  
Fax: +49-5631/58 22 40  
service.motorrad@conti.de  
[www.conti-moto.com](http://www.conti-moto.com)

**Continental**   
*GET THE GRIP* 



de	Aktuelle Reifenfreigaben unter <a href="http://www.conti-moto.de">www.conti-moto.de</a>	en	fr
1	Keine Bindung in den Seriengrößen, bzw. Reifen schon eingetragen.	No approval required, or the tires are already homologated by the motorcycle manufacturer (Original equipment).	Pas d'homologation requise, les pneus sont déjà homologués par le constructeur de la moto (Equipement d'origine).
2	Unbedenklichkeitsbescheinigung liegt vor, Unbedenklichkeitsbescheinigung muß mitgeführt werden, bzw. es muss die Bereifung entsprechend gültiger Rechtslage in die Fahrzeugpapiere nachgetragen werden. Bitte beachten Sie die eventuell angegebene Spezifikation des Reifens (z.B. ContiRoadAttack C).	Approval available from the motorcycle manufacturer or Continental Motorcycle Tires, please be aware that there could be different specifications (e.g. ContiRoadAttack C).	Homologation disponible auprès du constructeur de la moto ou de Continental Motorcycle Tires. Sachez qu'il pourrait y avoir des spécifications différentes (ex. ContiRoadAttack C).
3	Zur Zeit liegt noch keine Freigabe seitens Continental für diese Bereifung vor. Den aktuellen Stand erfahren Sie auf unserer Internetseite <a href="http://www.conti-moto.de">www.conti-moto.de</a> oder kontaktieren Sie ihren Reifenhändler vor Ort.	No official approval available for this fitment with Continental tires yet. Please consult the fitment guide on our homepage ( <a href="http://www.conti-moto.de">www.conti-moto.de</a> ) for the latest approvals or contact your local tire dealer.	Pas encore d'homologation officielle disponible pour des pneus Continental. Veuillez consulter le manuel technique sur notre page d'accueil ( <a href="http://www.conti-moto.de">www.conti-moto.de</a> ) ou contacter votre revendeur de pneus local pour connaître les dernières homologations.
4	Keine Bereifung in den Seriengrößen mit Continental-Reifen möglich.	No Continental fitment possible.	Pas de monte Continental possible.
7	Reifenherstellerbindung kann laut Fahrzeughersteller aufgehoben werden.	applicable for the German market due to the special homologation situation	valables pour le marché allemand en raison de la situation particulière pour l'homologation
8	Montage mit Schlauch.	Please fit inner tube.	Utilisez une chambre à air.
9	Ändert sich die Seriengröße der Bereifung, und ist diese noch nicht in die Fahrzeugpapiere eingetragen, so muß immer eine Eintragung erfolgen.	applicable for the German market due to the special homologation situation	valables pour le marché allemand en raison de la situation particulière pour l'homologation
10	Keine offizielle Freigabe für Continental-Reifen vom Fahrzeughersteller.	No official approval for Continental tires from motorcycle manufacturer.	Aucune homologation du constructeur motorcycle pour les pneus Continental.
11	Bei Fahrzeugen, die einen Geschwindigkeits- und Tragfähigkeits-Index unter Ziffer 22 und 23 (bzw. 15.1 und 15.2) in den Fahrzeugpapieren aufgeführt haben, entfällt laut Fahrzeughersteller die Herstellerbindung der Reifen. Eine Eintragung ist nicht erforderlich.	applicable for the German market due to the special homologation situation	valables pour le marché allemand en raison de la situation particulière pour l'homologation
13	Verwendung der vorderen Radabdeckung Suzuki ET.Nr.: 35100-31702 mit 2 Streben auf Höhe der Radachse.	Please fit together with original Suzuki spare part no.: 35100-31702.	A monter avec la pièce détachée d'origine Suzuki, référence 35100-31702.
14	Reifenpaarung nur von einem Hersteller zulässig.	applicable for the German market due to the special homologation situation	valables pour le marché allemand en raison de la situation particulière pour l'homologation
15	Bei der 25kw-Ausführung entfällt die Reifenbindung.	applicable for the German market due to the special homologation situation	valables pour le marché allemand en raison de la situation particulière pour l'homologation
17	Wahlweise als Vorder- und Hinterradreifen einsetzbar.	Front and rear tire fitment possible.	Monte possible sur la roue avant et la roue arrière.
18	Reifenbindung besteht nur bei der ungedrosselten Version. Reifenbindung entfällt bei der gedrosselten Version, ggf. Reifenbindung in den Fahrzeugpapieren streichen lassen.	applicable for the German market due to the special homologation situation	valables pour le marché allemand en raison de la situation particulière pour l'homologation
19	Reifenpaarung nur möglich bei der 20kw-Ausführung.	applicable for the German market due to the special homologation situation	valables pour le marché allemand en raison de la situation particulière pour l'homologation
20	Bitte Fahrzeugpapiere beachten, ob Reifenpaarung nur von einem Hersteller zwingend vorgeschrieben wird.	applicable for the German market due to the special homologation situation	valables pour le marché allemand en raison de la situation particulière pour l'homologation
21	ContiRaceAttack Street - auch als ContiRaceAttack Comp. für den Rennstreckeneinsatz erhältlich, siehe Seite 9	ContiRaceAttack Street - also available as ContiRaceAttack Slick, ContiRaceAttack Comp. for the race track, see page 9	ContiRaceAttack Street - également livrable en version ContiRaceAttack Slick, ContiRaceAttack Comp. - pour la course de haute performance. Voir en page 9
22	ContiRaceAttack Street - auch als ContiRaceAttack Comp. und ContiRaceAttack Rain (NHS) für den Rennstreckeneinsatz erhältlich, siehe Seite 8 und 9	ContiRaceAttack Street - also available as ContiRaceAttack Slick, ContiRaceAttack Comp. and ContiRaceAttack Rain for the race track, see page 8 and 9	ContiRaceAttack Street - également livrable en version ContiRaceAttack Slick, ContiRaceAttack Comp. et ContiRaceAttack Rain, voir en page 8 et 9
23	als WW(Weisswand)-Variante erhältlich	available as WW (white wall) alternative	livrable en version à flancs blancs (WW)